

СЕРІЯ
12А

ЗАСЛІНКА ЧАВУННА МУФТОВА З М'ЯКИМ УЩІЛЬНЕННЯМ



З ОБГУМОВАНИМ КЛИНОМ



ЗАСТОСУВАННЯ:

- використовується для подачі, відкачування, перекриття холодної та гарячої води в системах передачі питної води та інших хімічно нейтральних рідин.



ОСНОВНІ ХАРАКТЕРИСТИКИ:

- Мінімальні втрати напору
- Повний прохід
- Всі елементи захищені від корозії
- Заміна ущільнення під тиском
- Герметичність 100%
- Двонаправлена
- Різьбове приєднання
- Болти захищені полімерними заглушками
- Робоча температура -10°C...+90°C

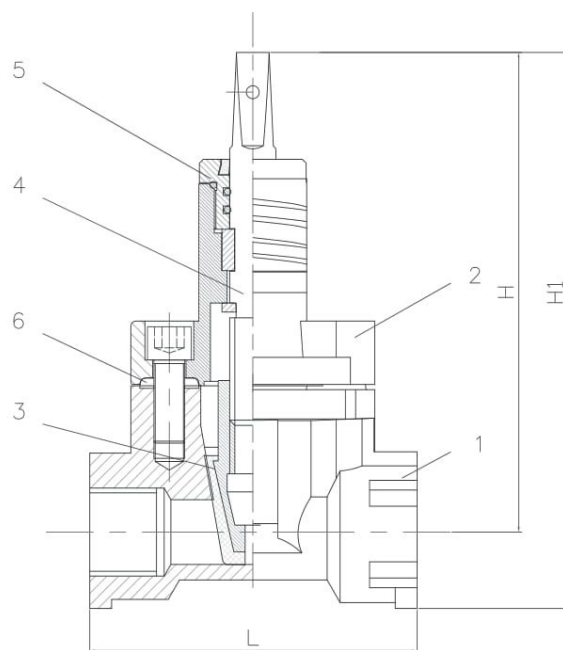
СТАНДАРТИ:

- сертифікат WRAS щодо контакту з питною водою;
- виготовлено згідно DIN 3352;
- гідростатичні випробування EN 12266-1, клас А;
- європейський сертифікат (сертифікат відповідності CE).



Т О В « С М О У К Р А Ї Н А »
43025, Луцьк, вул. Набережна, 4 офіс 210
+38 0332 287 210 • +38 097 645 0933
CMOUKR@UKR.NET • WWW.CMOUKR.COM





РОЗМІРИ

| DN | L | H | H1 |
|----|-----|-----|-----|
| 20 | 122 | 175 | 201 |
| 25 | 127 | 185 | 214 |
| 32 | 127 | 190 | 225 |
| 40 | 154 | 235 | 274 |
| 50 | 154 | 250 | 294 |

ОПИС

| | | |
|---|----------------|--------------|
| 1 | КОРПУС | GJS500 |
| 2 | КРИШКА КОРПУСА | GJS500 |
| 3 | КЛИН | ЛАТУНЬ+EPDM |
| 4 | ШПИНДЕЛЬ | AISI420 |
| 5 | ГАЙКА | ЛАТУНЬ |
| 6 | ПРОКЛАДКА | EPDM |
| | БОЛТИ | сталь 8.8 |
| | ФАРБА RAL 5015 | Ероху 250 μm |

