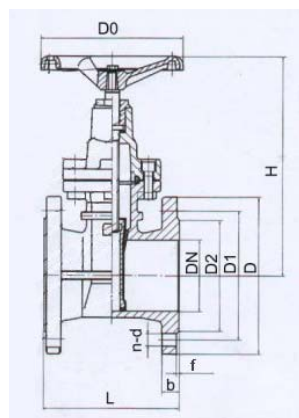
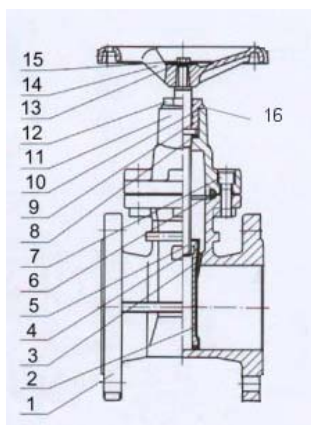




**Модель 2102/ Article 2102**  
**Задвижка с обрезиненным клином /EPDM/**  
**Gate valve with EPDM closing**

Описание	Features
<ol style="list-style-type: none"> <li>1. Задвижка с эластичным запором</li> <li>2. Сделана из чугуна марки GGG-40.</li> <li>3. Клин покрыт EPDM.</li> <li>4. Невыдвижной шток.</li> <li>5. Соответствует нормам DIN 3352.</li> <li>6. Расстояние между фланцами согласно нормам DIN 3202 F4.</li> <li>7. Фланцевые соединения согласно нормам DIN 2501 PN 16.</li> <li>8. Сфера применения : вода.</li> <li>9. Полнопроходной с минимальной потерей напора.</li> <li>10. Двухсторонняя установка.</li> <li>11. Легко закрывается.</li> <li>12. Покрытие корпуса внутри и снаружи – эпоксидная смола</li> <li>13. Макс. рабочая температура +80°C</li> </ol>	<ol style="list-style-type: none"> <li>1. Gate valve with elastic closing.</li> <li>2. Made by Cast Iron GGG-40.</li> <li>3. Wedge coated EPDM.</li> <li>4. Non-rising stem</li> <li>5. Design according to DIN 3352.</li> <li>6. Face to Face according DIN 3202 F4.</li> <li>7. Flanges ends according DIN 2501 PN 16.</li> <li>8. Suitable medium: Water.</li> <li>9. Full Port, minimum head losses.</li> <li>10. Bidirectional installation.</li> <li>11. Reduced torque.</li> <li>12. Inside &amp; Outside with Epoxy coating.</li> <li>13. Max. Working temp. 80°C.</li> </ol>



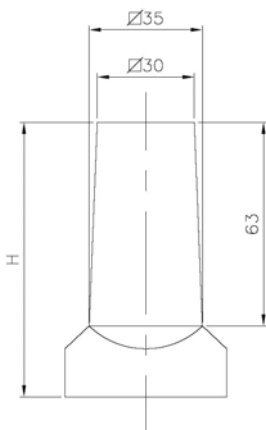
№	Наименование/ Name	Материал/ Material	Обработка поверхности / Surface Treatment
1	Корпус / Body	Чугун GGG-40	Эпоксидное напыление/ Epoxy coating
2	Корпус Клина / Wedge Body	Чугун GGG-40	-----
3	Клин / Wedge	EPDM	-----
4	Клиновидная втулка/ Wedge bushing	Латунь / Brass	-----
5	Шток / Stem	AISI 420	-----
6	Уплотняющая прокладка корпуса / Body Gasket	EPDM	-----
7	Болт / Screw	Сталь / Steel	-----

8	Уплотнение штока / Stem packing	Тефлон/PTFE	-----
9	Уплотнительное кольцо / O'ring	NBR	-----
10	Уплотнительное кольцо / O'ring	NBR	-----
11	Крышка / Cap	Чугун GGG-40	Эпоксидное напыление/ Epoxy coating
12	Герметизирующая гайка / Packing nut	Латунь / Brass	-----
13	Шайба / Washer	Нержавеющая сталь / Stailless Steel	-----
14	Маховик / Handwheel	Чугун GGG-40	Эпоксидное напыление / Epoxy coating
15	Винт / Screw	Нержавеющая сталь / Stailless Steel	-----
16	Пыленепроницаемый кожух /Anti-Dirt ring	NBR	-----

## ОСНОВНЫЕ ПАРАМЕТРЫ/ GENERAL DIMENSIONS

Модель /Ref	Размер /Size	PN	Параметры /Dimensions (mm)										Peso/ Weight (Kg)
			DN	H	L	D	D0	D1	D2	b	f	n-d	
2102 09	2"	16	50	270	150	165	180	125	102	18	3	4-18	11.60
2102 10	2 ½"	16	65	280	170	185	180	145	122	18	3	4-18	15.80
2102 11	3"	16	80	310	180	200	220	160	138	20	3	8-18	19.80
2102 12	4"	16	100	350	190	220	250	180	158	20	3	8-18	25.60
2102 13	5"	16	125	435	200	250	280	210	188	22	3	8-18	36.00
2102 14	6"	16	150	485	210	285	320	240	212	22	3	8-22	54.00
2102 16	8"	16	200	560	230	340	350	295	268	24	3	12-22	81.00
2102 18	10"	16	250	660	250	405	400	355	320	26	3	12-26	115.00
2102 20	12"	16	300	745	270	460	400	410	378	28	4	12-26	180.00

## ОПЦИОНАЛЬНЫЙ АДАПТЕР/OPTIONAL ADAPTER



Модель/ Ref.	H
D2102 08	85
D2102 12	85
D2102 16	127