

ЗАДВИЖКА AVK КЛИНОВАЯ, ДЛЯ PN 10 ИЛИ PN 16 06/30-26/00

По стандарту EN 1074-1 и 2 / EN 11712
 Расстояние между торцами EN 558-F14 (DIN 3202, часть 1 F4)
 Размеры фланцев и отверстий: по ISO 7005-2 (EN 1092-2: 1997, DIN 2501)

Назначение:

для воды, сточных вод и нейтральных жидкостей с температурой до 70°C

Испытание:

Гидравлическое испытание по 1074-1 и 2 / EN 12266

Седло : 1,1 x PN
 Корпус: 1,5 x PN

Проверка рабочего крутящего момента

Дополнительные принадлежности по заказу:

Штурвал
 Удлинитель штока
 Насадка штока
 Фланец переходной

Сертификаты:

Серия 06/30
 ÖVGW - рег. № W1.121

Серия 26/00
 DVGW-рег. № 81.03 e 397
 (DN 350-400 в процессе получения)

Материалы:

Корпус и крышка ковкий чугун, GJS-500-7, по EN 1563 (GGG-50 по DIN 1693)

Покрытие **Серия 06/30**
 Эпоксидное, по DIN 30677-2 и GSK, нанесенное электростатическим способом

Серия 26/00
 Снаружи порошковое эпоксидное по DIN 30677-2 и GSK, нанесенное электростатическим способом, внутри – эмаль по DIN 3475

Шток нержавеющая сталь, DIN x 20 Cr 13

Уплотнение штока грязесъемное кольцо из NBR, 2 кольца кругл.сеч. из NBR внутри и 2 кольца снаружи пластмассового подшипника, манжета из EPDM

Клин ковкий чугун ; сердечник полностью вулканизирован EPDM ; интегральная гайка клина из устойчивой к обесцинкованию латуни CW602N по EN12167 (CZ 132 по BS 2874)

Упорное кольцо устойчивая к обесцинкованию латунь CW602N по EN12165 (CZ 132 по BS 2872)

Болты крышки нержавеющая сталь A2, plombированы термоклеем

Прокладка крышки резина EPDM



DN 350-600



DN 40-300



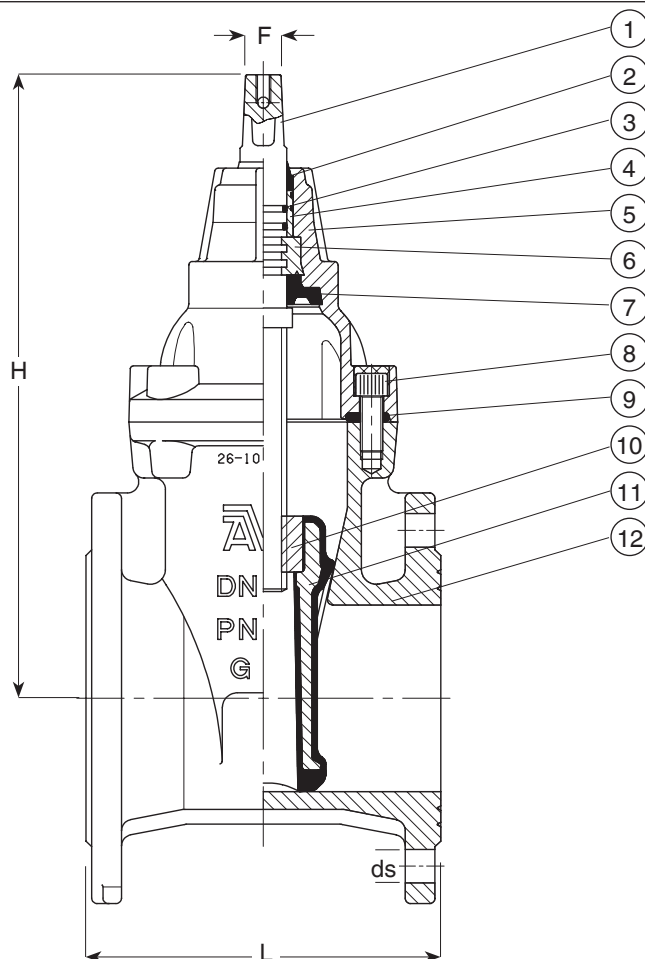
Крышка DN 450-600

Дополнительные технические данные находятся в разделе "Техническая информация". Поскольку мы постоянно совершенствуем нашу продукцию, указанные в настоящем документе конструктивные решения, материалы и технические данные могут быть изменены без предварительного уведомления.

По стандарту EN 1074-1 и 2 / EN 11712
 Расстояние между торцами EN 558-F14 (DIN 3202, часть 1 F4)
 Размеры фланцев и отверстий: по ISO 7005-2 (EN 1092-2: 1997, DIN 2501)

Компоненты

- | | |
|---------------------------------|---------------------|
| 1. Шток | 7. Манжета из EPDM |
| 2. Кольцо грязесъемное из NBR | 8. Болт крышки |
| 3. Кольцо кругл. сечения из NBR | 9. Прокладка крышки |
| 4. Подшипник | 10. Гайка клина |
| 5. Крышка | 11. Клин |
| 6. Упорное кольцо | 12. Корпус |



№ изделия AVK			DN	L мм	H мм	Кол-во отверстий PN 10 PN 16	F мм	Фланец с уплотнением	Масса кг
GGG-50 внутри эпоксид.	GGG-50 внутри эмаль								
06-040-30014	26-040-00017		40	140	241	4	14	-	10
06-050-30014	26-050-00017		50	150	241	4	14	-	11
06-065-30014	26-065-00017		65	170	271	4	17	-	14
06-080-30014	26-080-00017		80	180	297	8	17	-	18
06-100-30014	26-100-00017		100	190	334	8	19	-	23
06-125-30014	26-125-00017		125	200	376	8	19	-	31
06-150-30014	26-150-00017		150	210	448	8	19	-	46
06-200-300X4	26-200-000X7		200	230	562	8 12	24	-	65
06-250-300X4	26-250-000X7		250	250	664	12 12	27	-	102
06-300-300X4	26-300-000X7		300	270	740	12 12	27	-	149
06-350-300X6			350	290	930	16 16	32	-	220
06-400-300X6			400	310	960	16 16	32	-	240
06-450-300X6			450	330	1142	20 20	40	F16	487
06-500-300X6			500	350	1204	20 20	40	F16	519
06-600-300X6			600	390	1347	20 20	40	F16	722

X: 0= PN 10 1= PN 16

В задвижках DN 250 и DN 300 верхние болтовые отверстия фланцев имеют метрическую резьбу (M20 для PN10 и M24 для PN16).