

Расстояние между торцами по DIN 3202, часть 1, F4
Размеры фланцев и отверстий: по ISO 7005-2 (EN 1092-2: 1997, DIN 2501)

Назначение:

для сточных вод и нейтральных жидкостей с температурой до 70°C

Испытание:

Гидравлическое испытание по EN 1074-2:

Седло : PN
Корпус: 1,5 x PN

Проверка крутящего момента закрытия

принадлежности по заказу :

Комби-фланец AVK серии 05.

Универсальный фланцевый переходник AVK серии 603.

Фланцевый переходник AVK серии 623 (устойчивый к силам растяжения) для труб из ПЭ и ПВХ.

Электропривод

Материалы:

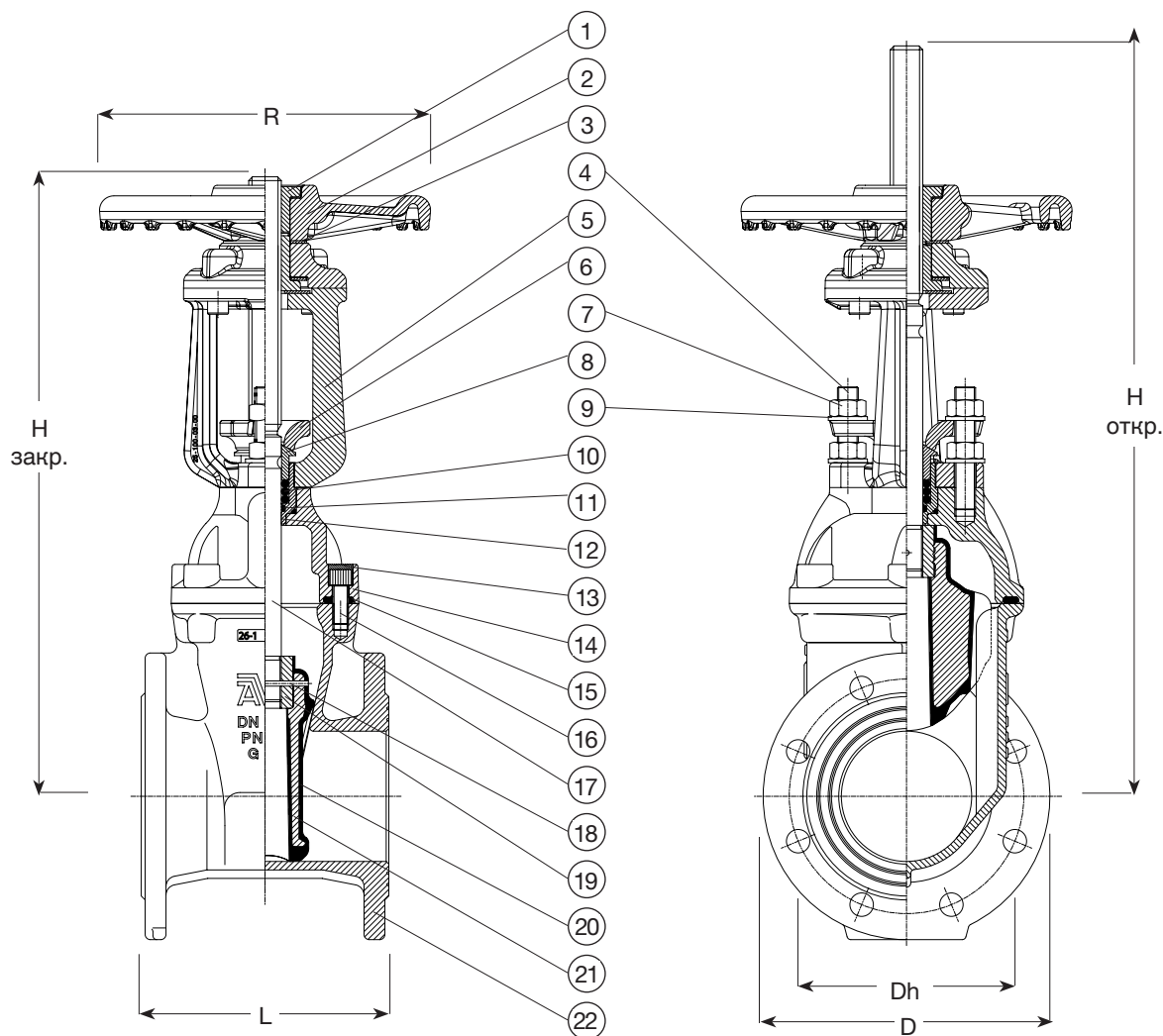
Корпус и крышка	Ковкий чугун, GGG-50, по DIN 1693 (марка 500-7 по BS 2789)
Покрытие	Внутри и снаружи порошковое эпоксидное по DIN 30677, нанесенное электростатическим способом, утверждено GSK
Шток	Нержавеющая сталь, DIN x 20 Cr 13
Уплотнение штока	Кольца из резины NBR
Гайка затвора, гайка штока и шайба	Латунь CZ 132 по BS 2874 устойчивая к обесцинкованию
Подшипник сальника	Полиамид
Клиновой затвор	Сердечник из ковкого чугуна GGG-50, полностью вулканизировано EPDM,
Штифт, шестигранная гайка, шпильки	Нержавеющая сталь A2,
Болты крышки	Нержавеющая сталь A2, пломбированы термоклеем
Прокладка крышки	Резина NBR
Антифрикционная шайба	RG5



Расстояние между торцами по DIN 3202, часть 1, F4
 Размеры фланцев и отверстий: по ISO 7005-2 (EN 1092-2: 1997, DIN 2501)

Компоненты:

- | | | |
|--------------------------|------------------------------|---------------------|
| 1. Гайка штока | 9. Шайба | 17. Шток |
| 2. Штурвал | 10. Кольцо круглого сечения | 18. Штифт |
| 3. Антифрикционная шайба | 11. Кольцо круглого сечения | 19. Гайка штока |
| 4. Шпилька | 12. Втулка сальника | 20. Клин |
| 5. Рама | 13. Уплотнения болтов крышки | 21. Корпус клина |
| 6. Крышка сальника | 14. Крышка задвижки | 22. Корпус задвижки |
| 7. Шестигранная гайка | 15. Прокладка крышк | |
| 8. Сальник | 16. Болт крышки | |



Ссыл. №	Ссыл. №	DN	L	H откр.	H закр.	R	D	Dh	Теоретическая масса в кг
mm	mm	mm	mm	mm	mm	mm	mm	mm	
06-050-89014	50	150	395	340	180	165	125	-	
06-065-89014	65	170	444	372	180	185	145	-	
06-080-89014	80	180	480	401	180	200	160	24	
06-100-89014	100	190	577	475	254	220	180	33	
06-125-89014	125	200	655	530	254	250	210	-	
06-150-89014	150	210	785	632	305	285	240	54	
06-200-89004	200	230	995	790	356	340	295	84	
06-200-89014	200	230	992	790	356	340	295	84	
06-250-89004	250	250	1190	935	432	400	350	95	
06-250-89014	250	250	1190	935	432	400	355	95	
06-300-89004	300	270	1370	1065	432	455	400	165	
06-300-89014	300	270	1370	1065	432	455	410	165	