

**РЕГУЛИРУЮЩАЯ ПОВОРОТНАЯ ЗАСЛОНКА**  
**Fig. P201, P202, P203, P204, P222**

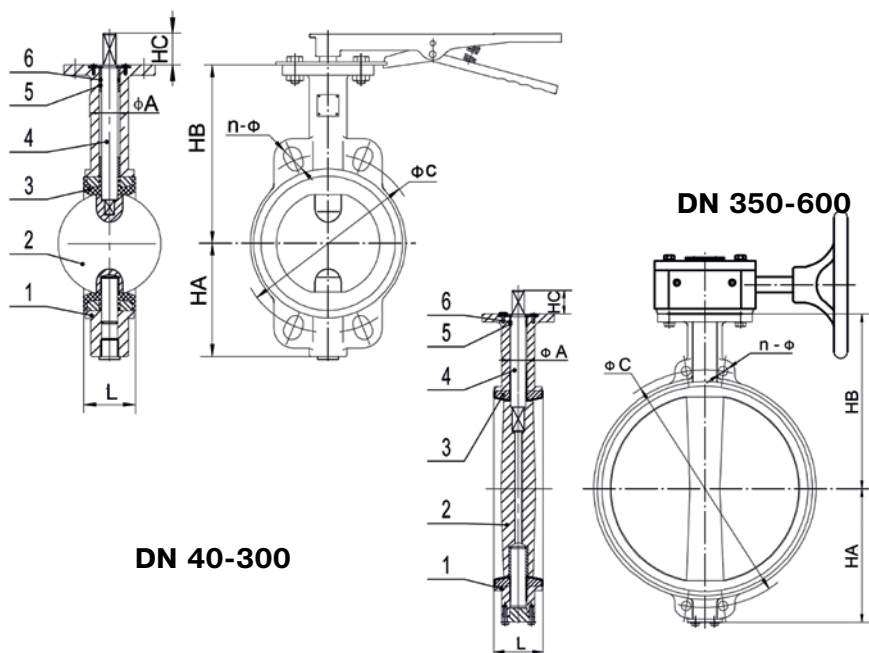


Заслонка применяется в качестве регулирующего и запорного устройства для перекрытия потока рабочей среды.

Характеристика	P201	P202	P203	P204	P222
Давление	1,6 МПа	1,6 МПа	1,6 МПа	1,6 МПа	1,6 МПа
Температура	до 130 °С	до 130 °С	до 150 °С	до 80 °С	до 150 °С

Артикул	Рабочая среда
P201	Пресная вода, сточные воды, воздух
P202	Пресная вода, сточные воды, морская вода, воздух, слабо агрессивные среды
P203	Вода, пар, воздух, пищевая промышленность, слабо агрессивные среды
P204	Газ, нефтепродукты, вода, воздух до 80°
P222	Пищевая промышленность

№	Составляющие	Материалы				
		P201	P202	P203	P204	P222
1	Корпус	EN-GJL250	EN-GJS400-15	EN-GJS400-15	EN-GJS400-15	EN-1.4401
2	Диск	EN-GJS400-15	EN-1.4301	EN-1.4401	EN-1.4301	EN-1.4401
3	Вал	EN-1.4401	EN-1.4401	EN-1.4401	EN-1.4401	EN-1.4401
4	Шпонка	сталь	сталь	сталь	сталь	EN-1.4401
5	Упл. кольцо	EPDM	EPDM	PTFE	NBR	PTFE
6	Втулка	бронза	бронза	бронза	бронза	бронза



**Таблица размеров**

DN	HA	HB	HC	L	φA	φC	n - φ	Вес (кг)
(мм)								
40	63	115	30	33	12.7	110		2,6
50	66	130	30	43	12.7	125	4-18	3
65	75	140	30	46	12.7	145		3,6
80	95	150	30	46	12.7	160	8-18	4,15
100	107	170	30	52	15.8	180	8-18	5,75
125	122	185	30	56	19.05	210		7
150	134	205	30	56	19.05	240	8-23	9
200	168	235	36	60	22.2	295	12-23	14,5
250	200	270	36	68	28.6	355	12-27	20,5
300	237	305	36	78	31.8	410		33
*350	262	330	36	78	31.8	470	16-27	46
*400	300	360	51	102	33.3	525	16-30	75
*450	350	395	51	114	38	585	20-30	97,6
*500	375	440	64	127	41.15	650	20-33	128
*600	435	500	71	154	50.65	770	20-36	206

**Примечание:** Таблицу пропускной способности заслонок см. стр 15

\* Исполнение с червячным редуктором

## РАЗМЕРЫ ФЛАНЦЕВ ПОВОРОТНЫХ ЗАСЛОНОК ВСЕХ ТИПОВ С МЯГКИМ УПЛОТНЕНИЕМ ПРОИЗВОДСТВА "UKSPAR" ДЛЯ ПРИСОЕДИНЕНИЯ ПНЕВМО- И ЭЛЕКТРОПРИВОДОВ

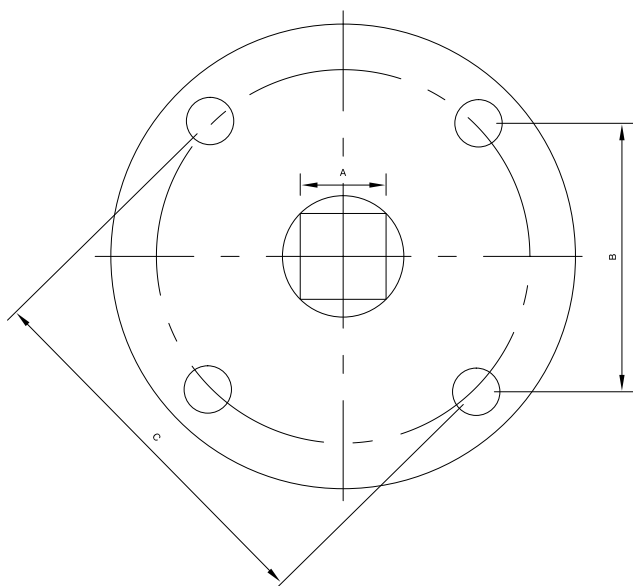


Таблица размеров

DN	A	B	C	DN	A	B	C
(мм)				(мм)			
25	9	35,35	50	100	11	49,49	70
32	9	35,35	50	125	14	49,49	70
40	9	35,35	50	150	14	49,49	70
50	9	35,35	50	200	17	72,114	102
65	9	35,35	50	250	22	72,114	102
80	9	35,35	50	300	22	72,114	102

DN	A	B	C
(мм)			
350	22	72,114	102
400	27	98,98	140
450	27	98,98	140
500	27	116,65	165
600	36	116,65	165

### Пропускная способность заслонок с мягким уплотнением типа "Баттерфляй" в зависимости от угла поворота диска (м³/час), при ΔP=0,1 МПа

DN (мм)	Угол поворота диска								
	10°	20°	30°	40°	50°	60°	70°	80°	90°
100	0,4	4,16	9,33	20,1	30,2	64,5	79,03	129,22	143,53
150	0,77	9,65	18,92	43,15	73,81	121,5	187,58	279,79	309,08
200	1,02	18,01	37,02	81,98	143,53	239,59	375,85	556,4	612,26
250	1,2	31,79	66,09	137,4	245,5	405,6	631,79	979,03	1056,47
300	1,5	50,42	98,79	211,2	379,48	620,21	973,35	1460,71	1617,32
350	1,61	67,9	141,26	305	541,63	891,37	1404,84	1639,66	1737,32
400	2,02	93,34	196,44	420,59	742,84	1221,8	1934,44	2191,52	2452,68
450	2,29	123,32	275,93	502,08	981,3	1620,36	2560,1	2804,69	3088,56
500	3,22	155,79	336,56	717,64	1258,36	2083,87	3295,22	3688,1	4144,58
600	6	240,27	506,66	1100,07	1943,98	3215,05	4173,19	5349,57	6120,35
700	11,74	241,18	574,11	1164,11	2025,96	3259,57	5124,74	6983,78	7301,27
800	22,48	279,79	597,73	1209,53	2071,28	3434,89	5173,57	7702,32	8880,75
900	64,04	314,08	639,51	1278,35	2164,94	3550,71	5855,32	7977,11	13154,31
1000	49,05	332,25	663,36	1300,37	2228,99	3709,68	5946,16	8660	15702,38
1200	107,65	574,11	682,44	1342,16	2319,15	3821,18	6167,13	8896,87	2213,94
1400	149,43	616,8	937,01	1584,02	4475,01	8837,82	9657,43	21841,34	27742,08
1600	197,12	834,59	1359,19	1742,54	5964,78	8937,52	13995,04	27764,34	38210,94