



Затворы дисковые поворотные серии 20/21

Затворы выполненные по KNOW-HOW технологии для применения в сложных условиях эксплуатации. Применяются как запорная так и регулирующая арматура для жидкостей и газов.

Разборной корпус из двух частей позволяет быстро и просто производить замену уплотнения. Цельная конструкция вала с диском обеспечивает низкое сопротивление потоку и высокие значения K_v . Корпус затвора имеет покрытие Nylon11, который обладает хорошей устойчивостью к воздействию химически активных и абразивных сред. Широкий набор материалов позволяет подобрать затвор для самых специфичных условий эксплуатации.

Спецификация материалов:

Корпус:

Серый чугун GG25 с покрытием Nylon11;
Высокопрочный чугун GGG40.3 с покрытием Nylon11;
Нержавеющая сталь ASTM A351 Type 316 (EN 1.4408);
Алюминиевый сплав AlSi7Mg.

Диск + вал:

Нержавеющая сталь ASTM A351 Type 316 (EN 1.4408);
Hastelloy C4;
Нержавеющая сталь с футеровкой PTFE;
Нержавеющая сталь с футеровкой EPDM;
Нержавеющая сталь с футеровкой URETHAN;
Нержавеющая сталь с футеровкой NBR;
Нержавеющая сталь с футеровкой HALAR.

Манжета (уплотнение):

EPDM (-40...+121°C)

Применение: холодная/горячая/морская вода, воздух, щелочи, спирт, неорганические кислоты, нейтральные соли.

EPDM с футеровкой PTFE (-29...+121°C)

Применение: химически активные среды, пищевые среды, "чистые среды".

Buna-N (NBR) (-18...+100°C)

Применение: нефть, дизельное топливо, бензин, технические масла, природный газ, сыпучие материалы, пищевые среды.

URETHANE (-90...+90°C)

Применение: абразивные среды, кислоты и щелочи

FKM (Viton) (-18...+204°C)

Применение: эфиры, углеводороды при высокой температуре, кислоты, масла, нефтепродукты.
Не пригоден для пара.

Исполнение:

Серия 20 - корпус с гладкими проушинами

Серия 21 - корпус с резьбовыми проушинами

Условный проход DN, mm: 25...300

Условное давление PN, Bar: 10/16

Макс. давление: 10 Bar для DN25...DN300

Класс герметичности: A (нет видимых протечек)

Способ монтажа: между фланцами по DIN EN 1092

Строительная длина: согласно ISO 5752

Макс. скорость потока среды: жидкости: 9 м/с
газы: 54 м/с

Привод:

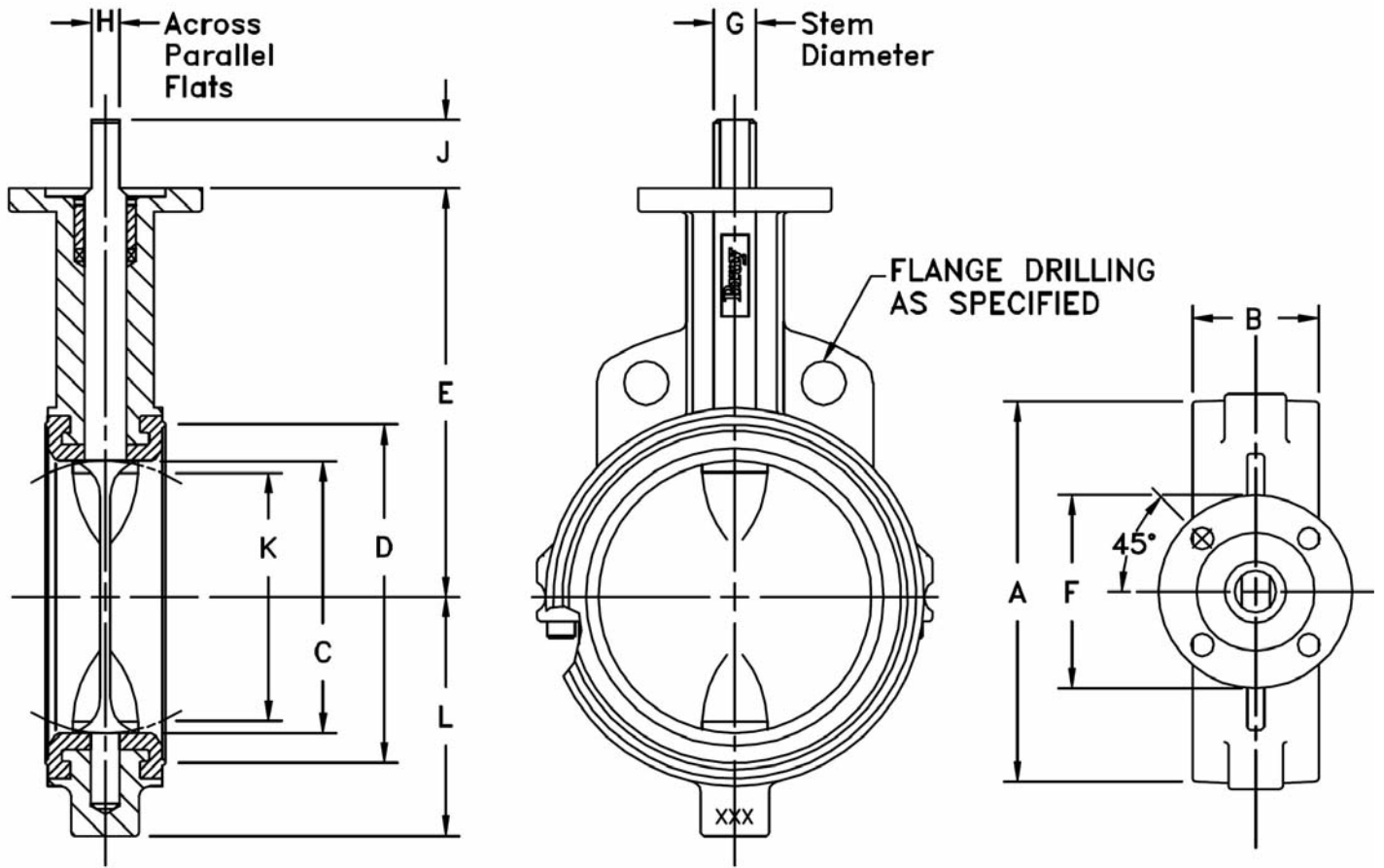
рукоятка / редуктор / пневмопривод / электропривод

Дополнительное оборудование:

сигнализаторы положений / позиционеры / золотниковые распределители

За дополнительной информацией обращайтесь в региональный офис компании Bray.

Габаритные и присоединительные размеры затворов дисковых поворотных серии 20



DN	A	B	C	D	E	F	G	H	J	K	L	Фланец	Вес
MM	MM	MM	MM	MM	MM	MM	MM	MM	MM	MM	MM	ISO 5211	кг
25	60	30	30	44	90	65	10	8	25	11	40	F05	0,90
40	80	32	45	64	105	65	10	8	25	34	51	F05	1,40
50	94	41	51	72	140	90	14	10	32	34	56	F07	2,50
65	106	44	64	85	152	90	14	10	32	49	63	F07	3,00
80	124	44	76	105	159	90	14	10	32	63	71	F07	3,20
100	154	50	102	131	178	90	16	11	32	90	90	F07	5,00
125	176	53	127	156	190	90	19	13	32	116	109	F07	6,40
150	206	56	146	178	203	90	19	13	32	138	121	F07	7,70
200	267	63	197	241	241	150	22	16	32	186	153	F12	14,50
250	324	64	248	291	273	150	30	22	51	240	188	F12	21,30
300	378	78	298	342	311	150	30	22	51	291	214	F12	30,90



Представительство компании Bray Controls странах СНГ
 02606, Украина, Киев, Магнитогорская, 1, оф. 502
 Тел.: +38 067 2467909 Факс: +38 044 4920924
malitskiy@braycontrols.com.ua www.braycontrols.ru