

ХАРАКТЕРНЫЕ ЧЕРТЫ КОНСТРУКЦИИ И КАЧЕСТВА ЗАТВОРЫ С ЭЛАСТОМЕРНЫМИ УПЛОТНЕНИЯМИ

ПЕРЕЧЕНЬ ПРЕИМУЩЕСТВ ИЗДЕЛИЯ

- 1 Специальное защитное приспособление предотвращает непреднамеренное удаление оси при прилаживании рукояток, установке силового привода или при проведении ремонтных работ.
- 2 Вентили с поворотным запорным элементом фирмы EBRO отвечают требованиям постановлений по отопительным системам от 1 июня 1994 г.
- 3 Специальная конструкция внутреннего уплотнения (встроенные бортики для его точной установки внутри корпуса для предотвращения его смещения при эксплуатации затвора) обеспечивают эффективную герметизацию по отношению к среде, месту расположения оси и соединительным фланцам труб. При этом не требуются дополнительные прокладки для присоединительных фланцев.
- 4 Уплотняемая поверхность диска, отполированная до зеркального состояния, гарантирует небольшие вращающие моменты и плотную герметизацию вплоть до максимального рабочего давления 16 бар. Эта конструкция обеспечивает высокие характеристики потока среды.
- 5 Корпус полностью прецизионно обработан для того, чтобы внутренний облицовочный материал в месте расположения оси мог быть точно установлен с целью обеспечения минимального изнашивания и длительного срока эксплуатации.
- 6 Ось установлена на многочисленных подшипниках для предотвращения вертикального отклонения при высоком давлении среды, что обеспечивает оптимальное управление, низкие крутящие моменты и длительный срок эксплуатации.
*Смотри рисунок 2
- 1 С целью удовлетворения технических норм на проектирование DIN 3230 сделан особый упор на надежную герметизацию пространства между диском и внутренним облицовочным материалом.

- 2 - Прецизионная технология обработки корпуса вентилей и диска

- Прецизионная установка уплотнения внутри корпуса вентилей с уделением особого внимания обеспечению точной установки оси в требуемое местоположение

- 3 Первичное уплотнение достигается путем точной подгонки взаиморасположения диска и поверхности внутреннего уплотнения, особенно в области расположения оси. 'O'-образные кольцевые уплотняющие прокладки в манжетах уплотнения на осях обеспечивают дополнительную безопасность
- 4 Эти дополнительные герметизирующие прокладки приводят к тому, что проходящая через затвор среда вступает в контакт только с диском и внутренним уплотнением. Тем самым затворы с поворотным запорным элементом фирмы EBRO обладают преимуществом абсолютно надежной герметизации, устойчивости к коррозии и низким моментам вращения. Результатом является минимальное изнашивание и длительный срок

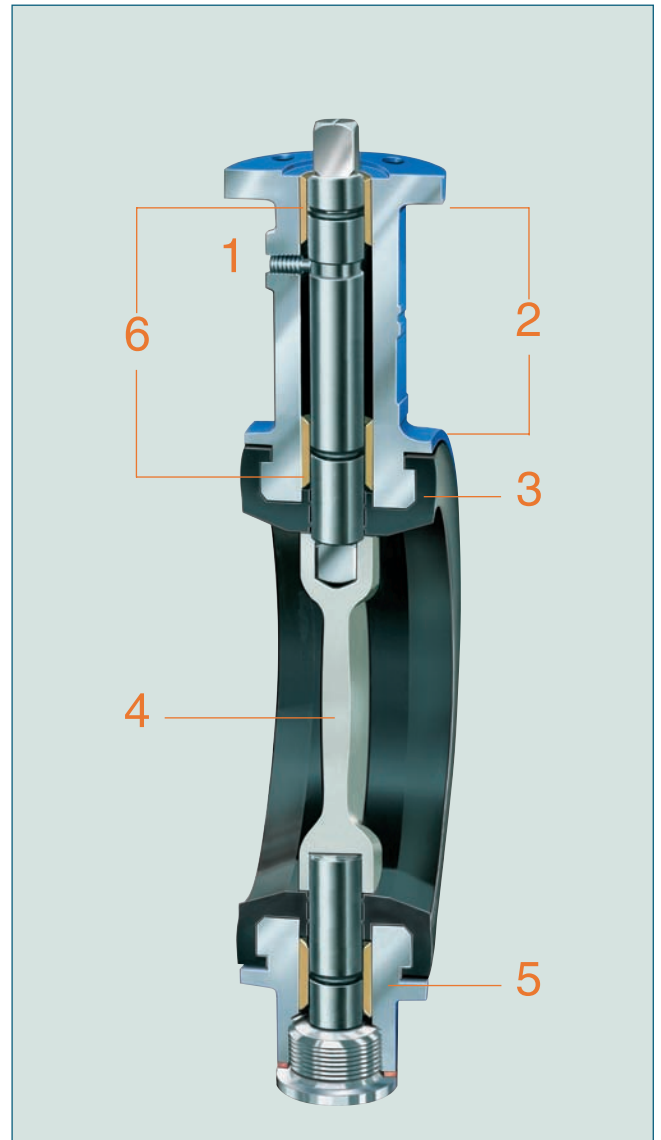


Рисунок. 1



Рисунок. 2