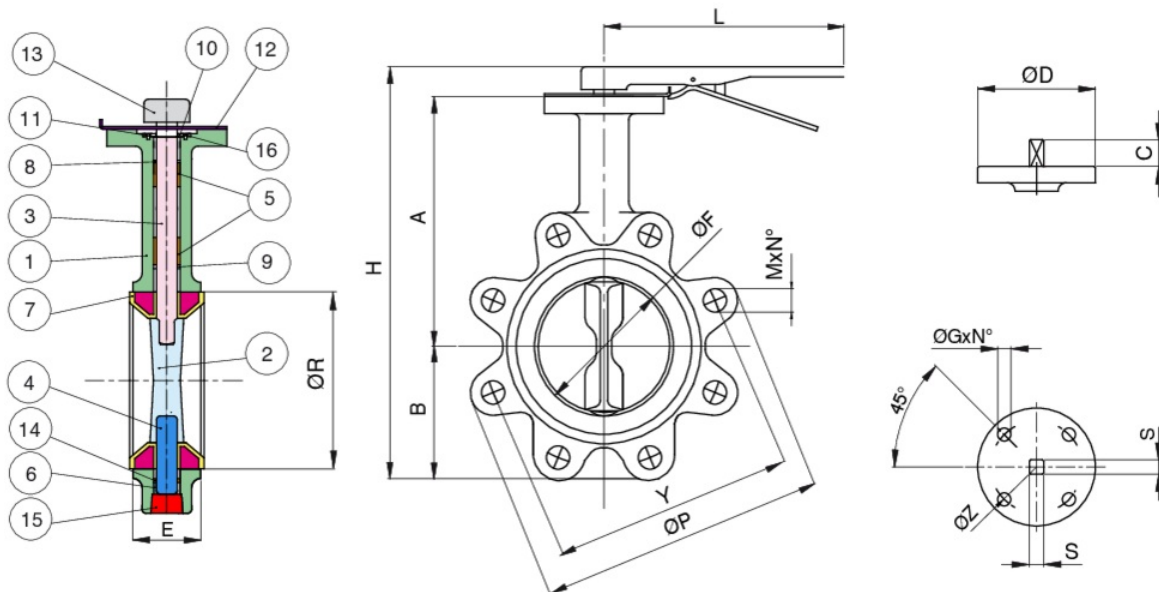




600204 DISC GGG40

Butterfly valve LUG type PN16, body in cast iron GJS400 + Epoxy painting, EPDM seat, face to face according to UNI EN 558 basic series 20.

Technical specifications



Temperature range: $-10^{\circ}+120^{\circ}$

POSITION	PART NAME	MATERIAL	N.° PIECES
1	BODY	EN-GJS 400	1
2	DISC	EN-GJS 400	1
3	STEM	SS 416	1
4	STEM	SS 416	1
5	STEM SEAT	PTFE	1
6	STEM SEAT	PTFE	1
7	SEAT	EPDM	1
8	O-RING	EPDM	1
9	O-RING	EPDM	1
10	WASHER	CARBON STEEL	1
11	CIRCLIP	SPRING STEEL	1
12	RETAINER	CARBON STEEL	1
13	LEVER	EN-GJL 250	1
14	O-RING	EPDM	1
15	CAP	CARBON STEEL	1
16	SCREW	CARBON STEEL	2

SIZE	DN	CODE	H	A	B	L	ØF	ØP	ØR	E	ØD	C	ØG	N°	ØZ	S	Y	M X N°	KV	PN	KG
1 1/2"	40	60020408	204	112	70	162	41	145	68	33	90	22	7	4	50	11	110	M16 x 4	68	16	2,78
2"	50	60020410	236,1	142,7	71,4	267	52,25	165	73,3	43	90	22	7	4	50	11	125	M16 x 4	99	16	3,90
2 1/2"	65	60020412	255,2	155,4	77,8	267	64,05	185	86	46	90	22	7	4	50	11	145	M16 x 4	169	16	4,72
3"	80	60020414	272,8	161,8	89	267	78,65	200	100,9	46	90	22	7	4	50	11	160	M16 x 8	260	16	5,32
4"	100	60020418	302	178	102	267	104,15	220	132	52	90	22	10	4	70	14	180	M16 x 8	516	16	7,94
5"	125	60020419	335,5	190,5	123	267	123,35	250	156	56	90	22	10	4	70	14	210	M16 x 8	879	16	10,48
6"	150	60020420	365,2	205,2	138	267	155,85	285	185,4	56	90	22	10	4	70	14	240	M20 x 8	1358	16	12,06
8"	200	60020421	439,5	237	168	358	202,55	340	235,2	60	150	34,5	12	4	102	17	295	M20 x 12	2697	16	21,12
10"	250	60020477**	509,8	268,3	207	358	250,55	405	289,4	68	150	34,5	12	4	102	22	355	M24 x 12	4592	16	32,23
12"	300	60020478*	586,5	308,5	243,5	358	301,65	460	341,2	78	150	34,5	14	4	125	27	410	M24 x 12	7095	16	57,10
14"	350	60020497*	-	368	259	-	341,7	524	-	78	175	65	18	4	140	Ø28	470	M24 x 16	10249	16	76,00
16"	400	60020498*	-	400	309	-	397,5	589,5	-	102	175	75	18	4	140	Ø38	525	M27 x 16	14094	16	113,00
18"	450	60020445*	-	422	327	-	448,4	634	-	114	175	75	18	4	140	Ø37,9	585	M27 x 20	18666	16	144,00
20"	500	60020499*	-	480	361	-	499	704	-	127	210	90	23	4	165	Ø45	650	M30 x 20	24001	16	200,00
24"	600	60020460*	-	562	459	-	600,1	830	-	154	210	100	23	4	165	Ø55,6	770	M33 x 20	37080	16	284,00

* Gear operator included

** Gear operator on request