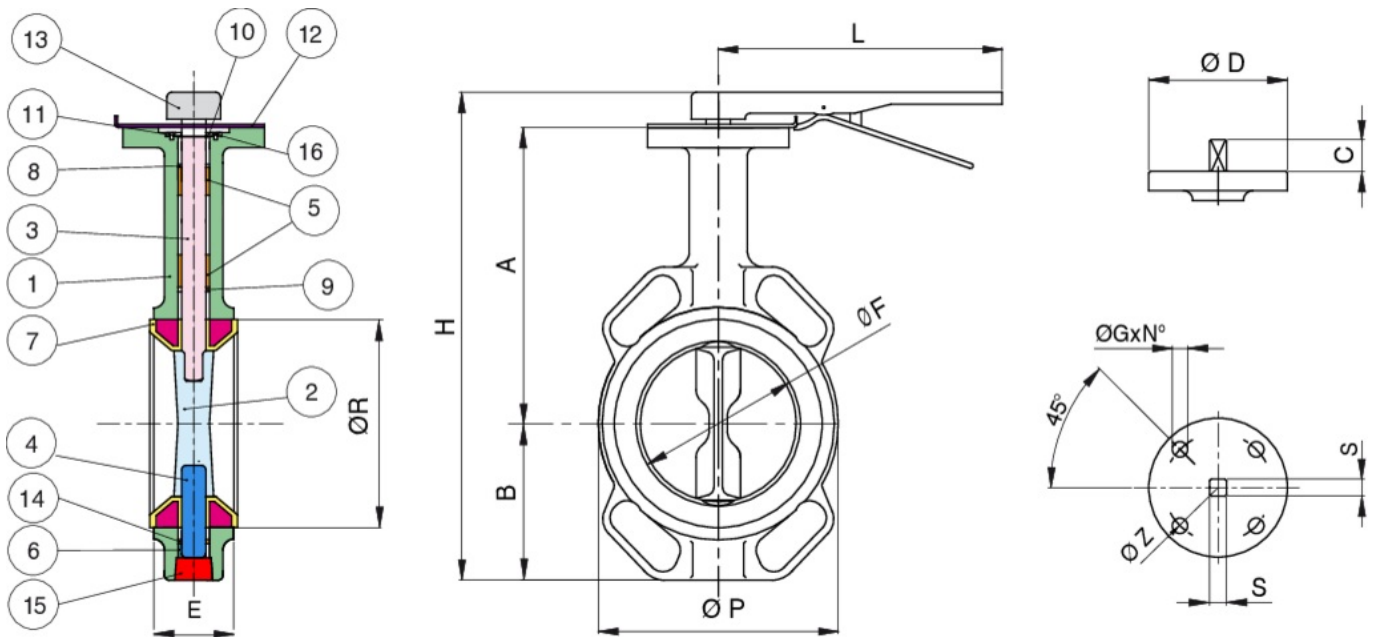




600104 DISC GGG40

Butterfly valve WAFER type PN16, body in cast iron GJL250 + Epoxy painting, EPDM seat, face to face according to UNI EN 558 basic series 20.

Technical specifications



Temperature range: -10° +120°

POSITION	PART NAME	MATERIAL	N.° PIECES
1	BODY	EN-GJL 250	1
2	DISC	EN-GJS 400	1
3	STEM	SS416	1
4	STEM	SS416	1
5	STEM SEAT	PTFE	1
6	STEM SEAT	PTFE	1
7	SEAT	EPDM	1
8	O-RING	EPDM	1
9	O-RING	EPDM	1
10	WASHER	CARBON STEEL	1
11	CIRCLIP	SPRING STEEL	1
12	RETAINER	CARBON STEEL	1
13	LEVER	EN-GJL 250	1
14	O-RING	EPDM	1
15	CAP	CARBON STEEL	1
16	SCREW	CARBON STEEL	2

SIZE	DN	CODE	H	A	B	L	ØF	ØP	ØR	E	ØD	C	ØG	N°	ØZ	S	KV	PN	KG
1 1/4"	32	60010407	190	112	58	162	35	85	56	33	90	22	7	4	50	11	51	PN16 - ANSI 150	2,04
1 1/2"	40	60010408	204	112	70	162	41	95	68	33	90	22	7	4	50	11	68	PN16 - ANSI 150	2,30
2"	50	60010410	236,1	142,7	71,4	267	52,25	100	73,3	43	90	22	7	4	50	11	99	PN16 - ANSI 150	3,24
2 1/2"	65	60010412	255,2	155,4	77,8	267	64,05	120	86	46	90	22	7	4	50	11	169	PN16 - ANSI 150	3,88
3"	80	60010414	272,8	161,8	89	267	78,65	127	100,9	46	90	22	7	4	50	11	260	PN16 - ANSI 150	4,18
4"	100	60010418	302	178	102	267	104,15	161	132	52	90	22	10	4	70	14	516	PN16 - ANSI 150	5,36
5"	125	60010419	335,5	190,5	123	267	123,35	190	156	56	90	22	10	4	70	14	879	PN16 - ANSI 150	7,10
6"	150	60010420	365,2	205,2	138	267	155,85	215	185,4	56	90	22	10	4	70	14	1358	PN16 - ANSI 150	8,28
8"	200	60010421	439,5	237	168	358	202,55	268	235,2	60	150	34,5	12	4	102	17	2697	PN16 - ANSI 150	16,00
10"	250	60010477**	509,8	268,3	207	358	250,55	325	289,4	68	150	34,5	12	4	102	22	4592	PN16 - ANSI 150	21,82
12"	300	60010478*	586,5	308,5	243,5	358	301,65	375	341,2	78	150	34,5	14	4	125	27	7095	PN16 - ANSI 150	42,20
14"	350	60010497*	-	368	259	-	341,7	436	-	78	175	65	18	4	140	Ø28	10249	16	54,50
16"	400	60010498*	-	400	309	-	397,5	488	-	102	175	75	18	4	140	Ø38	14094	16	87,00
18"	450	60010445*	-	422	327	-	448,4	536	-	114	175	75	18	4	140	Ø37,9	18666	16	101,50
20"	500	60010499*	-	480	361	-	499	593	-	127	210	90	23	4	165	Ø45	24001	16	149,00
24"	600	60010460*	-	562	459	-	600,1	820	-	151	210	100	23	4	165	Ø55,6	37080	16	240,00

* Gear operator included.

** Gear operator on request.

Version available PN10-ANSI 150.