




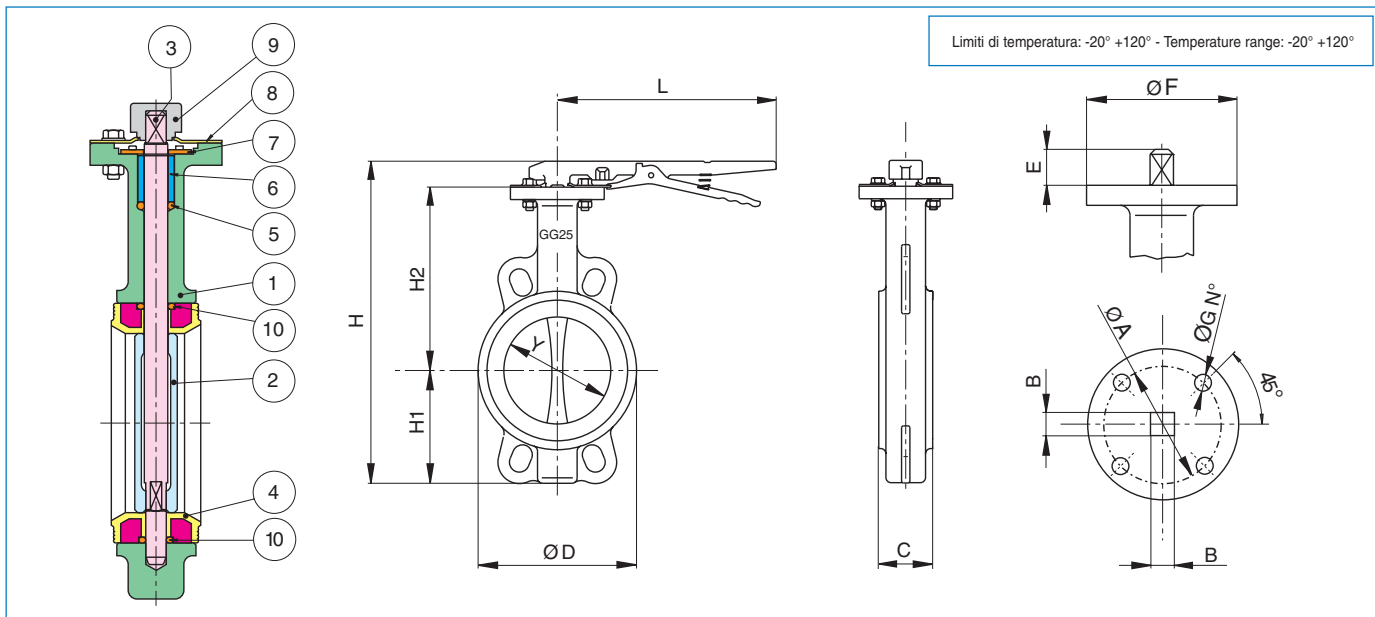


serie **EUROFLY**

Art. **600104 - 600105**
DISC GGG40 DISC INOX



-  Valvola a farfalla tipo WAFER PN 16, corpo in ghisa G250+vernice epossidica, guarnizione in EPDM.
-  Butterfly valve WAFER type PN 16, body in cast iron G250+Epoxy painting, EPDM seat.
-  Vanne à papillon type WAFER PN 16, corpe en fonte G250+Epoxy, joint en EPDM.
-  WAFER Absperrklappe PN 16, Gehäuse aus Grauguss G250 mit Epoxy Beschichtung, EPDM Dichtung.
-  Válvula de mariposa tipo WAFER PN 16, con cuerpo en hierro fundido G250+Epoxy, asiento EPDM.



IN CORSO DI MODIFICA - UNDER MODIFICATION

Art.600104 Art. 600117 * Art. 600105 Art. 600119 *

POS.	DENOMINAZIONE	PART NAME	DESCRIPTION	TEILBENENNUNG	DENOMINACION	MATERIALE - MATERIALS - MATERIAUX - WERKSTOFF- MATERIAL		N°P
1	CORPO	BODY	CORPS	GEHÄUSE	CUERPO	EN-GJL 250	EN-GJL 250	1
2	DISCO	DISC	PAPILLON	KLAPPE	MARIPOSA	EN-GJS 400 + RILSAN	A351-CF8M	1
3	ASTA	STEM	AXE	WELLE	EJE	AISI 420	AISI 420	1
4	GUARNIZIONE	SEAT	MANCHETTE	MANSCHETTE	ASIENTO	EPDM	NBR* EPDM	NBR* 1
5	O-RING	O-RING	O-RING	O-RING	O-RING	EPDM	NBR* EPDM	NBR* 1
6	BOCCOLA	BUSHING	BAGUE	BUCHSE	BOCOLA	POLYAMIDE	POLYAMIDE	1
7	ANELLO ELASTICO	CIRCLIP	ANNEAU RESSORT	ELASTICHER RING	SEEGER	SPRING STEEL	SPRING STEEL	1
8	PIASTRA DI ARRESTO	RETAINER	PLAQUE D'ARRET	ANSCHLAGPLATTE	ANILLO DE SEGURIDAD	ZINCHED STEEL	ZINCHED STEEL	1
9	LEVA	LEVER	LEVIER	HEBEL	PALANCA	EN-GJL 250	EN-GJL 250	1
10	O-RING	O-RING	O-RING	O-RING	O-RING	EPDM	NBR* EPDM	NBR* 2

MISURA / DN SIZE / DN	ØD	H	H1	H2	L	Y	C	∅B	ØA	E	ØF	ØG	N	Kv	PN	Kg
32	75	232	58	141	195	34	33	11	50/70	22	90	7/10	4	-	PN16 - ANSI 150	3,80
40	82	235	58	141	195	34	33	11	50/70	22	90	7/10	4	-	PN16 - ANSI 150	3,80
50	96	234	63	141	260	52	43	11	50/70	22	90	7/10	4	-	PN16 - ANSI 150	3,80
65	109	256	72	153	260	63	46	11	50/70	22	90	7/10	4	-	PN16 - ANSI 150	4,10
80	126	285	94	158	260	77	46	11	50/70	22	90	7/10	4	-	PN16 - ANSI 150	4,50
100	152	317	108	176	260	103	52	14	70	22	90	10	4	-	PN16 - ANSI 150	6,30
125	182	342	120	191	260	128	56	14	70	22	90	10	4	-	PN16 - ANSI 150	7,40
150	207	372	136	203	260	154	56	14	70	22	90	10	4	-	PN16 - ANSI 150	8,40
200	152	317	108	176	260	204	60	14	102	34,5	150	12	4	-	PN16 - ANSI 150	15,40
250	182	342	120	191	260	254	68	14	102	34,5	150	12	4	-	PN16 - ANSI 150	21,80
300	207	372	136	203	260	303	78	14	125	34,5	150	14	4	-	PN16 - ANSI 150	31,50
350	-	-	-	-	-	-	-	-	-	-	-	-	-	-	-	-
400	-	-	-	-	-	-	-	-	-	-	-	-	-	-	-	-
450	-	-	-	-	-	-	-	-	-	-	-	-	-	-	-	-
500	-	-	-	-	-	-	-	-	-	-	-	-	-	-	-	-
600	-	-	-	-	-	-	-	-	-	-	-	-	-	-	-	-