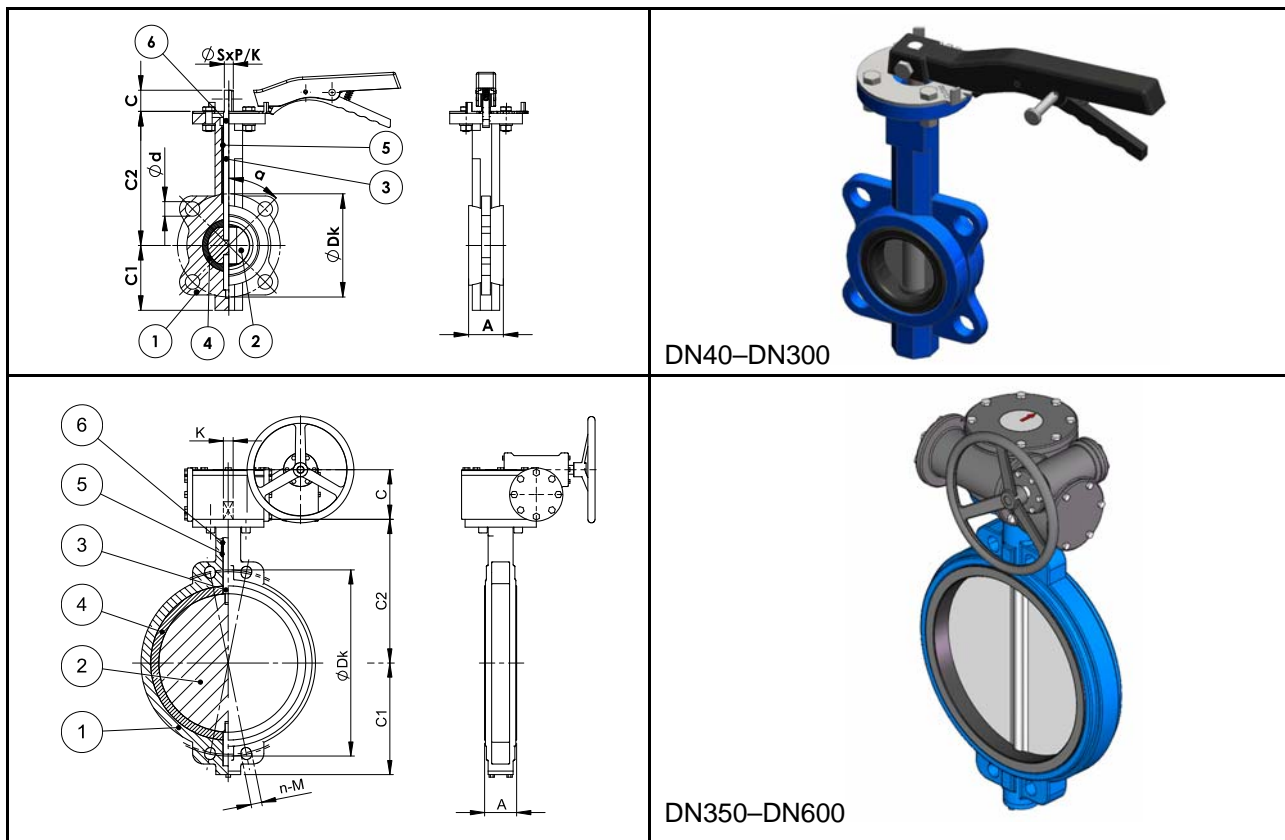


**ДИСКОВЫЙ ПОВОТОТНЫЙ ЗАТВОР »БАТТЕРФЛЯЙ« С РУКОЯТКОЙ –
МЕЖФЛАНЦЕВЫЙ
DN40–DN600 CI/DI**



Рабочая температура: 0 °C/+120 °C

Материалы

1	Корпус	Чугун – GG25
2	Диск	Ковкий чугун – GGG50 (ГГГ50) – с никелированным покрытием
3	Шток	Нержавеющая сталь – А304
4	Уплотнение	EPDM
5	Уплотнение штока	PTFE
6	О-кольцо	EPDM

ТИП: CI/DI – ДИСК ПЛАСТИЧНОЕ ЛИТЬЕ ИЗ СЕРОГО ЧУГУНА

PN16

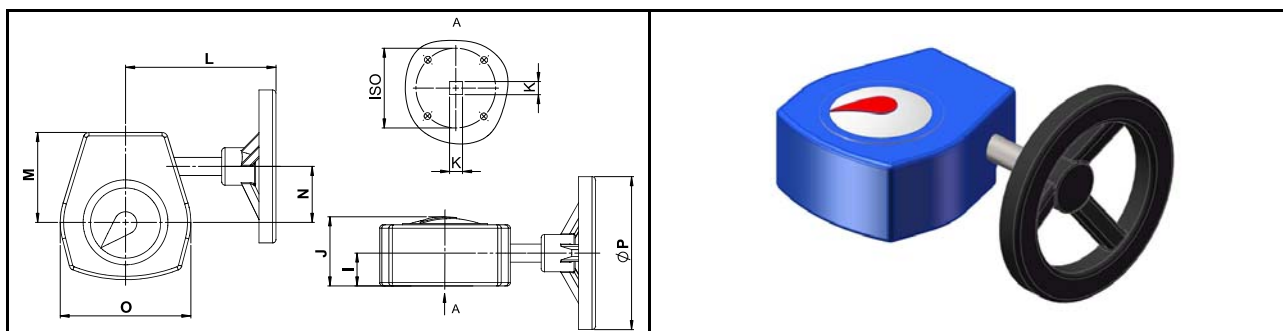
Номер	DN	A	ØDk	C1	C2	C	Ød	α	ISO верхний ФЛАНЕЦ	Вал ØSxP/K	Вес (kg)
A029488	40	33	110	65	146	28	18	45	F07	K11	3,0
A012225	50	42,5	125	80	161	28	22,5	45	F07	K11	3,8
A012226	65	44,7	145	92	175	28	23	45	F07	K11	4,4
A012227	80	45,2	160	95	181	28	17	45/22,5	F07	K11	5,0
A012228	100	52,1	180	114	200	28	18	22,5	F07	K11	7,0
A012229	125	54,8	210	127	213	28	23	22,5	F07	K14	8,0
A012230	150	55,8	240	144	226	28	25	22,5	F07	K14	10,0
A012991	200	60,6	295	175	260	36	24,7	22,5/15	F10	K17	16,2
A016479	250	65,7	355	203	292	36	29	15	F10	K22	24,8
A012992	300	77,3	410	242	337	36	29	15	F10	K22	37,0

Номер	DN	A	ØDk	C1	C2	C	n-M	ISO верхний ФЛАНЕЦ	Вал ØSxP/K	Вес (kg)
A042300	350	80	470	270	370	80	4-Ø26	F12	K22	52,0
A042302	400	90	525	315	405	140	4-Ø30	F14	K27	101,0
A042303	450	110	585	335	425	140	4-Ø30	F14	K27	119,0
A042304	500	370	650	370	480	140	4-Ø33	F14	K27	168,0
A042305	600	160	770	465	565	150	20-Ø36	F16	K36	198,0

Примечания: Затвор подходит для установки между фланцами PN10 и PN16.



РУЧНОЙ РЕДУКТОР ДЛЯ ПОВОРОТНЫХ ЗАТВОРОВ






Материалы



Корпус	Чугун – GG25
Колесо	Алюминий

НОМЕР	DN	I	J	L	M	N	O	ØP	ISO	K	Вес (kg)
A031498	40-100	28	67	135	77	45	118	135	F7	K11	2,00
A031499	125-150	33	78	220	110	75	170	210	F7	K14	5,00
A031500	200	33	78	220	110	75	170	210	F10	K17	5,00
A031501	250	33	78	220	110	75	170	210	F10	K22	5,00

ЭЛЕКТРИЧЕСКИЙ ПРИВОД


ЗАТВОР ПОВОРОТНЫЙ					Номер		Рабочий цикл (%)	Мощность (W)	Рабочие часы (s)	Вес (kg)
DN	ISO верхний фланец	Вал ØSxP/K	Рукоятка (Nm)							
	40	F07	11x11	16	A037855	ER20.X3A.S00	50	11	20	1,50
	50	F07	11x11	20	A037855	ER20.X3A.S00	50	11	20	1,50
	65	F07	11x11	27	A038578	ER35.93A.S00	50	11	35	1,50
	80	F07	11x11	34	A037857	ER60.73A.S00	50	11	60	3,00
	100	F07	11x11	58	A037858	ER100.93A.S00	50	11	100	3,00
	125	F07	14x14	104	A037844	VS150.90A.M00	30	45	30	5,60
	150	F07	14x14	136	A037844	VS150.90A.M00	30	45	30	5,60
	200	F10	17x17	245	A037844	VS150.90A.M00	30	45	30	5,60

ЗАТВОР ПОВОРОТНЫЙ					Номер		Рабочий цикл (%)	Мощность (W)	Рабочие часы (s)	Вес (kg)
DN	ISO верхний фланец	Вал ØSxP/K	Рукоятка (Nm)							
	40	F07	11x11	16	A037859	VR25.70A.G00	50	45	15	3,10
	50	F07	11x11	20	A037859	VR25.70A.G00	50	45	15	3,10
	65	F07	11x11	27	A037840	VR45.70A.G00	50	45	15	3,10
	80	F07	11x11	34	A037840	VR45.70A.G00	50	45	15	3,10
	100	F07	11x11	58	A037848	VR75.70A.G00	50	45	20	3,10
	125	F07	14x14	104	A037072	VS150.90A.G00	50	85	30	5,60
	150	F07	14x14	136	A037072	VS150.90A.G00	50	85	30	5,60
	200	F10	17x17	245	A037850	VS300.90A.G00	50	85	50	5,60
	250	F10	22x22	390	A037851	VT600.A08.T00	50	250	38	17,10
	300	F10	22x22	565	A037851	VT600.A08.T00	50	250	38	17,10

ЗАТВОР ПОВОРОТНЫЙ					Номер		Рабочий цикл (%)	Мощность (W)	Рабочие часы (s)	Вес (kg)
DN	ISO верхний фланец	Вал ØSxP/K	Рукоятка (Nm)							
	40	F07	11x11	16	A037860	VRX25.70A.G00	50	45	15	4,00
	50	F07	11x11	20	A037860	VRX25.70A.G00	50	45	15	4,00
	65	F07	11x11	27	A037853	VRX45.70A.G00	50	45	15	4,00
	80	F07	11x11	34	A037853	VRX45.70A.G00	50	45	15	4,00
	100	F07	11x11	58	A037854	VRX75.70A.G00	50	45	20	4,00
	125	F07	14x14	104	A037861	V SX150.90A.G00	50	85	30	6,50
	150	F07	14x14	136	A037861	V SX150.90A.G00	50	85	30	6,50
	200	F10	17x17	245	A037863	V SX300.90A.G00	50	85	50	6,50

ПНЕВМАТИЧЕСКИЙ ПРИВОД

ЗАТВОР ПОВОРОТНЫЙ					ДВОЙНОЕ ДЕЙСТВИЕ (UT)		
DN	ISO верхний фланец	Вал ØSxP/K	Рукоятка (Nm)	Номер	Привод	Вес (kg)	
	40	F07	11x11	16	A039358	UT15	2,00
	50	F07	11x11	20	A039358	UT15	2,00
	65	F07	11x11	27	A039352	UT17	3,00
	80	F07	11x11	34	A039359	UT20	3,00
	100	F07	11x11	58	A039353	UT25	4,00
	125	F07	14x14	104	A039360	UT35	8,00
	150	F07	14x14	136	A039360	UT35	8,00
	200	F10	17x17	245	A039362	UT45	12,00
	250	F10	22x22	390	A039363	UT50	18,00
300	F10	22x22	565	A039365	UT60	36,00	

ЗАТВОР ПОВОРОТНЫЙ					ОДНОСТОРОННЕЕ ДЕЙСТВИЕ (UT)		
DN	ISO верхний фланец	Вал ØSxP/K	Рукоятка (Nm)	Номер	Привод	Вес (kg)	
	40	F07	11x11	16	A039366	UT20-SR4	3,00
	50	F07	11x11	20	A039367	UT25-SR4	4,50
	65	F07	11x11	27	A039368	UT25-SR5	4,50
	80	F07	11x11	34	A039370	UT30-SR5	6,00
	100	F07	11x11	58	A039372	UT35-SR5	9,00
	125	F07	14x14	104	A039373	UT45-SR4	15,00
	150	F07	14x14	136	A039375	UT50-SR4	23,00
	200	F10	17x17	245	A039376	UT60-SR4	46,00
	250	F10	22x22	390	A039378	UT65-SR5	52,00