

V5421B

ПОВОРОТНЫЕ ЗАСЛОНКИ
 $P_n 16$; $T_{max} = 130^\circ C$

СПЕЦИФИКАЦИЯ



ТЕХНИЧЕСКИЕ ХАРАКТЕРИСТИКИ

Рабочая среда	Вода с макс. 50% гликоля
Номинальное давление	$P_n 16$
Температура воды	$-10 \dots +130^\circ C$
Присоединение	Межфланцевое
Дополнительно	Заслонки поставляются без ручки для ручного управления (со штоком под привод)

СПЕЦИФИКАЦИЯ МАТЕРИАЛОВ

Корпус клапана	Чугун GGG40
Уплотнение	EPDM-НТ
Диск	Чугун GGG40
Шток	Нерж. сталь 1.4028

ОБЩИЕ СВЕДЕНИЯ

Вместе с приводами M6061 и M7061, поворотные заслонки V5421B подходят для систем отопления и охлаждения, а также для систем горячего водоснабжения.

ОСОБЕННОСТИ

- Совместима с приводами M6061 и M7061
- Не требуются дополнительные принадлежности
- Простота и легкость монтажа
- Рабочий элемент расположен по центру и имеет линейную характеристику
- Широкий диапазон конструктивных размеров
- Для горячей воды с содержанием <50% гликоля
- Изменяемая линейность
- Стойкое к коррозии исполнение

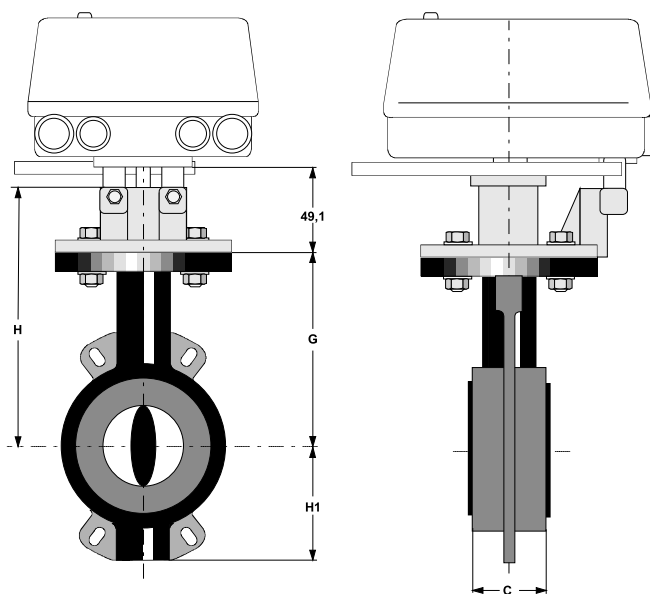
МОДЕЛИ ЗАСЛОНОК

Модель заслонки	Ду, мм	K_{VS} , м ³ /ч	Δp_{max} , кПа	Ном. момент, Нм
V5421B1009	25	52	1600	5
V5421B1017	32	52	1600	5
V5421B1025	40	120	1600	7
V5421B1033	50	189	1000	12
V5421B1041	65	311	1000	15
V5421B1058	80	433	1000	25
V5421B1066	100	745	1000	40
V5421B1074	125	1219	800	40
V5421B1082	150	1805	600	40
V5421B1090	200	3093	400	40

ПОДБОР ЭЛЕКТРОПРИВОДА

	M6061A1021	M6061A1039	M6061A1047	M6061L1027	M6061L1035	M6061L1043	M7061E1020
Управляющий сигнал	3-поз.	3-поз.	3-поз.	3-поз.	3-поз.	3-поз.	0/2...10В=
Эл. параметры (В, ВА)	24; 3,5	24; 3,5	24; 3,5	230; 3,5	230; 3,5	230; 3,5	24; 2,4
Момент (Нм)	20	30	40	20	30	40	20
Продолжит. цикла, мин	1,6	2,3	3,5	1,6	2,3	3,5	3,0
V5421B1009	✓	-	-	✓	-	-	✓
V5421B1017	✓	-	-	✓	-	-	✓
V5421B1025	✓	-	-	✓	-	-	✓
V5421B1033	✓	-	-	✓	-	-	✓
V5421B1041	✓	-	-	✓	-	-	✓
V5421B1058	-	✓	-	-	✓	-	-
V5421B1066	-	-	✓	-	-	✓	-
V5421B1074	-	-	✓	-	-	✓	-
V5421B1082	-	-	✓	-	-	✓	-
V5421B1090	-	-	✓	-	-	✓	-

РАЗМЕРЫ



Модель	Ду, мм	H, мм	H1, мм	C, мм	G, мм	Вес нетто, кг
V5421B1009	25	125	52	30	150	2,5
V5421B1017	32	125	52	30	150	2,5
V5421B1025	40	130	60	33	155	2,5
V5421B1033	50	135	72	43	160	3,5
V5421B1041	65	150	82	46	175	4,1
V5421B1058	80	160	92	46	185	4,5
V5421B1066	100	180	102	52	205	6,0
V5421B1074	125	195	120	56	220	8,0
V5421B1082	150	210	133	56	235	9,1
V5421B1090	200	240	163	60	265	12,7