

FARFALLA TIPO LUG - IVR 175



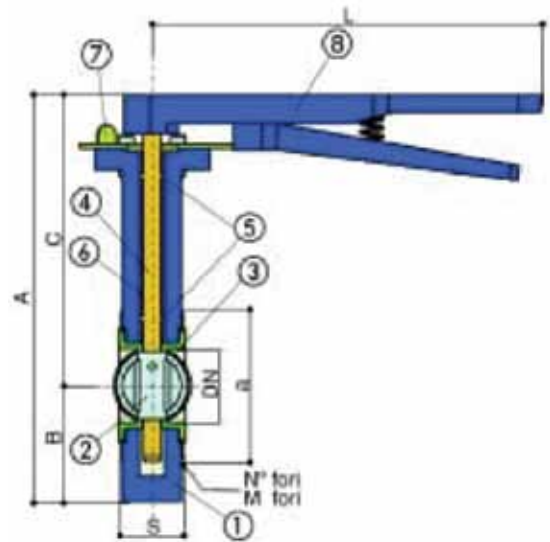
Затвор поворотный «Баттерфляй» типа Lug

Сфера применения: тепловодоснабжение, кондиционирование воздуха, сельское хозяйство, сжатый воздух



Под заказ – диск из нержавеющей стали

N.	Наименование	Материал	Покрытие
1	Корпус	Чугун	Окраска
2	Диск	Чугун	Никель
3	Седельный уплотнитель	EPDM	
4	Шток	Нержавеющая сталь AISI 416	
5	Уплотнительное кольцо	EPDM	
6	Втулка	Латунь	
7	Удерживающая перегородка	Сталь	
8	Рычаг	Алюминий	Окраска



DN	50	65	80	100	125	150	200	250	300
A	273	296	308	346	372	397	480	540	624
B	80	89	95	114	127	139	175	203	242
C	193	207	213	232	245	258	305	337	382
S	45	48	49	55	58	59	63	70	80
a	125	145	160	180	210	240	295	355	410
N*	4	4	8	8	8	8	12	12	12
D	M16	M16	M16	M16	M16	M20	M20	M24	M24

Технические характеристики	
Рабочее давление	16 bar
Рабочая температура	-10°C+ 100°C

Размеры указаны в мм