

## Заслонки дисковые поворотные VFY

### Применение и особенности



#### Для систем централизованного теплоснабжения и отопления

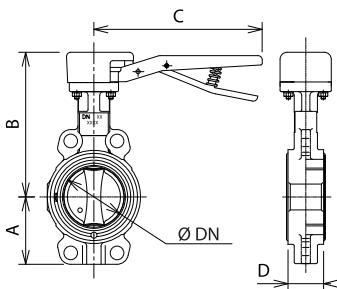
- корпус выполнен с 4 центрирующими или резьбовыми проушинами;
- материалы исполнения: корпус - серый чугун GG25, диск - высокопрочный чугун GGG40 с полиамидным покрытием, футеровка - EPDM;
- шлицевое соединение цельного штока с диском позволяет передавать большой крутящий момент (без мертвого хода);
- самоцентрирующийся диск обеспечивает высокую герметичность в закрытом положении и увеличивает срок службы футеровки;
- двойное уплотнение обеспечивает высокую герметичность штока;
- большой срок службы за счет наличия верхнего и нижнего антифрикционных подшипников;
- взаимозаменяемость всех деталей, включая диски, оси и футеровки, что упрощает эксплуатацию и снижает расходы на техническое обслуживание;
- безопасное техническое обслуживание: надежная фиксация штока стопорным пружинным кольцом;
- легкоразборная система дает простоту технического обслуживания;
- можно устанавливать в любом монтажном положении кроме штоком вниз

### Технические характеристики

- **Соединение:** для установки между фланцами (см. таблицы на с. 6-7)
- **Допустимое рабочее давление PFA для воды (снабжение, распределение и потребление воды):** до 16 бар (см. таблицы на с. 6-7)
- **Температура:** -10...+120 °C
- **Рабочая среда:** вода
- **Сертификаты:** C E Conformity (Europe)
- **Международные строительные стандарты:** CE Conformity Directive 97/23/CE  
Исполнение ответных фланцев согласно EN1092-2 (соответствует ГОСТ 12815)

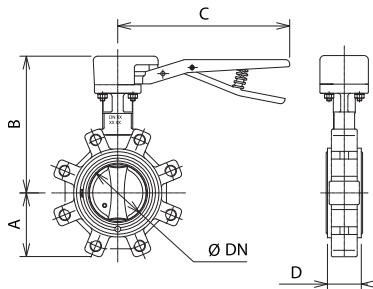
### Размеры

#### Поворотные заслонки VFY-WH с центрирующими проушинами, с ручным рычагом



Код	DN, мм	PN	PFA, бар	A, мм	B, мм	C, мм	D, мм	Масса, кг	K <sub>v</sub> , м <sup>3</sup> /ч
065B7350	25	6/10/16	10	52	161	200	32	2,4	40
065B7351	32/40	6/10/16	16	57	166	200	32	2,6	62
065B7352	50	6/10/16	16	62	172	200	43	3,3	79
065B7353	65	6/10/16	16	70	181	200	46	3,7	174
065B7354	80	6/10/16	16	89	187	200	46	4,0	275
065B7355	100	6/10/16	16	106	211	290	52	6,3	496
065B7356	125	6/10/16	16	120	226	290	56	7,7	883
065B7357	150	6/10/16	16	132	239	290	56	9,2	1212
065B7358	200	6/10/16	16	164	293	450	60	16,8	2500
065B7359	250	6/10/16	16	200	318	450	68	23,4	3948
065B7360	300	6/10/16	16	238	343	450	78	32,9	5635

#### Поворотные заслонки VFY-LH с резьбовыми проушинами, с ручным рычагом

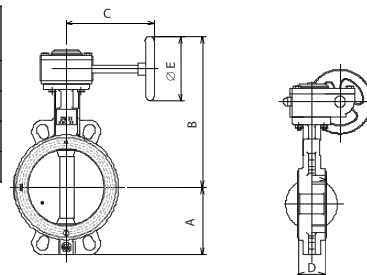


Код	DN, мм	PN	PFA, бар	A, мм	B, мм	C, мм	D, мм	Масса, кг	K <sub>v</sub> , м <sup>3</sup> /ч
065B7365	32	10/16	16	57	166	200	32	2,9	62
065B7366	40	10/16	16	57	166	200	32	2,9	62
065B7367	50	10/16	16	62	172	200	43	3,7	79
065B7368	65	10/16	16	70	181	200	46	4,2	174
065B7369	80	10/16	16	89	187	200	46	5,1	275
065B7370	100	10/16	16	106	211	290	52	7,6	496
065B7371	125	10/16	16	120	226	290	56	10,2	883
065B7372	150	10/16	16	132	239	290	56	11,7	1212
065B7373	200	10	10	164	293	450	60	23,0	2500
065B7374	250	10	10	200	318	450	68	30,0	3948
065B7375	300	10	10	238	343	450	78	39,5	5635

## Заслонки дисковые поворотные VFY

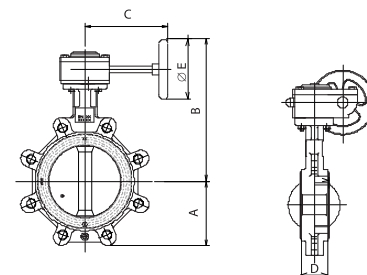
Поворотные заслонки VFY-WG с центрирующими проушинами, с ручным редукторным приводом

Код	DN, мм	PN	PFA, бар	A, мм	B, мм	C, мм	D, мм	E, мм	Масса, кг	K <sub>v</sub> , м <sup>3</sup> /ч
065B7361	150	6/10/16	16	132	294	171	56	125	10,6	1212
065B7362	200	6/10/16	16	164	374	188	60	200	18,1	2500
065B7363	250	6/10/16	16	200	469	210	68	315	30,8	3948
065B7364	300	6/10/16	16	238	494	210	78	315	40,8	5635

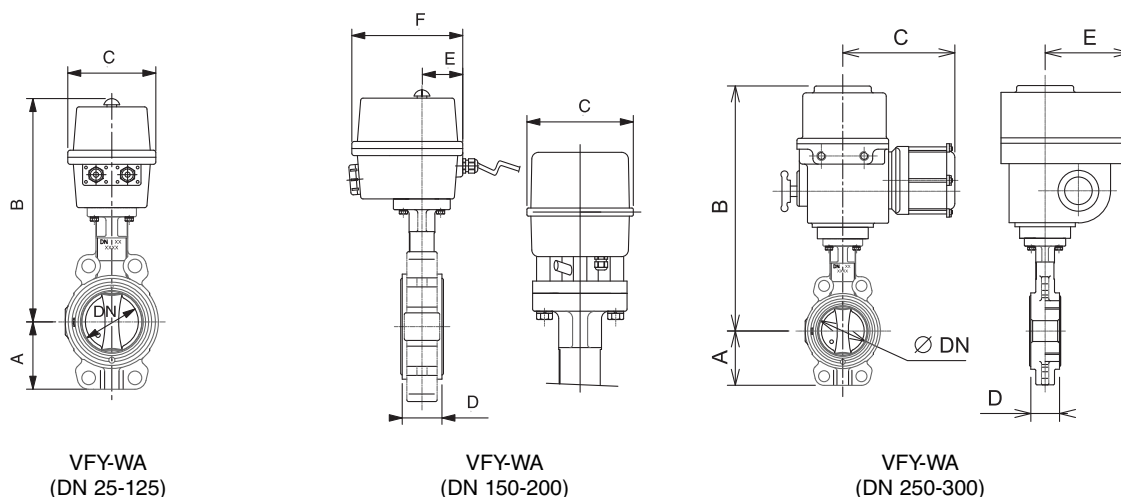


Поворотные заслонки VFY-LG с резьбовыми проушинами, с ручным редукторным приводом

Код	DN, мм	PN	PFA, бар	A, мм	B, мм	C, мм	D, мм	E, мм	Масса, кг	K <sub>v</sub> , м <sup>3</sup> /ч
065B7376	150	10/16	16	132	294	171	56	125	14,2	1212
065B7377	200	10	10	164	374	188	60	200	24,5	2500
065B7378	250	10	10	200	469	210	68	315	35,8	3948
065B7379	300	10	10	238	494	210	78	315	49,8	5635



Поворотные заслонки VFY-WA с центрирующими проушинами, с электрическим приводом



VFY-WA  
(DN 25-125)

VFY-WA  
(DN 150-200)

VFY-WA  
(DN 250-300)

Код (с электро- приводом на 230 В)	Код (с электро- приводом на 24 В)	DN, мм	PN	PFA, бар	A, мм	B, мм	C, мм	D, мм	E, мм	F, мм	Тип привода	Масса, кг	K <sub>v</sub> , м <sup>3</sup> /ч		
082G7350	082G7361	25	6/10/16	10	52	275	90	32	44	135	ER 20	3,4	40		
082G7351	082G7362	32/40	6/10/16	16	57	280		43				3,4	62		
082G7352	082G7363	50	6/10/16	16	62	286		46			54	150	ER 35	4,0	79
082G7353	082G7364	65	6/10/16	16	70	295								4,5	174
082G7354	082G7365	80	6/10/16	16	89	327	127	52	54	150	ER 45	5,0	275		
082G7355	082G7366	100	6/10/16	16	106	350		56				-	-	EP 150	8,0
082G7356	082G7367	125	6/10/16	16	120	365					60				9,2
082G7357	082G7368	150	6/10/16	16	132	462	184	60	-	-	EP 300	14,2	1212		
082G7358	082G7369	200	6/10/16	16	164	507						22,7	2500		
082G7359	082G7370	250	6/10/16	16	200	448	340	68	226	-	AS50	38,3	3948		
082G7360	082G7371	300	6/10/16	16	238	473	340	78	226	-	AS50	48,5	5635		