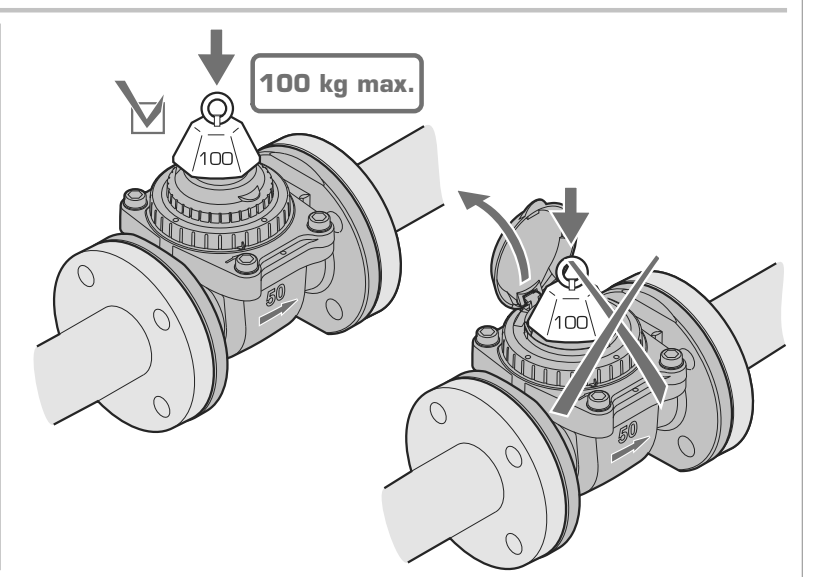
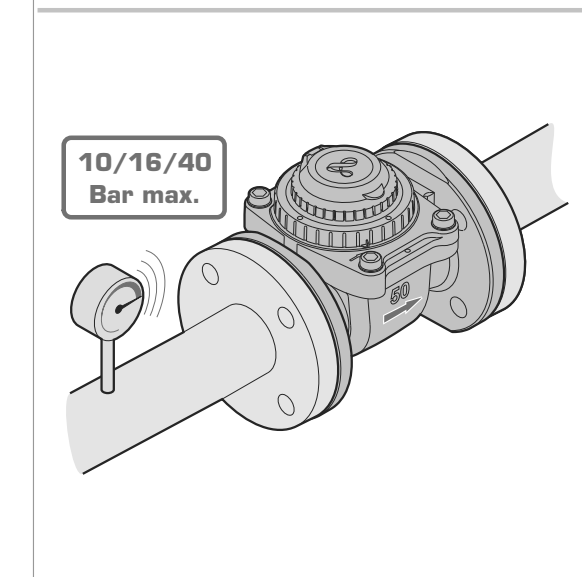
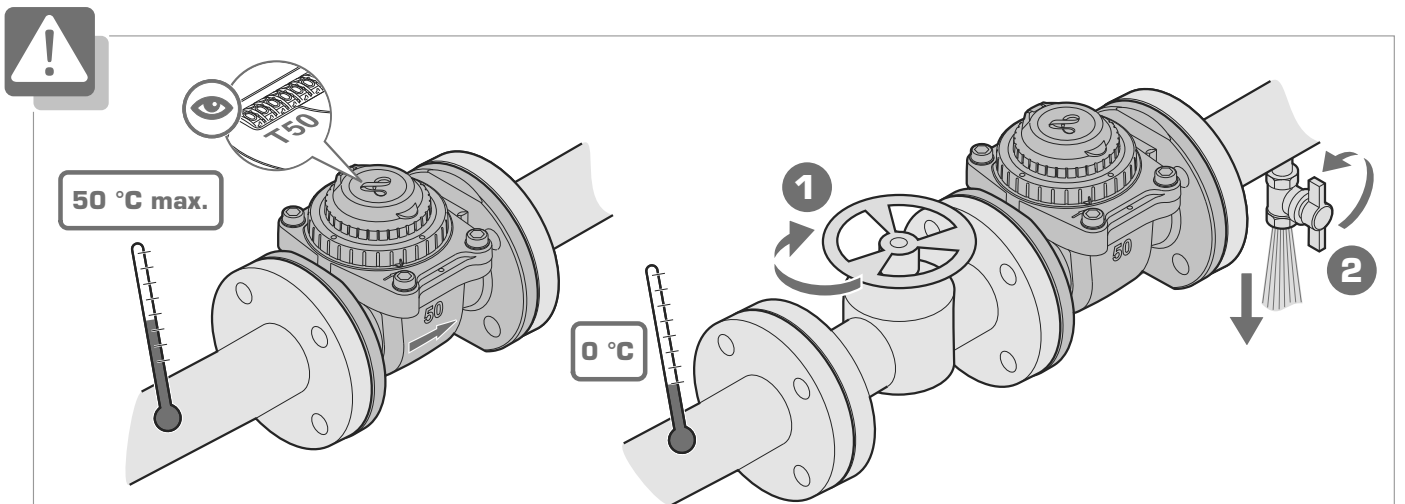
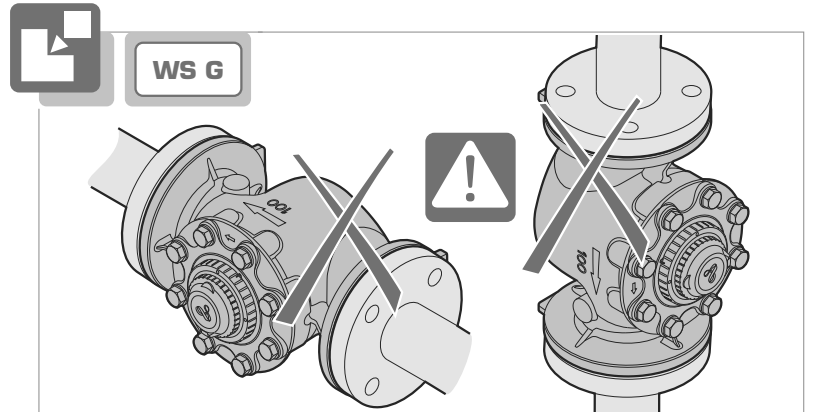
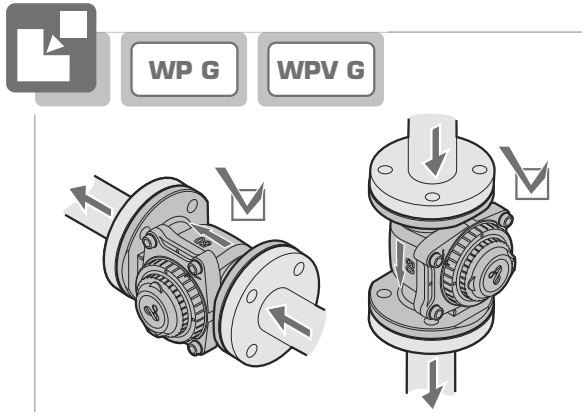
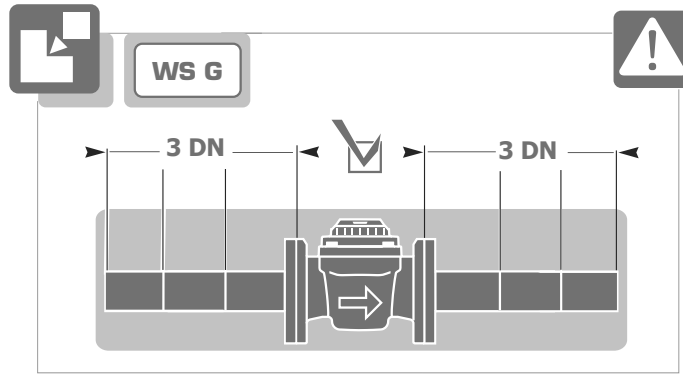


WESAN WP G / WS G / WPV G



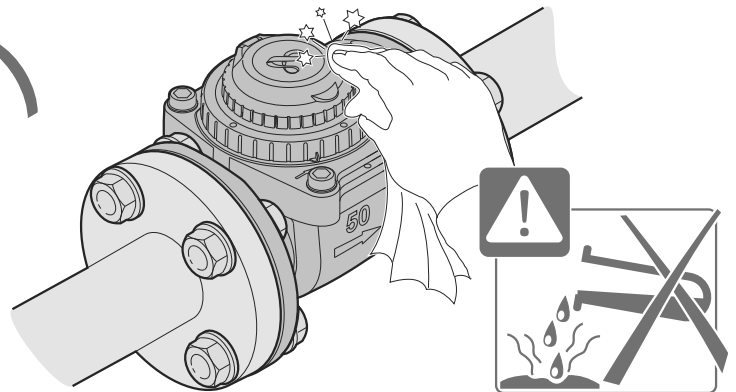
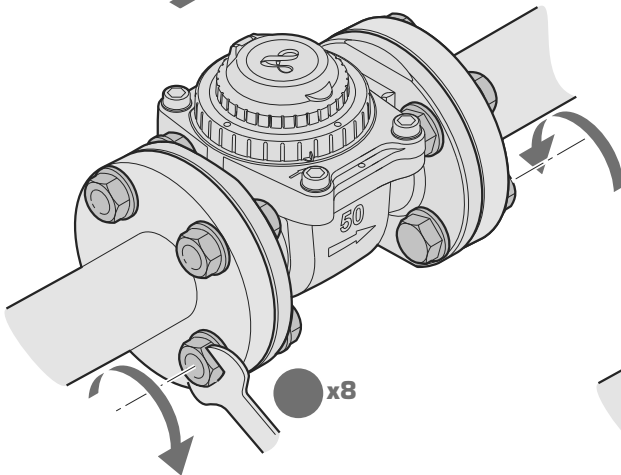
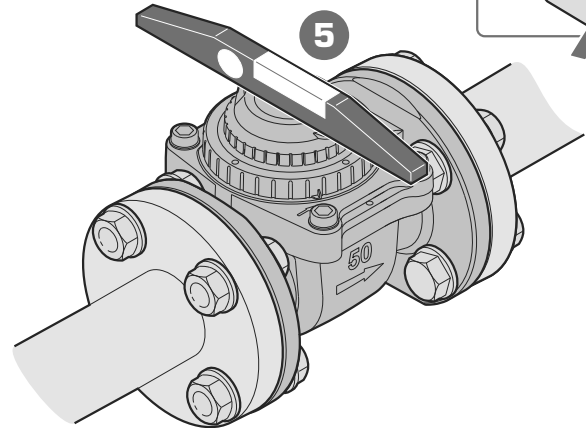
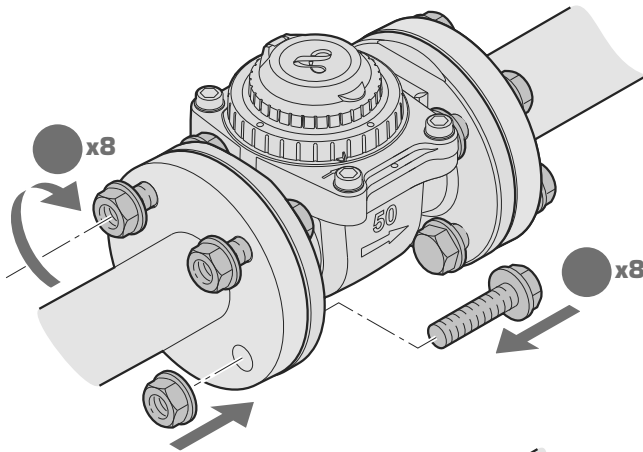
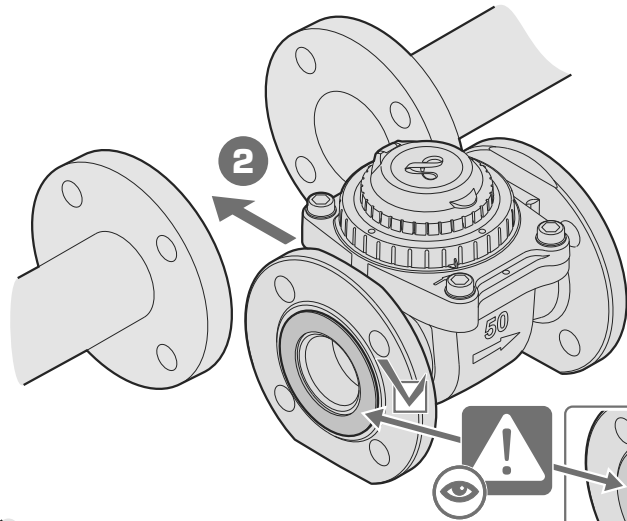
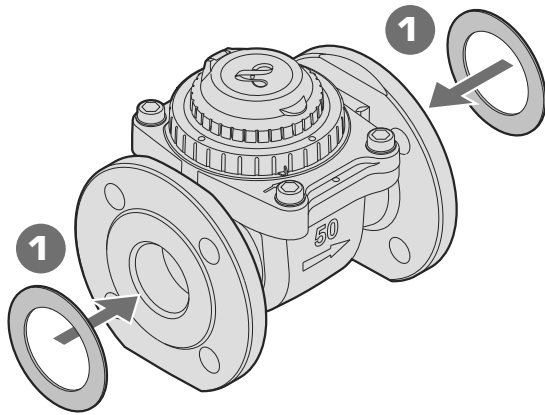
WESAN WP G / WS G / WPV G

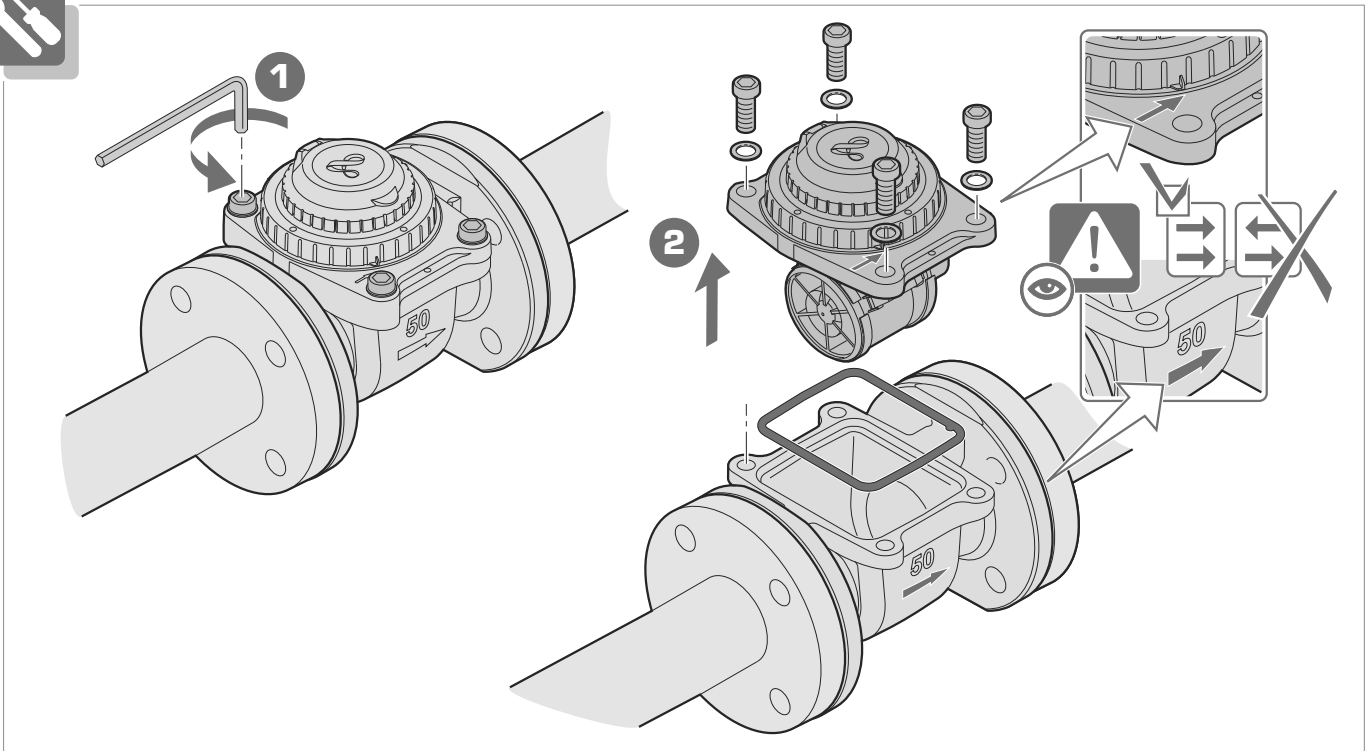
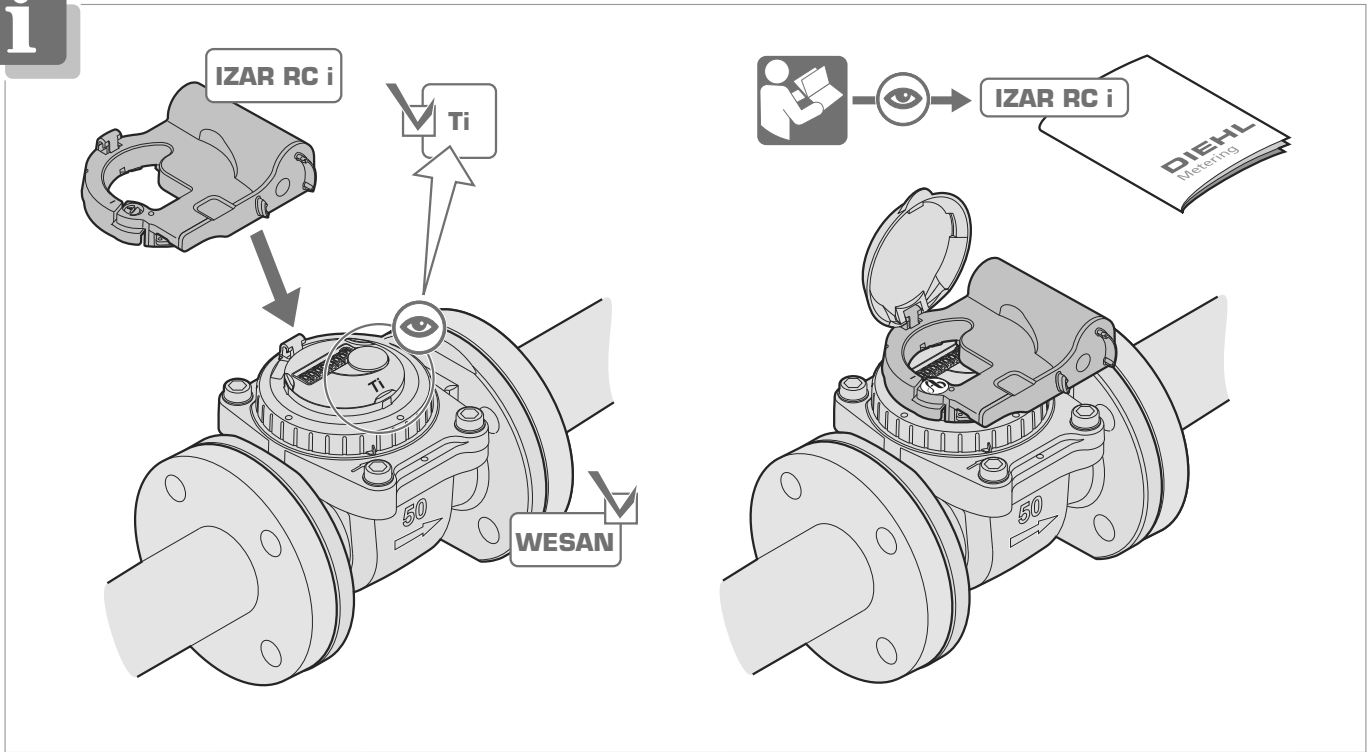


WP G

WPV G

WS G





Art. 3069802 - 15/09/2022



EU DECLARATION OF CONFORMITY
EU-KONFORMITÄTSERKLÄRUNG
DÉCLARATION UE DE CONFORMITÉ
DEKLARACJA ZGODNOŚCI UE
DECLARACIÓN UE DE CONFORMIDAD (1)

Device Type / Product, object of the declaration

Gerätetyp / Produkt, Gegenstand der Erklärung - Type d'appareil / produit, objet de la déclaration - Rodzaj urządzenia/produktu, przedmiot deklaracji - Tipo de dispositivo / producto, objeto de dicha declaración (2)

Type <i>Typ</i> Type <i>Typ</i> Tipo (3)	Technology <i>Technologie</i> Technologie <i>Technología</i> Tecnología (4)	No of the EU type examination certificate <i>Nr. der EU-Baumusterprüfbescheinigung</i> N° du certificat d'examen UE de type <i>Nr świadectwa badań typu UE</i> N°. de certificado de examen UE de tipo (5)
WESAN WP WESAN WP G WESAN WP E WESAN WP H WESAN WP H G WESAN WP H E	Woltman Water Meter	DE-13-MI001-PTB005

This declaration of conformity is issued under the sole responsibility of the manufacturer. The object of the declaration described above is in conformity with the relevant Union harmonisation legislation, insofar as it is applied:

Die alleinige Verantwortung für die Ausstellung dieser Konformitätserklärung trägt der Hersteller. Der oben beschriebene Gegenstand der Erklärung erfüllt die einschlägigen Harmonisierungsrechtsvorschriften der Union, soweit diese Anwendung finden : La présente déclaration de conformité est établie sous la seule responsabilité du fabricant. L'objet de la déclaration décrit ci-dessus est conforme à la législation d'harmonisation de l'Union applicable :

Niniejsza deklaracja zgodności wydana zostaje na wyłączną odpowiedzialność producenta. Opisany powyżej przedmiot niniejszej deklaracji jest zgodny z odnośnymi wymaganiami unijnego prawodawstwa harmonizacyjnego, jeśli mające zastosowanie La presente declaración de conformidad se expide bajo la exclusiva responsabilidad del fabricante. El objeto de la declaración descrita anteriormente es conforme con la legislación de armonización pertinente de la Unión, en la medida aplicable (6)

2011/65/EU (OJ L 174, 1.7.2011)	RoHS Directive
2014/30/EU (OJ L 96, 29.3.2014)	Electromagnetic Compatibility Directive
2014/32/EU (OJ L 96, 29.3.2014)	Measuring Instruments Directive

In conformity with the following relevant harmonised standards or normative documents or other technical specifications:

In Übereinstimmung mit den folgenden einschlägigen harmonisierten Normen oder normativen Dokumenten oder anderen technischen Spezifikationen - En conformité avec les normes harmonisées ou les documents normatifs ou les spécifications techniques suivants - Zgodność z następującymi normami zharmonizowanymi lub odpowiednimi dokumentami normatywnymi lub następującymi wymaganiami technicznymi - De conformidad con las siguientes normas armonizadas o documentos normativos o especificaciones técnicas (7)

EN 55032:2012/AC:2013
 EN 14154-1:2005/A2:2011
 EN 14154-2:2005/A2:2011
 EN 14154-3:2005/A2:2011
 OIML R49-1:2006

OIML R49-2:2004
 EN ISO 4064-1:2017
 EN ISO 4064-2:2017
 EN ISO 4064-3:2017

EN ISO 4064-4:2014
 EN ISO 4064-5:2017
 WELMEC 7.2
 EN IEC 63000:2018

Name and address of the manufacturer <i>Name und Anschrift des Herstellers</i> <i>Nom et adresse du fabricant</i> <i>Nazwa i adres producenta</i> <i>Nombre y dirección del fabricante</i> (8)	The notified body LNE n° 0071 has carried out the module D certification of quality assurance under number: <i>Die notifizierte Stelle LNE Nr 0071 überwacht das QS-System bei der Herstellung (Modul D) unter der Zertifikatsnummer - L'organisme notifié LNE n°0071 a effectué la certification module D d'assurance qualité sous le n° - Jednostka notyfikowana LNE nr 0071 zrealizował certyfikację modułu D zapewnienia jakości pod nr - El organismo notificado LNE N° 0071 ha realizado el módulo de control de calidad de certificación D con número: (9)</i>
DIEHL METERING Donaustraße 120 90451 Nürnberg GERMANY	LNE-36769


The contact address marked on the product can be one of the site listed in the module D certificate.

Nürnberg, 2021-05-31

Dr. Christof Bosbach
 President of the Division Board
 Diehl Metering

Reiner Edel
 Member of the Division Board
 Finance & Administration


 Dr. Christof Bosbach (Jun 1, 2021 19:18 GMT+2)


 Reiner Edel (Jun 1, 2021 18:12 GMT+2)

- BG** 1. ЕС ДЕКЛАРАЦИЯ ЗА СЪОТВЕТСТВИЕ 2. Тип на устройството / продукт, предмет на декларацията 3. Вид 4. Технология 5. № на сертификата от изпитването за ЕС от тип 6. Настоящата декларация за съответствие е издадена на отговорността на производителя. Предметът на декларацията, описан по-горе, отговаря на съответното законодателство на Съюза за хармонизация, доколкото те се прилагат 7. В съответствие със следните стандарти и ръководства 8. Наименование и адрес на производителя 9. Националната лаборатория по изпитвания № 0071 е извършила сертифицирането според модул D под №
- CS** 1. EU PROHLÁŠENÍ O SHODĚ 2. Typ zařízení / produkt, předmět prohlášení 3. Typ 4. Technologie 5. Číslo certifikátu EU přezkoušení typu 6. Toto prohlášení o shodě se vydává na výhradní odpovědnost výrobce, popsany předmět prohlášení je ve shodě s příslušnými harmonizačními právními předpisy Unie, pokud se vztahují 7. V souladu s následujícími normami a pokyny 8. Jméno/název a adresa výrobce 9. Organ LNE č. 0071 provedl certifikaci modul D (shoda s typem založená na zabezpečování kvality výrobního procesu) pod číslem
- DA** 1. EU-OVERENSSTEMMELSEERKLÆRING 2. Enhedstype / produkt, Erklæringens genstand 3. Type 4. Teknologi 5. Nummer på EF-typeafprøvningscertifikat 6. Denne overensstemmelseserklæring udstedes på fabrikantens ansvar. Genstanden for erklæringen, som beskrevet ovenfor, er i overensstemmelse med den relevante EU-harmoniseringslovgivning, omfang de finder anvendelse 7. I overensstemmelse med følgende standarder og vejledninger 8. Navn og adresse på fabrikanten 9. Certificeringsorganet LNE nr. 0071 har foretaget kvalitetsstyringscertificering, modul D, under nummeret
- ET** 1. ELI VASTAVUSDEKLARATSIOON 2. Seadme tüüp / toote, Deklareeritav toode 3. Tüüp 4. Tehnoloogia 5. ELi tüübihindamistõendi nr 6. Käesolev vastavusdeklaratsioon on välja antud tootja ainuvastutusel. Eelkirjeldatud deklareeritav toode on kooskõlas asjaomaste liidu ühtlustatud õigusaktidega, niivõrd kui neid kohaldatakse 7. Kooskõlas järgmistele standardidele ja suunistele 8. Tootja nimi ja aadress 9. Siis teavitatud asutus LNE n°0071 teostas moodul D kvaliteedi tagamise sertifikaat ja andis välja tõendi
- EL** 1. ΔΗΛΩΣΗ ΣΥΜΜΟΡΦΩΣΗΣ ΕΕ 2. Τύπος συσκευής / προϊόν, Στόχος της δήλωσης 3. Τύπος 4. Τεχνολογία 5. Αριθ. πιστοποιητικού εξέτασης ΕΕ τύπου 6. Η παρούσα δήλωση συμμόρφωσης εκδίδεται με αποκλειστική ευθύνη του κατασκευαστή. Ο στόχος της δήλωσης που περιγράφεται παραπάνω είναι σύμφωνος με τη σχετική ενωσιακή νομοθεσία εναρμόνισης, βαθμό που εφαρμόζονται 7. Σύμφωνα με τα παρακάτω πρότυπα και οδηγούς 8. Όνομα και διεύθυνση του κατασκευαστή 9. Ο οργανισμός LNE Αριθ. 0071 πραγματοποίησε τον έλεγχο για την διασφάλιση της ποιότητας πιστοποίησης της ενότητας D με αριθμό
- HR** 1. IZJAVA EU-a O SUKLADNOSTI 2. Tip uređaja / proizvoda, Predmet izjave 3. Vrsta 4. Tehnologija 5. Broj potvrde EU o ispitivanju tipa 6. Za izdavanje ove izjave EU-a o sukladnosti odgovoran je samo proizvođač. Predmet gore opisane izjave u skladu je s mjerodavnim zakonodavstvom Unije o usklađivanju, onaj mjeri u kojoj se primjenjuju 7. U skladu sa sljedećim standardima i smjernicama 8. Naziv i adresa proizvođača 9. Prijavljeno tijelo LNE n°0071 provelo je modul D potvrda o kvaliteti i izdalo potvrdu
- IT** 1. DICHIARAZIONE DI CONFORMITÀ UE 2. Tipo di apparecchio / prodotto, oggetto della dichiarazione 3. Tipo 4. Tecnologia 5. N° del certificato di esame UE di tipo 6. La presente dichiarazione di conformità è rilasciata sotto la responsabilità esclusiva del fabbricante. L'oggetto della dichiarazione di cui sopra è conforme alla pertinente normativa di armonizzazione dell'Unione, purché valgano 7. In conformità alle norme armonizzate, documenti normativi o specifiche tecniche seguenti 8. Nome e indirizzo del fabbricante 9. L'organismo LNE n°0071 ha effettuato la certificazione modulo D di assicurazione qualità con il n°
- LV** 1. ES ATBILSTĪBAS DEKLARĀCIJA 2. Ierīces tipu / produkta, Deklarācijas priekšmets 3. Tips 4. Tehnoloģija 5. ES tipa pārbaudes sertifikāta Nr. 6. Šī atbilstības deklarācija ir izdota vienīgi uz ražotāja atbildību. Iepriekš aprakstītais deklarācijas priekšmets atbilst attiecīgajam Savienības saskaņošanas tiesību aktam, cikāl tas tie ir piemērojami 7. Atbilst šādiem standartiem un vadlīnijām 8. Ražotāja nosaukums un adrese 9. Pilnvarotā iestāde LNE n°0071 ir veikusi D moduļa kvalitātes nodrošināšanas sertifikācija un izsniegusi sertifikātu
- LT** 1. ES ATITIKTIES DEKLARACIJA 2. Prietaisas tipas / gaminio, Deklaracijos objektas 3. Tipas 4. Technologija 5. JT tipo tyrimo pažymėjimo numeris 6. Ši atitikties deklaracija išduota gamintojui prisimant visą atsakomybę. Pirmiau aprašytas deklaracijos objektas atitinka susijusius derinamuosius Sąjungos teisės aktus, tiek, kiek jos taikomos 7. Laikantis standartų ir vadovų 8. Pavadinimas ir adresas gamintojo 9. Notifikuotoji įstaiga LNE n°0071 atliko D modulio kokybės užtikrinimo sertifikavimas ir išdavė sertifikatą
- HU** 1. EU-MEGFELELŐSÉGI NYILATKOZAT 2. Eszköz típusa/termék, a nyilatkozat tárgya 3. Típus 4. Működési elv 5. EU-típusvizsgálati tanúsítvány száma 6. Ezt a megfelelőségi nyilatkozatot a gyártó kizárólagos felelőssége mellett adja ki. A fent ismertetett nyilatkozat tárgya megfelel a vonatkozó uniós harmonizációs jogszabálynak, amennyiben azok alkalmazhatóak 7. A következő szabványoknak és útmutatásoknak megfelelően 8. A gyártó neve és címe 9. A D modul szerinti minőségbiztosítási tanúsítást a 0071. számú LNE végezte el az alábbi szám alatt
- MT** 1. DIKJARAZZJONI TAL-KONFORMITÀ TAL-UE 2. Tip ta 'apparat / prodott, għan tad-dikjarazzjoni 3. Tip 4. Teknoloġija 5. Nru taċ-certifikat tal-eżami tat-tip tal-UE 6. Din id-dikjarazzjoni tal-konformità tinħareġ taħt ir-responsabbiltà unika tal-manifattur. L-għan tad-dikjarazzjoni deskritta hawn fuq huwa konformi mal-heġġżlazzjoni ta' armonizzazzjoni rilevanti tal-Unjoni, safejn dawn applikati 7. B'konformità mal-istandards u l-gwidi li ġejjin 8. Isem u indirizz tal-manifattur 9. il-korp notifikat LNE n°0071 wettaq Modulu ta' certifikazzjoni tal-assigurazzjoni tal-kwalità D u hareġ iċ-certifikat
- NL** 1. EU-CONFORMITEITSVERKLARING 2. Type apparaat / product, Voorwerp van de verklaring 3. Type 4. Technologie 5. Nr. van het EU-typekeuringscertificaat 6. Deze conformiteitsverklaring wordt verstrekt onder volledige verantwoordelijkheid van de fabrikant. Het hierboven beschreven voorwerp is in overeenstemming de desbetreffende harmonisatiewetgeving van de Unie, voor zover van toepassing 7. In overeenstemming met de volgende standaarden en richtlijnen 8. Naam en adres van de fabrikant 9. De conformiteit van het kwaliteitsgarantiesysteem volgens module D werd door de keurinstantie LNE n°0071 gecertificeerd onder het nummer
- PT** 1. DECLARAÇÃO UE DE CONFORMIDADE 2. Tipo do aparelho/produto, objeto da declaração 3. Tipo 4. Tecnologia 5. N.º do certificado de exame UE de tipo 6. A presente declaração de conformidade é emitida sob a exclusiva responsabilidade do fabricante. O objeto da declaração acima descrito está em conformidade com a legislação de harmonização da União aplicável 7. Em conformidade com as seguintes normas e guias 8. Nome e endereço do fabricante 9. LNE No. 0071 realizada a certificação da qualidade módulo garantia D como número
- RO** 1. DECLARAȚIE UE DE CONFORMITATE 2. Dispozitiv tip / produs, obiectul declarației 3. Tip 4. Tehnologie 5. Nr. certificatului de examinare UE de tip 6. Prezența declarației de conformitate este emisă pe răspunderea exclusivă a producătorului. Obiectul declarației descris mai sus este în conformitate cu legislația relevantă de armonizare a Uniunii, dacă aplicabil 7. Într-o conformitate cu standardele și liniile de direcție 8. Numele și adresa producătorului 9. Organismul LNE nr. 0071 a efectuat certificarea modulului D de asigurare a calității sub nr.
- SK** 1. EÚ VYHLÁSENIE O ZHODE 2. Typ prístroja/výrobku, predmet vyhlásenia 3. Typ 4. Technológia 5. Č. osvedčenia o typovej skúške EÚ 6. Toto vyhlásenie o zhode sa vydáva na výhradnú zodpovednosť výrobcu. Uvedený predmet vyhlásenia je v zhode s príslušnými harmonizačnými právnymi predpismi Unie, čo je použiteľný 7. V súlade s nasledujúcimi normami a usmerneniami 8. Meno a adresa výrobcu 9. Ústav LNE č. 0071 vykonal osvedčenie modulu D o zabezpečení kvality pod číslom
- SL** 1. IZJAVA EU O SKLADNOSTI 2. Vrsta aparata/proizvod, predmet izjave 3. Tip 4. Tehnologija 5. Številka potrdila EU o tipskem preizkusu 6. Za izdajo te izjave o skladnosti je odgovoren izključno proizvajalec. Predmet navedene izjave je v skladu z ustreznimi zakonodajami Unije o harmonizaciji, kot uporablja 7. V skladu z naslednjimi standardi in smernicami 8. Ime in naslov proizvajalca 9. Priglašeni organ LNE n°0071 je izvedel certifikat o zagotavljanju kakovosti modula D in izdal certifikat
- FI** 1. EU-VAATIMUSTENMUKAISUUSVAKUUTUS 2. Laiteen tyyppi / tuote, vakuutuksen kohde 3. Tyyppi 4. Teknologia 5. EU-tyyppitarkastustodistuksen nro 6. Tämä vaatimustenmukaisuusvakuutus on annettu valmistajan yksinomisella vastuulla. Edellä kuvattu vakuutuksen kohde on asiaa koskevan EU:n yhdenmukaistamislainsäädännön vaatimusten mukainen, soveltuvin osin 7. Noudattaen seuraavia normeja ja ohjeita 8. Nimi ja osoite valmistajan 9. LNE nro 0071 on suorittanut D-moduulin laadunvarmistuksen tarkastuksen numerolla
- SV** 1. EU-FÖRSÄKRAN OM ÖVERENSSTÄMMELSE 2. Enhetstyp / produkt, föremål för försäkran 3. Typ 4. Teknik 5. EU-typintyg nr 6. Denna försäkran om överensstämmelse utfärdas på tillverkarens eget ansvar. Föremålet för försäkran ovan överensstämmer med den relevanta harmoniserade unionslagstiftningen, i den mån tillämplig 7. I enlighet med följande standarder och riktlinjer 8. Namn och adress på tillverkaren 9. LNE nr 0071 har genomfört kvalitetsssäkring (modul D) under nr

EU DECLARATION OF CONFORMITY
EU-KONFORMITÄTSERKLÄRUNG
DÉCLARATION UE DE CONFORMITÉ
DEKLARACJA ZGODNOŚCI UE
DECLARACIÓN UE DE CONFORMIDAD (1)

Device Type / Product, object of the declaration

Gerätetyp / Produkt, Gegenstand der Erklärung - Type d'appareil / produit, objet de la déclaration - Rodzaj urządzenia/produktu, przedmiot deklaracji - Tipo de dispositivo / producto, objeto de dicha declaración (2)

Type <i>Type</i> <i>Type</i> <i>Type</i> <i>Tipo (3)</i>	Technology <i>Technologie</i> <i>Technologie</i> <i>Technologie</i> <i>Tecnología (4)</i>	No of the EU type examination certificate <i>Nr. der EU-Baumusterprüfbescheinigung</i> <i>Nº du certificat d'examen UE de type</i> <i>Nr świadectwa badań typu UE</i> <i>Nº. de certificado de examen UE de tipo (5)</i>
WPV A 226 WPV A G 241 WPV A E 728	Woltman - Combined Water Meter	DE-17-MI001-PTB003

This declaration of conformity is issued under the sole responsibility of the manufacturer. The object of the declaration described above is in conformity with the relevant Union harmonisation legislation, insofar as it is applied:

Die alleinige Verantwortung für die Ausstellung dieser Konformitätserklärung trägt der Hersteller. Der oben beschriebene Gegenstand der Erklärung erfüllt die einschlägigen Harmonisierungsrechtsvorschriften der Union, soweit diese Anwendung finden : La présente déclaration de conformité est établie sous la seule responsabilité du fabricant. L'objet de la déclaration décrit ci-dessus est conforme à la législation d'harmonisation de l'Union applicable :

Niniejsza deklaracja zgodności wydana zostaje na wyłączną odpowiedzialność producenta. Opisany powyżej przedmiot niniejszej deklaracji jest zgodny z odpowiednimi wymaganiami unijnego prawodawstwa harmonizacyjnego, jeśli mające zastosowanie La presente declaración de conformidad se expide bajo la exclusiva responsabilidad del fabricante. El objeto de la declaración descrita anteriormente es conforme con la legislación de armonización pertinente de la Unión, en la medida aplicable (6)

2011/65/EU (OJ L 174, 1.7.2011)	RoHS Directive
2014/30/EU (OJ L 96, 29.3.2014)	Electromagnetic Compatibility Directive
2014/32/EU (OJ L 96, 29.3.2014)	Measuring Instruments Directive

In conformity with the following relevant harmonised standards or normative documents or other technical specifications:

In Übereinstimmung mit den folgenden einschlägigen harmonisierten Normen oder normativen Dokumenten oder anderen technischen Spezifikationen - En conformité avec les normes harmonisées ou les documents normatifs ou les spécifications techniques suivants - Zgodność z następującymi normami zharmonizowanymi lub odpowiednimi dokumentami normatywnymi lub następującymi wymaganiami technicznymi - De conformidad con las siguientes normas armonizadas o documentos normativos o especificaciones técnicas (7)

EN 55032:2012/AC:2013	OIML R49-2:2004	EN ISO 4064-4:2014
EN 14154-1:2005/A2:2011	EN ISO 4064-1:2017	EN ISO 4064-5:2017
EN 14154-2:2005/A2:2011	EN ISO 4064-2:2017	WELMEC 7.2:2015
EN 14154-3:2005/A2:2011	EN ISO 4064-3:2017	EN IEC 63000:2018
OIML R49-1:2006		

Name and address of the manufacturer <i>Name und Anschrift des Herstellers</i> <i>Nom et adresse du fabricant</i> <i>Nazwa i adres producenta</i> <i>Nombre y dirección del fabricante</i> (8)	The notified body LNE n° 0071 has carried out the module D certification of quality assurance under number: <i>Die notifizierte Stelle LNE Nr 0071 überwacht das QS-System bei der Herstellung (Modul D) unter der Zertifikatsnummer - L'organisme notifié LNE n°0071 a effectué la certification module D d'assurance qualité sous le n° - Jednostka notyfikowana LNE nr 0071 zrealizował certyfikację modułu D zapewnienia jakości pod nr - El organismo notificado LNE N° 0071 ha realizado el módulo de control de calidad de certificación D con número: (9)</i>
DIEHL METERING Donaustraße 120 90451 Nürnberg GERMANY	LNE-36769

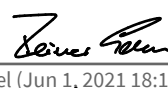
The contact address marked on the product can be one of the site listed in the module D certificate.

Nürnberg, 2021-05-31

Dr. Christof Bosbach
President of the Division Board
Diehl Metering

Reiner Edel
Member of the Division Board
Finance & Administration


Dr. Christof Bosbach (Jun 1, 2021 19:18 GMT+2)


Reiner Edel (Jun 1, 2021 18:12 GMT+2)

- BG** 1. ЕС ДЕКЛАРАЦИЯ ЗА СЪОТВЕТСТВИЕ 2. Тип на устройството / продукт, предмет на декларацията 3. Вид 4. Технология 5. № на сертификата от изпитването за ЕС от тип 6. Настоящата декларация за съответствие е издадена на отговорността на производителя. Предметът на декларацията, описан по-горе, отговаря на съответното законодателство на Съюза за хармонизация, доколкото те се прилагат 7. В съответствие със следните стандарти и ръководства 8. Наименование и адрес на производителя 9. Националната лаборатория по изпитвания № 0071 е извършила сертифицирането според модул D под №
- CS** 1. EU PROHLÁŠENÍ O SHODĚ 2. Typ zařízení / produkt, předmět prohlášení 3. Typ 4. Technologie 5. Číslo certifikátu EU přezkoušení typu 6. Toto prohlášení o shodě se vydává na výhradní odpovědnost výrobce, popsany předmět prohlášení je ve shodě s příslušnými harmonizačními právními předpisy Unie, pokud se vztahují 7. V souladu s následujícími normami a pokyny 8. Jméno/název a adresa výrobce 9. Organ LNE č. 0071 provedl certifikaci modul D (shoda s typem založená na zabezpečování kvality výrobního procesu) pod číslem
- DA** 1. EU-OVERENSSTEMMELSEERKLÆRING 2. Enhedstype / produkt, Erklæringens genstand 3. Type 4. Teknologi 5. Nummer på EF-typeafprøvningscertifikat 6. Denne overensstemmelseserklæring udstedes på fabrikantens ansvar. Genstanden for erklæringen, som beskrevet ovenfor, er i overensstemmelse med den relevante EU-harmoniseringslovgivning, omfang de finder anvendelse 7. I overensstemmelse med følgende standarder og vejledninger 8. Navn og adresse på fabrikanten 9. Certificeringsorganet LNE nr. 0071 har foretaget kvalitetsstyringscertificering, modul D, under nummeret
- ET** 1. ELI VASTAVUSDEKLARATSIOON 2. Seadme tüüp / toote, Deklareeritav toode 3. Tüüp 4. Tehnoloogia 5. ELi tüübihindamistõendi nr 6. Käesolev vastavusdeklaratsioon on välja antud tootja ainuvastutusel. Eelkirjeldatud deklareeritav toode on kooskõlas asjaomaste liidu ühtlustatud õigusaktidega, niivõrd kui neid kohaldatakse 7. Kooskõlas järgmistele standarditele ja suunistele 8. Tootja nimi ja aadress 9. Siis teavitatud asutus LNE n°0071 teostas moodul D kvaliteedi tagamise sertifikaat ja andis välja tõendi
- EL** 1. ΔΗΛΩΣΗ ΣΥΜΜΟΡΦΩΣΗΣ ΕΕ 2. Τύπος συσκευής / προϊόν, Στόχος της δήλωσης 3. Τύπος 4. Τεχνολογία 5. Αριθ. πιστοποιητικού εξέτασης ΕΕ τύπου 6. Η παρούσα δήλωση συμμόρφωσης εκδίδεται με αποκλειστική ευθύνη του κατασκευαστή. Ο στόχος της δήλωσης που περιγράφεται παραπάνω είναι σύμφωνος με τη σχετική ενωσιακή νομοθεσία εναρμόνισης, βαθμό που εφαρμόζονται 7. Σύμφωνα με τα παρακάτω πρότυπα και οδηγούς 8. Όνομα και διεύθυνση του κατασκευαστή 9. Ο οργανισμός LNE Αριθ. 0071 πραγματοποίησε τον έλεγχο για την διασφάλιση της ποιότητας πιστοποίησης της ενότητας D με αριθμό
- HR** 1. IZJAVA EU-a O SUKLADNOSTI 2. Tip uređaja / proizvoda, Predmet izjave 3. Vrsta 4. Tehnologija 5. Broj potvrde EU o ispitivanju tipa 6. Za izdavanje ove izjave EU-a o sukladnosti odgovoran je samo proizvođač. Predmet gore opisane izjave u skladu je s mjerodavnim zakonodavstvom Unije o usklađivanju, onaj mjeri u kojoj se primjenjuju 7. U skladu sa sljedećim standardima i smjernicama 8. Naziv i adresa proizvođača 9. Prijavljeno tijelo LNE n°0071 provelo je modul D potvrda o kvaliteti i izdalo potvrdu
- IT** 1. DICHIARAZIONE DI CONFORMITÀ UE 2. Tipo di apparecchio / prodotto, oggetto della dichiarazione 3. Tipo 4. Tecnologia 5. N° del certificato di esame UE di tipo 6. La presente dichiarazione di conformità è rilasciata sotto la responsabilità esclusiva del fabbricante. L'oggetto della dichiarazione di cui sopra è conforme alla pertinente normativa di armonizzazione dell'Unione, purché valgano 7. In conformità alle norme armonizzate, documenti normativi o specifiche tecniche seguenti 8. Nome e indirizzo del fabbricante 9. L'organismo LNE n°0071 ha effettuato la certificazione modulo D di assicurazione qualità con il n°
- LV** 1. ES ATBILSTĪBAS DEKLARĀCIJA 2. Ierīces tipu / produkta, Deklarācijas priekšmets 3. Tips 4. Tehnoloģija 5. ES tipa pārbaudes sertifikāta Nr. 6. Šī atbilstības deklarācija ir izdota vienīgi uz ražotāja atbildību. Iepriekš aprakstītais deklarācijas priekšmets atbilst attiecīgajam Savienības saskaņošanas tiesību aktam, cikāl tas tie ir piemērojami 7. Atbilst šādiem standartiem un vadlīnijām 8. Ražotāja nosaukums un adrese 9. Pilnvarotā iestāde LNE n°0071 ir veikusi D moduļa kvalitātes nodrošināšanas sertifikācija un izsniegusi sertifikātu
- LT** 1. ES ATITIKTIES DEKLARACIJA 2. Prietaisas tipas / gaminio, Deklaracijos objektas 3. Tipas 4. Technologija 5. JT tipo tyrimo pažymėjimo numeris 6. Ši atitikties deklaracija išduota gamintojui prisimant visą atsakomybę. Pirmiau aprašytas deklaracijos objektas atitinka susijusius derinamuosius Sąjungos teisės aktus, tiek, kiek jos taikomos 7. Laikantis standartų ir vadovų 8. Pavadinimas ir adresas gamintojo 9. Notifikuotoji įstaiga LNE n°0071 atliko D modulio kokybės užtikrinimo sertifikavimas ir išdavė sertifikatą
- HU** 1. EU-MEGFELELŐSÉGI NYILATKOZAT 2. Eszköz típusa/termék, a nyilatkozat tárgya 3. Típus 4. Működési elv 5. EU-típusvizsgálati tanúsítvány száma 6. Ezt a megfelelőségi nyilatkozatot a gyártó kizárólagos felelőssége mellett adja ki. A fent ismertetett nyilatkozat tárgya megfelel a vonatkozó uniós harmonizációs jogszabálynak, amennyiben azok alkalmazhatóak 7. A következő szabványoknak és útmutatásoknak megfelelően 8. A gyártó neve és címe 9. A D modul szerinti minőségbiztosítási tanúsítást a 0071. számú LNE végezte el az alábbi szám alatt
- MT** 1. DIKJARAZZJONI TAL-KONFORMITÀ TAL-UE 2. Tip ta 'apparat / prodott, għan tad-dikjarazzjoni 3. Tip 4. Teknoloġija 5. Nru taċ-certifikat tal-eżami tat-tip tal-UE 6. Din id-dikjarazzjoni tal-konformità tinħareġ taħt ir-responsabbiltà unika tal-manifattur. L-għan tad-dikjarazzjoni deskritta hawn fuq huwa konformi mal-heġġżlazzjoni ta' armonizzazzjoni rilevanti tal-Unjoni, safejn dawn applikati 7. B'konformità mal-istandards u l-gwidi li ġejjin 8. Isem u indirizz tal-manifattur 9. il-korp notifikat LNE n°0071 wettaq Modulu ta' certifikazzjoni tal-assigurazzjoni tal-kwalità D u hareġ iċ-certifikat
- NL** 1. EU-CONFORMITEITSVERKLARING 2. Type apparaat / product, Voorwerp van de verklaring 3. Type 4. Technologie 5. Nr. van het EU-typekeuringscertificaat 6. Deze conformiteitsverklaring wordt verstrekt onder volledige verantwoordelijkheid van de fabrikant. Het hierboven beschreven voorwerp is in overeenstemming de desbetreffende harmonisatiewetgeving van de Unie, voor zover van toepassing 7. In overeenstemming met de volgende standaarden en richtlijnen 8. Naam en adres van de fabrikant 9. De conformiteit van het kwaliteitsgarantiesysteem volgens module D werd door de keurinstantie LNE n°0071 gecertificeerd onder het nummer
- PT** 1. DECLARAÇÃO UE DE CONFORMIDADE 2. Tipo do aparelho/produto, objeto da declaração 3. Tipo 4. Tecnologia 5. N.º do certificado de exame UE de tipo 6. A presente declaração de conformidade é emitida sob a exclusiva responsabilidade do fabricante. O objeto da declaração acima descrito está em conformidade com a legislação de harmonização da União aplicável 7. Em conformidade com as seguintes normas e guias 8. Nome e endereço do fabricante 9. LNE No. 0071 realizada a certificação da qualidade módulo garantia D como número
- RO** 1. DECLARAȚIE UE DE CONFORMITATE 2. Dispozitiv tip / produs, obiectul declarației 3. Tip 4. Tehnologie 5. Nr. certificatului de examinare UE de tip 6. Prezența declarației de conformitate este emisă pe răspunderea exclusivă a producătorului. Obiectul declarației descris mai sus este în conformitate cu legislația relevantă de armonizare a Uniunii, dacă aplicabil 7. În overeenstemming met de volgende standaarden en richtlijnen 8. Numele și adresa producătorului 9. Organismul LNE nr. 0071 a efectuat certificarea modulul D de asigurare a calității sub nr.
- SK** 1. EÚ VYHLÁSENIE O ZHODE 2. Typ prístroja/výrobku, predmet vyhlásenia 3. Typ 4. Technológia 5. Č. osvedčenia o typovej skúške EÚ 6. Toto vyhlásenie o zhode sa vydáva na výhradnú zodpovednosť výrobcu. Uvedený predmet vyhlásenia je v zhode s príslušnými harmonizačnými právnymi predpismi Unie, čo je použiteľný 7. V súlade s nasledujúcimi normami a usmerneniami 8. Meno a adresa výrobcu 9. Ústav LNE č. 0071 vykonal osvedčenie modulul D o zabezpečení kvality pod číslom
- SL** 1. IZJAVA EU O SKLADNOSTI 2. Vrsta aparata/proizvod, predmet izjave 3. Tip 4. Tehnologija 5. Številka potrdila EU o tipskem preizkusu 6. Za izdajo te izjave o skladnosti je odgovoren izključno proizvajalec. Predmet navedene izjave je v skladu z ustreznimi zakonodajno Unije o harmonizaciji, kot uporablja 7. V skladu z naslednjimi standardi in smernicami 8. Ime in naslov proizvajalca 9. Priglašeni organ LNE n°0071 je izvedel certifikat o zagotavljanju kakovosti modula D in izdal certifikat
- FI** 1. EU-VAATIMUSTENMUKAISUUSVAKUUTUS 2. Laiteen tyyppi / tuote, vakuutuksen kohde 3. Tyyppi 4. Teknologia 5. EU-tyyppitarkastustodistuksen nro 6. Tämä vaatimustenmukaisuusvakuutus on annettu valmistajan yksinomisella vastuulla. Edellä kuvattu vakuutuksen kohde on asiaa koskevan EU:n yhdenmukaistamislainsäädännön vaatimusten mukainen, soveltuvin osin 7. Noudattaen seuraavia normeja ja ohjeita 8. Nimi ja osoite valmistajan 9. LNE nro 0071 on suorittanut D-moduulin laadunvarmistuksen tarkastuksen numerolla
- SV** 1. EU-FÖRSÄKRAN OM ÖVERENSSTÄMMELSE 2. Enhetstyp / produkt, föremål för försäkran 3. Typ 4. Teknik 5. EU-typintyg nr 6. Denna försäkran om överensstämmelse utfärdas på tillverkarens eget ansvar. Föremålet för försäkran ovan överensstämmer med den relevanta harmoniserade unionslagstiftningen, i den mån tillämplig 7. I enlighet med följande standarder och riktlinjer 8. Namn och adress på tillverkaren 9. LNE nr 0071 har genomfört kvalitetsssäkring (modul D) under nr

EU DECLARATION OF CONFORMITY
EU-KONFORMITÄTSERKLÄRUNG
DÉCLARATION UE DE CONFORMITÉ
DEKLARACJA ZGODNOŚCI UE
DECLARACIÓN UE DE CONFORMIDAD (1)

Device Type / Product, object of the declaration
 Gerätetyp / Produkt, Gegenstand der Erklärung - Type d'appareil / produit, objet de la déclaration - Rodzaj urządzenia/produktu, przedmiot deklaracji - Tipo de dispositivo / producto, objeto de dicha declaración (2)

Type Typ Type Typ Tipo (3)	Technology Technologie Technologie Tecnologia Tecnología (4)	No of the EU type examination certificate Nr. der EU-Baumusterprüfbescheinigung N° du certificat d'examen UE de type Nr świadectwa badań typu UE N°. de certificado de examen UE de tipo (5)
WESAN WPV 228 WESAN WPV E 728 WESAN WPV G 241	Woltman - Combined Water Meter	DE-16-MI001-PTB002

This declaration of conformity is issued under the sole responsibility of the manufacturer. The object of the declaration described above is in conformity with the relevant Union harmonisation legislation, insofar as it is applied:

Die alleinige Verantwortung für die Ausstellung dieser Konformitätserklärung trägt der Hersteller. Der oben beschriebene Gegenstand der Erklärung erfüllt die einschlägigen Harmonisierungsrechtsvorschriften der Union, soweit diese Anwendung finden : La présente déclaration de conformité est établie sous la seule responsabilité du fabricant. L'objet de la déclaration décrit ci-dessus est conforme à la législation d'harmonisation de l'Union applicable :

Niniejsza deklaracja zgodności wydana zostaje na wyłączną odpowiedzialność producenta. Opisany powyżej przedmiot niniejszej deklaracji jest zgodny z odnośnymi wymaganiami unijnego prawodawstwa harmonizacyjnego, jeśli mające zastosowanie La presente declaración de conformidad se expide bajo la exclusiva responsabilidad del fabricante. El objeto de la declaración descrita anteriormente es conforme con la legislación de armonización pertinente de la Unión, en la medida aplicable (6)

2011/65/EU (OJ L 174, 1.7.2011)	RoHS Directive
2014/30/EU (OJ L 96, 29.3.2014)	Electromagnetic Compatibility Directive
2014/32/EU (OJ L 96, 29.3.2014)	Measuring Instruments Directive

In conformity with the following relevant harmonised standards or normative documents or other technical specifications:

In Übereinstimmung mit den folgenden einschlägigen harmonisierten Normen oder normativen Dokumenten oder anderen technischen Spezifikationen - En conformité avec les normes harmonisées ou les documents normatifs ou les spécifications techniques suivants - Zgodność z następującymi normami zharmonizowanymi lub odpowiednimi dokumentami normatywnymi lub następującymi wymaganiami technicznymi - De conformidad con las siguientes normas armonizadas o documentos normativos o especificaciones técnicas (7)

EN 55032:2012/AC:2013	OIML R49-2:2004	EN ISO 4064-4:2014
EN 14154-1:2005/A2:2011	EN ISO 4064-1:2017	EN ISO 4064-5:2017
EN 14154-2:2005/A2:2011	EN ISO 4064-2:2017	WELMEC 7.2:2015
EN 14154-3:2005/A2:2011	EN ISO 4064-3:2017	EN IEC 63000:2018
OIML R49-1:2006		

Name and address of the manufacturer <i>Name und Anschrift des Herstellers</i> <i>Nom et adresse du fabricant</i> <i>Nazwa i adres producenta</i> <i>Nombre y dirección del fabricante</i> (8)	The notified body LNE n° 0071 has carried out the module D certification of quality assurance under number: <i>Die notifizierte Stelle LNE Nr 0071 überwacht das QS-System bei der Herstellung (Modul D) unter der Zertifikatsnummer - L'organisme notifié LNE n°0071 a effectué la certification module D d'assurance qualité sous le n° - Jednostka notyfikowana LNE nr 0071 zrealizował certyfikację modułu D zapewnienia jakości pod nr - El organismo notificado LNE N° 0071 ha realizado el módulo de control de calidad de certificación D con número: (9)</i>
DIEHL METERING Donaustraße 120 90451 Nürnberg GERMANY	LNE-36769

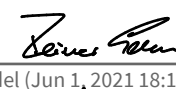
The contact address marked on the product can be one of the site listed in the module D certificate.

Nürnberg, 2021-05-31

Dr. Christof Bosbach
 President of the Division Board
 Diehl Metering

Reiner Edel
 Member of the Division Board
 Finance & Administration


 Dr. Christof Bosbach (Jun 1, 2021 19:18 GMT+2)


 Reiner Edel (Jun 1, 2021 18:12 GMT+2)

- BG** 1. ЕС ДЕКЛАРАЦИЯ ЗА СЪОТВЕТСТВИЕ 2. Тип на устройството / продукт, предмет на декларацията 3. Вид 4. Технология 5. № на сертификата от изпитването за ЕС от тип 6. Настоящата декларация за съответствие е издадена на отговорността на производителя. Предметът на декларацията, описан по-горе, отговаря на съответното законодателство на Съюза за хармонизация, доколкото те се прилагат 7. В съответствие със следните стандарти и ръководства 8. Наименование и адрес на производителя 9. Националната лаборатория по изпитвания № 0071 е извършила сертифицирането според модул D под №
- CS** 1. EU PROHLÁŠENÍ O SHODĚ 2. Typ zařízení / produkt, předmět prohlášení 3. Typ 4. Technologie 5. Číslo certifikátu EU přezkoušení typu 6. Toto prohlášení o shodě se vydává na výhradní odpovědnost výrobce, popsany předmět prohlášení je ve shodě s příslušnými harmonizačními právními předpisy Unie, pokud se vztahují 7. V souladu s následujícími normami a pokyny 8. Jméno/název a adresa výrobce 9. Organ LNE č. 0071 provedl certifikaci modul D (shoda s typem založená na zabezpečování kvality výrobního procesu) pod číslem
- DA** 1. EU-OVERENSSTEMMELSEERKLÆRING 2. Enhedstype / produkt, Erklæringens genstand 3. Type 4. Teknologi 5. Nummer på EF-typeafprøvningcertifikat 6. Denne overensstemmelseserklæring udstedes på fabrikantens ansvar. Genstanden for erklæringen, som beskrevet ovenfor, er i overensstemmelse med den relevante EU-harmoniseringslovgivning, omfang de finder anvendelse 7. I overensstemmelse med følgende standarder og vejledninger 8. Navn og adresse på fabrikanten 9. Certificeringsorganet LNE nr. 0071 har foretaget kvalitetsstyringscertificering, modul D, under nummeret
- ET** 1. ELI VASTAVUSDEKLARATSIOON 2. Seadme tüüp / toote, Deklareeritav toode 3. Tüüp 4. Tehnoloogia 5. ELi tüübihindamistõendi nr 6. Käesolev vastavusdeklaratsioon on välja antud tootja ainuvastutusel. Eelkirjeldatud deklareeritav toode on kooskõlas asjaomaste liidu ühtlustatud õigusaktidega, niivõrd kui neid kohaldatakse 7. Kooskõlas järgmistele standarditele ja suunistega 8. Tootja nimi ja aadress 9. Siis teavitatud asutus LNE n°0071 teostas moodul D kvaliteedi tagamise sertifikaat ja andis välja tõendi
- EL** 1. ΔΗΛΩΣΗ ΣΥΜΜΟΡΦΩΣΗΣ ΕΕ 2. Τύπος συσκευής / προϊόν, Στόχος της δήλωσης 3. Τύπος 4. Τεχνολογία 5. Αριθ. πιστοποιητικού εξέτασης ΕΕ τύπου 6. Η παρούσα δήλωση συμμόρφωσης εκδίδεται με αποκλειστική ευθύνη του κατασκευαστή. Ο στόχος της δήλωσης που περιγράφεται παραπάνω είναι σύμφωνος με τη σχετική ενωσιακή νομοθεσία εναρμόνισης, βαθμό που εφαρμόζονται 7. Σύμφωνα με τα παρακάτω πρότυπα και οδηγούς 8. Όνομα και διεύθυνση του κατασκευαστή 9. Ο οργανισμός LNE Αριθ. 0071 πραγματοποίησε τον έλεγχο για την διασφάλιση της ποιότητας πιστοποίησης της ενότητας D με αριθμό
- HR** 1. IZJAVA EU-a O SUKLADNOSTI 2. Tip uređaja / proizvoda, Predmet izjave 3. Vrsta 4. Tehnologija 5. Broj potvrde EU o ispitivanju tipa 6. Za izdavanje ove izjave EU-a o sukladnosti odgovoran je samo proizvođač. Predmet gore opisane izjave u skladu je s mjerodavnim zakonodavstvom Unije o usklađivanju, onaj mjeri u kojoj se primjenjuju 7. U skladu sa sljedećim standardima i smjernicama 8. Naziv i adresa proizvođača 9. Prijavljeno tijelo LNE n°0071 provelo je modul D potvrda o kvaliteti i izdalo potvrdu
- IT** 1. DICHIARAZIONE DI CONFORMITÀ UE 2. Tipo di apparecchio / prodotto, oggetto della dichiarazione 3. Tipo 4. Tecnologia 5. N° del certificato di esame UE di tipo 6. La presente dichiarazione di conformità è rilasciata sotto la responsabilità esclusiva del fabbricante. L'oggetto della dichiarazione di cui sopra è conforme alla pertinente normativa di armonizzazione dell'Unione, purché valgano 7. In conformità alle norme armonizzate, documenti normativi o specifiche tecniche seguenti 8. Nome e indirizzo del fabbricante 9. L'organismo LNE n°0071 ha effettuato la certificazione modulo D di assicurazione qualità con il n°
- LV** 1. ES ATBILSTĪBAS DEKLARĀCIJA 2. Ierīces tipu / produkta, Deklarācijas priekšmets 3. Tips 4. Tehnoloģija 5. ES tipa pārbaudes sertifikāta Nr. 6. Šī atbilstības deklarācija ir izdota vienīgi uz ražotāja atbildību. Iepriekš aprakstītais deklarācijas priekšmets atbilst attiecīgajam Savienības saskaņošanas tiesību aktam, cikāl tas tie ir piemērojami 7. Atbilst šādiem standartiem un vadlīnijām 8. Ražotāja nosaukums un adrese 9. Pilnvarotā iestāde LNE n°0071 ir veikusi D moduļa kvalitātes nodrošināšanas sertifikācija un izsniegusi sertifikātu
- LT** 1. ES ATITIKTIES DEKLARACIJA 2. Prietaisai tipas / gaminio, Deklaracijos objektas 3. Tipas 4. Technologija 5. JT tipo tyrimo pažymėjimo numeris 6. Ši atitikties deklaracija išduota gamintojui prisimant visą atsakomybę. Pirmiau aprašytas deklaracijos objektas atitinka susijusius derinamuosius Sąjungos teisės aktus, tiek, kiek jos taikomos 7. Laikantis standartų ir vadovų 8. Pavadinimas ir adresas gamintojo 9. Notifikuotoji įstaiga LNE n°0071 atliko D modulio kokybės užtikrinimo sertifikavimas ir išdavė sertifikatą
- HU** 1. EU-MEGFELELŐSÉGI NYILATKOZAT 2. Eszköz típusa/termék, a nyilatkozat tárgya 3. Típus 4. Működési elv 5. EU-típusvizsgálati tanúsítvány száma 6. Ezt a megfelelőségi nyilatkozatot a gyártó kizárólagos felelőssége mellett adják ki. A fent ismertetett nyilatkozat tárgya megfelel a vonatkozó uniós harmonizációs jogszabálynak, amennyiben azok alkalmazhatóak 7. A következő szabványoknak és útmutatásoknak megfelelően 8. A gyártó neve és címe 9. A D modul szerinti minőségbiztosítási tanúsítást a 0071. számú LNE végezte el az alábbi szám alatt
- MT** 1. DIKJARAZZJONI TAL-KONFORMITÀ TAL-UE 2. Tip ta 'apparat / prodott, għan tad-dikjarazzjoni 3. Tip 4. Teknoloġija 5. Nru taċ-certifikat tal-eżami tat-tip tal-UE 6. Din id-dikjarazzjoni tal-konformità tinħareġ taħt ir-responsabbiltà unika tal-manifattur. L-għan tad-dikjarazzjoni deskritta hawn fuq huwa konformi mal-heġġżlazzjoni ta' armonizzazzjoni rilevanti tal-Unjoni, safejn dawn applikati 7. B'konformità mal-istandards u l-gwidi li ġejjin 8. Isem u indirizz tal-manifattur 9. il-korp notifikat LNE n°0071 wettaq Modulu ta' certifikazzjoni tal-assigurazzjoni tal-kwalità D u hareġ iċ-certifikat
- NL** 1. EU-CONFORMITEITSVERKLARING 2. Type apparaat / product, Voorwerp van de verklaring 3. Type 4. Technologie 5. Nr. van het EU-typekeuringscertificaat 6. Deze conformiteitsverklaring wordt verstrekt onder volledige verantwoordelijkheid van de fabrikant. Het hierboven beschreven voorwerp is in overeenstemming de desbetreffende harmonisatiewetgeving van de Unie, voor zover van toepassing 7. In overeenstemming met de volgende standaarden en richtlijnen 8. Naam en adres van de fabrikant 9. De conformiteit van het kwaliteitsgarantiesysteem volgens module D werd door de keurinstantie LNE n°0071 gecertificeerd onder het nummer
- PT** 1. DECLARAÇÃO UE DE CONFORMIDADE 2. Tipo do aparelho/produto, objeto da declaração 3. Tipo 4. Tecnologia 5. N.º do certificado de exame UE de tipo 6. A presente declaração de conformidade é emitida sob a exclusiva responsabilidade do fabricante. O objeto da declaração acima descrito está em conformidade com a legislação de harmonização da União aplicável 7. Em conformidade com as seguintes normas e guias 8. Nome e endereço do fabricante 9. LNE No. 0071 realizada a certificação da qualidade módulo garantia D como número
- RO** 1. DECLARAȚIE UE DE CONFORMITATE 2. Dispozitiv tip / produs, obiectul declarației 3. Tip 4. Tehnologie 5. Nr. certificatului de examinare UE de tip 6. Prezența declarației de conformitate este emisă pe răspunderea exclusivă a producătorului. Obiectul declarației descris mai sus este în conformitate cu legislația relevantă de armonizare a Uniunii, dacă aplicabil 7. În overeenstemming met de volgende standaarden en richtlijnen 8. Numele și adresa producătorului 9. Organismul LNE nr. 0071 a efectuat certificarea modulul D de asigurare a calității sub nr.
- SK** 1. EÚ VYHLÁSENIE O ZHODE 2. Typ prístroja/výrobku, predmet vyhlásenia 3. Typ 4. Technológia 5. Č. osvedčenia o typovej skúške EÚ 6. Toto vyhlásenie o zhode sa vydáva na výhradnú zodpovednosť výrobcu. Uvedený predmet vyhlásenia je v zhode s príslušnými harmonizačnými právnymi predpismi Unie, čo je použiteľný 7. V súlade s nasledujúcimi normami a usmerneniami 8. Meno a adresa výrobcu 9. Ústav LNE č. 0071 vykonal osvedčenie modulul D o zabezpečení kvality pod číslom
- SL** 1. IZJAVA EU O SKLADNOSTI 2. Vrsta aparata/proizvod, predmet izjave 3. Tip 4. Tehnologija 5. Številka potrdila EU o tipskem preizkusu 6. Za izdajo te izjave o skladnosti je odgovoren izključno proizvajalec. Predmet navedene izjave je v skladu z ustreznim zakonodajo Unije o harmonizaciji, kot uporablja 7. V skladu z naslednjimi standardi in smernicami 8. Ime in naslov proizvajalca 9. Priglašeni organ LNE n°0071 je izvedel certifikat o zagotavljanju kakovosti modula D in izdal certifikat
- FI** 1. EU-VAATIMUSTENMUKAISUUSVAKUUTUS 2. Laiteen tyyppi / tuote, vakuutuksen kohde 3. Tyyppi 4. Teknologia 5. EU-tyyppitarkastustodistuksen nro 6. Tämä vaatimustenmukaisuusvakuutus on annettu valmistajan yksinomisella vastuulla. Edellä kuvattu vakuutuksen kohde on asiaa koskevan EU:n yhdenmukaistamislainsäädännön vaatimusten mukainen, soveltuvin osin 7. Noudattaen seuraavia normeja ja ohjeita 8. Nimi ja osoite valmistajan 9. LNE nro 0071 on suorittanut D-moduulin laadunvarmistuksen tarkastuksen numerolla
- SV** 1. EU-FÖRSÄKRAN OM ÖVERENSSTÄMMELSE 2. Enhetstyp / produkt, föremål för försäkran 3. Typ 4. Teknik 5. EU-typintyg nr 6. Denna försäkran om överensstämmelse utfärdas på tillverkarens eget ansvar. Föremålet för försäkran ovan överensstämmer med den relevanta harmoniserade unionslagstiftningen, i den mån tillämplig 7. I enlighet med följande standarder och riktlinjer 8. Namn och adress på tillverkaren 9. LNE nr 0071 har genomfört kvalitetsäkring (modul D) under nr

EU DECLARATION OF CONFORMITY
EU-KONFORMITÄTSERKLÄRUNG
DÉCLARATION UE DE CONFORMITÉ
DEKLARACJA ZGODNOŚCI UE
DECLARACIÓN UE DE CONFORMIDAD (1)

Device Type / Product, object of the declaration
 Gerätetyp / Produkt, Gegenstand der Erklärung - Type d'appareil / produit, objet de la déclaration - Rodzaj urządzenia/produktu, przedmiot deklaracji - Tipo de dispositivo / producto, objeto de dicha declaración (2)

Type Typ Type Typ Tipo (3)	Technology Technologie Technologie Tecnologia Tecnología (4)	No of the EU type examination certificate Nr. der EU-Baumusterprüfbescheinigung N° du certificat d'examen UE de type Nr świadectwa badań typu UE N°. de certificado de examen UE de tipo (5)
WS WS G WS E	Woltman Water Meter	A 0445/3505/2011

This declaration of conformity is issued under the sole responsibility of the manufacturer. The object of the declaration described above is in conformity with the relevant Union harmonisation legislation, insofar as it is applied:

Die alleinige Verantwortung für die Ausstellung dieser Konformitätserklärung trägt der Hersteller. Der oben beschriebene Gegenstand der Erklärung erfüllt die einschlägigen Harmonisierungsrechtsvorschriften der Union, soweit diese Anwendung finden : La présente déclaration de conformité est établie sous la seule responsabilité du fabricant. L'objet de la déclaration décrit ci-dessus est conforme à la législation d'harmonisation de l'Union applicable :

Niniejsza deklaracja zgodności wydana zostaje na wyłączną odpowiedzialność producenta. Opisany powyżej przedmiot niniejszej deklaracji jest zgodny z odpowiednimi wymaganiami unijnego prawodawstwa harmonizacyjnego, jeśli mające zastosowanie La presente declaración de conformidad se expide bajo la exclusiva responsabilidad del fabricante. El objeto de la declaración descrita anteriormente es conforme con la legislación de armonización pertinente de la Unión, en la medida aplicable (6)

2011/65/EU (OJ L 174, 1.7.2011)	RoHS Directive
2014/30/EU (OJ L 96, 29.3.2014)	Electromagnetic Compatibility Directive
2014/32/EU (OJ L 96, 29.3.2014)	Measuring Instruments Directive

In conformity with the following relevant harmonised standards or normative documents or other technical specifications:

In Übereinstimmung mit den folgenden einschlägigen harmonisierten Normen oder normativen Dokumenten oder anderen technischen Spezifikationen - En conformité avec les normes harmonisées ou les documents normatifs ou les spécifications techniques suivants - Zgodność z następującymi normami zharmonizowanymi lub odpowiednimi dokumentami normatywnymi lub następującymi wymaganiami technicznymi - De conformidad con las siguientes normas armonizadas o documentos normativos o especificaciones técnicas (7)

EN 55032:2012/AC:2013	OIML R49-2:2004	EN ISO 4064-4:2014
EN 14154-1:2005/A2:2011	EN ISO 4064-1:2017	EN ISO 4064-5:2017
EN 14154-2:2005/A2:2011	EN ISO 4064-2:2017	WELMEC 7.2:2015
EN 14154-3:2005/A2:2011	EN ISO 4064-3:2017	EN IEC 63000:2018
OIML R49-1:2006		

Name and address of the manufacturer <i>Name und Anschrift des Herstellers</i> <i>Nom et adresse du fabricant</i> <i>Nazwa i adres producenta</i> <i>Nombre y dirección del fabricante</i> (8)	The notified body LNE n° 0071 has carried out the module D certification of quality assurance under number: <i>Die notifizierte Stelle LNE Nr 0071 überwacht das QS-System bei der Herstellung (Modul D) unter der Zertifikatsnummer - L'organisme notifié LNE n°0071 a effectué la certification module D d'assurance qualité sous le n° - Jednostka notyfikowana LNE nr 0071 zrealizował certyfikację modułu D zapewnienia jakości pod nr - El organismo notificado LNE N° 0071 ha realizado el módulo de control de calidad de certificación D con número: (9)</i>
DIEHL METERING Donaustraße 120 90451 Nürnberg GERMANY	LNE-36769


The contact address marked on the product can be one of the site listed in the module D certificate.

Nürnberg, 2021-05-31

Dr. Christof Bosbach
 President of the Division Board
 Diehl Metering

Reiner Edel
 Member of the Division Board
 Finance & Administration


 Dr. Christof Bosbach (Jun 1, 2021 19:18 GMT+2)


 Reiner Edel (Jun 1, 2021 18:12 GMT+2)

- BG** 1. ЕС ДЕКЛАРАЦИЯ ЗА СЪОТВЕТСТВИЕ 2. Тип на устройството / продукт, предмет на декларацията 3. Вид 4. Технология 5. № на сертификата от изпитването за ЕС от тип 6. Настоящата декларация за съответствие е издадена на отговорността на производителя. Предметът на декларацията, описан по-горе, отговаря на съответното законодателство на Съюза за хармонизация, доколкото те се прилагат 7. В съответствие със следните стандарти и ръководства 8. Наименование и адрес на производителя 9. Националната лаборатория по изпитвания № 0071 е извършила сертифицирането според модул D под №
- CS** 1. EU PROHLÁŠENÍ O SHODĚ 2. Typ zařízení / produkt, předmět prohlášení 3. Typ 4. Technologie 5. Číslo certifikátu EU přezkoušení typu 6. Toto prohlášení o shodě se vydává na výhradní odpovědnost výrobce, popsany předmět prohlášení je ve shodě s příslušnými harmonizačními právními předpisy Unie, pokud se vztahují 7. V souladu s následujícími normami a pokyny 8. Jméno/název a adresa výrobce 9. Organ LNE č. 0071 provedl certifikaci modul D (shoda s typem založená na zabezpečování kvality výrobního procesu) pod číslem
- DA** 1. EU-OVERENSSTEMMELSEERKLÆRING 2. Enhedstype / produkt, Erklæringens genstand 3. Type 4. Teknologi 5. Nummer på EF-typeafprøvningscertifikat 6. Denne overensstemmelseserklæring udstedes på fabrikantens ansvar. Genstanden for erklæringen, som beskrevet ovenfor, er i overensstemmelse med den relevante EU-harmoniseringslovgivning, omfang de finder anvendelse 7. I overensstemmelse med følgende standarder og vejledninger 8. Navn og adresse på fabrikanten 9. Certificeringsorganet LNE nr. 0071 har foretaget kvalitetsstyringscertificering, modul D, under nummeret
- ET** 1. ELI VASTAVUSDEKLARATSIOON 2. Seadme tüüp / toote, Deklareeritav toode 3. Tüüp 4. Tehnoloogia 5. ELi tüübihindamistõendi nr 6. Käesolev vastavusdeklaratsioon on välja antud tootja ainuvastutusel. Eelkirjeldatud deklareeritav toode on kooskõlas asjaomaste liidu ühtlustatud õigusaktidega, niivõrd kui neid kohaldatakse 7. Kooskõlas järgmistele standardidele ja suunistele 8. Tootja nimi ja aadress 9. Siis teavitatud asutus LNE n°0071 teostas moodul D kvaliteedi tagamise sertifikaat ja andis välja tõendi
- EL** 1. ΔΗΛΩΣΗ ΣΥΜΜΟΡΦΩΣΗΣ ΕΕ 2. Τύπος συσκευής / προϊόν, Στόχος της δήλωσης 3. Τύπος 4. Τεχνολογία 5. Αριθ. πιστοποιητικού εξέτασης ΕΕ τύπου 6. Η παρούσα δήλωση συμμόρφωσης εκδίδεται με αποκλειστική ευθύνη του κατασκευαστή. Ο στόχος της δήλωσης που περιγράφεται παραπάνω είναι σύμφωνος με τη σχετική ενωσιακή νομοθεσία εναρμόνισης, βαθμό που εφαρμόζονται 7. Σύμφωνα με τα παρακάτω πρότυπα και οδηγούς 8. Όνομα και διεύθυνση του κατασκευαστή 9. Ο οργανισμός LNE Αριθ. 0071 πραγματοποίησε τον έλεγχο για την διασφάλιση της ποιότητας πιστοποίησης της ενότητας D με αριθμό
- HR** 1. IZJAVA EU-a O SUKLADNOSTI 2. Tip uređaja / proizvoda, Predmet izjave 3. Vrsta 4. Tehnologija 5. Broj potvrde EU o ispitivanju tipa 6. Za izdavanje ove izjave EU-a o sukladnosti odgovoran je samo proizvođač. Predmet gore opisane izjave u skladu je s mjerodavnim zakonodavstvom Unije o usklađivanju, onaj mjeri u kojoj se primjenjuju 7. U skladu sa sljedećim standardima i smjernicama 8. Naziv i adresa proizvođača 9. Prijavljeno tijelo LNE n°0071 provelo je modul D potvrda o kvaliteti i izdalo potvrdu
- IT** 1. DICHIARAZIONE DI CONFORMITÀ UE 2. Tipo di apparecchio / prodotto, oggetto della dichiarazione 3. Tipo 4. Tecnologia 5. N° del certificato di esame UE di tipo 6. La presente dichiarazione di conformità è rilasciata sotto la responsabilità esclusiva del fabbricante. L'oggetto della dichiarazione di cui sopra è conforme alla pertinente normativa di armonizzazione dell'Unione, purché valgano 7. In conformità alle norme armonizzate, documenti normativi o specifiche tecniche seguenti 8. Nome e indirizzo del fabbricante 9. L'organismo LNE n°0071 ha effettuato la certificazione modulo D di assicurazione qualità con il n°
- LV** 1. ES ATBILSTĪBAS DEKLARĀCIJA 2. Ierīces tipu / produkta, Deklarācijas priekšmets 3. Tips 4. Tehnoloģija 5. ES tipa pārbaudes sertifikāta Nr. 6. Šī atbilstības deklarācija ir izdota vienīgi uz ražotāja atbildību. Iepriekš aprakstītais deklarācijas priekšmets atbilst attiecīgajam Savienības saskaņošanas tiesību aktam, ciklā tas tie ir piemērojami 7. Atbilst šādiem standartiem un vadlīnijām 8. Ražotāja nosaukums un adrese 9. Pilnvarotā iestāde LNE n°0071 ir veikusi D moduļa kvalitātes nodrošināšanas sertifikācija un izsniegusi sertifikātu
- LT** 1. ES ATITIKTIES DEKLARACIJA 2. Prietaisai tipas / gaminio, Deklaracijos objektas 3. Tipas 4. Technologija 5. JT tipo tyrimo pažymėjimo numeris 6. Ši atitikties deklaracija išduota gamintojui prisimant visą atsakomybę. Pirmiau aprašytas deklaracijos objektas atitinka susijusius derinamuosius Sąjungos teisės aktus, tiek, kiek jos taikomos 7. Laikantis standartų ir vadovų 8. Pavadinimas ir adresas gamintojo 9. Notifikuotoji įstaiga LNE n°0071 atliko D modulio kokybės užtikrinimo sertifikavimas ir išdavė sertifikatą
- HU** 1. EU-MEGFELELŐSÉGI NYILATKOZAT 2. Eszköz típusa/termék, a nyilatkozat tárgya 3. Típus 4. Működési elv 5. EU-típusvizsgálati tanúsítvány száma 6. Ezt a megfelelőségi nyilatkozatot a gyártó kizárólagos felelőssége mellett adják ki. A fent ismertetett nyilatkozat tárgya megfelel a vonatkozó uniós harmonizációs jogszabálynak, amennyiben azok alkalmazhatóak 7. A következő szabványoknak és útmutatásoknak megfelelően 8. A gyártó neve és címe 9. A D modul szerinti minőségbiztosítási tanúsítást a 0071. számú LNE végezte el az alábbi szám alatt
- MT** 1. DIKJARAZZJONI TAL-KONFORMITÀ TAL-UE 2. Tip ta 'apparat / prodott, għan tad-dikjarazzjoni 3. Tip 4. Teknoloġija 5. Nru taċ-certifikat tal-eżami tat-tip tal-UE 6. Din id-dikjarazzjoni tal-konformità tinħareġ taħt ir-responsabbiltà unika tal-manifattur. L-għan tad-dikjarazzjoni deskritta hawn fuq huwa konformi mal-heġġżlazzjoni ta' armonizzazzjoni rilevanti tal-Unjoni, safejn dawn applikati 7. B'konformità mal-istandards u l-gwidi li ġejjin 8. Isem u indirizz tal-manifattur 9. il-korp notifikat LNE n°0071 wettaq Modulu ta' certifikazzjoni tal-assigurazzjoni tal-kwalità D u hareġ iċ-certifikat
- NL** 1. EU-CONFORMITEITSVERKLARING 2. Type apparaat / product, Voorwerp van de verklaring 3. Type 4. Technologie 5. Nr. van het EU-typekeuringscertificaat 6. Deze conformiteitsverklaring wordt verstrekt onder volledige verantwoordelijkheid van de fabrikant. Het hierboven beschreven voorwerp is in overeenstemming de desbetreffende harmonisatiewetgeving van de Unie, voor zover van toepassing 7. In overeenstemming met de volgende standaarden en richtlijnen 8. Naam en adres van de fabrikant 9. De conformiteit van het kwaliteitsgarantiesysteem volgens module D werd door de keurinstantie LNE n°0071 gecertificeerd onder het nummer
- PT** 1. DECLARAÇÃO UE DE CONFORMIDADE 2. Tipo do aparelho/produto, objeto da declaração 3. Tipo 4. Tecnologia 5. N.º do certificado de exame UE de tipo 6. A presente declaração de conformidade é emitida sob a exclusiva responsabilidade do fabricante. O objeto da declaração acima descrito está em conformidade com a legislação de harmonização da União aplicável 7. Em conformidade com as seguintes normas e guias 8. Nome e endereço do fabricante 9. LNE No. 0071 realizada a certificação da qualidade módulo garantia D como número
- RO** 1. DECLARAȚIE UE DE CONFORMITATE 2. Dispozitiv tip / produs, obiectul declarației 3. Tip 4. Tehnologie 5. Nr. certificatului de examinare UE de tip 6. Prezența declarației de conformitate este emisă pe răspunderea exclusivă a producătorului. Obiectul declarației descris mai sus este în conformitate cu legislația relevantă de armonizare a Uniunii, dacă aplicabil 7. În overeenstemming met de volgende standaarden en richtlijnen 8. Numele și adresa producătorului 9. Organismul LNE nr. 0071 a efectuat certificarea modulul D de asigurare a calității sub nr.
- SK** 1. EÚ VYHLÁSENIE O ZHODE 2. Typ prístroja/výrobku, predmet vyhlásenia 3. Typ 4. Technológia 5. Č. osvedčenia o typovej skúške EÚ 6. Toto vyhlásenie o zhode sa vydáva na výhradnú zodpovednosť výrobcu. Uvedený predmet vyhlásenia je v zhode s príslušnými harmonizačnými právnymi predpismi Unie, čo je použiteľný 7. V súlade s nasledujúcimi normami a usmerneniami 8. Meno a adresa výrobcu 9. Ústav LNE č. 0071 vykonal osvedčenie modulul D o zabezpečení kvality pod číslom
- SL** 1. IZJAVA EU O SKLADNOSTI 2. Vrsta aparata/proizvod, predmet izjave 3. Tip 4. Tehnologija 5. Številka potrdila EU o tipskem preizkusu 6. Za izdajo te izjave o skladnosti je odgovoren izključno proizvajalec. Predmet navedene izjave je v skladu z ustreznimi zakonodajno Unije o harmonizaciji, kot uporablja 7. V skladu z naslednjimi standardi in smernicami 8. Ime in naslov proizvajalca 9. Priglašeni organ LNE n°0071 je izvedel certifikat o zagotavljanju kakovosti modula D in izdal certifikat
- FI** 1. EU-VAATIMUSTENMUKAISUUSVAKUUTUS 2. Laiteen tyyppi / tuote, vakuutuksen kohde 3. Tyyppi 4. Teknologia 5. EU-tyyppitarkastustodistuksen nro 6. Tämä vaatimustenmukaisuusvakuutus on annettu valmistajan yksinomisella vastuulla. Edellä kuvattu vakuutuksen kohde on asiaa koskevan EU:n yhdenmukaistamislainsäädännön vaatimusten mukainen, soveltuvin osin 7. Noudattaen seuraavia normeja ja ohjeita 8. Nimi ja osoite valmistajan 9. LNE nro 0071 on suorittanut D-moduulin laadunvarmistuksen tarkastuksen numerolla
- SV** 1. EU-FÖRSÄKRAN OM ÖVERENSSTÄMMELSE 2. Enhetstyp / produkt, föremål för försäkran 3. Typ 4. Teknik 5. EU-typintyg nr 6. Denna försäkran om överensstämmelse utfärdas på tillverkarens eget ansvar. Föremålet för försäkran ovan överensstämmer med den relevanta harmoniserade unionslagstiftningen, i den mån tillämplig 7. I enlighet med följande standarder och riktlinjer 8. Namn och adress på tillverkaren 9. LNE nr 0071 har genomfört kvalitetsssäkring (modul D) under nr

UK Declaration of Conformity

1. Instrument model/instrument:

WESAN: WP, WP G and WP H 225

2. Name and address of the manufacturer:

**Diehl Metering
Donaustrasse 120
90451 Nürnberg
Germany**

3. This declaration of conformity is issued under the sole responsibility of the manufacturer.

4. Object of the declaration:

Woltman Water Meter

5. The object of the declaration described above is in conformity with the relevant UK statutory requirements:

2016 No. 1153 The Measuring Instruments Regulations 2016 with Amendments

6. References to the relevant designated standards or normative documents used or references to the other technical specifications in relation to which conformity is declared:

EN 14154-1:2005/A2:2011
EN 14154-2:2005/A2:2011
EN 14154-3:2005/A2:2011

EN ISO 4064-1:2017
EN ISO 4064-2:2017
EN ISO 4064-3:2014

EN ISO 4064-5:2017
OIML R49-1:2006
OIML R49-2:2004

7. The approved body NMO, Approved Body number 0126, performed type examination and issued the type examination certificate UK/0126/0324.

The approved body NMi Certin UK (TIC) Ltd., Approved Body number 8506, performed quality assurance of the production process and issued the certificate: UKCA-397


Signed for and on behalf of:

Nürnberg, 2022-08-31

Dr. Christof Bosbach
*President of the Division Board
Diehl Metering*

Reiner Edel
*Member of the Division Board
Finance & Administration*


Dr. Christof Bosbach (Sep 5, 2022 13:04 GMT+2)


Reiner Edel (Sep 5, 2022 07:35 GMT+2)

UK Declaration of Conformity

1. Instrument model/instrument:

WESAN: WPV A G 241

2. Name and address of the manufacturer:

**Diehl Metering
Donaustrasse 120
90451 Nürnberg
Germany**

3. This declaration of conformity is issued under the sole responsibility of the manufacturer.

4. Object of the declaration:

Woltman Combined Water Meter

5. The object of the declaration described above is in conformity with the relevant UK statutory requirements:

2016 No. 1153 The Measuring Instruments Regulations 2016 with Amendments

6. References to the relevant designated standards or normative documents used or references to the other technical specifications in relation to which conformity is declared:

EN 14154-1:2005/A2:2011	EN ISO 4064-1:2017	EN ISO 4064-5:2017
EN 14154-2:2005/A2:2011	EN ISO 4064-2:2017	OIML R49-1:2006
EN 14154-3:2005/A2:2011	EN ISO 4064-3:2014	OIML R49-2:2004

7. The approved body NMO, Approved Body number 0126, performed type examination and issued the type examination certificate UK/0126/0337.

The approved body NMi Certin UK (TIC) Ltd., Approved Body number 8506, performed quality assurance of the production process and issued the certificate: UKCA-397


Signed for and on behalf of:

Nürnberg, 2022-08-31

Dr. Christof Bosbach
*President of the Division Board
Diehl Metering*

Reiner Edel
*Member of the Division Board
Finance & Administration*


Dr. Christof Bosbach (Sep 5, 2022 13:04 GMT+2)


Reiner Edel (Sep 5, 2022 07:35 GMT+2)

UK Declaration of Conformity

1. Instrument model/instrument:

WESAN: WPV 228 and WPV G 241

2. Name and address of the manufacturer:

**Diehl Metering
Donaustrasse 120
90451 Nürnberg
Germany**

3. This declaration of conformity is issued under the sole responsibility of the manufacturer.

4. Object of the declaration:

Woltman Combined Water Meter

5. The object of the declaration described above is in conformity with the relevant UK statutory requirements:

2016 No. 1153 The Measuring Instruments Regulations 2016 with Amendments

6. References to the relevant designated standards or normative documents used or references to the other technical specifications in relation to which conformity is declared:

EN 14154-1:2005/A2:2011
EN 14154-2:2005/A2:2011
EN 14154-3:2005/A2:2011

EN ISO 4064-1:2017
EN ISO 4064-2:2017
EN ISO 4064-3:2014

EN ISO 4064-5:2017
OIML R49-1:2006
OIML R49-2:2004

7. The approved body NMO, Approved Body number 0126, performed type examination and issued the type examination certificate UK/0126/0327.


The approved body NMi Certin UK (TIC) Ltd., Approved Body number 8506, performed quality assurance of the production process and issued the certificate: UKCA-397


Signed for and on behalf of:

Nürnberg, 2022-08-31

Dr. Christof Bosbach
*President of the Division Board
Diehl Metering*

Reiner Edel
*Member of the Division Board
Finance & Administration*


Dr. Christof Bosbach (Sep 5, 2022 13:04 GMT+2)


Reiner Edel (Sep 5, 2022 07:35 GMT+2)