

Domo R wM-Bus Module

Quick Installation Guide
Installationskurzanleitung
Guía rápida de instalación
Guida rapida di installazione
Vodnik za hitro namestitev
Stručná inštalačná príručka
Stručná instalační příručka
Skrócona instrukcja instalacji
Краткое руководство по монтажу
Короткий посібник з монтажу
Snabbinstallationsguide
Pika-asennusopas
Hurtiginstallasjonsveiledning
Hurtig installationsguide

Description

Domo R is a compact radio module for Sensus DomoJet® and DomoMUK® water meters, that enables measurement, transmission and remote reading of consumption values and alarms using wireless technology.

Scope of delivery

- 10 modules
- ~12 fixing screws
- ~12 red/blue seals

Radio frequency

868 MHz, 25 mW

Compliance

Maddalena S.p.A. declares that Domo R is compliant with the mandatory requirements of the following directives and standards:

- Directive 2014/53/EU (RED - Radio Equipment Directive)
- Directive 2011/65/EU (RoHS)

The full declaration of EU compliance is available from the following website: www.sensus.com

Installation (if module is not already mounted on meter)

1 If present, remove the transparent cover (1) of the meter and clean the surface in correspondence with the pointer.

2 Insert the Domo R module (2) in the relative space. Note the radio ID on the label (module) and the meter serial number.

3 The Domo R module is fitted using the TORX screw (3). It is prohibited to use an electric screwdriver to tighten the screw.

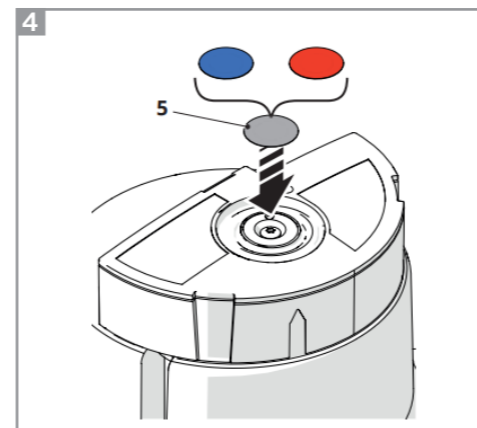
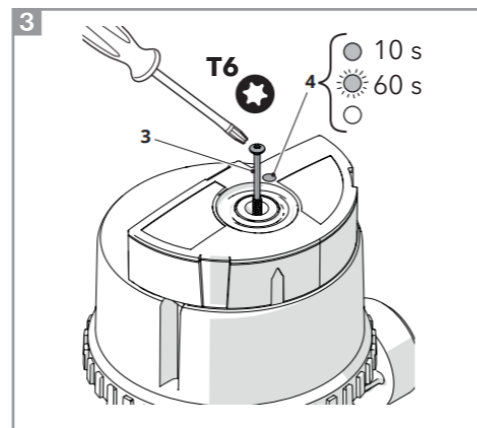
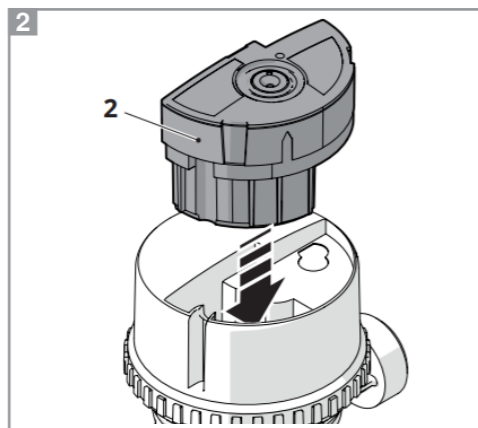
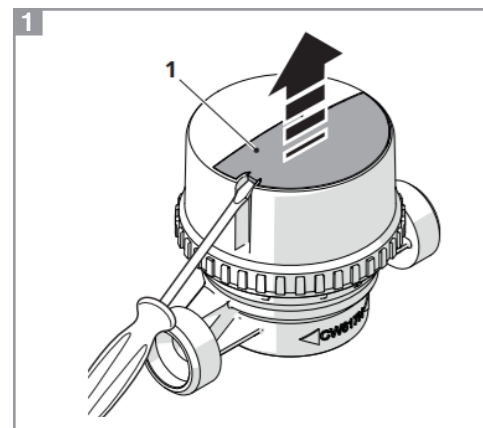
Observe the following instructions to avoid breaking the module cover.

Using a torque screwdriver:

- tighten until activation of limit (0,30÷0,40 Nm)

Using a normal screwdriver:

- tighten until the red LED lights up
- tighten the screw carefully another ¼ turn



To indicate correct screw tightening, the red LED (4) will be constantly lit for ten seconds, and then flash for one minute before switching off. The Domo R module is active (radio ON/ function activated).

Start-up of metering will begin after a few turns of the litre pointer (auto-calibration procedure).

4 Apply the tamper-evident seal supplied (5). Check correspondence of the RED/ BLUE colour of the seal with the HOT/ COLD water line where the meter is installed.

5 The module Domo R identified by label **A** is uniquely associated with a single meter. This assignment, which can be carried out during the installation phase, involves two elements: the serial number of the mechanical meter and the serial number of the module Domo R.

The data transmitted by radio are encrypted to prevent unauthorised access. To decrypt the radio data, the appropriate radio key (KEY) is required.

A master key is programmed into individual modules. For data protection reasons, it is recommended to change this to any individual key using the Evo Configurator.

Meters delivered with a module already have an individual key programmed.

There is a label **B** with a visible QR code* on the module. This code contains an Internet address and a so-called token (=process number with server connection). This token is not the actual radio key, but is used to make the radio key available only to authorised authenticated persons. The QR code can be scanned with any suitable device, e.g. a smartphone, using a QR app. The link contained leads to the website with the token. The actual key is made available via this website after successful authentication. The radio key is only available to the authenticated user and is blocked against further access by third parties.

Disposal

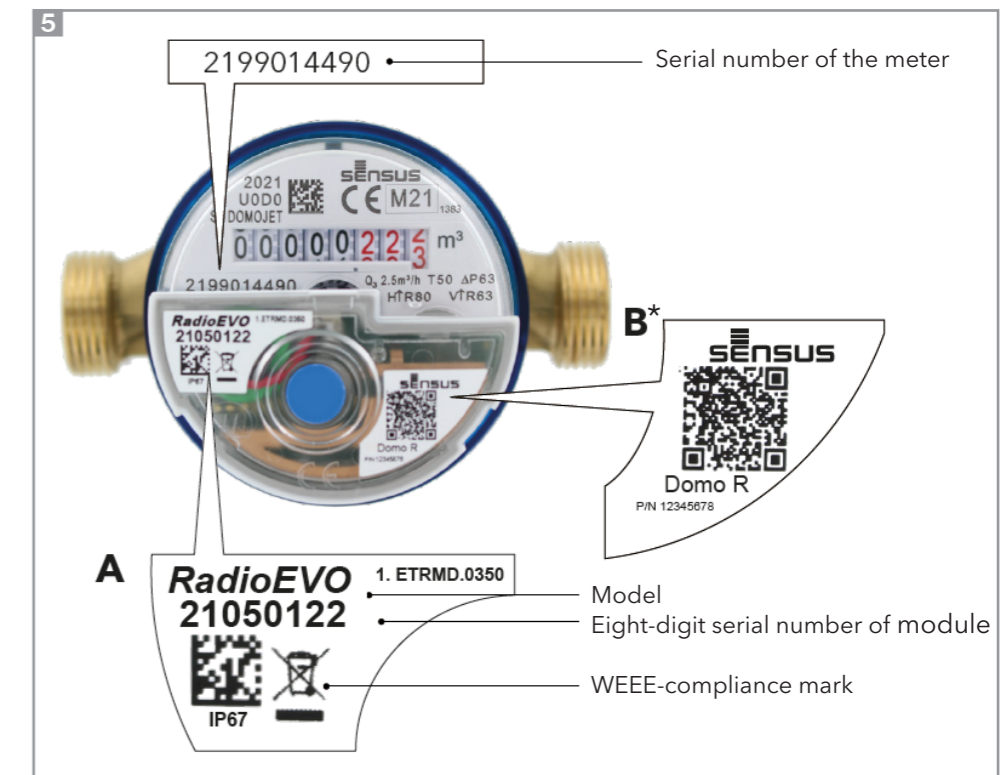
The device is composed of materials of various nature including metal, plastic and electrical and electronic components. It must be disposed of in compliance with applicable local laws regarding special and industrial waste. The device cannot be disposed of as domestic waste.

At the end of the product's life, ensure safe removal and responsible disposal of components, including recycling of batteries, in compliance with applicable environmental laws in the country of installation.

Further information on the Domo R module can be found in the detailed Domo R instructions available on www.sensus.com



* For individual modules (=modules that are not pre-equipped to a meter) the QR code does not exist, because a master key is in use



Beschreibung

Domo R ist ein kompaktes Funkmodul für die Wasserzähler (Kalt- oder Warmwasser) Sensus DomoJet® und DomoMUK®, das die Messung, Übertragung und somit die Fernauslesung von Verbrauchswerten und Alarmen unter Einsatz einer Drahtlostechnologie ermöglicht.

Lieferumfang

- 10 Module
- ~12 Befestigungsschrauben
- ~12 rote/blau Siegel

Funkfrequenz

868 MHz, 25 mW

Konformität

Maddalena S.p.A. erklärt, dass Domo R den wesentlichen Anforderungen der folgenden Richtlinien und Normen entspricht:

- Richtlinie 2014/53/EU (RED - Radio Equipment Directive)
- Richtlinie 2011/65/EU (RoHS)

Der vollständige Text der EU-Konformitätserklärung ist unter der folgenden Internetadresse verfügbar: www.sensus.com

Installation (wenn Modul nicht bereits auf Zähler montiert)

1 Den durchsichtigen Zählerdeckel (1), sofern vorhanden, abnehmen und die Fläche im Bereich des Zeigers reinigen.

2 Das Funkmodul Domo R (2) in seinem Sitz einsetzen. Die Funk-ID, die am Etikett angegeben ist (Modul) und die Seriennummer des Zählers notieren.

3 Modul Domo R wird mit der TORX Schraube (3) befestigt. Es ist verboten, die Schraube mit einem Bohrschrauber festzuziehen.

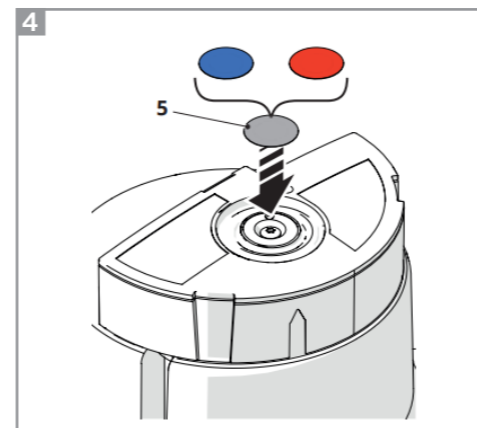
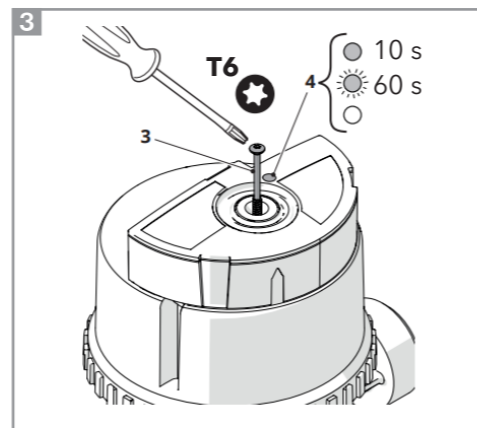
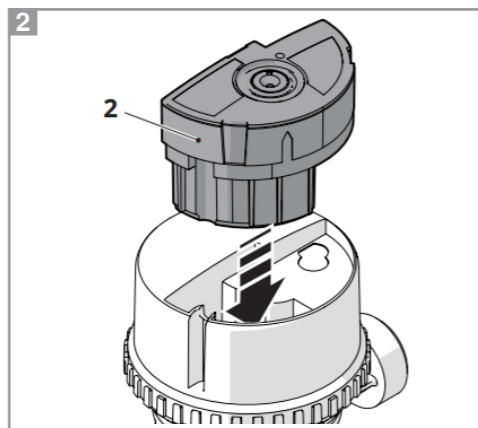
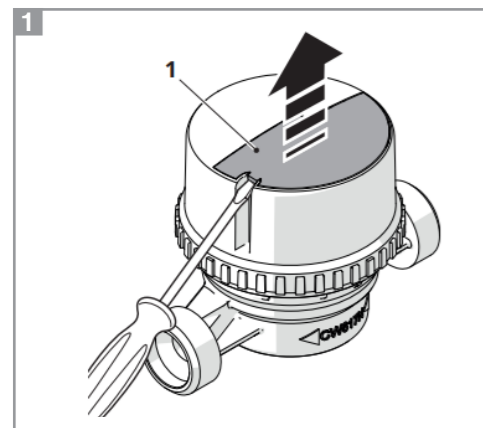
Beachten Sie die folgenden Anweisungen, damit Sie den Deckel des Moduls nicht beschädigen.

Gebrauch eines Drehmomentschraubendrehers:

- Bis zur Aktivierung der Begrenzung (0,30÷0,40 Nm) festziehen

Gebrauch eines gewöhnlichen Schraubendrehers:

- Bis zum Aufleuchten der roten LED eindrehen



- die Schraube vorsichtig um eine weitere ¼ Drehung festziehen.

Das korrekte Festziehen der Schraube wird durch die rote LED (4) angezeigt, die 10 Sekunden lang dauerhaft leuchtet, dann 1 Minute lang blinkt und schließlich erlischt. Das Modul Domo R ist aktiviert (Funk ON/Funktionen aktiviert). Die Zählung beginnt nach einigen Umdrehungen des Literzeigers (automatische Kalibrierung).

4 Das mitgelieferte manipulationssichere Siegel (5) anbringen. Die Übereinstimmung des ROTEN/BLAUEN Siegels mit der WARM- /KALTWASSER-Leitung überprüfen, an welcher der Zähler installiert ist.

5 Das anhand des Etiketts **A** gekennzeichnete Modul Domo R ist eindeutig einem einzigen Zähler zugeordnet. Bei dieser in der Installationsphase ausführbaren Zuordnung sind zwei Elemente von Belang: die Seriennummer des mechanischen Zählers und die Seriennummer des Moduls Domo R.

Die Daten, die per Funk übertragen werden, sind verschlüsselt, um unberechtigten Zugriff zu verhindern. Um die Funkdaten entschlüsseln zu können ist der passende Funkschlüssel (KEY) erforderlich.

Bei einzelnen Modulen ist ein Master Key einprogrammiert. Aus Datenschutzgründen wird empfohlen diesen mit dem Evo Konfigurator zu einem beliebigen individuellen Key zu ändern. Zähler ausgeliefert mit einem Modul montiert, haben schon einen individuellen Key programmiert.

Auf dem Modul befindet sich ein Etikett **B** mit sichtbarem QR-Code*. Dieser Code enthält eine Internetadresse und einen sogenannten Token (=Vorgangsnummer mit Serververbindung). Dieser Token ist nicht der eigentliche Funkschlüssel, sondern dient dazu, den Funkschlüssel nur berechtigten authentisierten Personen zukommen zu lassen. Das Scannen des QR-Codes kann mit jedem geeigneten Gerät, z.B. einem Smartphone, mit Hilfe einer QR-App erfolgen. Der enthaltene Link führt mit dem Token zu der

Webseite. Über diese Webseite wird nach erfolgreicher Authentisierung der eigentliche Schlüssel zur Verfügung gestellt. Der Funkschlüssel steht ausschließlich dem authentisierten Anwender zur Verfügung und ist gegen weitere Zugriffe durch Dritte gesperrt.

Entsorgung

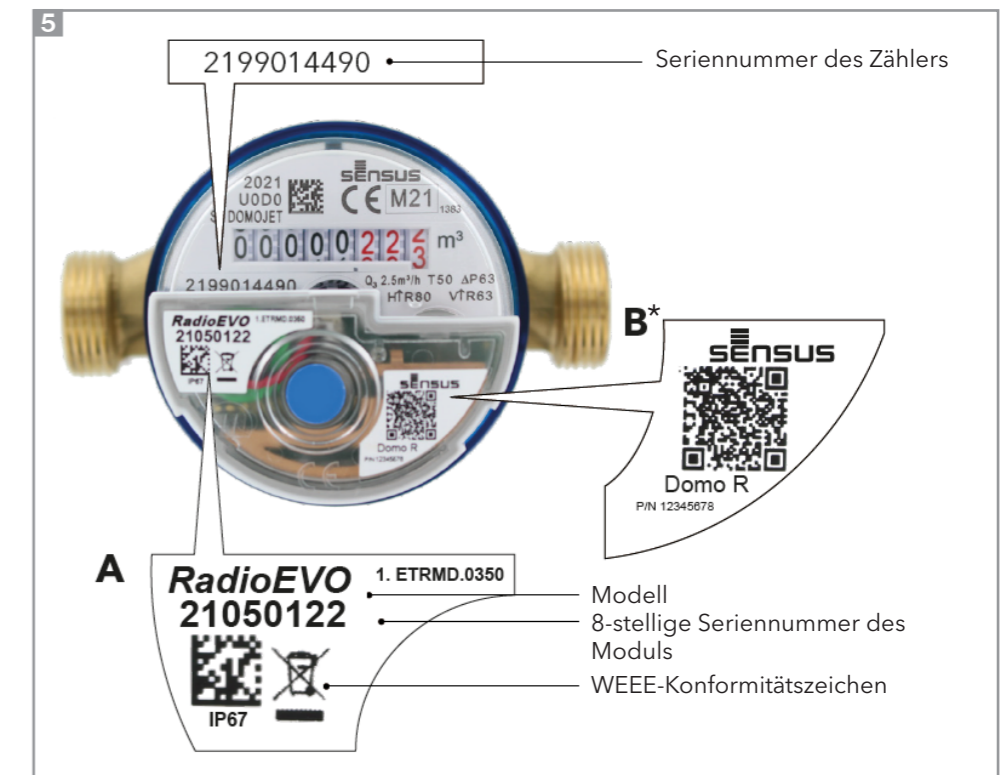
Das Gerät besteht aus verschiedenartigen Materialien wie Metallen, Kunststoffen sowie elektrischen und elektronischen Bauteilen. Es muss unter Beachtung der einschlägigen lokalen Vorschriften über Industrie- und Sonderabfälle entsorgt werden. Es darf nicht im Hausmüll entsorgt werden.

Am Ende der Lebensdauer müssen die Komponenten sicher entnommen und verantwortungsvoll entsorgt werden. Hierzu gehört auch das Recycling der Batterien gemäß den im Installationsland geltenden Umweltschutzvorschriften.



Weitere Informationen zum Domo R Modul finden Sie in der Domo R Installations-, Bedienungs- und Wartungsanleitung auf www.sensus.com

* Für einzelne Module (=Module, die nicht bereits auf einem Zähler vormontiert sind) gibt es keinen QR-Code, da ein Hauptschlüssel verwendet wird



Descripción

Domo R es un módulo radio compacto para contadores de agua DomoJet® y DomoMUK® de Sensus, que permite la medición, transmisión y lectura remota de valores de consumo y alarmas utilizando tecnología inalámbrica.

Alcance del suministro

- 10 módulos
- ~12 tornillos de fijación
- ~12 precintos azules/rojos

Radiofrecuencia

868 MHz, 25 mW

Conformidad

Maddalena S.p.A. declara que Domo R es conforme a los requisitos obligatorios de las siguientes directivas y normas:

- Directiva 2014/53/UE (RED - Directiva de equipos radioeléctricos)
- Directiva 2011/65/UE (RoHS)

La declaración UE de conformidad completa está disponible en la web: www.sensus.com

Instalación (si el módulo no está ya montado en el contador)

1 Si está montada, quite la cubierta transparente (1) del contador y limpie la superficie en la zona del indicador.

2 Introduzca el módulo Domo R (2) en el alojamiento previsto. Anote el ID radio en la etiqueta (módulo) y el número de serie del contador.

3 El módulo Domo R se monta utilizando el tornillo TORX (3). Está prohibido utilizar un atornillador eléctrico para apretar el tornillo.

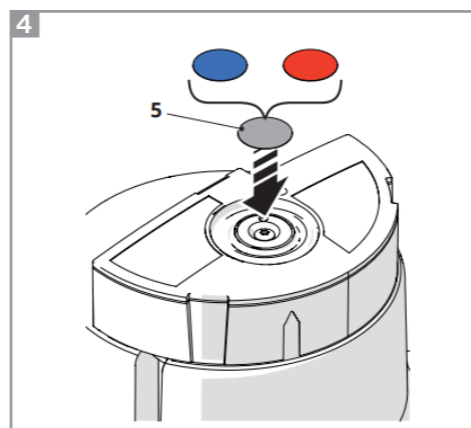
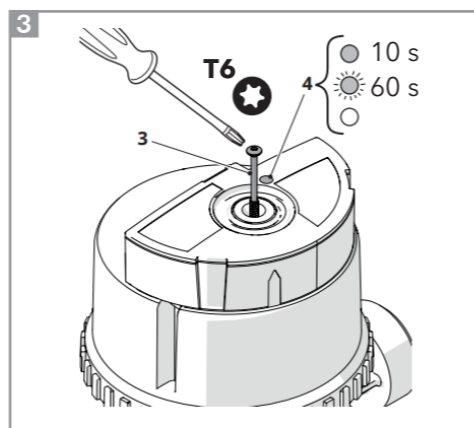
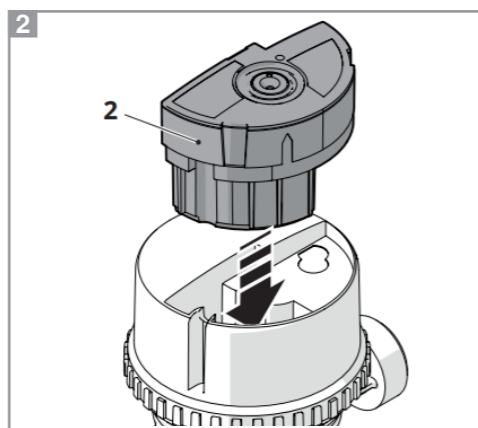
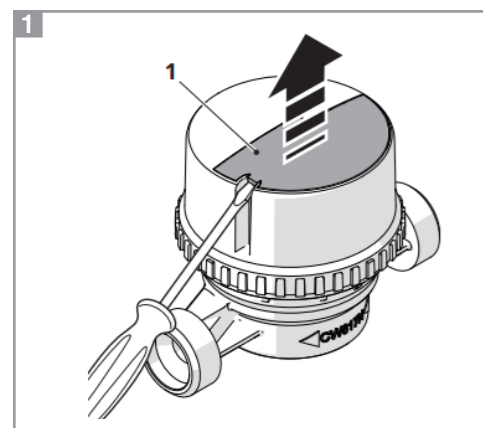
Siga estas instrucciones para evitar romper la cubierta del módulo.

Usando un destornillador dinamométrico:

- apriete hasta que se active el límite (0,30±0,40 Nm)

Usando un destornillador normal:

- apriete hasta que se encienda el led rojo
- apriete con cuidado el tornillo otro ¼ de vuelta



Para indicar el apriete correcto, el led rojo (4) se encenderá con luz fija durante diez segundos, y luego parpadeará durante un minuto antes de apagarse. El módulo Domo R está activo (radio ON/función activada).

La contabilización comenzará tras unas cuantas vueltas del indicador de litros (procedimiento de autocalibración).

4 Aplique el precinto antimanipulación incluido (5). Asegúrese de que el color ROJO/AZUL del precinto coincida con el tubo de agua CALIENTE/FRÍA en el que está instalado el contador.

5 El módulo Domo R identificado por la etiqueta **A** está asociado exclusivamente a un solo contador. Esta asociación, que se puede llevar a cabo durante la fase de instalación, requiere dos datos: el número de serie del contador mecánico y el número de serie del módulo Domo R.

Los datos transmitidos por radio están cifrados para impedir el acceso no autorizado. Para descifrar los datos por radio, se necesita la clave de radio (KEY) correspondiente.

En cada módulo se programa una clave maestra. Por motivos de protección de datos, se recomienda modificarla con cualquier clave personal utilizando el Configurador Evo.

Los contadores suministrados con un módulo ya tienen una llave individual programada.

El módulo lleva una etiqueta **B** con un código QR visible*. Este código contiene una dirección de internet y un autenticador (=número de proceso con conexión a servidor). Este autenticador no es la clave de radio propiamente dicha, pero se usa para poner la clave de radio a disposición de solo personas autenticadas y autorizadas. El código QR se puede escanear con un dispositivo adecuado, como un smartphone, utilizando una aplicación para lectura de códigos QR. El enlace que contiene lleva al sitio web con el autenticador. La clave propiamente dicha está disponible mediante este sitio web tras el proceso correcto de autenticación. La clave de radio

solo está disponible para el usuario autenticado y está bloqueada para impedir futuros accesos por parte de terceros.

Eliminación

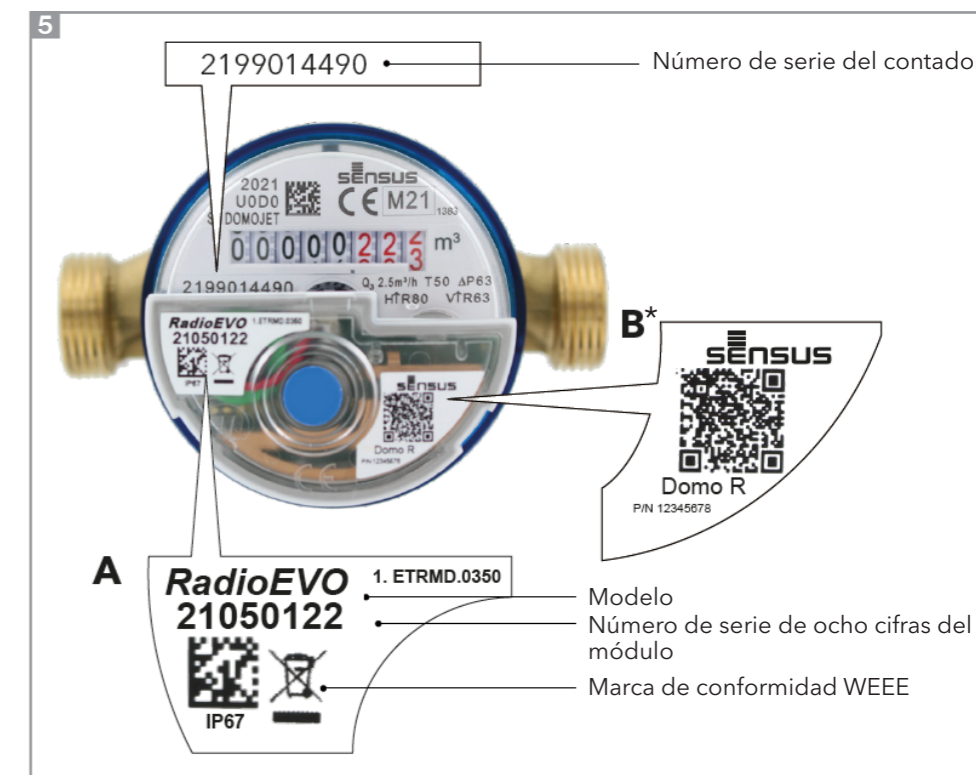
El dispositivo está formado por materiales de diversos tipos, como metal, plástico y componentes eléctricos y electrónicos. Debe eliminarse de acuerdo con la legislación local aplicable en materia de residuos especiales e industriales. El dispositivo no puede eliminarse como residuo doméstico.

Al final de la vida útil del producto, debe garantizarse la retirada segura y la eliminación responsable de los componentes, incluidas las baterías, de acuerdo con la legislación en materia medioambiental aplicable en el país de instalación.



Para más información sobre el módulo Domo R, consulte las instrucciones detalladas del Domo R disponibles en www.sensus.com

* Para módulos individuales (=módulos que no están pre-instalados en un contador), no existe un código QR, porque se utiliza una clave maestra.



Descrizione

Domo R è un modulo radio compatto per i contatori d'acqua Sensus DomoJet® e DomoMUK® che consente la misurazione, la trasmissione e la lettura a distanza dei valori di consumo e degli allarmi, utilizzando la tecnologia wireless.

Contenuto

- 10 moduli
- ~12 viti di fissaggio
- ~12 sigilli rossi/blu

Frequenza radio

868 MHz, 25 mW

Conformità

Maddalena S.p.A. dichiara che Domo R è conforme ai requisiti obbligatori delle seguenti direttive e norme:

- Direttiva 2014/53/UE (RED - Direttiva sulle apparecchiature radio)
- Direttiva 2011/65/UE (RoHS)

La dichiarazione di conformità UE completa è disponibile al seguente sito: www.sensus.com

Installazione (se il modulo non è già montato sul contatore)

1 Rimuovere, se presente, il coperchio trasparente (1) del contatore e pulire la superficie in corrispondenza dell'indicatore.

2 Inserire il modulo Domo R (2) nell'apposito spazio. Sull'etichetta (modulo) si possono notare l'ID radio e il numero di serie del contatore.

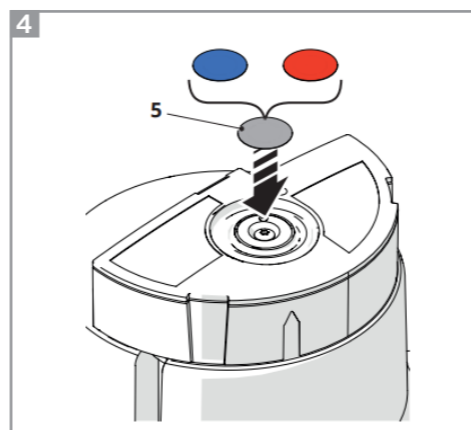
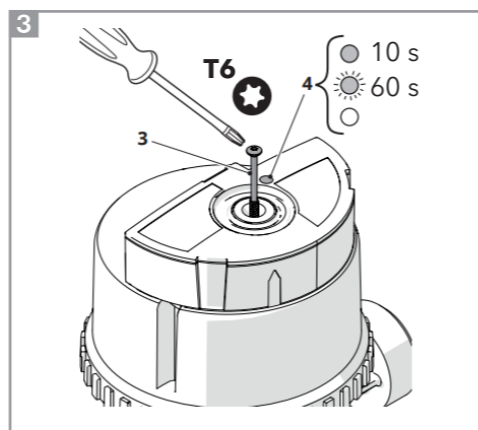
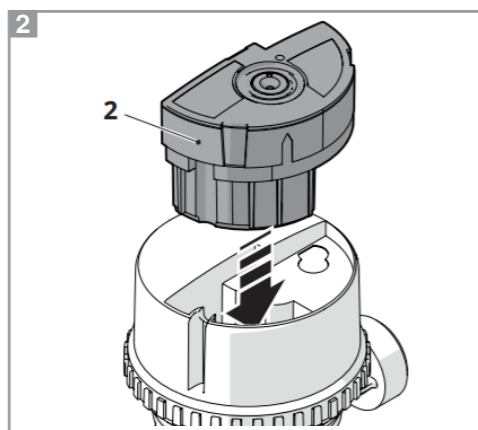
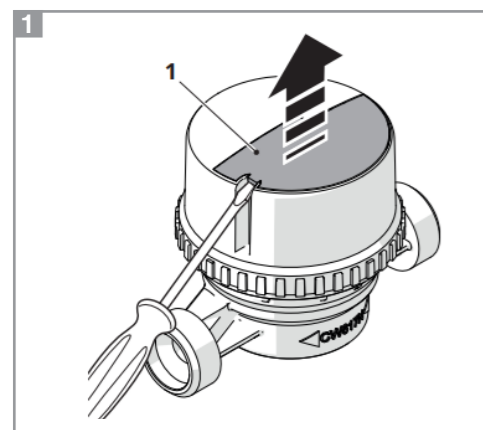
3 Montare il modulo Domo R con una vite TORX (3). Non usare un cacciavite elettrico per serrare la vite. Rispettare le seguenti istruzioni per non rompere il coperchio del modulo.

Con un cacciavite dinamometrico:

- serrare fino all'attivazione del limite (0,30±0,40 Nm)

Con un cacciavite normale:

- serrare fino a quando il LED rosso non si accende
- serrare con attenzione la vite di un altro quarto di giro



Per indicare il corretto serraggio della vite, il LED rosso (4) rimarrà sempre acceso per dieci secondi, poi lampeggerà per un minuto prima di spegnersi. Il modulo Domo R è attivo (radio ON/funzione attivata).

L'avvio del contatore inizierà dopo alcuni giri dell'indicatore dei litri (procedura di autocalibrazione).

4 Applicare il sigillo antimanomissione (5) fornito. Controllare la corrispondenza del colore ROSSO/BLU del sigillo con la linea dell'acqua CALDA/FREDDA dove è installato il contatore.

5 Il modulo Domo R identificato dall'etichetta **A** è associato in modo univoco a un singolo contatore. Tale associazione, che può essere effettuata durante la fase di installazione, comprende due elementi: il numero di serie del contatore meccanico e il numero di serie del modulo Domo R.

I dati trasmessi via radio sono criptati per evitare accessi non autorizzati. Per decodificare i dati radio è necessaria la chiave radio corretta (KEY).

Nei singoli moduli è programmata una chiave principale. Per proteggere i dati si consiglia di cambiarla con una qualsiasi chiave individuale utilizzando il configuratore Evo. I contatori provvisti di modulo hanno già una chiave individuale programmata.

Sul modulo è presente un'etichetta **B** con un codice QR ben visibile*. Il codice contiene un indirizzo internet e un token (un numero di elaborazione con connessione al server). Il token non è la chiave vera e propria, si usa per rendere la chiave utilizzabile solo da persone autorizzate e autenticate. È possibile scansionare il codice QR con qualsiasi dispositivo compatibile, ad esempio uno smartphone, utilizzando un'app QR. Il link contenuto porta al sito web con il token. A seguito di un'autenticazione riuscita sul sito, sarà disponibile la chiave effettiva. La chiave radio è disponibile solo per l'utente autenticato ed è bloccata contro ulteriori accessi da parte di terzi.

Smaltimento

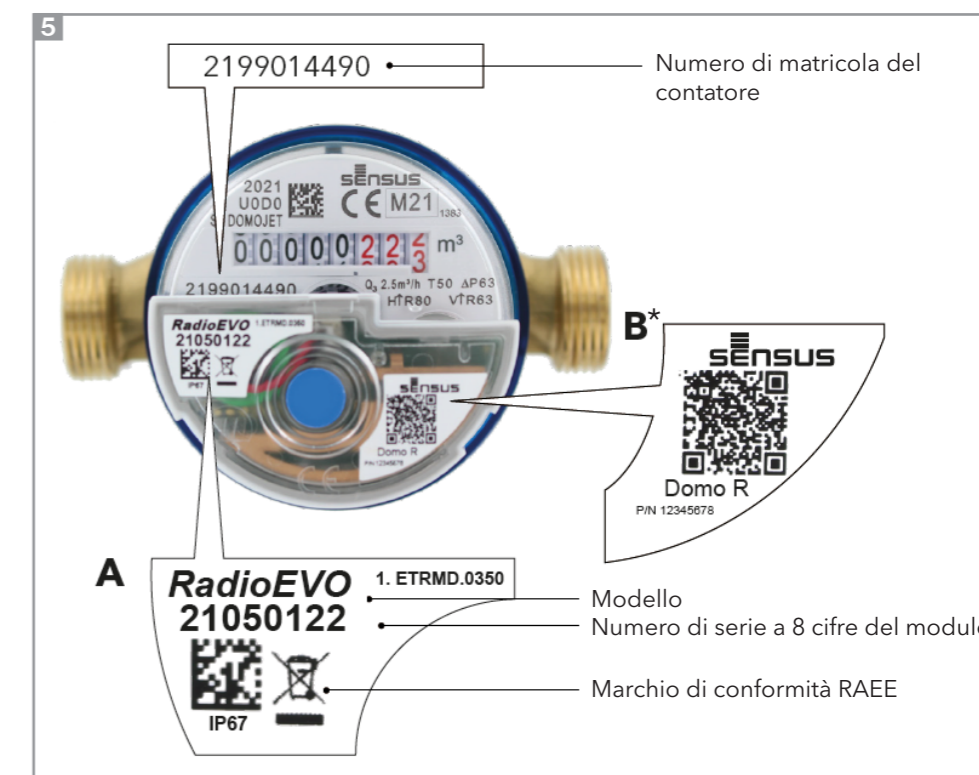
Il dispositivo è composto da materiali di varia natura tra cui metallo, plastica e componenti elettronici. Lo smaltimento deve avvenire in conformità con le leggi locali applicabili in materia di rifiuti speciali e industriali. Il dispositivo non può essere smaltito come rifiuto domestico.

A fine vita del prodotto, rimuovere e smaltire in modo sicuro e responsabile i componenti e le batterie, in conformità con le leggi ambientali in vigore nel paese di installazione.

Per ulteriori informazioni sul modulo Domo R consultare il manuale di istruzioni Domo R dettagliato disponibile su www.sensus.com



* Per i moduli individuali (= moduli non preinstallati su un contatore) non è presente il codice QR, poiché si usa una chiave master.



Opis

Domo R je kompakten radijski modul za vodomere Sensus DomoJet® in DomoMUK®, ki omogoča merjenje, prenos in daljinsko odčitavanje vrednosti porabe in alarmov s pomočjo brezžične tehnologije.

Obseg dobave

- 10 modulov
- ~12 pritrdilnih vijakov
- ~12 rdečih/modrih tesnil

Radijska frekvenca

868 MHz, 25 mW

Skladnost

Maddalena S.p.A. izjavlja, da je izdelek Domo R skladen z obveznimi zahtevami naslednjih direktiv in standardov:

- Direktiva 2014/53/EU (RED - Direktiva o radijski opremi)
- Direktiva 2011/65/EU (RoHS)

Celotna izjava o skladnosti z zakonodajo EU je na voljo na naslednji spletni strani: www.sensus.com

Namestitev (če modul še ni nameščen na vodomeru)

1 Če je prozorni pokrov (1) prisoten, ga odstranite z merilnika in očistite površino s kazalcem na številčnici.

2 Modul Domo R (2) vstavite v ustrezeni prostor. Bodite pozorni na ID radijskega sprejemnika na nalepki (modul) in serijsko številko vodomera.

3 Modul Domo R pritrdite z vijakom TORX (3).

Pri pritrditvi vijaka je prepovedano uporabljati električni izvijač. Upoštevajte naslednja navodila, da ne poškodujete pokrova modula.

Uporaba navornega izvijača:

- privijajte do aktivacije mejne vrednosti (0,30 ÷ 0,40 Nm)

Uporaba običajnega izvijača:

- privijajte, dokler se ne prižge rdeča LED lučka
- vijak privijte še za ¼ obrata

Če je vijak ustrezno privit bo rdeča LED lučka (4) neprekinjeno svetila deset sekund in nato pred izklopom utripala eno minuto. Modul Domo R je aktiven (radijski sprejemnik je VKLJUČEN/funkcija aktivirana).

Zagon merjenja se bo začel po nekaj vrtljajih kazalca za litre (postopek samodejnega umerjanja).

4 Namestite priloženo tesnilo za odkrivanje nedovoljenih posegov (5). Preverite skladnost RDEČE/ MODRE barve tesnila z cevjo za VROČO/ HLADNO vodo, kjer je nameščen vodomere že v tovarni.

5 Modul Domo R z oznako **A** je enoznačno povezan z enim samim vodomrom. Nalepka z oznako, vključuje dva elementa: serijsko številko mehanskega števca in serijsko številko modula Domo R.

Radijski podatki so šifrirani, da se tako prepreči nepooblaščen dostop do njih. Za dešifriranje radijskih podatkov potrebujete ustrezen radijski ključ (KEY).

Glavni ključ je vprogramiran v posamezne module. Za zagotavljanje varnosti podatkov je priporočljivo, da to nastavitvev spremenite na kateri koli posamezen ključ z uporabo konfiguratorja Evo. Števci s priloženim modulom imajo že vprogramiran posamezen ključ.

Na modulu se nahaja oznaka **B** z vidno kodo QR*. Ta koda vsebuje spletni naslov in tako imenovani žeton (= številka procesa s povezavo s strežnikom). Ta žeton ne predstavlja dejanskega radijskega ključa, marveč se uporablja za to, da je radijski ključ na voljo samo pooblaščenim osebam s portjeno identiteto. Kodo QR lahko skenirate s katero koli primerno napravo, npr. s pametnim telefonom z aplikacijo QR. Povezava, ki jo koda vsebuje, vodi do spletnega mesta z žetonom. Dejanski ključ je po uspešni potrditvi identitete na voljo na tem spletnem mestu. Radijski ključ je na voljo samo uporabniku s potrjeno identite-

to, tretjim osebam pa je nadaljnji dostop onemogočen.

Odlaganje med odpadke

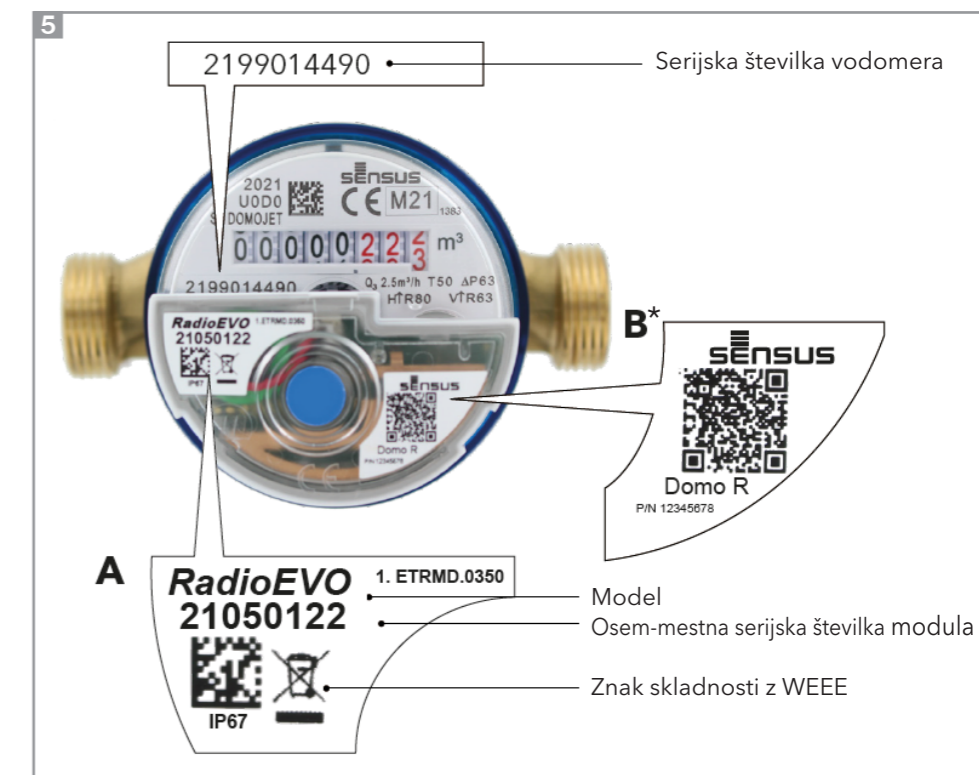
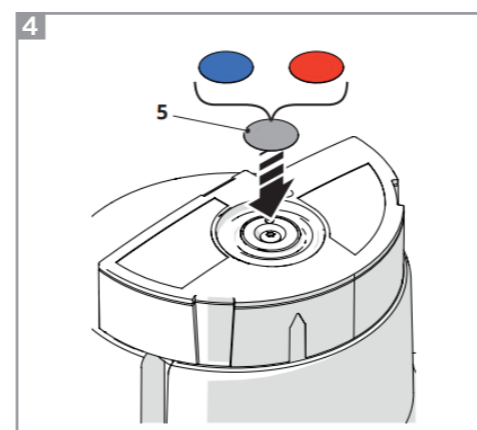
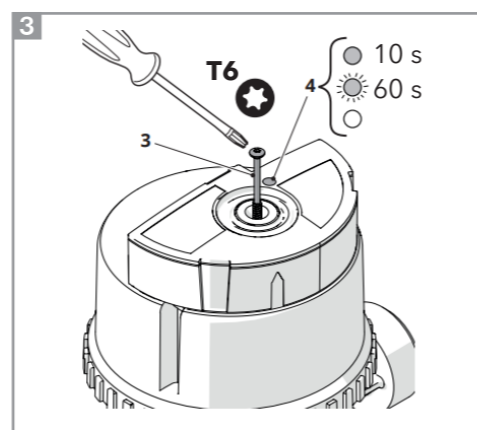
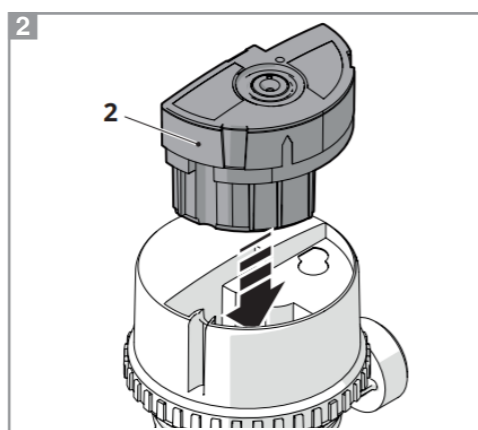
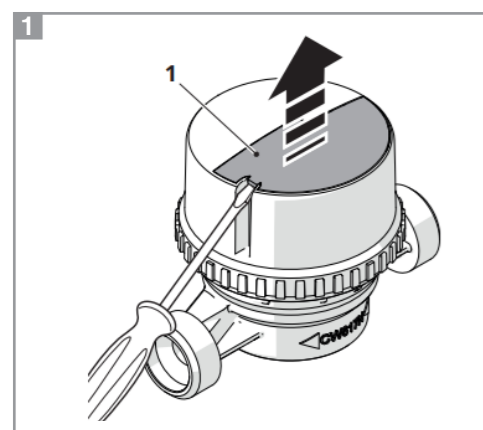
Naprava je sestavljena iz različnih materialov, ki vključujejo kovino, plastiko ter električne in elektronske komponente. Odvreči jo je treba v skladu z veljavno lokalno zakonodajo o posebnih in industrijskih odpadkih. Naprave ne smete zavreči med gospodinjske odpadke.

Ob izteku življenjske dobe izdelka zagotovite varno odstranitev in odgovorno odlaganje komponent med odpadke, vključno z recikliranjem baterij, v skladu z veljavno okoljsko zakonodajo v državi namestitve.



Dodatne informacije o modulu Domo R so vam na voljo v podrobnih navodilih za Domo R, ki so na voljo na www.sensus.com

* Za posamezne module (=module, ki niso predhodno opremljeni z merilnikom) koda QR ne obstaja, ker se uporablja glavni ključ



Popis

Domo R je kompaktný rádiový modul pre vodomery Sensus DomoJet® a DomoMUK®, ktorý umožňuje meranie, prenos a diaľkový odpočet hodnôt spotreby a alarmov pomocou bezdrôtovej technológie.

Rozsah dodávky

- 10 modulov
- ~12 upevňovacích skrutiek
- ~12 červených/modrých plomb

Rádiová frekvencia

868 MHz, 25 mW

Zhoda

Spoločnosť Maddalena S.p.A. vyhlasuje, že zariadenie Domo R je v súlade so záväznými požiadavkami nasledujúcich smerníc a noriem:

- Smernica 2014/53/EÚ (RED - smernica o rádiovom zariadení)
- Smernica 2011/65/EÚ (RoHS)

Úplné vyhlásenie o zhode s predpismi EÚ je k dispozícii na nasledujúcich internetových stránkach: www.sensus.com

Inštalácia (ak modul ešte nie je namontovaný na meradle)

1 Ak je prítomný, odstráňte priehľadný kryt (1) z meradla a očistite povrch v súlade s ukazovateľom.

2 Vložte modul Domo R (2) do príslušného priestoru. Poznačte si ID rádiovkej komunikácie na štítku (modulu) a výrobné číslo meradla.

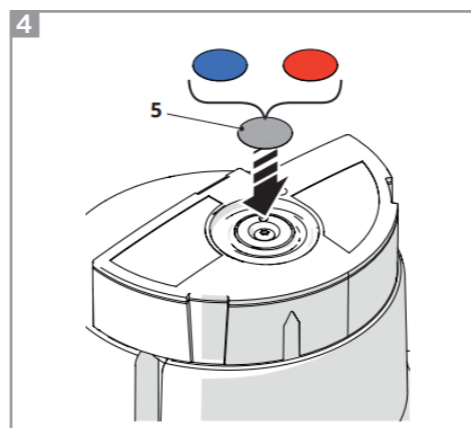
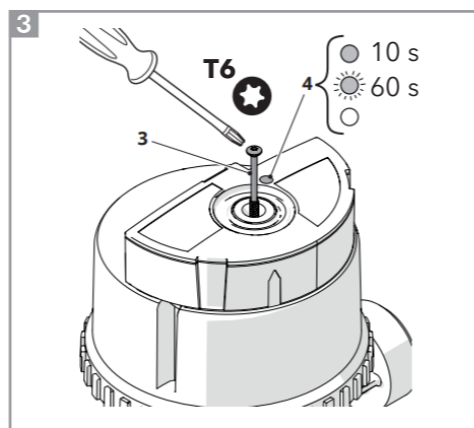
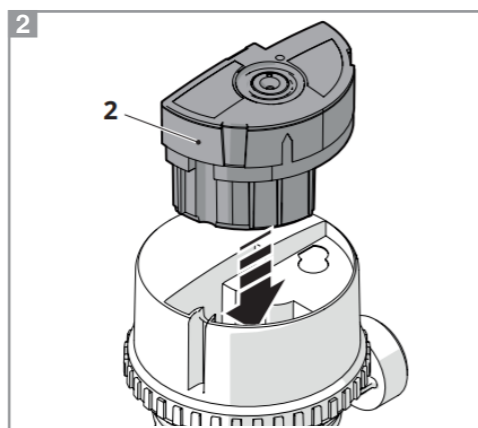
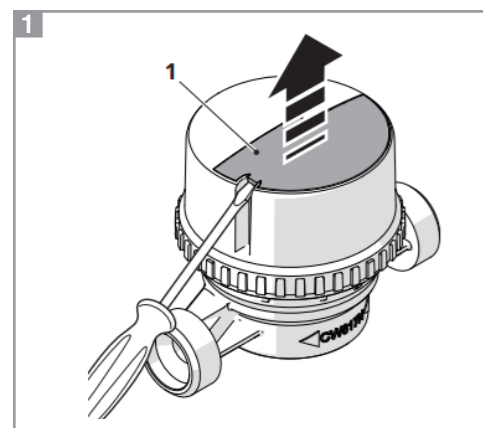
3 Modul Domo R sa upevňuje pomocou skrutky TORX (3). Na utiahnutie skrutky je zakázané používať elektrický skrutkovač. Dodržujte nasledujúce pokyny, aby nedošlo k poškodeniu krytu modulu.

Použitie momentového skrutkovača:

- uťahujte až do aktivácie limitu (0,30±0,40 Nm)

Použitie bežného skrutkovača:

- uťahujte, pokiaľ sa nerozsvieti červená LED dióda
- skrutku opatrne utiahnite o ďalšiu ¼ otáčku



Na indikáciu správneho dotiahnutia skrutky bude červená LED dióda (4) svietiť nepretržite po dobu desiatich sekúnd a potom bude blikať po dobu jednej minúty, než zhasne. Modul Domo R je aktívny (rádiová komunikácia zapnutá/funkcia aktivovaná). Po niekoľkých otočeniach ukazovateľa litrov sa spustí meranie (postup automatickej kalibrácie).

4 Upevnite dodanú plombu s ochranou proti neoprávnenej manipulácii (5). Vodomer na studenú vodu opatríte plombou modrej farby a vodomer na teplú vodu plombou červenej farby.

5 Modul Domo R, označený štítkom **A**, je jednoznačne spojený s konkrétnym meradlom. Toto priradenie, ktoré je možné vykonať vo fáze inštalácie, zahŕňa dva prvky: výrobné číslo vodomera a výrobné číslo modulu Domo R.

Údaje prenášané rádiovým signálom sú šifrované, aby sa zabránilo neoprávnenému prístupu. Na dešifrovanie rádiových dát je potrebný príslušný rádiový kľúč (KEY).

Jednotlivé moduly majú od výrobcu prednastavený kľúč. Z dôvodu ochrany dát sa odporúča zmeniť ho na ľubovoľný individuálny kľúč pomocou programu Evo Configurator. Meradlá dodávané s modulom už majú individuálny kľúč naprogramovaný.

Na module je umiestnený štítko **B** s viditeľným QR kódom*. Tento kód obsahuje internetovú adresu a tzv. token (= číslo procesu s pripojením k serveru). Tento token nie je skutočným rádiovým kľúčom, ale slúži na to, aby bol rádiový kľúč dostupný len oprávneným overeným osobám. QR kód možno naskenovať akýmkoľvek vhodným zariadením, napr. smartfónom, pomocou aplikácie na čítanie QR kódov. Obsiahnutý odkaz vedie na webovú stránku s tokenom. Po úspešnom overení je prostredníctvom tejto webovej stránky sprístupnený kľúč pre daný modul. Rádiový kľúč je k dispozícii len overenému používateľovi a je zablokovaný proti ďalšiemu prístupu tretích strán.

Likvidácia

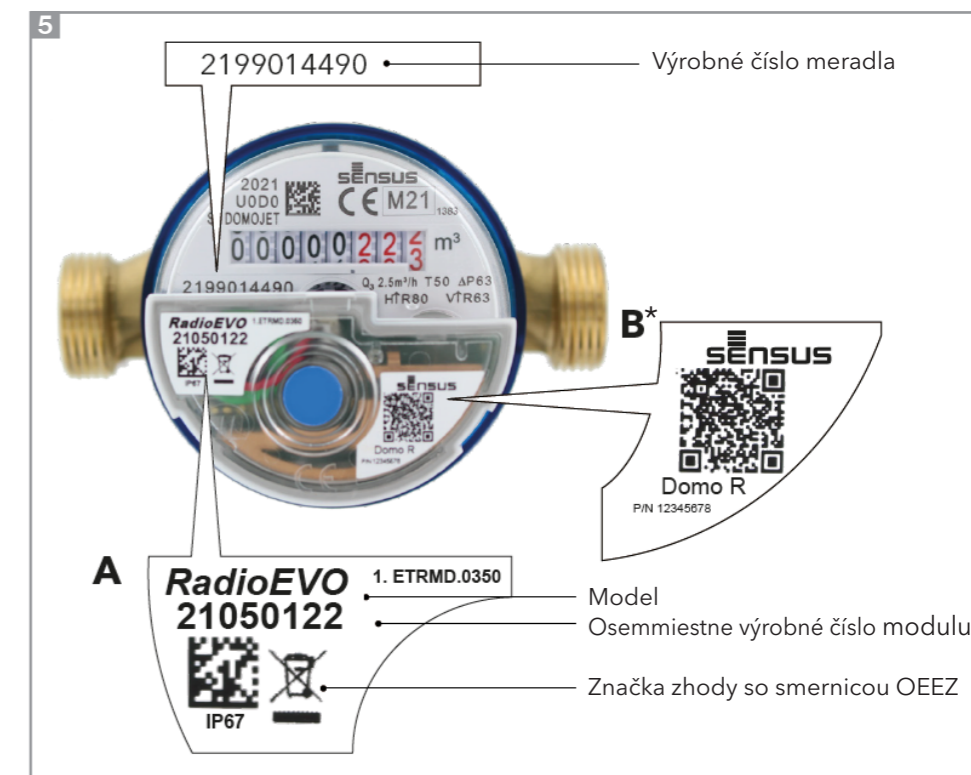
Prístroj sa skladá z materiálov rôznej povahy vrátane kovu, plastu a elektrických a elektronických súčiastok. Musí byť zlikvidovaný v súlade s platnými zákonmi týkajúcimi sa zvláštneho a priemyselného odpadu. Prístroj nie je možné likvidovať ako domový odpad.

Po skončení životnosti výrobku zaistíte bezpečné odstránenie a zodpovednú likvidáciu súčastí, vrátane recyklácie batérií, v súlade s platnými zákonmi o ochrane životného prostredia v krajine inštalácie.

Ďalšie informácie o module Domo R nájdete v podrobnom návode na použitie modulu Domo R, ktorý je k dispozícii na adrese www.sensus.com.



* Pre jednotlivé moduly (= moduly, ktoré nie sú vopred vybavené pre vodomery), nie je QR kód k dispozícii, pretože sa používa hlavný kľúč (master key).



Popis

Domo R je kompaktní rádiový modul pro vodoměry Sensus DomoJet® a DomoMUK®, který umožňuje měření, přenos a dálkový odečet hodnot spotřeby a alarmů pomocí bezdrátové technologie.

Rozsah dodávky

- 10 modulů
- ~12 upevňovacích šroubů
- ~12 červených/modrých plomb

Rádiová frekvence

868 MHz, 25 mW

Shoda

Společnost Maddalena S.p.A. prohlašuje, že zařízení Domo R je v souladu se závaznými požadavky následujících směrnic a norem:

- Směrnice 2014/53/EU (RED - směrnice o rádiových zařízeních)
- Směrnice 2011/65/EU (RoHS)

Úplné prohlášení o shodě s předpisy EU je k dispozici na následujících internetových stránkách: www.sensus.com

Instalace (pokud modul ještě není namontován na měřidle)

1 Pokud je přítomen, sejměte průhledný kryt (1) z měřidla a očistěte povrch v souladu s ukazatelem.

2 Vložte modul Domo R (2) do příslušného prostoru. Poznačte si ID rádiové komunikace na štítku (modulu) a výrobní číslo měřidla.

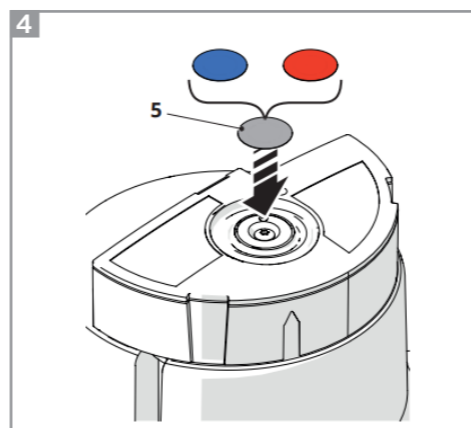
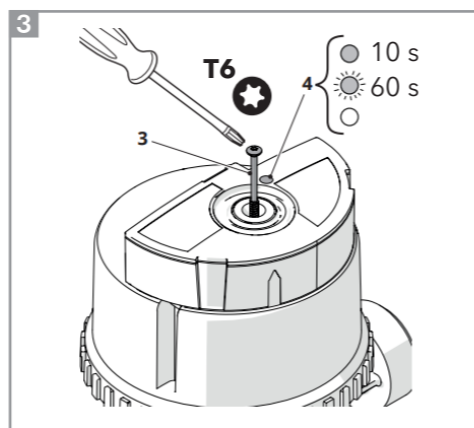
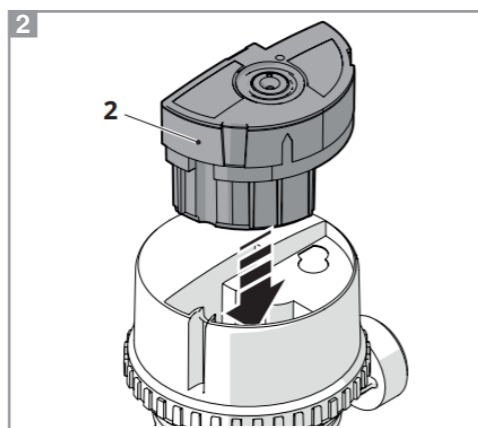
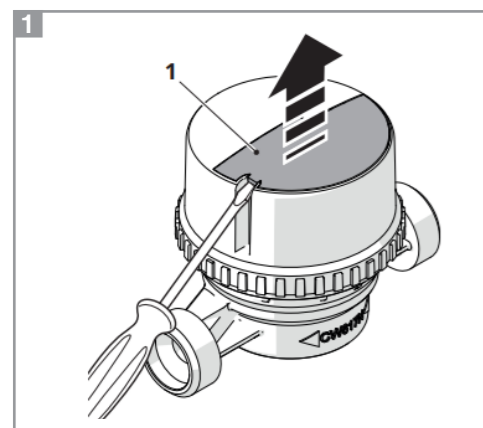
3 Modul Domo R se upevňuje pomocí šroubu TORX (3). K utažení šroubu je zakázáno používat elektrický šroubovák. Dodržujte následující pokyny, aby nedošlo k rozbití krytu modulu.

Použití momentového šroubováku:

- utahujte až do aktivace limitu (0,30÷0,40 Nm)

Použití běžného šroubováku:

- utahujte, dokud se nerozsvítí červená LED dioda
- šroub opatrně utáhněte o další ¼ otáčky



Pro indikaci správného dotažení šroubu bude červená LED dioda (4) svítit nepřetržitě po dobu deseti sekund a poté bude blikat po dobu jedné minuty, než zhasne. Modul Domo R je aktivní (rádiová komunikace zapnutá/funkce aktivovaná). Po několika otočeních ukazatele litrů se spustí měření (postup automatické kalibrace).

4 Upevněte dodanou plombu s ochranou proti neoprávněné manipulaci (5). Vodoměr na studenou vodu opatřete plombou modré barvy a vodoměr na teplou vodu plombou červené barvy.

5 Modul Domo R označený štítkem **A** je jednoznačně spojen s konkrétním měřidlem. Toto přiřazení, které lze provést ve fázi instalace, zahrnuje dva prvky: výrobní číslo vodoměru a výrobní číslo modulu Domo R.

Údaje přenášené rádiovým signálem jsou šifrovány, aby se zabránilo neoprávněnému přístupu. K dešifrování rádiových dat je zapotřebí příslušný rádiový klíč (KEY).

Jednotlivé moduly mají od výrobce přednastavený klíč. Z důvodu ochrany dat se doporučuje změnit jej na libovolný individuální klíč pomocí programu Evo Configurator. Měřidla dodávaná s modulem již mají individuální klíč naprogramován.

Na modulu je umístěn štítek **B** s viditelným QR kódem*. Tento kód obsahuje internetovou adresu a tzv. token (= číslo procesu s připojením k serveru). Tento token není skutečným rádiovým klíčem, ale slouží k tomu, aby byl rádiový klíč dostupný pouze oprávněným ověřeným osobám. QR kód lze naskenovat jakýmkoli vhodným zařízením, např. chytrým telefonem, pomocí aplikace pro čtení QR kódů. Obsažený odkaz vede na webovou stránku s tokenem. Po úspěšném ověření je prostřednictvím této webové stránky zpřístupněn klíč pro daný modul. Rádiový klíč je k dispozici pouze ověřenému uživateli a je zablokovan proti dalšímu přístupu třetích stran.

Likvidace

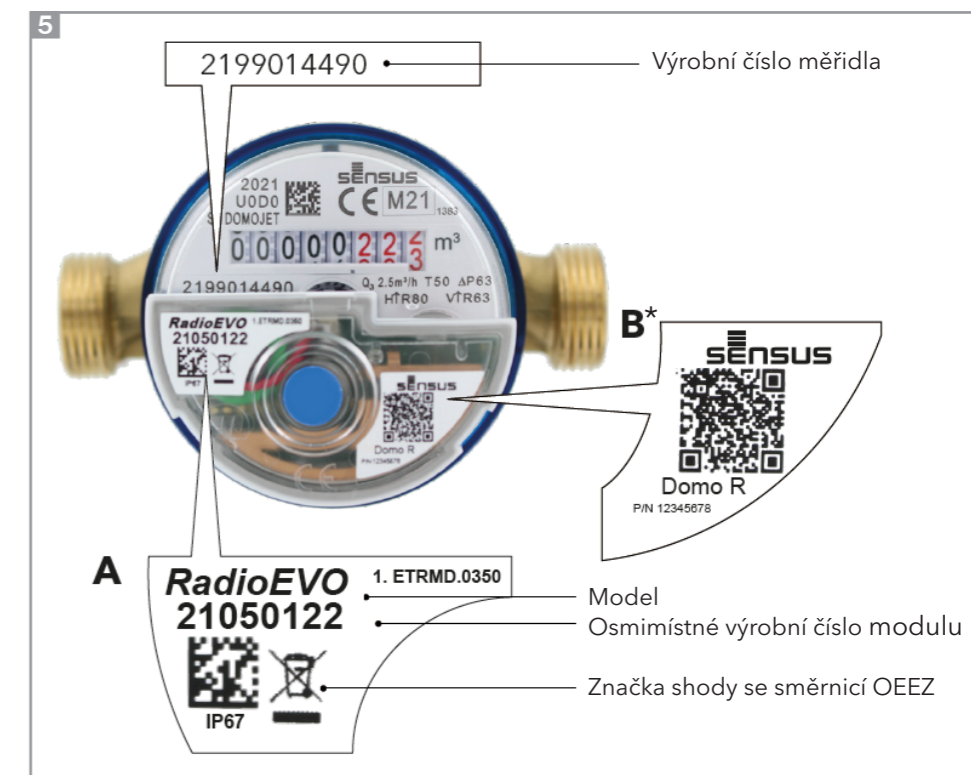
Přístroj se skládá z materiálů různé povahy, včetně kovu, plastu a elektrických a elektronických součástí. Musí být zlikvidován v souladu s platnými místními zákony týkajícími se zvláštního a průmyslového odpadu. Přístroj nelze likvidovat jako domovní odpad.

Po skončení životnosti výrobku zajistěte bezpečné odstranění a odpovědnou likvidaci součástí, včetně recyklace baterií, v souladu s platnými zákony o ochraně životního prostředí v zemi instalace.

Další informace o modulu Domo R naleznete v podrobném návodu k použití modulu Domo R, který je k dispozici na adrese www.sensus.com.



* Pro jednotlivé moduly (= moduly, které nejsou předem vybaveny pro vodoměr) není QR kód k dispozici, protože se používá hlavní klíč (master key).



Opis

Domo R to kompaktowy moduł radiowy do wodomierzy Sensus DomoJet® i DomoMUK®, który umożliwia pomiar, transmisję i zdalny odczyt wartości zużycia oraz alarmów za pomocą technologii bezprzewodowej.

Zakres dostawy

- 10 modułów
- ~12 śrub mocujących
- ~12 czerwonych/niebieskich plomb

Częstotliwość radiowa

868 MHz, 25 mW

Zgodność

Maddalena S.p.A. oświadcza, że Domo R jest zgodny z obowiązkowymi wymaganiami następujących dyrektyw i norm:

- Dyrektywa 2014/53/UE (RED - dyrektywa w sprawie urządzeń radiowych)
- Dyrektywa 2011/65/UE (RoHS)

Pełna deklaracja zgodności UE jest dostępna na następującej stronie internetowej: www.sensus.com

Instalacja (jeśli moduł nie jest jeszcze zamontowany na liczniku)

1 Jeśli jest obecna, należy zdjąć przezroczystą pokrywę (1) licznika i oczyścić powierzchnię w okolicy wskazówki.

2 Włożyć moduł Domo R (2) w przeznaczone na niego miejsce. Zwrócić uwagę na identyfikator radiowy na etykiecie (moduł) i numer seryjny licznika.

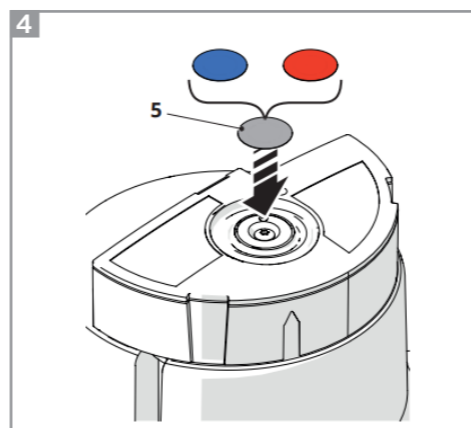
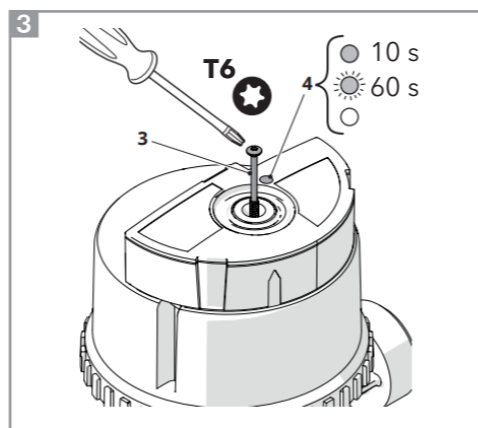
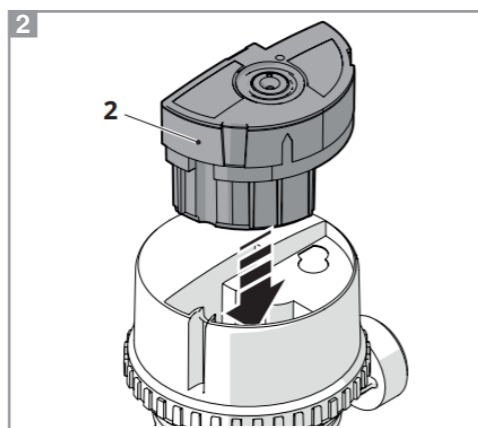
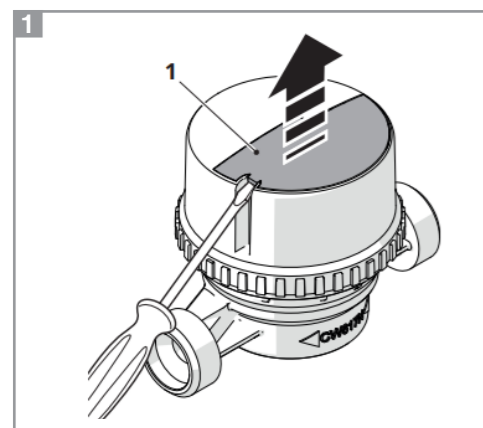
3 Moduł Domo R mocuje się za pomocą śruby TORX (3). Zabrania się używać wkrętaka elektrycznego do dokręcenia śruby. Postępować zgodnie z poniższymi instrukcjami, aby uniknąć uszkodzenia pokrywy modułu.

Przy użyciu śrubokręta dynamometrycznego:

- dokręcać do aktywacji limitu (0,30÷0,40 Nm)

Przy użyciu zwykłego śrubokręta:

- dokręcać do momentu zapalenia się czerwonej diody LED
- ostrożnie dokręcić śrubę o kolejne ¼ obrotu



Aby zasygnalizować prawidłowe dokręcenie śruby, czerwona dioda LED (4) będzie świecić światłem ciągłym przez dziesięć sekund, a następnie będzie migać przez jedną minutę, po czym zgaśnie. Moduł Domo R jest aktywny (radio włączone/funkcja aktywna).

Uruchomienie zliczania rozpocznie się po kilku obrotach wskazówki litrów (procedura autokalibracji).

4 Nałożyć dołączoną plombę zabezpieczającą przed manipulacją (5). Sprawdzić zgodność koloru CZERWONEJ/NIEBIESKIEJ plomby z przewodem wody CIEPŁEK/ZIMNEJ, na którym zainstalowano licznik.

5 Moduł Domo R identyfikowany przez etykietę **A** jest jednoznacznie przyporządkowany do jednego licznika. Przyporządkowanie to, które może zostać dokonane na etapie instalacji, obejmuje dwa elementy: numer seryjny licznika mechanicznego oraz numer seryjny modułu Domo R.

Dane przesyłane drogą radiową są szyfrowane, aby uniemożliwić nieupoważniony dostęp. Aby odszyfrować dane radiowe, wymagany jest odpowiedni klucz radiowy (KEY).

W indywidualnych modułach zaprogramowany jest klucz główny. Ze względu na ochronę danych, zaleca się jego zmianę na dowolny indywidualny klucz za pomocą konfiguratora Evo. Liczniki dostarczane z modułem mają już zaprogramowany indywidualny klucz.

Na module znajduje się etykieta **B** z widocznym kodem QR*. Kod ten zawiera adres internetowy oraz tzw. token (=numer procesu przy połączeniu z serwerem). Ten token nie jest prawdziwym kluczem radiowym, lecz służy do udostępniania klucza radiowego tylko upoważnionym, uwierzytelnionym osobom. Kod QR można zeskanować za pomocą dowolnego urządzenia, np. smartfona, przy użyciu aplikacji QR. Zawarty link prowadzi do strony internetowej z tokenem. Właściwy klucz jest udostępniany za pośred-

nictwem tej strony internetowej po pomyślnym uwierzytelnieniu. Klucz radiowy jest dostępny tylko dla uwierzytelnionego użytkownika i jest blokowany przed dalszym dostępem osób trzecich.

Utylizacja

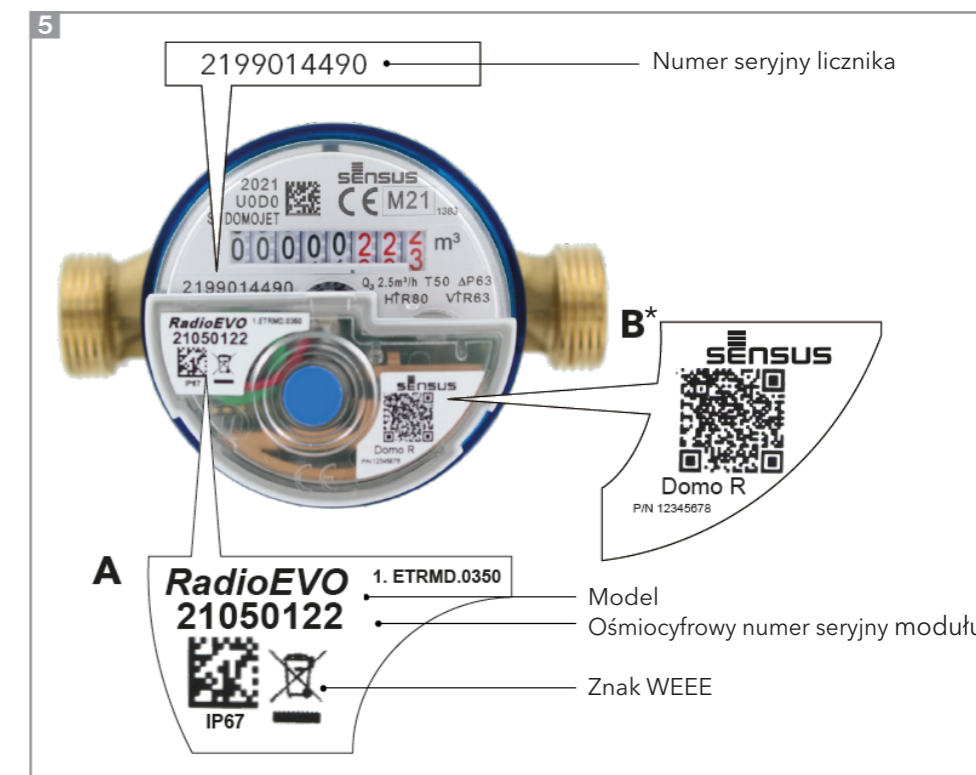
Urządzenie składa się z materiałów różnego rodzaju, w tym metalu, plastiku oraz elementów elektrycznych i elektronicznych. Należy je utylizować zgodnie z obowiązującymi lokalnymi przepisami dotyczącymi odpadów specjalnych i przemysłowych. Urządzenia nie można wyrzucać wraz z odpadami domowymi.



Po zakończeniu eksploatacji produktu należy zapewnić bezpieczny demontaż i odpowiedzialną utylizację komponentów, w tym recykling baterii, zgodnie z przepisami dotyczącymi ochrony środowiska obowiązującymi w kraju instalacji.

Więcej informacji na temat modułu Domo R można znaleźć w szczegółowej instrukcji obsługi Domo R dostępnej na stronie www.sensus.com

* W przypadku modułów indywidualnych (tj. modułów, które nie stanowią wstępnego wyposażenia licznika) kod QR nie istnieje, ponieważ używany jest klucz główny



Описание

Domo R - компактный радиомодуль для счетчиков воды Sensus DomoJet® и DomoMUK®, который обеспечивает съем и удаленную передачу показаний и сигналов тревог при помощи беспроводной технологии.

Комплектация

- 10 модулей
- ~12 крепежных винтов
- ~12 красных/синих пломб

Радоочастота

868 МГц, 25 мВт

Соответствие

Maddalena S.p.A. заявляет, что модуль Domo R соответствует всем основным требованиям следующих Директив и Стандартов:

- Директива 2014/53/EU (RED – Директива о радиооборудовании)
- Директива 2011/65/EU (RoHS)

Полный текст декларации о соответствии ЕС размещен на веб-сайте www.sensus.com

Монтаж (если модуль еще не установлен на счетчике)

1 Снимите (при наличии) прозрачную крышку (1) со счетчика и очистите поверхность над указателем.

2 Вставьте модуль Domo R (2) в соответствующее место счетного механизма. Обратите внимание на идентификатор (номер) радиомодуля, расположенный на наклейке, и серийный номер счетчика.

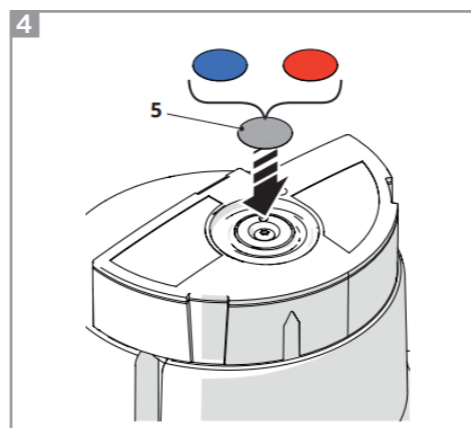
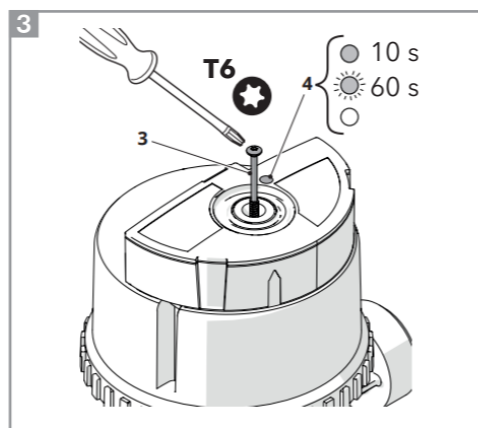
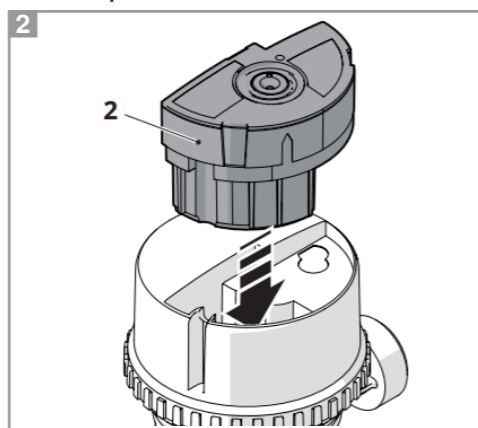
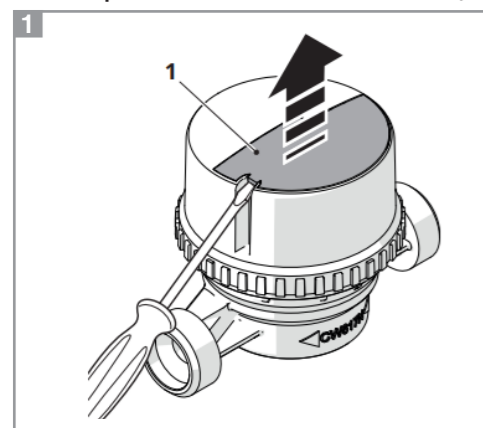
3 Зафиксируйте модуль Domo R при помощи винта TORX (3). Запрещается использовать электрическую отвертку для затягивания винта. Придерживайтесь следующих инструкций, чтобы предотвратить поломку крышки модуля.

Использование динамометрической отвертки:

- затягивайте до срабатывания ограничителя (0,30÷0,40 Нм)

Использование обычной отвертки:

- затягивайте, пока не засветится красный светодиод
- осторожно затяните винт еще на ¼ оборота



При правильном затягивании винта светодиод (4) постоянно светится около 10 с, а затем мигает одну минуту, прежде чем погаснет. Модуль Domo R активирован (радиопередатчик включен / функции активны). Измерение начинается через несколько оборотов литрового указателя (процедура самокалибровки).

4 Нанесите пломбу-индикатор вмешательства (5). Следите за соответствием цвета пломбы (КРАСНАЯ / СИНЯЯ) температуре воды (ГОРЯЧАЯ / ХОЛОДНАЯ) в трубопроводе, на котором установлен счетчик.

5 Модуль Domo R, идентифицируемый по маркировке **A**, взаимодействует только с одним счетчиком. Для соединения модуля со счетчиком следует знать два элемента: серийный номер механического счетчика и серийный номер модуля Domo R.

Данные, которые передаются по радиоканалу, кодируются с целью предотвращения несанкционированного доступа. Для расшифровки данных необходим соответствующий радиоключ (KEY).

Модули, поставляемые отдельно, запрограммированы универсальным мастер-ключом. Из соображений защиты данных рекомендуется заменить его на любой персональный ключ с помощью Evo Configurator. Счетчики, которые поставляются в комплекте с модулем, уже запрограммированы персональным ключом.

Также модуль имеет маркировку **B** с QR-кодом*. Этот код содержит интернет-адрес и так называемый токен (номер процесса для связи с сервером). Этот токен не является радиоключом, но применяется для предоставления радиоключа только авторизованным и подтвержденным пользователям. QR-код можно сканировать любым подходящим устройством, например, смартфоном с помощью любого приложения для чтения QR-кодов. Содержащаяся в нем ссылка ведет на сайт с токеном. Фактический ключ становится доступным через этот веб-сайт после успешной ау-

тентификации. Радиоключ доступен только подтвержденному пользователю и заблокирован от дальнейшего доступа третьих лиц.

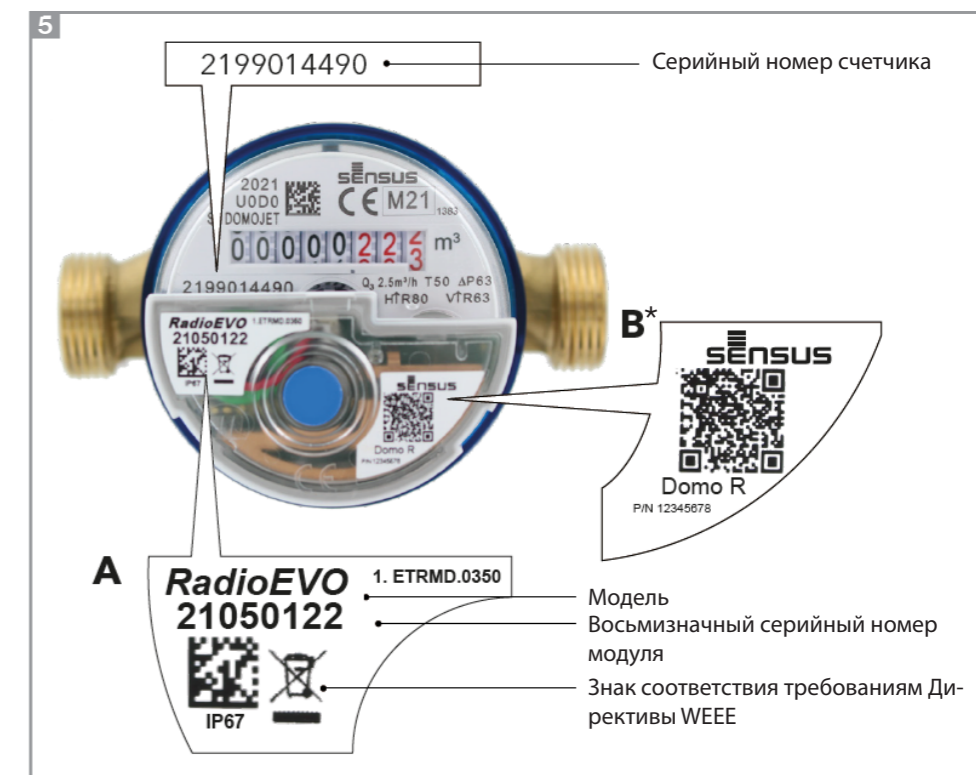
Утилизация

Устройство изготовлено из материалов различного происхождения – металла, пластика, электрических и электронных компонентов. Его необходимо утилизировать в соответствии с действующим местным законодательством относительно специальных и промышленных отходов. Устройство не может быть утилизировано с бытовыми отходами.

По окончании срока использования изделия необходимо обеспечить безопасный демонтаж и ответственную утилизацию компонентов, включая переработку аккумуляторов в соответствии с нормами защиты окружающей среды, которые действуют в стране.

Больше информации о модуле Domo R можно найти в подробной инструкции к Domo R, размещенной на сайте www.sensus.com

* Для отдельных модулей (=модули, не расположенные на счетчике воды) QR-код не существует, поскольку используется мастер-ключ



Опис

Domo R - компактний радіомодуль для лічильників води Sensus DomoJet® і DomoMUK®, який забезпечує зняття та дистанційну передачу показань та сигналів тривоги за допомогою бездротової технології.

Комплектація

- 10 модулів
- ~12 кріпильних гвинтів
- ~12 червоних/синіх пломб

Радіочастота

868 МГц, 25 мВт

Відповідність

Maddalena S.p.A. заявляє, що модуль Domo R відповідає обов'язковим вимогам наступних Директив і Стандартів:

- Директива 2014/53/EU (RED – Директива, що дорадіообладнання)
- Директива 2011/65/EU (RoHS)

Повний текст декларації про відповідність ЕС розміщений на веб-сайті www.sensus.com

Монтаж (якщо модуль ще не змонтований на лічильнику)

1 Зніміть (за наявності) прозору кришку (1) з лічильника і очистіть поверхню над показчиком.

2 Встановіть модуль Domo R (2) у відповідне місце лічильного механізму. Зверніть увагу на ідентифікатор (номер) радіомодуля, розташований на наклейці, та серійний номер лічильника.

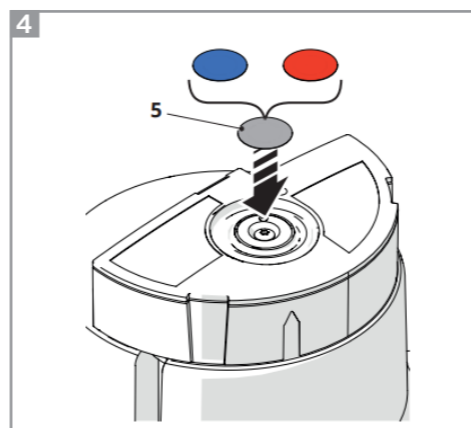
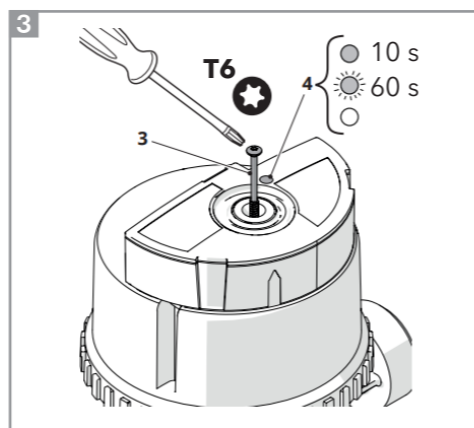
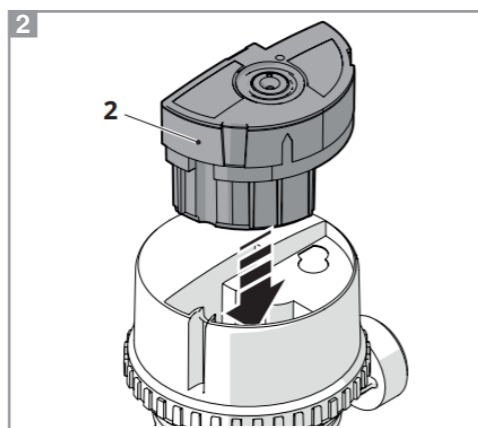
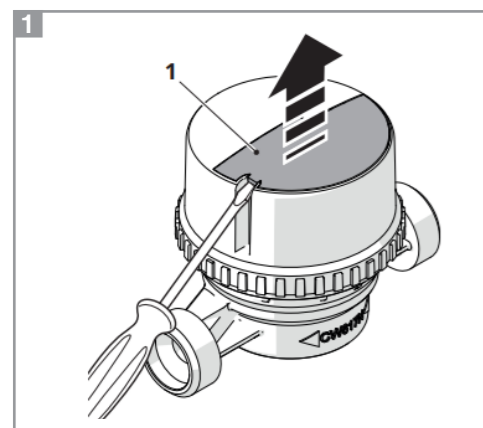
3 Зафіксуйте модуль Domo R за допомогою гвинта TORX (3). Забороняється використовувати електричну викрутку для затягування гвинта. Дотримуйтеся наступних інструкцій, щоб запобігти поломці кришки модуля.

Використання динамометричної викрутки:

- затягніть до спрацювання обмежувача (0,30÷0,40 Нм)

Використання звичайної викрутки:

- затягніть, поки на засвітиться червоний світлодіод
- обережно затягніть ще на ¼ оберту



За правильного затягування світлодіод (4) постійно світиться протягом 10 с, а потім блимає одну хвилину, перш ніж згаснути. Модуль Domo R активований (радіопередавач увімкнений / функції активні). Вимірювання розпочнеться через кілька обертів літровога показчика (процедура самокалібрування).

4 Нанесіть пломбу-індикатор втручання (5). Слідкуйте за відповідністю кольору пломби (ЧЕРВОНИЙ / СИНИЙ) температури води (ГАРЯЧА / ХОЛОДНА) в трубопроводі, на якому встановлено лічильник.

5 Модуль Domo R, що ідентифікується за маркуванням **A**, взаємодіє тільки з одним лічильником. Для з'єднання модуля з лічильником слід знати два елементи: серійний номер механічного лічильника й серійний номер модуля Domo R.

Дані, що передаються радіоканалом, кодуються з метою попередження несанкціонованого доступу. Для розшифрування даних потрібний відповідний радіоключ (KEY).

Модулі, що постачаються окремо, запрограмовані універсальним майстер-ключем. З огляду на вимоги захисту даних рекомендується замінити його на будь-який особистий ключ за допомогою Evo Configurator.

Лічильники, що постачаються в комплекті з модулем, вже запрограмовані особистим ключем.

На модуль також нанесене маркування **B** із QR-кодом*. Цей код містить інтернет-адресу й так званий токен (номер процесу для зв'язку із сервером). Цей токен не є радіоключем, але використовується для надання радіоключа лише авторизованим та підтвердженим користувачам. QR-код можна сканувати за допомогою будь-якого відповідного пристрою, наприклад, смартфоном, через застосунок для зчитування QR-кодів. Посилання, що міститься в ньому, перенаправляє на веб-сайт із токеном. Фактичний ключ надається через цей веб-сайт після успішної аутентифікації. Радіоключ доступний лише підтверженому користувачу і заблокований від подальшого доступу третіх сторін.

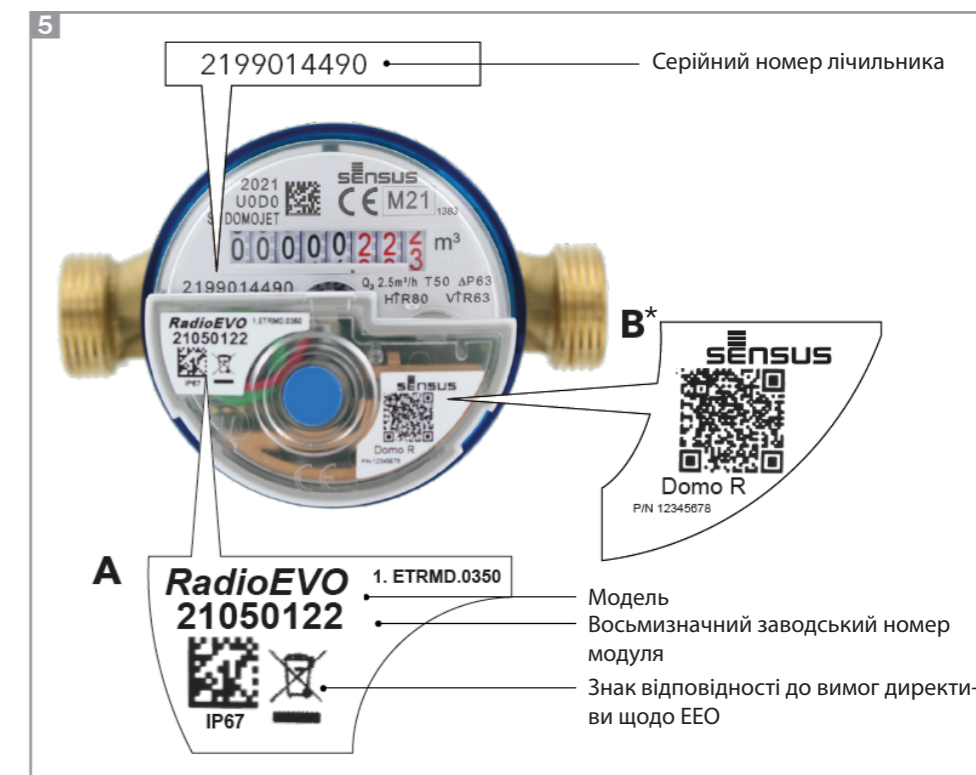
Утилізація

Пристрій виготовлений із матеріалів різного походження – металу, пластику, електронних і електричних компонентів. Його слід утилізувати відповідно до діючого місцевого законодавства стосовно спеціальних та промислових відходів. Пристрій не можна утилізувати разом із побутовими відходами. По завершенню терміна використання виробу слід забезпечити безпечний демонтаж і відповідальну утилізацію компонентів, включно з переробкою акумуляторів відповідно до норм захисту довкілля, що діють у країні.



Більше інформації про модуль Domo R можна знайти в детальному посібнику до Domo R, що розміщений на сайті www.sensus.com

* Для окремих модулів (=модулів, не обладнаних попередньо лічильником) QR-кода не існує, оскільки використовується майстер-ключ



Beskrivning

Domo R en kompakt radiomodul för vattenmätarna Sensus DomoJet® och DomoMUK®. Den kan användas för att mäta, överföra och fjärrläsa förbrukningsvärden och larm med hjälp av trådlös teknik.

Leveransens omfattning

- 10 moduler
- ~12 fästskruvar
- ~12 röda/blå plomberingar

Radiofrekvens

868 MHz, 25 mW

Överensstämmelse

Maddalena S.p.A. försäkrar att Domo R är i överensstämmelse med de obligatoriska kraven i följande direktiv och standarder:

- Direktiv 2014/53/EU (RED - Direktiv om radioutrustning)
- Direktiv 2011/65/EU (RoHS)

Den fullständiga EU-försäkran om överensstämmelse finns på följande webbplats: www.sensus.com

Installation (om modulen inte redan är monterad på mätaren)

1 Ta bort det genomskinliga höljet (1) (i förekommande fall) från mätaren och rengör ytan intill visaren.

2 För in Domo R-modulen (2) på sin plats. Notera radiomodulens identifikationsnummer på etiketten och mätarens serienummer.

3 Domo R-modulen monteras med hjälp av torxskraven (3). Det är förbjudet att använda en eldriven skruvdragare för att dra åt skruven. Iaktta följande anvisningar för att undvika att ta sönder modulens hölje.

Med en momentskruvmejsel:

- Dra åt tills gränsen aktiveras (0,30-0,40 Nm).

Med en vanlig skruvmejsel:

- Dra åt tills den röda lysdioden tänds.
- Dra försiktigt åt skruven med ytterligare ¼ varv.

Den röda lysdioden (4) lyser med fast sken i 10 sekunder och blinkar sedan i 1 minut innan den släcks för att ange att åtdragningen av skruven är korrekt. Domo R-modulen är aktiv (radio PÅ/funktion aktiverad).

Uppstarten av mätningen börjar när litervisaren har snurrat ett par varv (självkalibreringsprocedur).

4 Applicera den medföljande plomberingen (5). Kontrollera att plomberingens färg RÖD/BLÅ överensstämmer med huruvida ledningen där mätaren installeras är för VARMT/KALLT vatten.

5 Domo R-modulen som identifieras med etiketten **A** är unikt förknippad med en enskild mätare. Denna tilldelning som kan utföras under installationsfasen innefattar två element: den mekaniska mätarens serienummer och Domo R-modulens serienummer.

Data som överförs trådlöst krypteras för att förhindra obehörig åtkomst. Rätt trådlös nyckel (KEY) krävs för att avkryptera trådlöst överförda data.

En masternyckel programmeras in i individuella moduler. Det rekommenderas av datasäkerhetsskäl att ersätta denna med en annan individuell nyckel genom att använda Evo Configurator. Mätare som levereras med en modul har redan en individuell nyckel inprogrammerad.

Det finns en etikett **B** med en synlig QR-kod på modulen*. Denna kod innehåller en internetadress och en så kallad token (= processnummer med serveranslutning). Denna token är inte den faktiska trådlösa nyckeln utan används för att göra den trådlösa nyckeln åtkomlig endast för auktoriserade autentiserade användare. QR-koden kan skannas med en lämplig enhet, t.ex. en smarttelefon som använder en QR-app. Länken inuti leder till webbplatsen med token. Den faktiska nyckeln görs tillgänglig via denna webbplats efter en lyckad autentisering. Den trådlösa nyckeln är endast tillgänglig för

den autentiserade användaren och är spärrad mot åtkomst av tredje part.

Bortskaffande

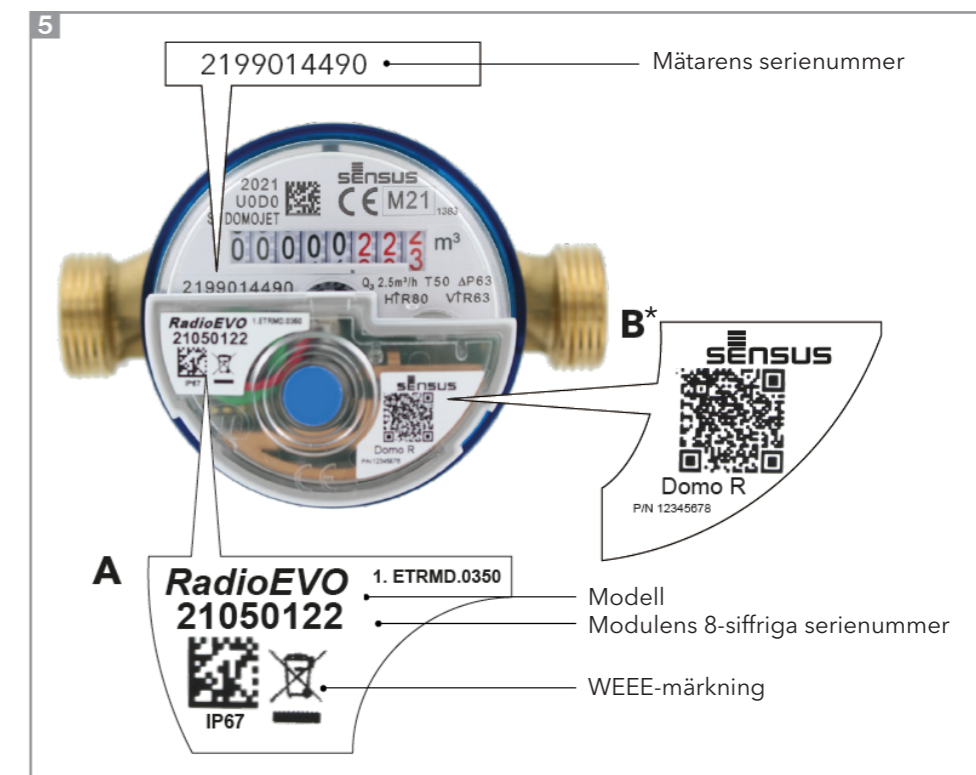
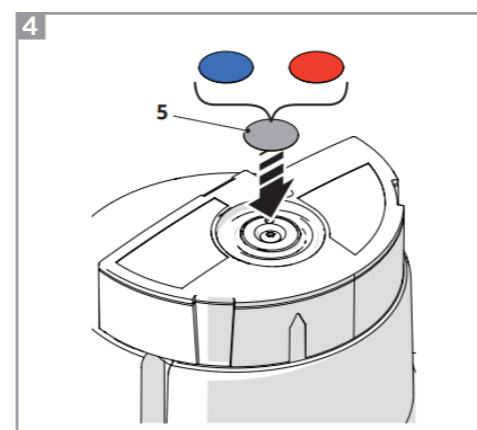
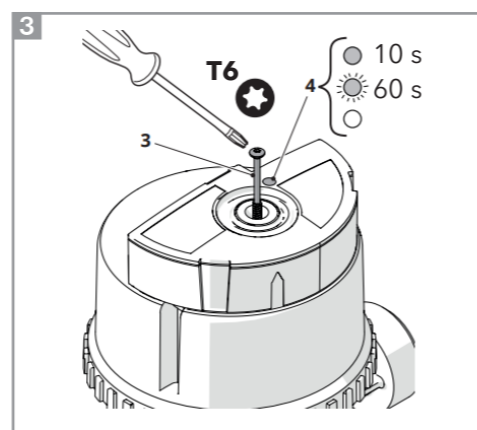
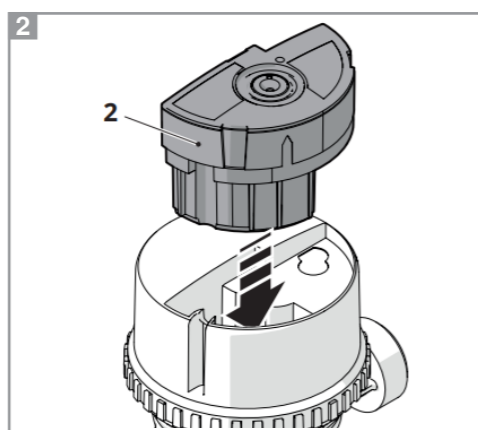
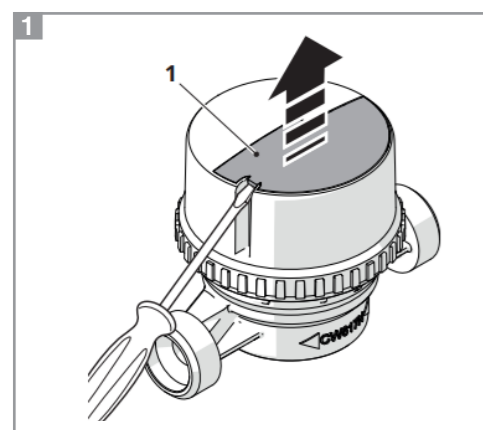
Enheten består av olika slags material inklusive metall och plast samt elektriska och elektroniska komponenter. Den ska bortskaffas i överensstämmelse med tillämplig lokal lagstiftning om special- och industriavfall. Enheten får inte bortskaffas som hushållsavfall.

Den förbrukade produktens komponenter ska demonteras och bortskaffas på ett säkert sätt i överensstämmelse med tillämplig miljölagstiftning i installationslandet. Detta gäller även återvinning av batterier.



Ytterligare information om Domo R-modulen finns i de detaljerade anvisningarna om Domo R på www.sensus.com

* QR-koden finns inte för individuella moduler (d.v.s. moduler som inte är utrustade för en mätare) eftersom det används en masternyckel.



Kuvaus

Domo R on pienikokoinen Sensus DomoJet® - ja DomoMUK® -vesimittareihin tarkoitettu radiomoduuli, joka mahdollistaa kulutusarvojen mittaamisen, välittämisen ja etälukemisen ja hälytysten käsittelemisen langattomalla tekniikalla.

Toimituslaajuus

- 10 moduulia
- n. 12 kiinnitysruuvia
- n. 12 punaista/sinistä tiivistettä

Radiotaajuus

868 MHz, 25 mW

Vaatimustenmukaisuus

Maddalena S.p.A. vakuuttaa, että Domo R vastaa seuraavien direktiivien ja standardien pakollisia vaatimuksia:

- direktiivi 2014/53/EU (RED - radiolaitedirektiivi)
- direktiivi 2011/65/EU (RoHS)

Täydellinen EU-vaatimustenmukaisuusvakuutus on saatavilla seuraavalta verkkosivustolta: www.sensus.com

Asentaminen (jos moduulia ei ole vielä asennettu mittariin)

1 Jos olemassa, poista mittarin läpinäkyvä kansi (1) ja puhdista pinta osoittimen kohdalta.

2 Aseta Domo R -moduuli (2) sille tarkoitettuun kohtaan. Merkitse muistiin (moduulin) tarrassa oleva radiolaitteen tunnistetunnus ja mittarin sarjanumero.

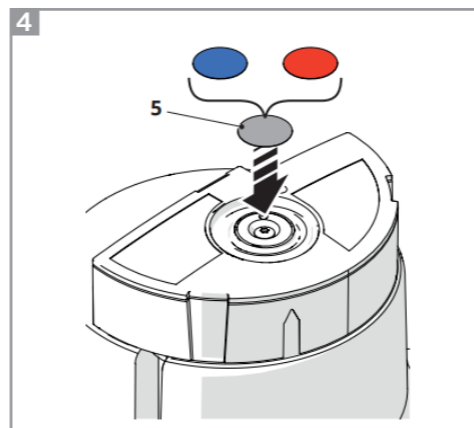
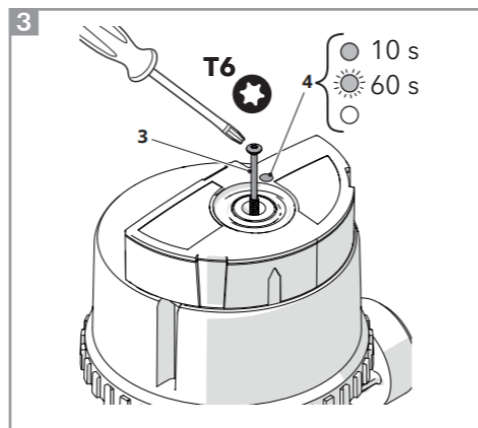
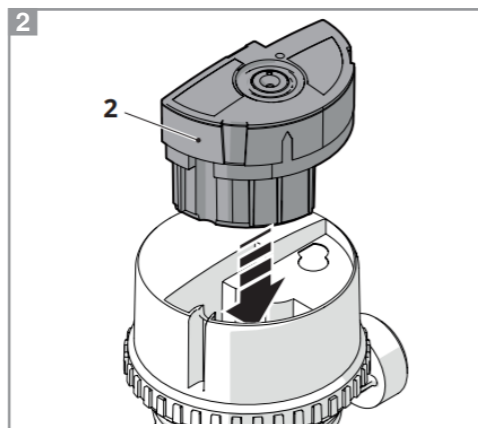
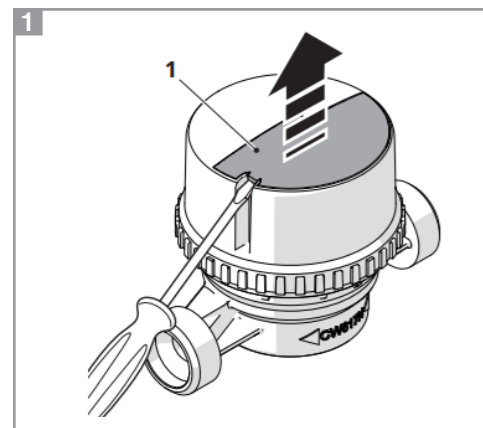
3 Domo R -moduuli kiinnitetään käyttämällä torxruuvia (3). Ruuvien kiristämiseen ei saa käyttää sähkökäyttöistä ruuvinväännintä. Noudata seuraavia ohjeita moduulin kannen rikkoutumisen välttämiseksi.

Käyttäen momenttiruuvinväännintä:

- Kiristä rajan aktivoitumiseen saakka (0,30±0,40 Nm)

Käyttäen tavallista ruuvinväännintä:

- Kiristä, kunnes punainen merkkivalo syttyy.
- Kiristä ruuvia varovasti vielä ¼ kierrosta.



Ruuvien oikean kireyden osoittamiseksi punainen merkkivalo (4) palaa tauotta kymmenen sekunnin ajan ja vilkkuu sitten yhden minuutin ajan ennen sammumistaan. Domo R -moduuli on aktiivinen (radio päällä tai toiminto aktivoituna).

Mittaus alkaa, kun litrojen osoitinta on kierretty muutama kierros (itsekalibrointiprosessi).

4 Aseta mukana toimitettu peukaloinnin paljastava tiiviste (5). Tarkista tiivisteiden PUNAISEN/SINISEN värin ja mittarin KUUMAN/KYLMÄN veden asennusputken välinen vastaavuus.

5 Domo R -moduuli, jonka tunnistaa tarrasta **A**, määritetään yksittäin yhdelle mittarille. Tämä määrittäminen, joka voidaan antaa asennusvaiheen aikana, sisältää kaksi elementtiä: mekaanisen mittarin sarjanumeron ja Domo R -moduulin sarjanumeron.

Radioaalloilla välitettävät tiedot ovat salattuja, jotta valtuuttamattomat tahot eivät pääse niihin käsiksi. Radiotietojen koodin purkamiseen tarvitaan asianmukainen radiokoodiavain (koodiavain).

Yksittäisiin moduuleihin on ohjelmoitu perusavain. Tietosuojan liittyvistä syistä on suositeltavaa vaihtaa se mihin tahansa yksilölliseen koodiavaimeen käyttäen Evo Configurator -toimintoa.

Mittareissa, jotka toimitetaan moduuleilla varustettuina, on jo yksilöllisesti ohjelmoitu koodiavain.

Moduulissa on tarra **B**, joka sisältää QR-koodin*. Kyseinen koodi sisältää internet-osoitteen ja nk. tunniste (eli prosessinumeron ja palvelinyhteyden). Tämä tunniste ei ole varsinainen radiokoodiavain, vaan sitä käytetään, kun halutaan antaa radiokoodiavain ainoastaan valtuutettujen henkilöiden käyttöön. QR-koodi voidaan skannata sopivalla laitteella, esim. älypuhelimella, käyttäen QR-sovellusta. Sen sisältämä linkki johtaa verkkosivustolle tunnisteiden avulla. Varsinaisen koodiavaimen saa käyttöön onnistuneen todennuksen jälkeen tämän verkkosivuston kautta. Radiokoodiavain on ainoastaan

Domo R wM-Bus-moduuli

valtuutetun käyttäjän saatavilla, ja sen käyttö ulkopuolisten toimijoiden taholta on estetty.

Hävittäminen

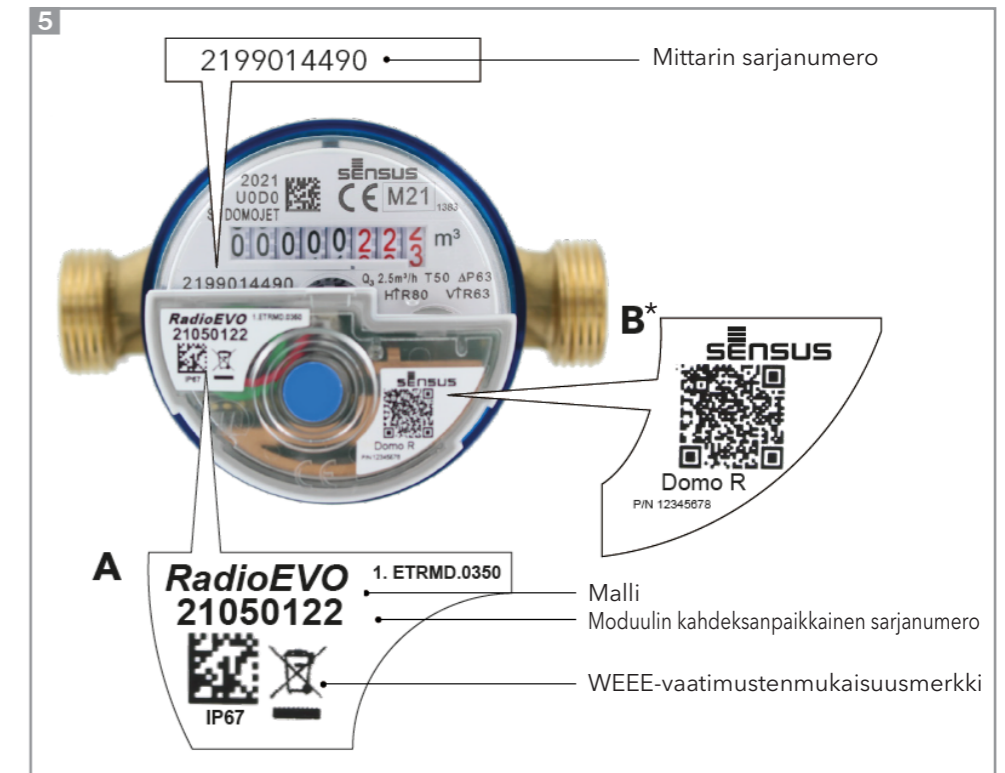
Laite on valmistettu erityyppisistä materiaaleista, kuten metallista ja muovista, sekä sähköisistä ja elektronisista osista. Se on hävitettävä voimassa olevan erikoisjätettä ja teollista jätettä koskevan paikallisen lainsäädännön mukaisesti. Laitetta ei saa hävittää kotitalousjätteen mukana.



Tuotteen käyttöön päätyttyä laitteen osat, myös paristot, on poistettava turvallisesti ja kierrätettävä asennusmaassa sovellettavien ympäristönsuojelulakien mukaisesti.

Lisätietoja Domo R -moduulista löytyy yksityiskohtaisista Domo R -ohjeista verkkosivustolta www.sensus.com.

* Yksittäisiä moduuleja (= moduuleja, joita ei ole varustettu ennalta mittariin) varten ei ole olemassa QR-koodia, koska käytössä on pääavain.



Beskrivelse

Domo R er en kompakt radiomodul for Sensus DomoJet® og DomoMUK® vannmålere, som muliggjør måling, sending og ekstern avlesning av forbruksverdier og alarmer med bruk av trådløs teknologi.

Omfanget av leveransen

- 10 moduler
- ~12 festeskruer
- ~12 røde/blå forseglinger

Radiofrekvens

868 MHz, 25 mW

Samsvar

Maddalena S.p.A. erklærer at Domo R er i samsvar med obligatoriske krav i følgende direktiver og standarder:

- Direktivet 2014/53/EU (RED - Radioutstyrsdirektivet)
- Direktiv 2011/65/EU (RoHS)

En fullstendig EU-samsvarerklæring er tilgjengelig fra nettstedet: www.sensus.com

Installasjon (hvis modulen ikke allerede er montert på måleren)

1 Hvis det finnes fjerner du det gjennomsiktige dekselet (1) på måleren og rengjør overflaten i nærheten av pekeren.

2 Sett Domo R-modulen (2) på den tilhørende plassen. Legg merke til radio-ID'en på etiketten (modul) og måleren serienummer.

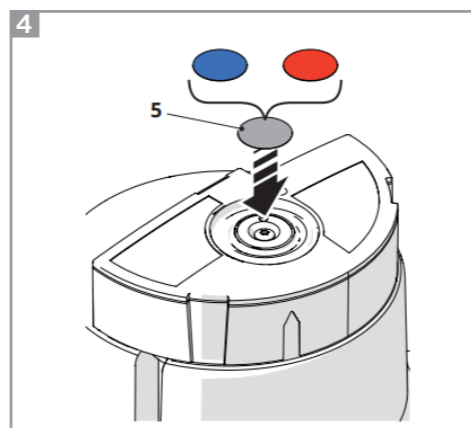
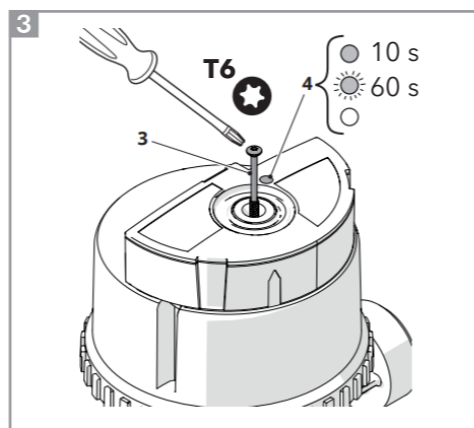
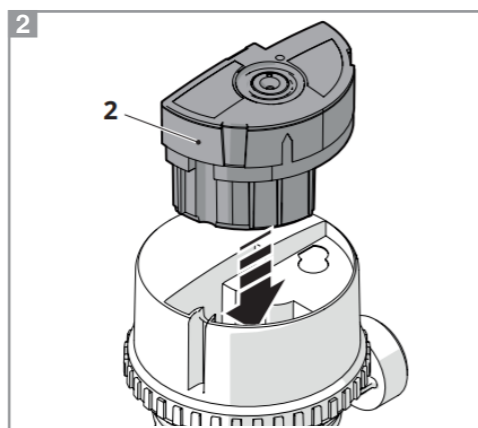
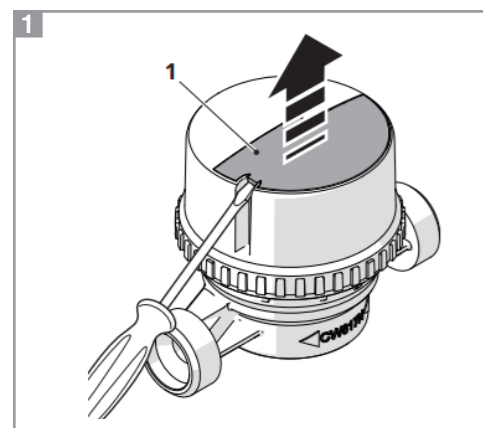
3 Domo R-modulen monteres med bruk av TORX-skrue (3). Det er forbudt å bruke en elektrisk skrutrekker til å stramme skruen. Respekter følgende instruksjoner for å unngå å ødelegge moduldekselet.

Bruke en momentskrutrekker:

- stram til grensen aktiveres (0,30÷0,40 Nm)

Bruke en normal skrutrekker:

- stram til den røde ledlampen tennes
- stram skruen forsiktig ytterligere ¼ omdreining



For å indikere korrekt stramming av skruen vil den røde ledlampen (4) tennes konstant i ti sekunder, og vil deretter blinke i ett minutt før den slukkes. Domo R-modulen er aktiv (radio ON/funksjon er aktivert).

Start av målingen vil skje etter noen få runder av literpekeren (automatisk kalibreringsprosedyre).

4 Sett på den medfølgende tuklingsforseglingen (5). Sjekk samsvaret med RØD/BLÅ farge på forseglingen med VARMT/KALDT-vannslinjen der måleren er installert.

5 Domo R-modulen identifisert med etiketten **A** er unikt knyttet til en enkelt måler. Denne tildelingen, som kan utføres under installasjonsfasen, inkluderer to elementer: s erienummeret til den mekaniske måleren og serienummeret til Domo R-modulen.

Data som sendes av radioen er kryptert for å hindre uautorisert adgang. For å avkryptere radiodata trengs riktig radiopassord (KEY).

Et masterpassord er programmert i enkeltstående moduler. Av datavernhensyn anbefaler vi at du endrer dette til et individuelt passord med bruk av Evo-konfiguratoren.

Målere som leveres med en modul har allerede en individuell nøkkel programmert.

Det er en etikett **B** med en synlig QR-kode på modulen*. Denne koden inneholder en internetadresse og en såkalt berettigelsesbevis eller token (=prosessnummer med serverkobling). Dette berettigelsesbeviset er ikke det faktiske radiopassordet, men det brukes til å gjøre radiopassordet tilgjengelig kun for autoriserte autentiserte personer. QR-koden kan skannes med en egnet enhet, som for eksempel en smarttelefon, med bruk av en QR-app. Den inkluderte lenken leder til nettsiden med berettigelsestegnet. Det faktiske passordet tilgjengeliggjøres via dette nettstedet etter en vellykket autentisering. Radiopassordet er bare tilgjengelig for den autentiserte brukeren

og er blokkert mot ytterligere adgang fra tredjeparter.

Kassering

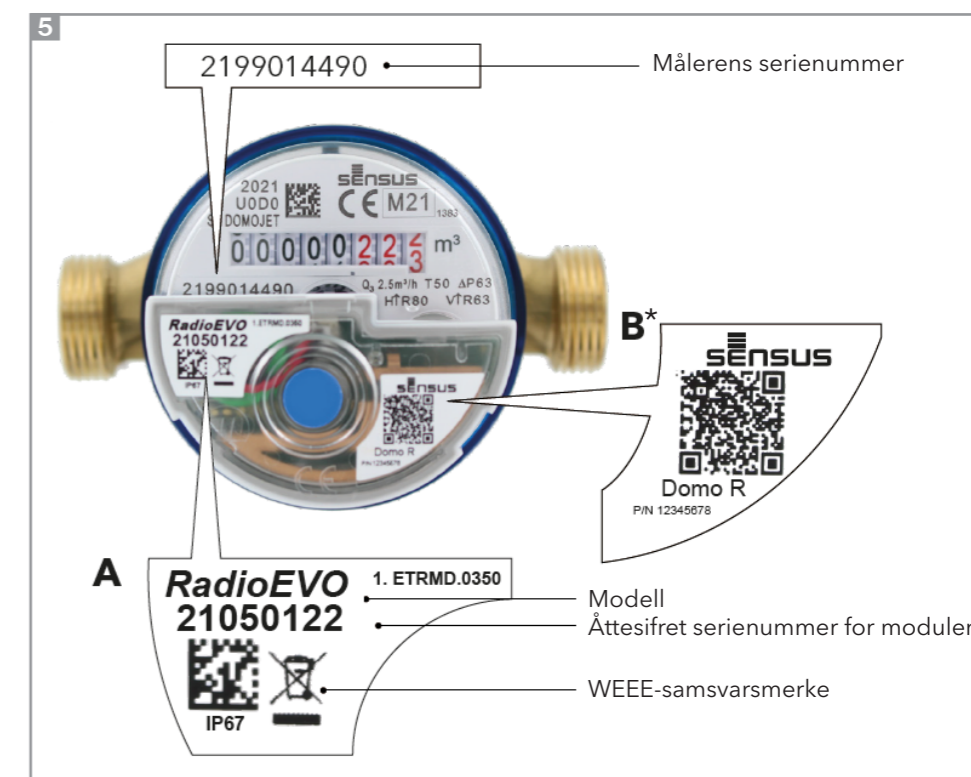
Enheten består av forskjellige materialer inkludert metall, plast og elektriske og elektroniske komponenter. De må avhendes i samsvar med gjeldende lokale lover angående spesialavfall og industriavfall. Enheten må ikke kasseres i husholdningsavfallet.

Når produktets levetid er over må du sørge for sikker og ansvarlig kassering av alle komponenter, inkludert resirkulering av batterier i samsvar med gjeldende miljølovgivning i installasjonslandet.



Ytterligere informasjon om Domo R-modulen finner du i de detaljerte Domo R-instruksjonene tilgjengelig på www.sensus.com

* For individuelle moduler (=moduler som ikke er forhåndsstyrt til en måler) finnes det ingen QR-kode, fordi en masternøkkel er i bruk.



Beskrivelse

Domo R er et kompakt radiomodul til Sensus DomoJet® og DomoMUK® -vandmålere, der muliggør måling, transmission og fjernaflæsning af forbrugsværdier og alarmer ved hjælp af trådløs teknologi.

Leveringsomfang

- 10 moduler
- ~12 fastgøringsskruer
- ~12 røde/blå tætninger

Radiofrekvens

868 MHz, 25 mW

Overensstemmelse

Maddalena S.p.A. erklærer, at Domo R er i overensstemmelse med de obligatoriske krav i følgende direktiver og standarder:

- Direktiv 2014/53/EU (RED - Direktiv om radioudstyr)
- Direktiv 2011/65/EU (RoHS)

Den fulde erklæring om EU-overholdelse findes på følgende websted: www.sensus.com

Installation (hvis modulet ikke allerede er monteret på måleren)

1 Fjern målerens gennemsigtige dæksel (1), hvis det er tilstede, og rengør overfladen ved markøren.

2 Isæt Domo R-modulet (2) på den relevante plads. Bemærk radio-ID'et på mærkaten (modulet) og målerens serienummer.

3 Domo R-modulet monteres ved hjælp af TORX-skruen Størrelse 6 (3).

Det er forbudt at bruge en elektrisk skruetrækker til at spænde skruen.

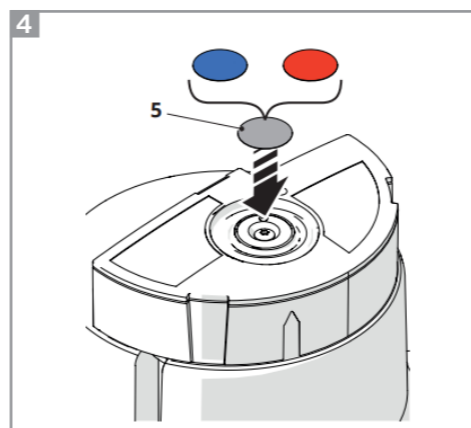
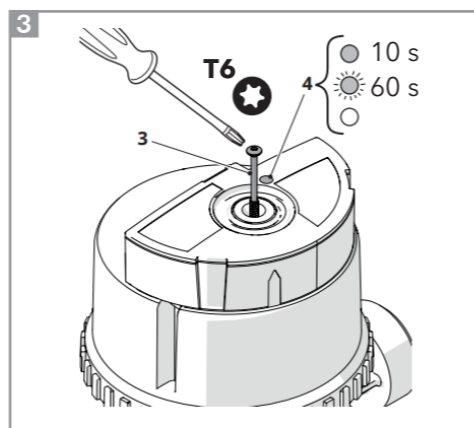
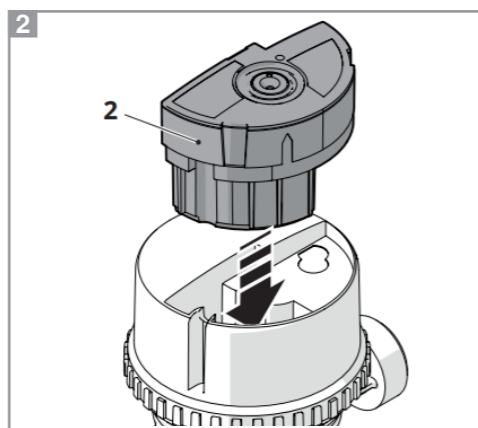
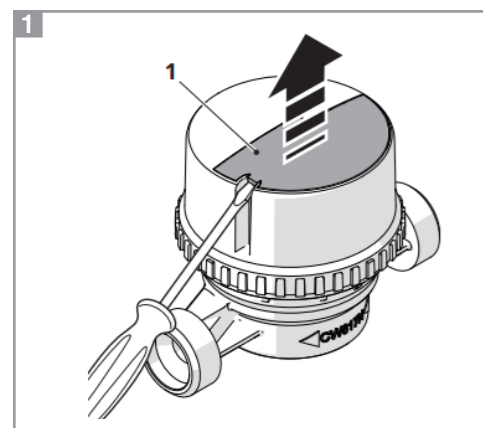
Følgende instruktioner skal overholdes for at undgå ødelækkelse af modulets dæksel undgå at ødelægge modulets dæksel.

Ved brug af en momentskruetrækker:

- spænd indtil grænsen aktiveres (0,30÷0,40 Nm)

Ved brug af en almindelig skruetrækker:

- spænd indtil den røde lysdiode lyser



- spænd forsigtigt skruen endnu en ¼ omgang

For at angive korrekt tilspænding af skruerne lyser den røde lysdiode (4) konstant i ti sekunder og blinker derefter i et minut, før den slukker. Domo R-modulet er aktivt (radio TIL/ funktion aktiveret).

Opstart af målingen begynder når litermarkøren har drejet nogle få omgange (automatisk kalibreringsprocedure).

4 Påfør den medfølgende forsegling (5). Kontrollér, at den RØDE/BLÅ farve på forseglingen stemmer overens med den VARME/KOLDE vandledning, hvor måleren er monteret.

5 Domo R-modulet, der er identificeret med mærkat **A**, er unikt forbundet med den enkelte måler. Parringen, som skal udføres under installationsfasen, omfatter to elementer: Serienummeret på den mekaniske måler og serienummeret på Domo R-modulet.

De data, der sendes via radio, krypteres for at forhindre uautoriseret adgang. Brug den relevante radionøgle (NØGLE) til at dekryptere radiodataene.

En krypteringsnøgle er programmeret ind i de enkelte moduler. Af hensyn til databeskyttelse anbefales det at ændre denne til en individuel nøgle ved hjælp af Evo Configurator. Målere, der leveres med et modul, har allerede en individuel nøgle programmeret.

Der er en mærkat **B** med en synlig QR-kode på modulet*. Koden indeholder en internetadresse og en såkaldt token (= procesnummer med serverforbindelse). Dette token er ikke den faktiske radionøgle, men bruges til kun at gøre radionøglen tilgængelig for godkendte personer. QR-koden kan scannes med en hvilken som helst egnet enhed, f.eks. en smartphone, ved hjælp af en QR-app. Det indeholdte link fører til webstedet med tokenet. Den faktiske nøgle gøres tilgængelig via webstedet efter vellykket godkendelse. Radionøglen er kun

tilgængelig for den godkendte bruger og er blokeret mod yderligere adgang fra tredjeparter.

Bortskaffelse

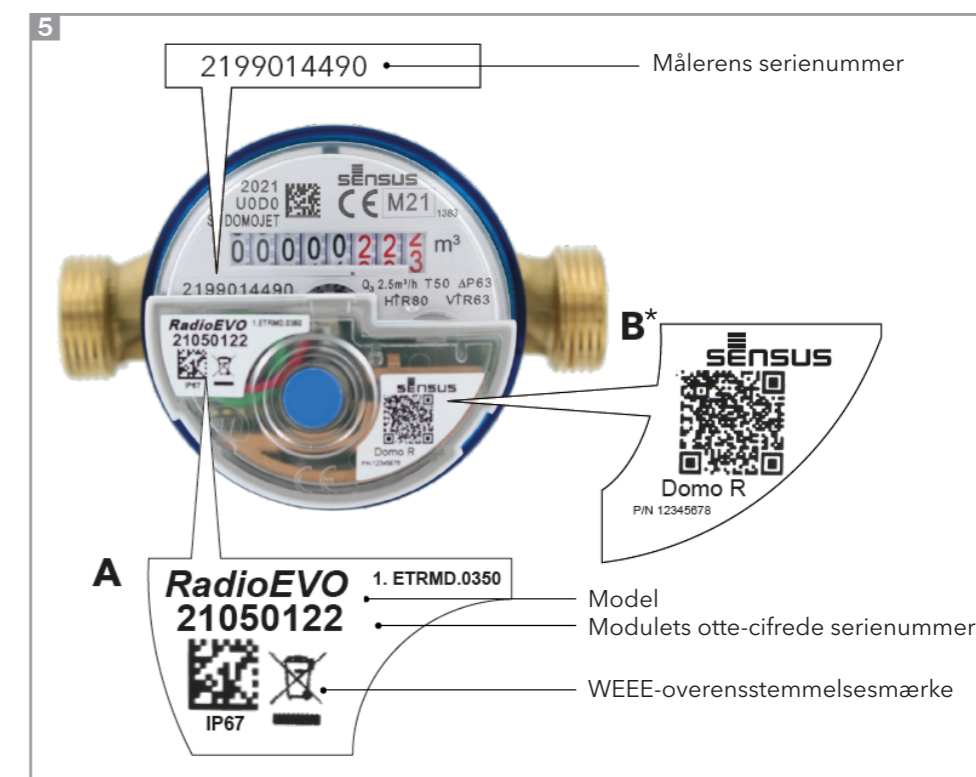
Enheden består af materialer af forskellig art, herunder metal, plast og elektriske og elektroniske komponenter. Det skal bortskaffes i overensstemmelse med gældende lokal lovgivning vedrørende særligt og industrielt affald. Enheden må ikke bortskaffes som husholdningsaffald.

Når produktet er udtjent, skal man sørge for sikker fjernelse og ansvarlig bortskaffelse af komponenter, herunder genbrug af batterier, i overensstemmelse med gældende miljølovgivning i installationslandet.



Yderligere oplysninger om Domo R-modulet kan ses i de detaljerede Domo R-instruktioner, der findes på www.sensus.com

* For individuelle moduler (=moduler, der ikke er forudstyret med en måler) er der ikke nogen QR-kode, fordi der anvendes en hovednøgle



EMEA & AP sales contact information

EMEA Locations

Sensus España, S.A.U.

Av. Dels Vents, 9 Esc. A 3º 4ª
08917 Badalona (Barcelona), Spain
+34-93-460-10-64

Sensus UK Systems Ltd

3 Lindenwood, Crockford Lane
Chineham Business Park
Basingstoke, Hampshire RG24 8QY
+44-1794-526-100

Sensus Italia s.r.l.

Via Gioacchino Rossini, 1/A
I-20045 Lainate (MI), Italy
+39-02-61291861

Sensus SPA

B.P. 02 Route de Batna
El-Eulma- Wilaya de Sétif
Algeria
+213-36-8749-72

Xylem Water Solutions South Africa (Pty) Ltd

Plumbago Business Park
3A Spier Street, Glen Erasmia
Kempton Park, 1619
+27 11 966 9300

Xylem Water Solutions Deutschland GmbH

Bayernstrasse 11
30855 Langenhagen, Germany
+49-511-7800-0

Sensus GmbH Hannover

Meineckestrasse 10
30880 Laatzen, Germany
+49-5102-74-0

Sensus GmbH Ludwigshafen

Industriestrasse 16
67063 Ludwigshafen, Germany
+49-621-6904-1000

Sensus France SAS

Parc des Aqueducs
Chemin du Favier CD42
69230 Saint Genis Laval
France
+33 4.72.01.85.65

Xylem Česká republika spol. s r.o.

Walterovo náměstí 329/3
158 Prague 5 - Jinonice
Czech Republic
+420 608710211

Sensus Maroc S.A.

23 Lot Beau fruit II
Zone industrielle
12013 Ain Atiq, Maroc
Rabat, Morocco
+212-538-02-32-50 or
+212-661-44-35-39

Sensus Slovensko a.s.

Dr. Alberta Schweitzera 194
91601 Stara Tura, Slovakia
+421 (0)327753939

Sensus Polska Sp. z o.o.

ul. Mazowiecka 63/65
Torun, Poland 87-100
+48-56-654-3303

Asia Pacific Locations

Sensus Metering Systems (Fuzhou) Co., Ltd.

#4 & #5 Building
Tieling North Road
Economic and Technological
Development Zone
Minhou, Fuzhou. 350101,
P.R. China
+86-591-2206-0676

Xylem Water Solutions Singapore Pte Ltd

3A International Business Park,
Tower B, #10-10/18
ICON@IBP, Singapore 609935
+65-6507-6999

Xylem Water Solutions India Pvt. Ltd. - Mumbai

Thane, India
7th Floor, Coral Square, Opp.
Suraj Water Park, Vijay Garden Naka,
Ghodbunder Road
Thane West, Maharashtra 400607, India
+91-22-62644300