

RAY FS E-T (443 / 444) РАСХОДОМЕР | МЕХАНИЧЕСКИЙ

EWT



ОБЛАСТЬ ПРИМЕНЕНИЯ

Механический расходомер для измерения расхода горячей воды в отопительных системах

ПРЕИМУЩЕСТВА

- ▶ Одноструйный крыльчатый счётчик сухого типа с магнитной муфтой
- ▶ Для удобного съема показаний, счетный механизм поворачивается
- ▶ Только крыльчатка работает в потоке воды, что обеспечивает бесперебойную работу даже с загрязненной средой
- ▶ Вертикальный и горизонтальный монтаж
- ▶ Пылевлагозащитный счётный механизм предохраняет стекло от запотевания, защитный класс IP 65
- ▶ Встроенный влагозащищенный передатчик импульсов легко заменяем
- ▶ Допускаемая нагрузка контакта 24 В, 0.2 А (без пускового сопротивления)
- ▶ Пломбируемая металлическая крышка защищает от внешнего магнитного воздействия
- ▶ Компактное исполнение обеспечивает простой ремонт и сервис

RAY FS E-T (443 / 444)

РАСХОДОМЕР | МЕХАНИЧЕСКИЙ

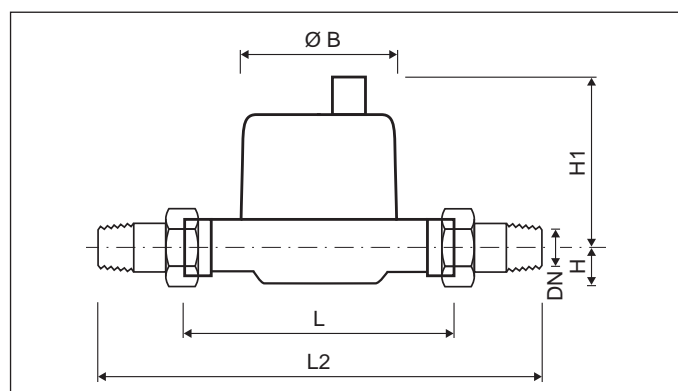
ОБЩАЯ ИНФОРМАЦИЯ

| | | RAY FS ET (443/444) | |
|--|----|--|----|
| Рабочая температура без твердосплавного подшипника | °C | 0 ... 90 | |
| Рабочая температура с твердосплавным подшипником | °C | 0 ... 120 | |
| Номинальное давление | PN | бар | 16 |
| Показания циферблата | | 0.05 л ... 100,000 м³ | |
| Шаг импульса | | л/пульс 1 / 10 / 100 (другие варианты импульсов под заказ) | |
| Номер госреестра | | Герман.22.16 / 82.01 | |
| Метрологический класс | | A/B•H | |
| Класс защиты | | IP 65 | |

ТЕХНИЧЕСКИЕ ХАРАКТЕРИСТИКИ

| Номинальный диаметр | DN | мм | 15 | 15 | 20 |
|---|-------------------|------|------|-----|-----|
| Номинальный расход | Q _n | м³/ч | 0.6 | 1.5 | 2.5 |
| Макс. расход (кратковременно) | Q _{макс} | м³/ч | 1.2 | 3 | 5 |
| Переходный расход (горизонт. монтаж) | Q _t | л/ч | 48 | 120 | 200 |
| Переходный расход (вертик. монтаж) | Q _t | л/ч | 60 | 150 | 250 |
| Минимальный расход (горизонт. монтаж) | Q _{мин} | л/ч | 12 | 30 | 50 |
| Минимальный расход (вертик. монтаж) | Q _{мин} | л/ч | 24 | 60 | 100 |
| Порог чувствительности (горизонт. монтаж) | | л/ч | 7 | 8 | 10 |
| Порог чувствительности (вертик. монтаж) | | л/ч | 10 | 20 | 30 |
| Расход при потере давления 0,1 бар | | м³/ч | 0.4 | 1.1 | 1.7 |
| Сопrotивление расхода (коэффиц. Zeta) | | | 51.5 | 6.8 | 9.0 |

РАЗМЕРЫ



| Номинальный диаметр | DN | мм | 15 | 15 | 20 |
|---------------------------------------|----------------|--------|-----|-----|-----|
| Номинальный расход | Q _n | м³/ч | 0.6 | 1.5 | 2.5 |
| Длина | L | мм | 110 | 110 | 130 |
| Длина со штуцерами | L2 | мм | 190 | 190 | 228 |
| Размер резьбового соединения счетчика | | дюймов | G¾B | G¾B | G1B |
| Размер резьбового соединения штуцера | | дюймов | R½ | R½ | R¾ |
| Высота | H | мм | 16 | 16 | 16 |
| Высота | H1 | мм | 95 | 95 | 95 |
| Диаметр | Ø B | мм | 80 | 80 | 80 |
| Вес без штуцеров | кг | | 0.8 | 0.8 | 1 |
| Вес со штуцерами | кг | | 1 | 1 | 1.4 |

ПРИМЕЧАНИЯ

Мы рекомендуем подбирать размеры приборов так, чтобы потеря давления не была более 0,1 бар при максимальной нагрузке.

RAY FS E-T (443 / 444) РАСХОДОМЕР | МЕХАНИЧЕСКИЙ

ГРАФИК ПОТЕРИ ДАВЛЕНИЯ / ГРАФИК ТИПИЧНОЙ ПОГРЕШНОСТИ

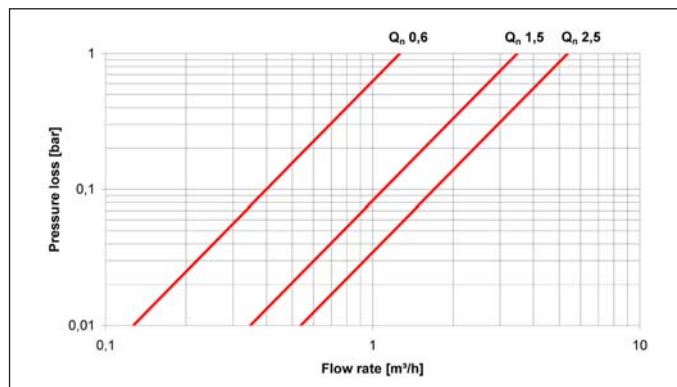


ГРАФИК ПОТЕРИ ДАВЛЕНИЯ

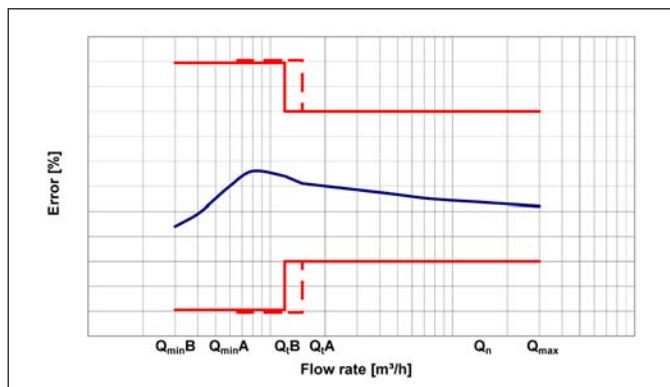


ГРАФИК ТИПИЧНОЙ ПОГРЕШНОСТИ