

Водосчетчик СВТУ-11В



Руководство по эксплуатации

ШИМН.407251.010 РЭ

(часть 1)

июнь 2013 г.

Состав документации:

- 1 Руководство по эксплуатации. Часть 1. ШИМН.407251.010 РЭ.
- 2 Руководство по эксплуатации. Часть 2. Методика поверки. ШИМН.407251.010 РЭ2.

Содержание

1 Введение	6
2 Назначение	6
3 Технические данные	6
4 Комплектность	14
5 Устройство и работа счетчиков	18
6 Маркировка и пломбирование	21
7 Тара и маркировка	22
8 Указание мер безопасности	22
9 Порядок установки и монтажа	24
10 Подготовка к работе	38
11 Порядок работы	41
12 Техническое обслуживание	44
13 Характерные неисправности и методы их устранения	49
14 Хранение	52
15 Транспортирование	52
16 Гарантии изготовителя	52
17 Параметры и характеристики составных частей счетчика	54
18 Свидетельство о приемке и первичной поверке	54
19 Сведения о вводе в эксплуатацию, ремонтах, поверках, перенастройках	55
20 Сведения о периодических поверках	55
Приложение А Структура обозначения счетчиков при их заказе	56
Приложение Б Принципиальные схемы установки счетчиков	57
Приложение В Габаритные и установочные размеры вычислителя	58
Приложение Г Меню управления счетчиком	59
Приложение Д Примеры форм отчетов	67
Приложение Е Схемы общеприборного кабеля	68
Приложение Ж Схема установки датчика давления	71
Приложение И Габаритные и присоединительные размеры РУ	72
Приложение К Указания по установке гидравлического нуля	77

Список использованных сокращений

РЭ – руководство по эксплуатации.

РУ – расходомерный участок с ультразвуковыми датчиками расхода ДР.

ТС – термопреобразователь сопротивления.

ТСП–Т – термопреобразователь сопротивления платиновый производства фирмы «СЕМПАЛ Ко ЛТД».

НСХ ТС – номинальная статическая характеристика ТС.

ДР – датчик расхода.

ДТ – датчик температуры.

ДД – датчик (преобразователь) избыточного давления.

DN – обозначение условного прохода РУ, численное значение которого приблизительно равно внутреннему диаметру трубопровода.

PN (или Ру) – номинальное (условное) избыточное давление.

ПК – персональный компьютер.

УСД – устройство съема данных

Х – цифра на индикаторе прибора.

Сведения для покупателей

Водосчетчики СВТУ-11В (далее по тексту - счетчики) являются сложными средствами измерительной техники и требуют при вводе в эксплуатацию проведения пуско-наладочных работ, выполняемых квалифицированным персоналом специализированных предприятий.

Гарантии изготовителя (48 месяцев с момента отгрузки) распространяются на счетчики, введенные в эксплуатацию специализированными предприятиями, имеющими соответствующие полномочия от фирмы-изготовителя. Более подробная информация приведена в разделе 16 «Гарантии изготовителя».

Счетчики внесены в Государственный реестр средств измерительной техники, допущенных к применению в Украине, под номером У2956-09.

Межповерочный интервал – не более 4-х лет.

Система качества фирмы «СЕМПАЛ Ко ЛТД» сертифицирована в соответствии со стандартом **ISO 9001:2000**.

По всем вопросам, связанным с приобретением, установкой, эксплуатацией и сервисным обслуживанием счетчиков, можно обращаться как непосредственно на фирму «СЕМПАЛ Ко ЛТД», так и к уполномоченным региональным представителям.

Реквизиты фирмы «СЕМПАЛ Ко ЛТД»:

03062, г. Киев, ул. Кулибина, 3.

Тел./факс: (044) 239-21-97, 239-21-98.

1 Введение

Настоящее руководство по эксплуатации (далее по тексту – РЭ) содержит сведения о назначении и области применения, технических характеристиках и комплектности, принципе действия и конструкции, правилах монтажа и ввода в эксплуатацию, порядке эксплуатации и технического обслуживания счетчиков.

В процессе эксплуатации счетчиков необходимо строго руководствоваться положениями настоящего РЭ.

В связи с постоянной работой, направленной на расширение функциональных возможностей, улучшение технических характеристик и повышение надежности счетчиков, предприятие-изготовитель фирма «СЕМПАЛ Ко ЛТД» оставляет за собой право внесения изменений в конструкцию, не описанных в настоящем РЭ.

2 Назначение

2.1 Водосчетчики СВТУ-11В предназначены для измерения объема и массы воды.

Счетчики измеряют также объем, массу, температуру и избыточное давление воды или жидкостей с размерами твердых частиц не более 200 мкм и массой сухого остатка не более 500 мг/л (далее по тексту – вода).

2.2 Счетчики могут применяться для учета, в том числе коммерческого, объема воды в соответствии с действующими правилами учета отпуска и потребления воды на промышленных объектах и объектах коммунального хозяйства. Функциональные особенности исполнений приведены в 3.5.

2.3 Счетчики поставляются для нужд хозяйства Украины и на экспорт.

3 Технические данные

3.1 Водосчетчики поставляются в следующих вариантах исполнения:

- 1, 1/5 – одноканальный водосчетчик;
- 3, 3/5 – двухканальный водосчетчик (два независимых водосчетчика);

3.2 Счетчики, в зависимости от нормированных значений пределов допускаемой погрешности при измерении объема и массы воды, выпускаются модификаций М1 и М2.

3.3 Счетчики вариантов исполнений 1/5, 3/5 соответствуют исполнению УХЛ 4 по ГОСТ 15150. По устойчивости к воздействию климатических факторов внешней среды водосчетчики относятся к группе исполнения В4 по ГОСТ 12997, но для диапазона температур окружающего воздуха от 5 до плюс 55 °С для вычислителя, от минус 40 до плюс 70 °С и относительной влажности не более 95 % для расходомерного участка (РУ) с ультразвуковыми датчиками расхода и термопреобразователей сопротивления ТСП-Т.

Счетчики вариантов исполнений 1, 3 всех модификаций по условиям окружающей среды соответствуют классу С по ДСТУ EN 1434-1. Счетчики могут эксплуатироваться при следующих условиях:

- атмосферном давлении от 84.0 до 106.7 кПа;
- относительной влажности не более 95 %.

3.4 Счетчики исполнений 1/5, 3/5 соответствуют требованиям ДСТУ 3339, а исполнений 1, 3 - ДСТУ EN 1434-1.

Счетчики всех исполнений соответствуют ТУ У 33.2-19022122-010:2009 и комплекту конструкторской документации ШИМН.407251.010.

3.5 В состав счетчиков входят следующие основные функциональные блоки:

- расходомерные участки с ультразвуковыми датчиками расхода (РУ);
- термопреобразователи сопротивления (ТС);
- вычислитель СВТУ-11В (вычислитель).

Максимально возможное количество каналов измерения в зависимости от варианта исполнения приведено в таблице 3.1

Таблица 3.1

Название канала	Количество каналов, шт.
Ультразвуковой канал измерения расхода	2
Канал измерения температуры	3
Канал измерения давления	2

Отличительные функциональные особенности вариантов исполнения счетчиков и количество основных функциональных блоков, входящих в их состав, приведены в таблице 3.2 (варианты исполнения счетчиков подробно рассмотрены в приложении Б).

Таблица 3.2

Отличительные конструктивные и функциональные особенности	Вариант исполнения			
	1	1/5	3	3/5
1 Количество РУ	1	1	2	2
2 Количество ТС	1	1	2	2

По отдельному заказу в состав счетчиков могут входить один или два ДД, преобразующих избыточное давление в пропорциональный электрический сигнал тока в диапазоне от 4 до 20 мА.

Метрологические характеристики ДД оговариваются в соответствии с отдельным заказом.

Пользователь может по своему усмотрению использовать любые ДД с аналогичным выходным сигналом. При этом точность измерения давления будет определяться в соответствии с п. 3.21.

3.6 Счетчики отображают результаты измерений в системе единиц СИ.

3.7 Результаты измерений отображаются на жидкокристаллическом индикаторе, состоящем из двух секций.

Первая секция состоит из восьмиразрядного семисегментного индикатора и спецсимволов. Информация в этой секции отображается всегда.

Вторая секция состоит из одной строки (расположена в верхней части индикатора) для отображения текстовой информации. Эта секция включается только при работе пользователя с клавиатурой счетчика.

Вычислитель отображает на индикаторе следующую информацию:

- объем (массу) воды, м³ (т);
- объемный расход воды, м³/ч;
- температуру воды, °С;
- избыточное давление воды, МПа;
- время наработки и простоя, ч;

– текущее время (часы, минуты, секунды) и дату.

3.8 Вычислитель хранит в памяти архивные данные об измеренных значениях объема (или массы) воды, времени наработки и простоя, а также о средних измеренных значениях температуры:

за час - в течение 70 предшествующих суток (почасовой архив);

за сутки - в течение 1 предшествующего года (посуточный архив).

Вся хранимая информация и измеряемые параметры могут быть переданы через интерфейс RS232C.

3.9 Количество отображаемых разрядов при индикации:

– объема (массы) воды - 8;

– объемного (массового) расхода воды - 5;

– температуры воды - 5;

– избыточного давления воды - 3;

– времени наработки или простоя, текущего времени – 7.

3.10 Цена единицы наименьшего разряда при индикации:

– объема (массы) воды – от 10^{-7} до 1 м^3 (от 10^{-7} до 1 т);

– объемного (массового) расхода воды – от 0.001 до $0.1 \text{ м}^3/\text{ч}$ (от 0.001 до 0.1 т/ч);

– температуры воды - $0.01 \text{ }^\circ\text{C}$;

– избыточного давления воды – 0.01 МПа ;

– времени наработки или простоя – от 10^{-5} до 1 ч ;

– текущего времени – 1 сек .

3.11 Счетчики измеряют объем (массу) воды в диапазонах объемных расходов воды, указанных в таблице 3.3.

В таблице указаны значения наименьшего (q_i), длительного (q_p) и наибольшего (q_s) расходов для исполнений 1 и 3, а также значения минимального (q_i), переходного (q_t) и максимального (q_p) расходов для исполнений 1/5 и 3/5.

Таблица 3.3

Условное обозначение РУ	Диапазон объемного расхода теплоносителя, $\text{м}^3/\text{ч}$			
	q_i	q_t	q_p	q_s
РУ-20	0.05	0.12	5	6.5
РУ-25	0.1	0.2	10	13
РУ-32	0.22	0.60	22	30
РУ-40	0.4	0.8	40	50
РУ-50	0.7	1.4	70	90
РУ-65	1.2	2.4	120	160
РУ-80	1.8	3.6	180	230
РУ-100	2.8	5.7	280	360
РУ-125	4.5	8.8	450	580
РУ-150	6.5	12.7	650	850
РУ-200	11.5	23	1150	1500
РУ-250	18	35	1800	2300
РУ-300	26	51	2600	3400
РУ-350	35	69	3500	4500

Условное обозначение РУ	Диапазон объемного расхода теплоносителя, м ³ /ч			
	q _i	q _t	q _p	q _s
РУ-400	45	90	4500	5800

Минимальный измеряемый счетчиком объемный расход равен $0.5 \cdot q_i$. При расходах ниже q_i погрешность измерения расхода не нормируется.

3.12 Для труб больших диаметров возможно применение врезного комплекта, который используется для установки одной или двух пар ультразвуковых датчиков в уже проложенные трубы. Распространяется на трубопроводы диаметром от 200 до 400 мм с рабочим давлением $P_N \leq 2.5$ МПа (25 кгс/см²) холодной и горячей воды

3.13 Диапазон измерений температуры воды от 0 °С до 150 °С.

Диапазон измерения вспомогательных (которые не участвуют в вычислении массы) температур от -49 °С до 150 °С.

Количество каналов измерения температуры от 1 до 3, в зависимости от заказа.

3.14 Максимальное значение давления, измеряемое счетчиком, 4 МПа.

Диапазон выходного электрического сигнала преобразователя давления от 4 до 20 мА.

3.15 Счетчики имеют выходной канал информационной связи по стандартному интерфейсу RS-232C.

Поддерживается непосредственное подключение модемов.

3.16 Питание счетчиков осуществляется от встроенной литиевой батареи напряжением 3.6 В. Длительность работы от батареи 6 лет. Замена батареи может выполняться непосредственно на объекте без отключения счетчика.

ВНИМАНИЕ! Счетчик поставляется с отключенной батареей.

При пересылке воздушным транспортом батарея должна быть отключена и извлечена из счетчика.

3.17 Диаметры условного прохода (DN), габаритные размеры и масса РУ, а также длина и масса ТС в зависимости от их типа, указаны в таблицах

3.18 Таблица 3.4, 3.5 и на рисунке 3.1.

Примечания

1 Допускается увеличение общей длины РУ за счет изменения длины участков РУ до и после мест установки ультразвуковых датчиков расхода.

2 DN – обозначение условного прохода, численное значение которого **приблизительно** равно внутреннему диаметру **присоединяемых** частей в месте соединения (в соответствии с ГОСТ 28338).

3.19 Для вариантов исполнения 1 и 3 модификации М1 водосчетчик соответствует классу точности 1, а модификации М2 – классу точности 2 по ДСТУ EN 1434-1.

Пределы допускаемой относительной погрешности (ПДОП) для вариантов 1 и 3 при измерении объема:

– для класса точности 1 – $\pm (1 + 0.01 \cdot q_p/q) \%$;

– для класса точности 2 – $\pm (2 + 0.02 \cdot q_p/q) \%$;

где q – измеренное значение расхода, м³/ч.

ПДОП для вариантов 1/5 и 3/5 при измерении объема:

- для модификации M1 – $\pm 1 \%$ (3 %);
- для модификации M2 – $\pm 2 \%$ (3 %);

В скобках приведены нормированные значения относительной погрешности при измерении объема в интервале диапазонов объемного расхода воды от q_{\min} (включительно) до q_t .

Пределы допускаемой относительной погрешности ультразвукового канала измерения расхода при использовании врезных ультразвуковых датчиков расхода на участке действующего трубопровода при осуществлении методики врезки согласно «ШИМН.400625.001 И»:

- $\pm (3+0.2/V) \%$ — при однолучевом зондировании потока.
 - $\pm (1.5+0.2/V) \%$ — при двухлучевом зондировании потока,
- где V – скорость потока в трубопроводе на участке установки врезных ультразвуковых датчиков расхода.

3.20 Пределы допускаемой абсолютной погрешности водосчетчиков при измерении температуры составляют $\pm(0.2+0.002 \cdot \Theta)$ °С. Где Θ – значение измеряемой температуры, выраженной в градусах Цельсия.

3.21 Пределы допускаемой приведенной погрешности водосчетчиков при измерении давления:

- $\pm 0.5 \%$ при использовании ДД, поставляемых в комплекте со счетчиком;
- $\pm \sqrt{0.2^2 + \delta_{\text{дд}}^2}$ при использовании ДД пользователя,

где $\delta_{\text{дд}}$ – предел допускаемой приведенной погрешности ДД пользователя.

В память вычислителя заносятся индивидуальные коэффициенты характеристики ДД.

3.22 Вычислитель оборудован двумя пассивными импульсными выходами. Импульсные выходы соответствуют классу ОД по ДСТУ EN 1434-2 (открытый коллектор).

Максимальное коммутируемое напряжение должно быть не более 10 В при значении коммутируемого тока не более 10 мА.

Максимальная частота следования импульсов 100 Гц при длительности импульса (замыкание) 4 мс \pm 0.5 мс.

Диапазон установки веса импульса (устанавливается пользователем) от 1 до 9999999 имп./ед. Где «ед» - единица измерения преобразуемой физической величины. Пользователь может выбирать из следующих физических величин: объем (имп./м³), масса (имп./т).

3.23 Пределы абсолютной погрешности счетчиков при измерении времени наработки и простоя - ± 1 мин за 24 ч.

3.24 Измерительная информация об объеме воды, а также времени наработки и простоя сохраняется в энергонезависимой памяти счетчиков в течение не менее 8 лет при выключенном питании счетчика.

3.25 Максимальное избыточное давление воды в полости РУ 1.6 МПа (16 кгс/см²).

3.26 Время установления рабочего режима счетчиков не более 10 мин после установки батареи (при поставке батарея отключена).

3.27 Степень защиты корпуса вычислителя IP 65 по ГОСТ 14254.

- 3.28 Масса вычислительного блока не более – 750 г.
- 3.29 Габаритные размеры вычислителя указаны в приложении В.
- 3.30 Диаметры условного прохода (DN), габаритные размеры и масса РУ, а также длина и масса ТС в зависимости от их типа, указаны в таблицах 3.7, 3.8 и на рисунках 3.1, 9.9.
- 3.31 Средняя наработка на отказ счетчиков не менее 50 000 ч, вычислителей – 100 000 ч.
- 3.32 Полный средний срок службы счетчиков не менее 12 лет.

Таблица 3.4 Типы, размеры и масса ТСП-Т

Тип ТС	Длина, не более, мм		Масса, не более, кг
	L _{тс}	L	
4	58	86	0.06
2	80	108	0.08
3	150	178	0.1
5	310	346	0.25
6	360	396	0.3

Примечание – Тип ТС выбирается в зависимости от DN трубопровода в соответствии с указаниями, приведенными в таблицах 9.2, 9.3 и на рисунках 9.8, 9.9, 9.10

Установочные размеры ТС типов 2, 3, 4 приведены на рисунке 3.1. Для ТС типов 5 и 6 размеры приведены на рисунке 9.9

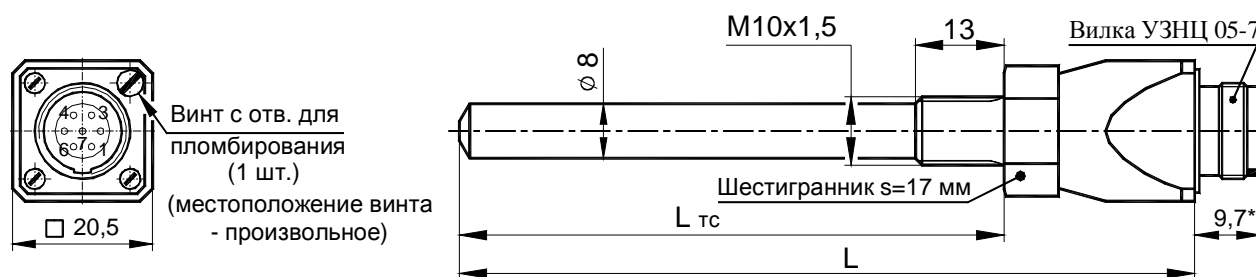


Рисунок 3.1

Таблица 3.5 Габаритные, присоединительные размеры и масса РУ (чертежи – см. приложение П)

Условное обозначение РУ	Диаметр условного прохода, мм	Номинальные габаритные и установочные размеры РУ, мм						п, шт.	Масса, кг, не более (без крепежных изделий)	
		DN	L	D _ф	H	D	d		d1	РУ
РУ-20	20	280	∅25 ³	54	∅20	-	-	-	1.0	0.9 ¹
РУ-32	32	180	∅40 ³	79	∅32	-	-	-	1.2	3.5 ¹
РУ-50	50	180	∅122	-	∅50	∅102	∅11	6	4.8	2.2
РУ-65	65	200	∅144	-	∅63	∅124			5.8	2.9
РУ-80	80	210	∅155	-	∅79	∅135			6.9	3.2
РУ-100	100	230	∅184	230	∅(95...105) ²	∅164	∅13	8	7.8	4.1
РУ-125	125	265	∅210	270	∅(119...131) ²	∅190			10	10.6
РУ-150	150	315	∅236	296	∅(143...156) ²	∅212	∅13	20.0		7.7
РУ-200 1х	200	540	∅335	360	∅190	∅205	∅295	∅22	55	22
РУ-200 2х				317					∅205	
РУ-250 1х	250	620	∅405	415	∅235	∅255	∅355	12	74	30
РУ-250 2х				358					∅255	
РУ-300 1х	300	680	∅460	465	∅285	∅310	∅410	∅26	95	36
РУ-300 2х				405					∅310	
РУ-350 1х	350	740	∅520	515	∅335	∅360	∅470	16	125	52
РУ-350 2х				447					∅360	
РУ-400 1х	400	820	∅580	565	∅385	∅410	∅525	∅30	140	58
РУ-400 2х				490					∅410	
									161	
									167	

¹ Вес прямолинейных участков с гайками.

² Номинальные значения диаметра канала D кратны 1 мм

³ Наружный диаметр прямолинейного участка

1х – однолучевой РУ

2х – двухлучевой РУ

4 Комплектность

4.1 Комплект поставки счетчиков соответствует приведенному в таблице 4.1.

Таблица 4.1

Наименование и условное обозначение	Обозначение	Количество	Дополнительная информация
<u>Водосчетчик СВТУ-11В,</u> <u>в том числе:</u>	ШИМН.407251.010	1 шт.	Исполнение и комплектность - в соответствии с заказом (см. поз. 1...8)
1 Вычислитель СВТУ-11В с элементом питания	ШИМН.408843.012	1 шт.	Элемент питания при транспортировке отключен
2 Участок расходомерный (РУ) с гайками прижима датчиков расхода (для РУ-20 ... РУ-80 гайки в комплект поставки РУ не входят)	Обозначение от РУ-20 до РУ-100 включительно – в таблице 4.2	См. доп. информацию	Количество, исполнение и типоразмер - в соответствии с заказом (см. приложение А и таблицы 4.2, 4.3)
3 Датчик расхода ультразвуковой (ДР) с фторопластовым уплотнительным кольцом (ДР для РУ-20 отдельно не поставляются. Расходомерный участок РУ-20 поставляется в сборе с ДР)	ШИМН.407151.009 (для РУ-32...80); ШИМН.407151.011-01 (для РУ-100);	См. доп. информацию	Количество ДР, устанавливаемых на один РУ, определяется числом отводов для них в конкретном заказанном РУ (см. таблицу 4.2)
4 Термопреобразователь сопротивления ТСП–Т	ШИМН.405212.003 - 01 (-02, -03)	См. доп. информацию	Количество и исполнение (тип) - в соответствии с заказом
5 Датчик избыточного давления (ДД)	-	См. доп. информацию	Количество, тип и комплектность – в соответствии с заказом. Комплект может включать детали, указанные в приложении И
6 Кабель соединительный (общеприборный)	ШИМН.685694.029	1 шт.	Число линий связи и их длина - в соответствии с заказом (см. приложение А)
7 Водосчетчик СВТУ-11В. Руководство по эксплуатации	ШИМН.407251.010 РЭ	1 экз.	
8 Упаковка (комплект)	ШИМН.323248.002	1 компл.	

Наименование и условное обозначение	Обозначение	Количество	Дополнительная информация
9 Модем	Тип – по согласованию с заказчиком		По согласованию с заказчиком при заказе блока МДМ
10 Устройство съема данных			По отдельному заказу
11 Модуль связи МС-1			По отдельному заказу
12 Щиток приборный	ШИМН.301538.006		По отдельному заказу
13 Водосчетчики СВТУ-11В. Руководство по эксплуатации. Часть 2 «Методика поверки»	ШИМН. 407251.010 РЭ2	1 экз.	По отдельному заказу
14 Запасные части, инструменты и принадлежности (ЗИП)	ШИМН.305653.001		Состав и количество по отдельному заказу

Примечания

1 РУ поставляются с ответными фланцами и крепежом, см. таблицу 4.3.

2 РУ может поставляться в комплекте с прямолинейными (прямыми) участками трубопровода длиной до 25 внутренних диаметров трубопровода. Указанные участки могут поставляться как приваренными к ответным фланцам, так и в виде отдельных участков трубопровода. В случае поставки прямолинейных участков в виде отдельных участков трубопровода дополнительно могут поставляться все необходимые материалы для монтажа этих прямолинейных участков (например, электроды для сварки, краска, уплотнительные материалы и т.п.).

3 В состав ЗИП могут входить комплекты изделий, перечисленных в таблице 4.1, таблице 4.3, корпус вычислителя СВТУ-11В, плата вычислителя СВТУ-11В в количестве, соответствующем заказу, который определяет состав комплекта поставки.

4 УСД может поставляться на базе КПК (карманного персонального компьютера), ноутбука или как отдельное узкоспециализированное устройство УСД-02. Модель КПК или ноутбука выбирается заказчиком.

Обозначения и основные размеры РУ приведены в таблице 4.2.

(Габаритные чертежи РУ – см. приложение И)

Таблица 4.2

Условное обозначение РУ	DN, мм	Маркировка, нанесенная на РУ		Количество отводов для датчиков расхода	Обозначение
		Условный проход	Условное давление		
Участки расходомерные однолучевые					
РУ-20	20	DN 20	PN 16	-	ШИМН.408828.001
РУ-32	32	DN 32		2	ШИМН.752292.002
РУ-50	50	DN 50		ШИМН.302436.021	
РУ-65	65	DN 65		ШИМН.302436.021-01	
РУ-80	80	DN 80		ШИМН.302436.021-02	
РУ-100	100	DN 100		ШИМН.302436.007-03	
РУ-125	125	DN 125		ШИМН.302436.007-04	
РУ-150	150	DN 150		ШИМН.302436.007-05	
РУ-200	200	DN 200	PN 16	4	ШИМН.302436.012
РУ-250	250	DN 250			ШИМН.302436.012-01
					ШИМН.302436.012-02
					ШИМН.302436.012-03
РУ-300	300	DN 300			ШИМН.302436.012-04
					ШИМН.302436.012-05
					ШИМН.302436.012-06
РУ-350	350	DN 350			ШИМН.302436.012-07
					ШИМН.302436.012-08
РУ-400	400	DN 400			ШИМН.302436.012-09
			ШИМН.302436.012-13		
Участки расходомерные двухлучевые					
РУ-200	200	DN 200	PN 16	8	ШИМН.302436.020
РУ-250	250	DN 250			ШИМН.302436.020-01
РУ-300	300	DN 300			ШИМН.302436.020-02
РУ-350	350	DN 350			ШИМН.302436.020-03
РУ-400	400	DN 400			ШИМН.302436.020-04

Другие комплектующие изделия, входящие в комплект поставки как обязательные или по дополнительному заказу, приведены в таблице 4.3.

4.2 Вариант исполнения счетчиков, тип РУ, состав соединительных кабелей, число линий связи и их длина определяются при оформлении заказа. Структура обозначения счетчиков при их заказе приведена в приложении А.

Описание конструктивных особенностей РУ и сведения (рисунки, установочные размеры), необходимые при проектировании узла учета, приведены в приложении И.

Возможные варианты состава соединительных кабелей и число линий связи приведено в приложении Е.

Внимание!!!

При контроле типоразмера расходомерного участка (РУ) из комплекта поставки на соответствие указанному в разделе 17 **“Параметры и характеристики составных частей счетчика”** идентификация типоразмера расходомерного участка производится по нанесенной на тело РУ маркировке диаметра условного прохода DN.

При этом число в условном обозначении РУ соответствует числу в обозначении диаметра условного прохода DN (см. таблицу 4.2).

Пример:

– маркировка “**DN 32**” нанесена на расходомерный участок с условным обозначением РУ-32. Следующий элемент маркировки “**PN 16**” (или “**Py 16**”) означает, что данный расходомерный участок предназначен для использования в сетях тепло- или водоснабжения с избыточным давлением 1.6 МПа (16 кгс/см²).

Таблица 4.3 Комплектуемые изделия, входящие в комплект поставки

№	Наименование	Обозначение	Назначение	Кол-во	Входят в комплект поставки	
					обязательные	только по заказу
1	Патрубок (160 мм)	ШИМН.302661.008	Выходной прямолинейный участок РУ-32р для М2 и 5М2	1 шт. на 1 РУ	+	
2	Патрубок (320 мм)	ШИМН.302661.008-01	Входной прямолинейный участок РУ-32р для М2 и 5М2		+	
3	Патрубок (230 мм)	ШИМН.302661.008-02	Выходной прямолинейный участок РУ-32р для М1 и 5М1		+	
4	Патрубок (480 мм)	ШИМН.302661.008-03	Входной прямолинейный участок РУ-32р для М1 и 5М1		+	
5	Патрубок	ШИМН.752291.001	Соединение РУ-20 с прямолинейным участком	2 шт. на 1 РУ	+	
6	Гайка накидная	ШИМН.758422.006	Крепление РУ-20		+	
7	Гайка накидная	ШИМН.758422.001	Крепление РУ-32		+	
8	Фланец (ответный)	ШИМН.711154.013-01, 013-03, 013-05 (в соответствии с DN РУ)	Крепление РУ-50...80		+	
9	Фланец (ответный)	ШИМН.711154.004-03 ... 004-05 (в соответствии с DN РУ)	Крепление РУ-100		+	
10	Прокладка (паронит)	ШИМН.754152.013	Уплотнение фланцев РУ-20	2 шт. на 1 РУ	+	
11	Прокладка (паронит)	ШИМН.754152.009	Уплотнение фланцев РУ-32		+	
12	Прокладка (паронит)	ШИМН.754152.007...007-16	Уплотнение фланцев РУ-50...100		+	
13	Гильза защитная (L _{ТС} =58мм, тип 4)	ШИМН.753137.002-03	Защита ТС от гидродинамических ударов	1 шт. на 1 ТС		+
14	Гильза защитная (L _{ТС} =80мм, тип 2)	ШИМН.753137.002-01				+
15	Гильза защитная (L _{ТС} =150мм, тип 3)	ШИМН.302634.002				+
16	Кольцо уплотнительное (фторопласт)	ШИМН.754176.003	Уплотнение ТС типов 2, 3, 4		+	
17	Кольцо уплотнительное (фторопласт)	ШИМН.754176.003-01	Уплотнение защитной гильзы ТС типов 2, 3, 4	1 шт. на 1 гильзу		+
18	Втулка (для угла α=45°)	ШИМН.723144.007	Установка ТС типов 2, 3, 4 без защитной гильзы	1 шт. на 1 ТС	+	
19	Втулка (для угла α=60°)	ШИМН.723144.008			+	
20	Втулка (для угла α=90°)	ШИМН.723144.009			+	
21	Втулка (для угла α=45°)	ШИМН.723144.007-01	Установка защитной гильзы ТС типов 2, 3, 4	1 шт. на 1 гильзу		+
22	Втулка (для угла α=60°)	ШИМН.723144.008-01				+
23	Втулка (для угла α=90°)	ШИМН.723144.009-01				+

24	Штуцер (футорка) (Труб. 1/2" x 1/4")	ШИМН.716161.004	Для установки датчика давления	1 шт. на 1 ДД	+	
25	Прокладка (паронит или фторопласт)	ШИМН.754156.010	Под ДД		+	
26	Прокладка (паронит или фторопласт)	ШИМН.754156.010-01	Под футорку		+	
27	Прокладка	ШИМН.754156.001	Уплотнение общеприбор- ного разъема	1 шт.	+	
28	Комплект АВ 1000WLV: - скоба	без обозначения	Крепление вычислителя на основании	2 шт.	+	
	- кронштейн			2 шт.	+	
	- шайба «звездочка»			2 шт.	+	
	- винт М4 (шестигран.)			2 шт.	+	
Крепежные изделия: (диаметр резьбы d и длина болтов L соответствуют отв-ям во фланцах и суммарной толщине фланцев)						
29	- винт М3х10	ГОСТ 17473-80	Крепление общеприборно- го разъема	4 шт.	+	
30	- шайба 3	ГОСТ 10450-78 или 11371-78		4 шт.	+	
31	Болты А. (dxL).88.35.019	ГОСТ 7805-70	РУ-50...100	В соотв. с суммарным кол-вом отв. во фланцах РУ (см. табл. 3.3)	+	
32	Гайки А. (d). 9.35.019	ГОСТ 5927-70			+	

5 Устройство и работа счетчиков

5.1 Принцип измерения ультразвуковым каналом измерений расхода объема воды основан на измерении разности времени прохождения ультразвуковых сигналов по направлению и против направления потока воды, протекающего через РУ, что дает возможность определить скорость потока.

Средняя скорость потока по сечению, и площадь поперечного сечения РУ определяют мгновенный расход воды. Мгновенные значения расхода, проинтегрированные во времени, дают информацию об объеме воды, протекшем через РУ. Масса воды вычисляется как функция объема и плотности воды в зависимости от ее температуры.

5.2 Температура воды измеряется платиновыми термопреобразователями сопротивления, установленными в соответствующие трубопроводы.

5.3 Измерение расхода производится непрерывно. Несколько раз в секунду производится полноценное измерение расхода. Полученные данные накапливаются. Один раз в секунду происходит считывание накопленных данных о расходе.

Цикл измерения температуры и давления – один раз в 10 секунд.

Каждый цикл измерения длительностью 1 секунда включает в себя как измерение параметров воды, так и процесс самодиагностики прибора.

5.4 Водосчетчики поставляются в следующих вариантах исполнения (см. приложение Б):

- 1, 1/5 – одноканальный водосчетчик;
- 3, 3/5 – двухканальный водосчетчик;

Схемы подключения датчиков для различных вариантов исполнения приведены в приложении Б.

5.5 Вычисление и занесение в память прибора (архив) средних значений температур прибор осуществляет как среднеарифметическое за заданный интервал времени – час или сутки.

5.6 Счетчик осуществляет измерение расхода от $0.5q_i$ (q_{\min}) до q_s (см. таблицу 3.2).

Для всех типов РУ погрешности измерения, указанные в настоящем РЭ, обеспечиваются в диапазоне $[q_i$ (q_{\min}); $q_s]$, а в диапазоне $[0.5q_i$ (q_{\min}); q_i (q_{\min})] погрешности измерения не нормируются, но работоспособность прибора сохраняется, и производится накопление объема и массы воды.

При измеренных мгновенных значениях расхода $q < 0.5 q_i$ (q_{\min}) прибор индицирует нулевой расход и накопление массы $m=q \cdot \rho$ не происходит.

5.7 В процессе работы счетчик постоянно производит контроль работоспособности своей аппаратуры и допустимости измеряемых параметров. При возникновении ошибочных ситуаций информация о них сохраняется в архиве с фиксацией кода ошибки, канала измерения, в котором произошла ошибка и длительности ошибки.

Счетчик может по разному интерпретировать ситуации выхода за допустимые пределы расхода. Имеются ввиду следующие ситуации:

- значение расхода больше Q_{\max} ;
- находится в пределах $[0.5Q_{\min}; Q_{\min}]$.

Счетчик, в зависимости от выбранных пользователем настроек, может интерпретировать эти ситуации следующим образом:

- не фиксировать эти ситуации
- фиксировать, но не останавливать накопления параметров (ошибка фиксируется, но объем считается)
- воспринимать эти ситуации как ошибки. При этом ошибка фиксируется и накопление параметров останавливается. Останавливается накопление объема. Текущий расход продолжает индицироваться.

Более подробно ошибки описаны в п.13.

5.8 Измерение избыточного давления воды осуществляется вычислителем путем измерения тока выходного сигнала ДД. Значения избыточного давления $P_{и}$ (МПа), измеряемые и индицируемые вычислителем, и ток $I_{вх}$ (mA) на входе канала измерения давления (на входе вычислителя) связаны следующим соотношением:

$$P_{и} = (I_{изм} - I_1) \cdot \frac{(P_2 - P_1)}{(I_2 - I_1)} + P_1 \quad (5.12)$$

где: P_1 и P_2 – давления в двух точках характеристики преобразователя давления (например, минимальное и максимальное давления);

I_1 и I_2 – соответственно ток на выходе ДД в указанных выше точках;

$I_{изм}$ – значение измеренного тока на выходе ДД.

5.9 При измерении времени счетчик осуществляет измерение следующих величин: время корректной работы (время наработки), время некорректной работы (время ошибок), время работы (наличие питания – батареи), время отключения (время простоя), а также индицирует текущее календарное (с учетом перехода летнее/зимнее) время.

Время корректной работы (время $T_{кор.}$) – время работы прибора при наличии питания и отсутствии сообщений об ошибках. Время корректной работы индицируется на индикаторе водосчетчика в режиме «Индикация дополнительных параметров» (см. п. 11.2.2, таблицу 11.3 настоящего РЭ, а также приложение Г «Режим индикации основных параметров»).

Время некорректной работы (время ошибки Тош.) – время работы прибора при наличии питания и сообщений об ошибках. Значения **Тош** присутствуют в отчетах архивов накопленных данных.

Время работы Траб – суммарное время наличия питания (батареи) в приборе. Индицируется на индикаторе водосчетчика в режимах «**Индикация дополнительных параметров**», а также присутствует в отчете посуточного архива.

Время простоя Тоткл. – суммарное время отсутствия питающего напряжения на приборе. Индицируется на индикаторе водосчетчика в режиме «**Индикация дополнительных параметров**», а также присутствует в отчете посуточного архива.

Текущее время – текущее календарное (с учетом летнего/зимнего) время, индицируется на индикаторе прибора в режиме «**Индикация основных параметров**». Автоматический переход на летнее/зимнее время может быть отключен.

Измерение, индикация и регистрация вышеперечисленных параметров осуществляется в часах. На рисунке 5.1 приведена временная диаграмма, поясняющая каким образом за отчетный период **Тотч.** формируется время корректной работы **Ткор.**, в течение которого производилось достоверное измерение всех параметров и время нерабочего состояния **Тн.р.**, в течение которого отсутствует учет какого-либо параметра или отсутствует питание прибора.

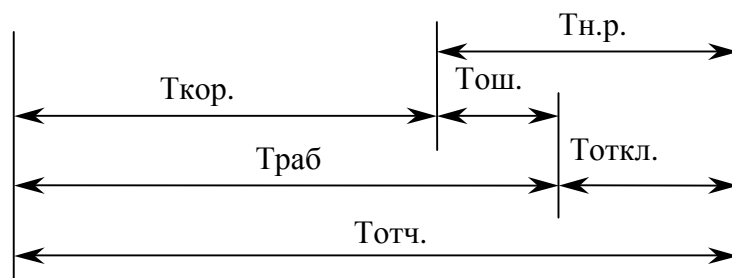


Рисунок 5.1

5.10 Для связи с внешними устройствами используется интерфейс RS-232C. Используются линии RxD, TxD, DTR, RTS.

5.11 Конструктивно счетчики выполнены в виде нескольких отдельных узлов, имеющих между собой электрическую связь – вычислитель, датчики температуры, расходомерный участок с ультразвуковыми датчиками, датчики давления.

5.11.1 Вычислитель выполнен в прямоугольном корпусе, на котором расположены органы управления (четыре кнопки), цифровое показывающее устройство (жидкокристаллический индикатор – далее ЖКИ) и элементы подключения соединительных кабелей.

Органы управления водосчетчика: четыре кнопки, назначение которых описано в разделе 11 и приложении Г.

5.11.2 Используемый в водосчетчике ЖКИ разделен на две секции. Первая секция включает в себя восьмиразрядный семисегментный индикатор и спецсимволы. В этой секции отображается результат измерения и единицы измерения.

Вторая секция – это строка для вывода текстовой информации. Она расположена в верхней части индикатора. Эта секция включается только если пользователю нужно просмотреть дополнительную информацию или выполнить какие-либо действия в меню прибора.

Основной режим работы прибора – отображение измерительной информации из основного меню. Вторая секция индикатора при этом выключена.

5.11.3 РУ представляет собой отрезок трубы с фланцами и втулками для крепления ультразвуковых датчиков расхода. Геометрические размеры РУ (линейные и угловые) имеют жесткие допуски, что необходимо для достижения требуемой точности измерения и стабильности работы. Размеры приведены в таблице 4.2, а так же в приложение И.

5.11.4 ТС устанавливаются в трубопроводах с применением втулок или гильз (в соответствии с заказом).

5.11.5 Длина соединительных кабелей определяется, исходя из планировки и выбранных мест размещения составных частей счетчиков, и может лежать в пределах:

- от 2 до 10 м (макс. 30 м) для ультразвуковых датчиков расхода,
- от 2 до 10 м (макс. 30 м) для датчиков температуры,
- от 2 до 10 м (макс. 30 м) для датчиков давления,
- от 2 до 30 м (макс. 50 м) для интерфейса RS-232.

Увеличение длины кабелей до значений, указанных в скобках, возможно только при дополнительном согласовании с производителем.

Внимание. Для РУ с DN 200 и выше длины кабелей до датчиков расхода не превышают 5 м.

5.12 Щиток приборный конструктивно выполнен в виде прямоугольного шкафа-сейфа и предназначен для установки и подключения комплексного оборудования, выпускаемого фирмой «СЕМПАЛ».

6 Маркировка и пломбирование

6.1 Маркировка счетчиков, наносимая на вычислитель содержит следующие данные:

- наименование и условное обозначение водосчетчиков;
- товарный знак предприятия-изготовителя;
- знак утверждения типа по ДСТУ 3400;
- класс точности (модификация водосчетчика М1 или М2);
- класс окружающей среды;
- границы измеряемых температур (Θ_{\min} и Θ_{\max});
- заводской порядковый номер;
- год изготовления (две последние цифры года, расположенные непосредственно перед заводским номером).

На индикаторе водосчетчиков:

- граничные значения расхода;

На расходомерном участке:

- диаметр условного прохода РУ;
- стрелка направления потока;
- максимально допустимое рабочее давление.

Заводские серийные номера ТС и РУ наносятся на их корпуса ударным методом или методом гравирования.

6.2 Маркировка РУ содержит значение диаметра условного прохода DN и максимальное эксплуатационное значение избыточного давления PN (Ру).

6.3 Составные части счетчиков опломбированы при выпуске из производства для предотвращения несанкционированного доступа к органам регулирования в местах, предусмотренных конструкторской документацией.

6.4 Вычислитель пломбируется двумя мастичными пломбами. Пломбы устанавливаются на крепежных винтах, крепящих боковые крышки. Для фиксации мастики под головками винтов предусмотрены пломбировочные чашки.

Кроме того, для осуществления дополнительного пломбирования посредством свинцовой пломбы, на боковых крышках предусмотрены винты с отверстиями в головках. По требованию заказчика возможна замена этих винтов на дополнительные пломбировочные чашки.

Маркировка соединительных кабелей наносится на бирки, закрепленные вблизи соответствующих разъемов.

7 Тара и маркировка

7.1 Упаковка (транспортная тара) соответствует категории КУ-1 (тип ВУ-II для эксплуатационной документации и счетчика) ГОСТ 23216 и выполняется в соответствии с чертежами предприятия-изготовителя.

7.2 Маркировка транспортной тары соответствует ГОСТ 14192, выполняется по чертежам предприятия-изготовителя и содержит манипуляционные знаки “ОСТОРОЖНО ХРУПКОЕ”, “БЕРЕЧЬ ОТ ВЛАГИ”, “ВЕРХ”.

7.3 Составные части счетчиков упакованы в ящики, изготовленные по чертежам предприятия-изготовителя.

По согласованию с заказчиком допускается поставка РУ без транспортной тары или в таре заказчика.

8 Указание мер безопасности

8.1 Конструкция счетчиков соответствует требованиям безопасности в соответствии с ГОСТ 12.2.003.

8.2 По способу защиты человека от поражения электрическим током водосчетчики соответствуют классу III, а щиток приборный соответствует классу I по ГОСТ 12.2.007.0.

8.3 По требованиям пожарной безопасности счетчики соответствуют ГОСТ 12.1.004.

8.4 Электрическая изоляция силовых цепей щитка приборного выдерживает без повреждений воздействие напряжения переменного тока со значением 1500 В в течение 1 мин.

8.5 Электрическое сопротивление изоляции силовых цепей щитка приборного составляет не менее:

- 20 МОм - при температуре 20 °С и относительной влажности до 80 %;
- 1 МОм - при температуре 50 °С и относительной влажности 95 %.

8.6 Электрическое сопротивление между заземляющими контактами трехполюсных розеток щитка приборного и его корпусом не более 0.1 Ом.

8.7 В случае, когда совместно со счетчиками используется оборудование с напряжением питания 220 В, при работе со счетчиками необходимо соблюдать действующие правила по технике безопасности при работе с электроустановками напряжением до 1000В.

9 Порядок установки и монтажа

9.1 Распаковывание и расконсервация

Распаковывание и расконсервация счетчиков производятся после их выдержки в помещении при температуре окружающего воздуха от 10 до 30 °С и относительной влажности не более 80 % в течение 2 часов.

Распаковывание произвести в следующей последовательности:

- вскрыть укладочные ящики;
- извлечь из них пакет с вычислителем и эксплуатационной документацией;
- проверить комплектность счетчиков на соответствие заказанной (см. разд.17);
- извлечь составные части счетчиков из укладочных ящиков, произвести внешний осмотр и убедиться в отсутствии механических повреждений, нарушений покрытий и изоляции соединительных кабелей.

Установить батарею питания в корпус вычислителя следующим образом:

- отвинтить четыре винта, крепящих крышку батарейного отсека;
- подключить разъем батареи к разъему платы вычислителя в соответствии с рисунком 12.1;
- аккуратно уложить батарею в отсек таким образом, чтобы провода не выступали за габариты батарейного отсека;
- закрыть крышку отсека и затянуть крепежные винты до усаживания уплотнительной прокладки.

Дождаться, когда на индикаторе появится надпись “battery”.

Установить точное текущее время на вычислителе с помощью кнопок. Процедура установки времени описана в приложении Г.

9.2 Общие требования, определяющие место установки счетчика

9.2.1 Места установки составных частей счетчиков выбираются исходя из варианта исполнения счетчиков, необходимости использования дополнительной аппаратуры и параметров объекта водопотребления.

Принципиальные схемы установки счетчиков в зависимости от вариантов их исполнений приведены в приложении Б.

9.2.2 Предельные климатические условия должны быть:

1) в месте установки РУ и ТС:

- температура окружающего воздуха от –40 °С до +70 °С;
- влажность окружающего воздуха до 95 % при температуре 35 °С;

2) в месте установки вычислителя:

- температура окружающего воздуха от 5 °С до +55 °С;
- влажность окружающего воздуха до 93 % при температуре 25 °С.

Климатические условия в месте установки дополнительной аппаратуры должны соответствовать условиям, приведенным в эксплуатационной документации на эту аппаратуру.

9.2.3 В местах установки РУ и ТС должна быть обеспечена защита от прямого попадания на них воды, грязи, масел и агрессивных жидкостей.

Содержание в воздухе помещений, где установлены составные части счетчиков, паров кислот и щелочей должно быть в пределах санитарных норм и правил.

При установке РУ на открытой площадке рекомендуется обеспечить защиту от прямого попадания атмосферных осадков на ультразвуковые датчики расхода (навес, наклонный козырек).

Установка РУ в местах с возможным кратковременным затоплением водой допускается при соблюдении следующих мер защиты РУ и подводящих кабелей:

- прокладка кабелей должна производиться в защитных герметичных трубах, устойчивых к воздействию окружающей среды (в том числе и к повышенной температуре);

- места подсоединения защитных труб и ультразвуковых датчиков расхода или ТС должны быть защищены от воздействия воды с помощью герметичных муфт, профильных уплотнителей, или другими способами, рекомендованными изготовителем защитных труб.

9.3 Требования к месту установки и расположению РУ

9.3.1 РУ устанавливается в разрыв трубопровода.

Место установки РУ должно быть максимально возможно удалено от источников вибраций, тряски, электромагнитных помех (электромоторы, насосы, компрессоры и др.). На трубопроводе, в который осуществляется врезка РУ, должно быть обеспечено отсутствие электрического напряжения относительно защитного контура заземления.

Расстояние между расходомерным участком и местом установки вычислителя должно быть минимальным и не превышать 10 м. Расстояние может быть увеличено до 20 м при отдельном согласовании с производителем.

Во всех случаях РУ следует располагать в зоне трубопровода, обеспечивающей его полное заполнение водой, т.к. при отсутствии воды счетчики прекращают работу, и диагностируется неисправность (см. разд. 13 РЭ).

Расходомерные участки могут устанавливаться в вертикальном положении, однако подача воды при этом должна осуществляться по направлению снизу вверх для обеспечения заполнения РУ водой.

При эксплуатации водосчетчика в условиях, когда возможно неполное заполнение РУ водой за счет перерывов в ее подаче или при работе на загрязненной воде (отслоившаяся накипь, ржавчина и т.д.), предпочтительным является вариант размещения РУ, приведенный на рисунке 9.2. В этом случае гарантируется полное заполнение РУ водой и участок трубопровода, подверженный наибольшему загрязнению, оказывается в зоне ниже РУ.

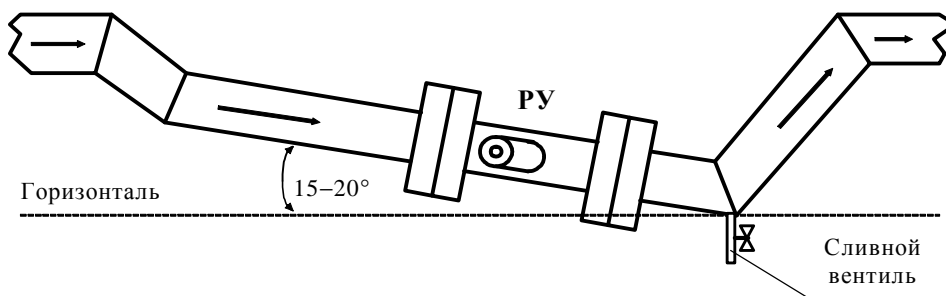


Рисунок 9.1

Для удаления остатков воды из нижней части трубопровода в конструкции, приведенной на рисунке 9.1, можно предусмотреть сливной вентиль.

9.3.2 При установке РУ должны выполняться приведенные ниже требования:

Участок трубопровода, выбираемый для врезки РУ, должен располагаться в горизонтальной плоскости (отклонение от горизонтали в пределах $\pm 20^\circ$).

Втулки датчиков расхода также располагаются в горизонтальной плоскости с отклонением от горизонтали не более $\pm 20^\circ$.

9.3.3 Минимальные длины прямолинейных участков трубопровода от возмущающего фактора до входа РУ должны быть, не менее значений, приведенных в таблице 9.1:

Таблица 9.1

Вид возмущающего поток фактора	Модификация М2	Модификация М1		
		DN < 200	DN \geq 200**	
			1 луч	2 луча
Конусообразный переход с углом не более 20°	7 DN	10 DN	15 DN	10 DN
Изгиб трубопровода на 90°	10 DN	15 DN	50 DN	15 DN
Задвижки* или два изгиба трубопровода на 90° в перпендикулярных плоскостях	15 DN	20 DN	70 DN	20 DN
Насос	20 DN	30 DN	90 DN	30 DN

Примечания:

* Полнопроходный шаровой кран, используемый в качестве запорной арматуры (не регулирующей, то есть, либо полностью открыт, либо полностью закрыт), **НЕ** классифицируется как «задвижка» при расчете длины прямолинейных участков.

Для расчета минимальной длины прямолинейного участка трубопровода используется численное значение DN, выраженное в мм, для соответствующего типоразмера РУ (DN 32 – 32 мм, DN 50 – 50 мм и т.д.).

Не допускается устанавливать регулируемую арматуру на прямолинейных участках трубопровода РУ.

9.3.3.1 Длина прямолинейных участков до и после РУ-20, при использовании конусообразных переходов с углом не более 20° , должна быть не менее 60 мм, и в данном случае допускается приварка специального патрубка, входящего в комплект поставки, непосредственно к конусообразному переходу.

Все остальные требования в части длины прямолинейных участков, для РУ-20 могут быть уменьшены вдвое по отношению к данным таблицы 9.1.

9.3.3.2 Длина прямолинейного участка трубопровода между двумя последовательными местными сопротивлениями перед РУ должна быть не менее 5 DN. В противном случае прямолинейный участок перед РУ должен быть увеличен на длину, равную разности (в миллиметрах) требуемого и реального расстояния между местными сопротивлениями.

Длина прямолинейного участка трубопровода на выходе РУ должна быть не менее 5 DN для модификации М2 и 10 DN для модификации М1 для РУ с одной хордой и 5 DN для РУ с двумя хордами.

Если DN подводящего трубопровода и DN прямолинейных участков отличаются, использование конусных переходов является обязательным.

Длина прямолинейного участка трубопровода от конусного перехода до РУ должна соответствовать требованиям для всех значений DN расходомерных участков.

9.3.3.3 Внутренний диаметр прямолинейного участка или трубопровода, выполняющего его функции, не должен отличаться более, чем на $\pm 5\%$ от:

– численного значения DN, выраженного в мм, для РУ-20, РУ-32, РУ-50, РУ-65, РУ-80, РУ-100;

– фактического диаметра РУ, который приведен в разделе 17 “Параметры и характеристики составных частей счетчика” для РУ-125...РУ-1000.

Для модификации М1 допускается отклонение внутреннего диаметра прямолинейного участка не более, чем на + 5 % (отрицательное отклонение не допускается).

9.4 Порядок установки и монтажа составных частей счетчика

9.4.1 Порядок установки и монтажа РУ

9.4.1.1 РУ устанавливается в разрыв трубопровода.

9.4.1.2 В комплект поставки РУ-20 и РУ-32 входят специальные патрубки, которые при монтаже приваривают к прямолинейным участкам трубопровода.

Для остальных типоразмеров РУ прямолинейные участки поставляются в комплекте по согласованию с заказчиком.

Патрубок с накидной гайкой, входящий в комплект поставки РУ-20 и РУ-32, является частью прямолинейного участка и используется для последующей приварки трубопровода, или участка трубопровода, который дополняет патрубок до необходимой длины прямолинейного участка.

Ось патрубка и прямолинейного участка должна представлять собой единую осевую линию без значительных изломов и перегибов, а ступенька на переходе от патрубка к трубе не должна превышать 0.5 мм ($\pm 2.5\%$) на сторону для РУ-20 и 0.8 мм ($\pm 2.5\%$) на сторону для РУ-32.

9.4.1.3 При установке РУ-20 (подсоединении РУ к сваренным в трубопровод патрубкам с накидной гайкой) необходимо фиксировать положение РУ (для предотвращения проворота) гаечным ключом $S = 30$ мм, который устанавливается на специальные плоскости РУ. Расположение этих плоскостей показано на рисунке в приложении И.

Категорически запрещается использовать другие детали РУ для удержания РУ от проворота (разъемы ДР, тело РУ, плоскости с нанесенной маркировкой).

Для затягивания накидной гайки необходимо использовать ключ $S = 41$ мм.

9.4.1.4 При фланцевом присоединении РУ внутреннее отверстие фланцев, при необходимости, растачивается под внешний диаметр трубы с минимально возможными допусками. Пример приварки фланцев приведен на рисунке 9.3 и рисунке 9.4.

Монтаж фланцев на трубопровод должен производиться без образования потеков металла на внутренней поверхности трубопровода. В противном случае изменение распределения скоростей в потоке жидкости может вызвать дополнительную погрешность счетчиков.

После монтажа РУ в трубопровод рекомендуется произвести окраску всех фланцев.

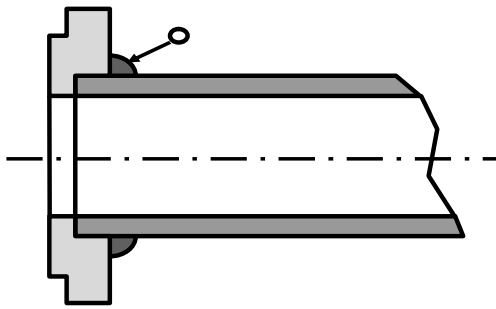


Рисунок 9.2

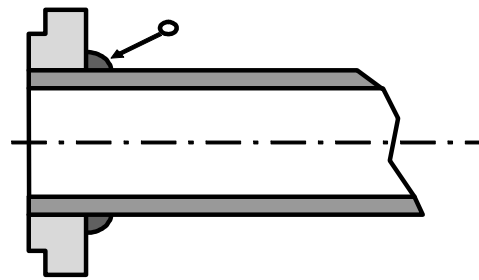


Рисунок 9.3

ВНИМАНИЕ!

Настоятельно рекомендуется избегать приварки фланцев к трубопроводу при установленном РУ. Это может привести к деформации РУ вследствие перегрева.

9.4.1.5 Потери давления на расходомерных участках

Значение потерь давления на расходомерном участке на максимальном расходе Q_{\max} не превышает 0.085 кгс/см^2 (для всех типоразмеров РУ, для которых не указано отдельно).

Для РУ-20 потери давления в кгс/см^2 , приведены на графике (см. рисунок 9.4).

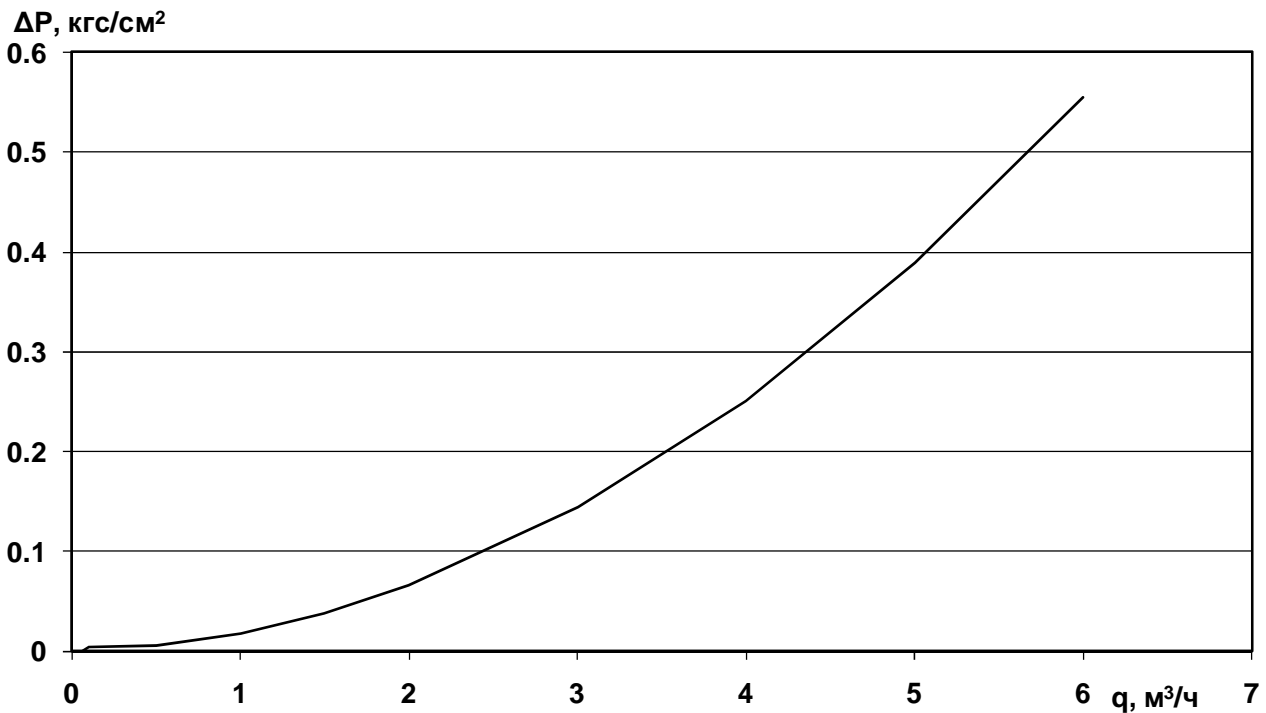


Рисунок 9.4 Потери давления для РУ-20

Для РУ-32 потери давления (с прямыми участками DN 32), в кгс/см^2 , приведены на графике (см. рисунок 9.5).

На графике потерь давления для РУ-32 кривая 2 отображает потери давления непосредственно на РУ-32 (при монтаже в трубопровод DN 32). Кривая 1 – это потери давления на РУ, прямых участках и конусных переходах с углом 10° при монтаже РУ-32 в трубопровод DN 50).

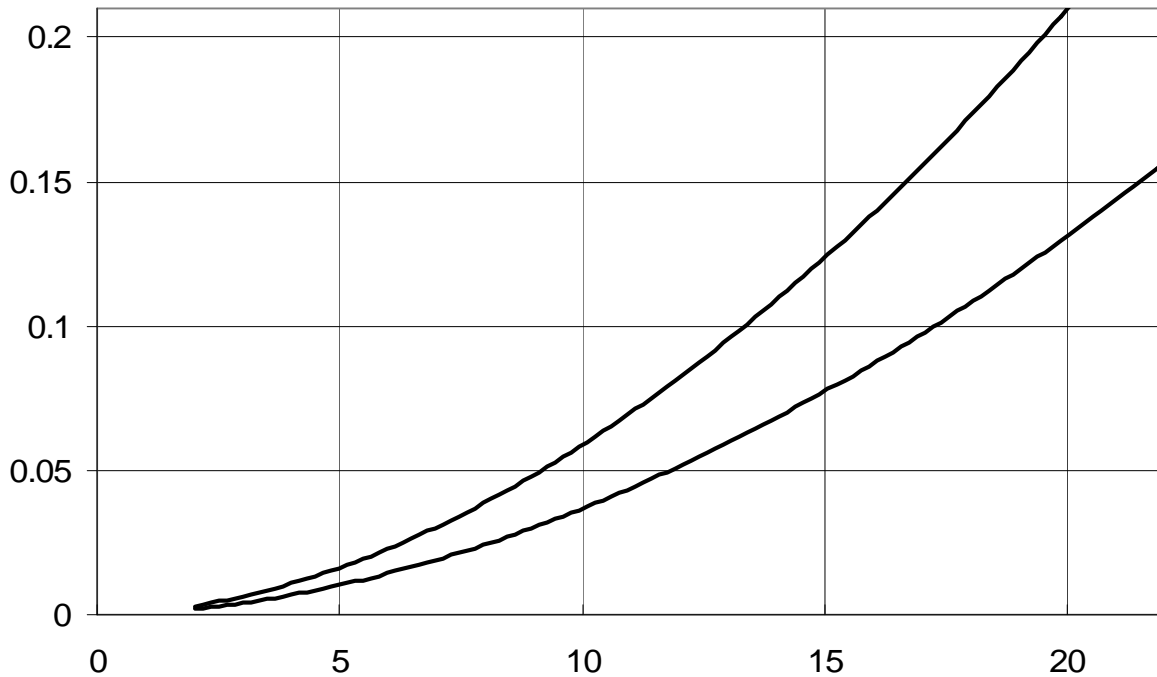


Рисунок 9.5 Потери давления для РУ-32.

Для РУ-50 потери давления приведены на рис. 9.6.

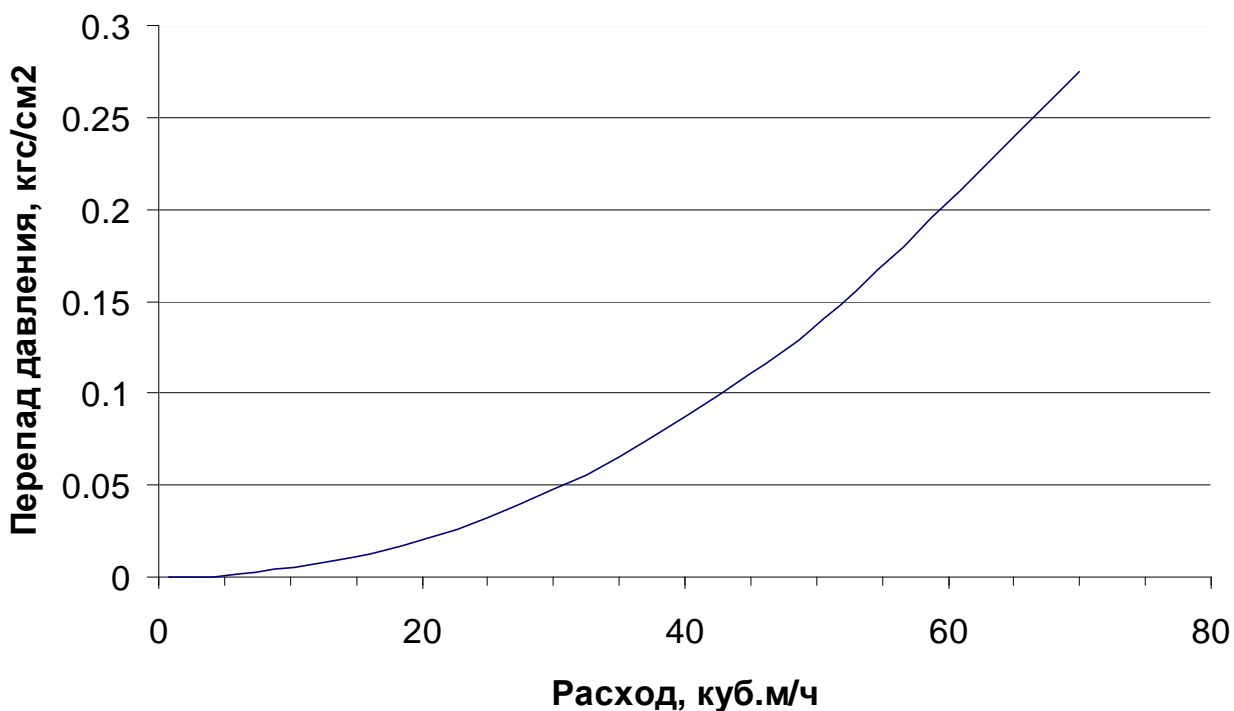


Рисунок 9.6

9.4.2 Порядок установки датчиков расхода ДР

9.4.2.1 Приведенный ниже порядок установки датчиков расхода ДР распространяется на ряд РУ с DN от 32 до 400.

РУ-20 поставляется с установленными и опломбированными датчиками расхода, демонтаж ДР может осуществляться только на предприятии-изготовителе.

9.4.2.2 После монтажа РУ в трубопровод необходимо установить в них ультразвуковые датчики расхода следующим образом:

- при необходимости очистить внутренние поверхности втулок от пыли и грязи;
- для предохранения материала крепежных гаек и датчиков расхода от диффузии с материалом РУ, смазать резьбу втулок и боковую цилиндрическую поверхность ультразвуковых датчиков расхода графитсодержащей смазкой Р-113 или ЦИА-ТИМ-221;
- рабочая поверхность ДР (торец) должна быть очищена от смазки;
- установить ультразвуковые датчики расхода во втулки (отводы) расходомерного участка. На кабельных выводах датчиков нанесена маркировка. При этом ДР с маркировкой “11” (или “21” для второго канала измерения расхода) необходимо установить в отвод РУ расположенный **первым по ходу потока**, ДР с маркировкой “12” (или “22” для второго канала измерения расхода) во второй отвод РУ.
- при затягивании крепежной гайки ДР усилие, прикладываемое к ключу, должно быть равно 40...45 Н·м, и обеспечивать «нулевой» зазор между посадочной плоскостью РУ и кольцевой плоскостью ДР снаружи его уплотнительной прокладки. Для ДР, устанавливаемых в РУ-32, усилие составляет 18...20 Н·м.

ВНИМАНИЕ!

Ультразвуковые датчики расхода содержат элементы из пьезокерамики и тонкостенные элементы конструкции, которые обладают повышенной хрупкостью и не допускают ударных и чрезмерных сжимающих нагрузок.

С учетом вышеизложенного,

ЗАПРЕЩАЕТСЯ:

- менять местами датчики расхода разных каналов;
- устанавливать датчики с маркировкой “11” (“21”), предназначенные для установки в первый отвод РУ (по потоку), во второй отвод, а датчики с маркировкой “12” (“22”) устанавливать в первый отвод РУ;
- при транспортировании и монтаже ронять ультразвуковые датчики расхода или стучать по ним;
- производить монтаж и демонтаж РУ с установленными ультразвуковыми датчиками расхода;
- производить слесарные или сварочные работы на трубопроводе вблизи РУ с установленными в нем ультразвуковыми датчиками расхода;
- превышать приведенное выше усилие зажатия ДР;
- при проведении текущего или межсезонного обслуживания РУ демонтировать «прикипевшие» к поверхностям РУ датчики путем проворачивания их в установочных втулках (отводах).

9.4.2.3 Для изъятия ДР конструкция датчиков предусматривает специальные элементы. Предприятием-изготовителем разработаны и могут быть предложены по отдельному заказу специальные съемники или комплект КД для их изготовления:

- для ДР DN 32...80 – съемник ШИМН. 296454.004;
- для ДР DN 100...400 – съемник ШИМН.296454.001.

9.4.3 Порядок установки датчиков температуры ДТ

Термопреобразователи сопротивления платиновые производства фирмы «СЕМПАЛ» ТСП-Т в трубопровод могут устанавливаться в двух вариантах:

- путем ввинчивания во втулки (бобышки) первого типа, сваренные в трубопровод, для непосредственного контакта ТС с водой;
- путем ввинчивания в защитные гильзы, которые, в свою очередь, ввинчиваются во втулки (бобышки) второго типа, сваренные в трубопровод, для контакта с водой через защитную гильзу.

При выборе способа монтажа ТС в трубопровод следует учитывать, что для обеспечения максимальной точности измерения температуры чувствительный элемент ТС должен находиться как можно ближе к оси трубопровода. Предусмотрено пять типов ТС длиной 58, 80, 150, 310, 360 мм (тип 4, 2, 3, 5 и 6 соответственно) и варианты их установки по углу наклона, которые обеспечивают выполнение указанного требования при монтаже ТС в трубопроводы различных диаметров. Угол наклона и глубина погружения ТС обеспечивается использованием втулок (бобышек), конструкция (исполнение) которых определяется DN трубопроводов. Рекомендуются типы ТС в зависимости от типа РУ приведены в таблицах 9.2 и 9.3. Варианты монтажа ТС без защитных гильз и с защитными гильзами приведены на рисунках 9.7 и 9.8.

Внимание! При использовании бобышек, обеспечивающих угол наклона 45 или 60°, расположение бобышек на трубопроводе должно обеспечивать набегание потока воды в первую очередь на нижнюю часть ТС, где располагается термочувствительный элемент, то есть: ТС должен быть наклонен своей нижней частью навстречу потоку.

Место для монтажа на трубопровод каждого ТС из комплекта поставки определяется схемой установки счетчика (см. приложение Б). ТС, измеряющий температуру воды или воды, протекающих через РУ, должен быть установлен вблизи РУ. Расстояние между ТС и РУ не должно превышать 10 м.

ТС может быть установлен, как перед РУ, так и после. Установка ТС после РУ является предпочтительной. При монтаже ТС после РУ расстояние от втулки до РУ должно быть не менее 5 DN, а при монтаже перед РУ – не менее 10 DN.

После приварки втулки, резьбу в ней необходимо обработать метчиком М10х1.5 или М16х1.5 (в зависимости от типа втулки).

При установке ТС под углом 45° или 60° необходимо просверлить отверстие диаметром 10 мм (16 мм для защитной гильзы) и распилить до необходимого овала в зависимости от толщины стенки трубы (см. рисунок 9.7 и 9.8).

Уплотнительную поверхность втулки необходимо предохранять от брызг расплавленного металла при сварке.

Перед установкой уплотнительной прокладки (фторопластового кольца) уплотнительную поверхность втулки смазать ЦИАТИМ 221.

При ввинчивании ТС во втулку, усилие, прикладываемое к ключу длиной 200 мм, должно быть не более 5 кг, и обеспечивать герметичное уплотнение. Не допускается деформация фторопластовой прокладки типа «выдавливания» из промежутка между уплотняющими поверхностями ТС и втулки.

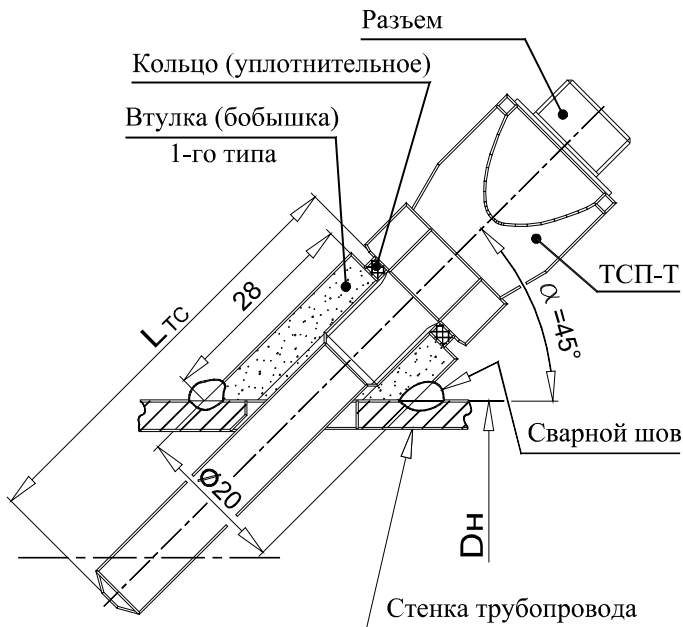
Перед ввинчиванием ТС в защитную гильзу необходимо убедиться в чистоте гильзы и заполнить ее на 1/8 объема высокотемпературной силиконовой смазкой любого типа.

Таблица 9.2

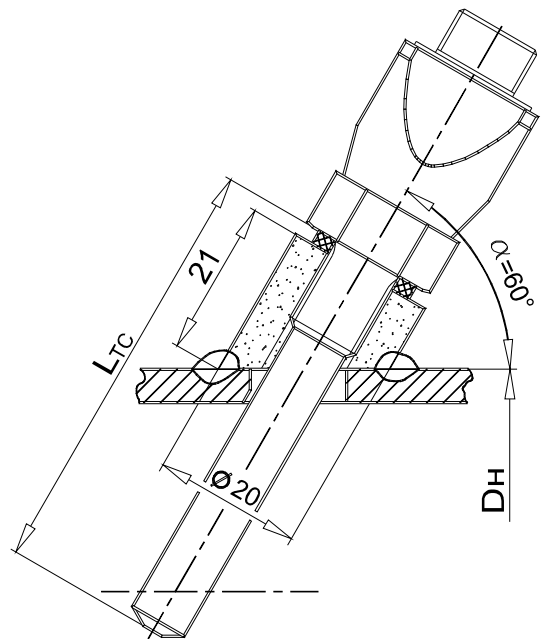
DN, мм	Исполнение номинальная (L _{ТС} , мм), тип	ТС, длина	Варианты исполнения втулок первого типа (внутр. резьба втулок М10х1.5)		Угол на- клона
			Обозначение	Маркировка	
32	ШИМН.405212.001-03 L _{ТС} =58; тип 4		ШИМН.723144.007	1	45°
50			ШИМН.723144.008	2	60°
65			ШИМН.723144.009	3	90°
80					
100	ШИМН.405212.001-01 L _{ТС} =80; тип 2				
125					
150	ШИМН.405212.001-02 L _{ТС} =150; тип 3		ШИМН.723144.007	1	45°
200			ШИМН.723144.008	2	60°
≥250			ШИМН.723144.009	3	90°

Таблица 9.3

DN, мм	Исполнение защитной гиль- зы, номинальная длина (L _{ЗГ}), мм; номинальная длина ТС (L _{ТС}), мм	Варианты исполнения втулок второго типа (внутренняя резьба втулок М16х1.5)		Угол на- клона
		Обозначение	Маркировка	
50	ШИМН.753137.002-03 (тип 4) L _{ЗГ} =56; L _{ТС} =58	ШИМН.723144.008-01	5	60°
65		ШИМН.723144.009-01	6	90°
80				
100	ШИМН.753137.002-01 (тип 2) L _{ЗГ} =78.5; L _{ТС} =80			
125				
150	ШИМН.302634.002 (тип 3) L _{ЗГ} =148; L _{ТС} =150	ШИМН.723144.007-01	4	45°
200		ШИМН.723144.008-01	5	60°
≥250		ШИМН.723144.009-01	6	90°

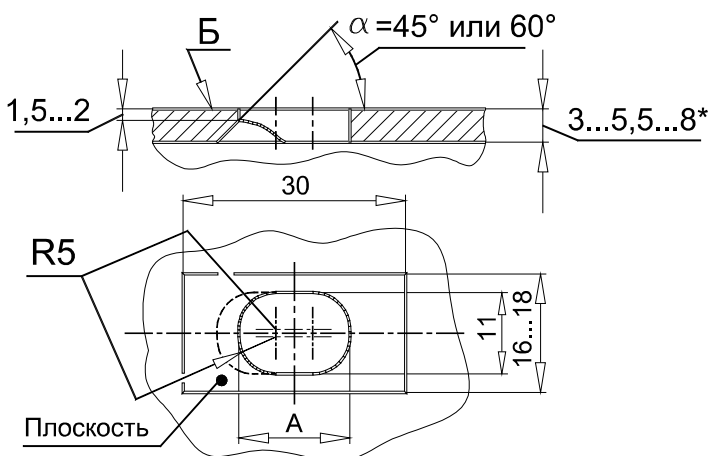


DN-32; DN-40; DN-150



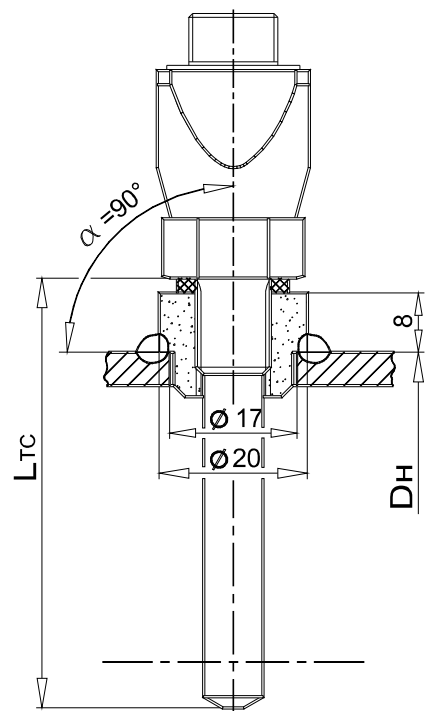
DN-50; DN-200

Разметка и размеры отверстия для установки ТСП-Т под углом 45° или 60°



Угол α	A, мм
45°	15
60°	13

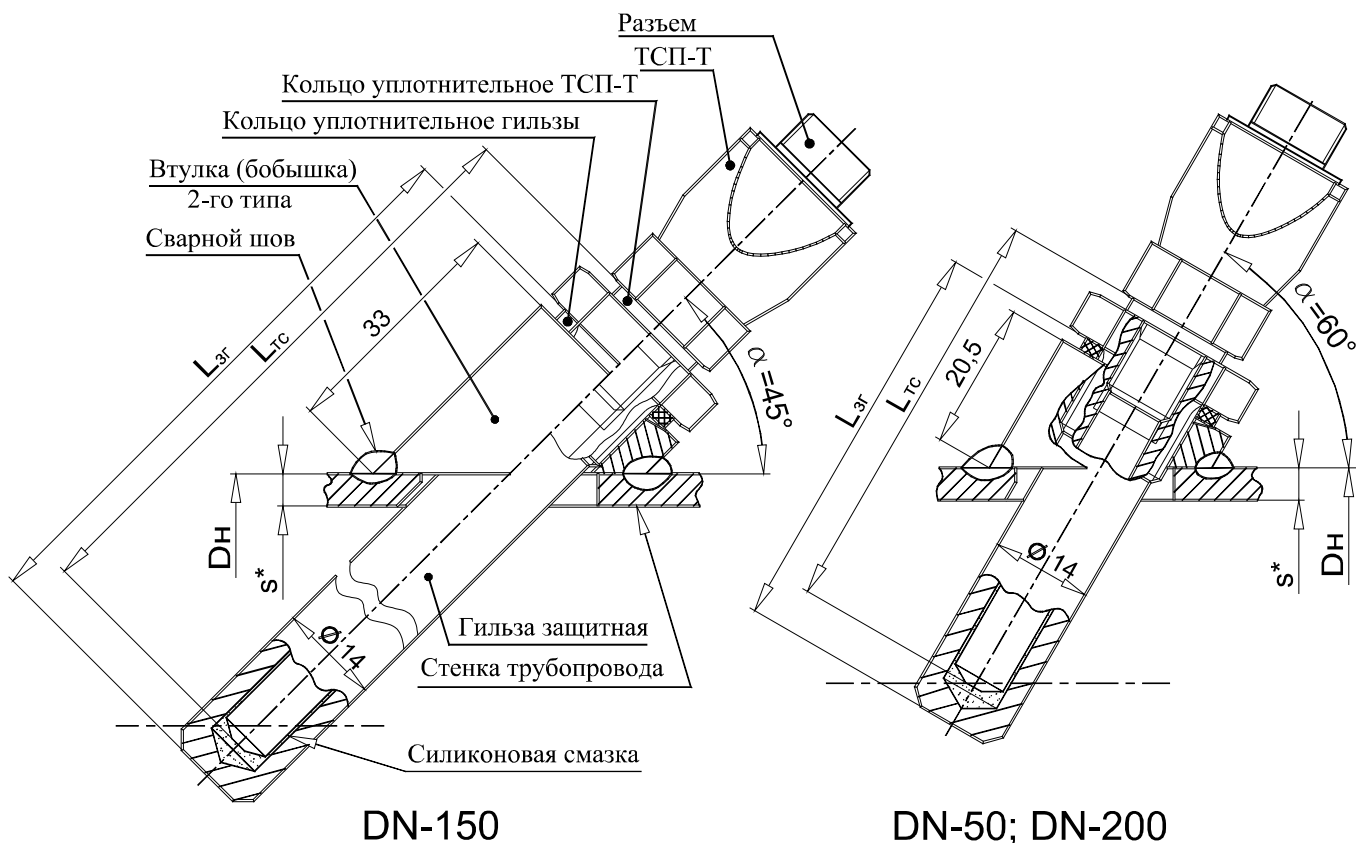
На поверхности Б рекомендуется для всех вариантов установки зашлифовать плоскость под втулку ТСП-Т



DN-65...125; DN-250...

- Примечания.
1. Для трубопроводов DN-32 ... DN-150 положение термочувствительного элемента оптимизировано относительно труб водогазопроводных по ГОСТ 3262-76.
 2. При установке на трубопроводах меньше DN-32 необходима установка расширителя.

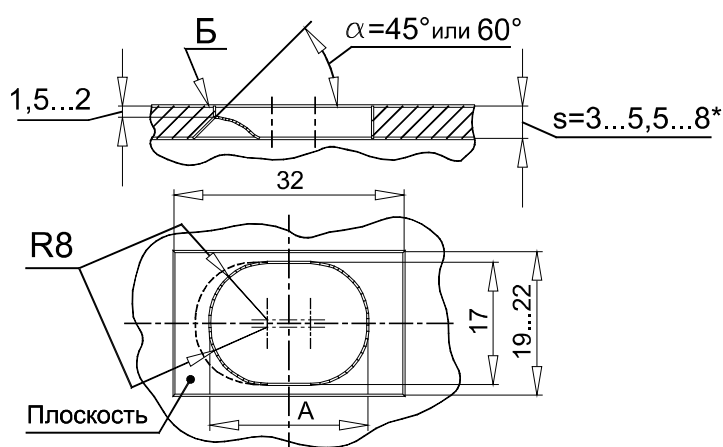
Рисунок 9.7 Установка ТСП-Т типов 2, 3 и 4 без защитной гильзы



DN-150

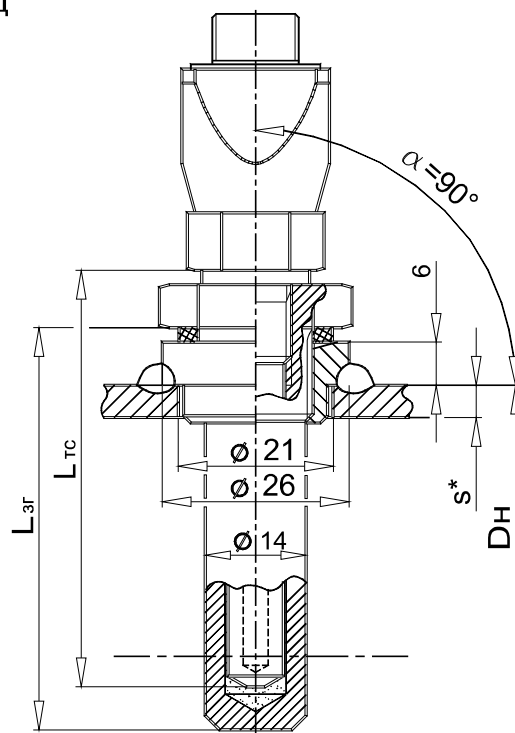
DN-50; DN-200

Разметка и размеры отверстия для установки защитной гильзы ТСП-Т под углом 45° или 60°



Угол α	A, мм
45°	25
60°	22

На поверхности Б рекомендуется для всех вариантов установки под втулку гильзы запилить плоскость



DN-65...125; DN-250...

- Примечания.
1. Для трубопроводов DN-32 ... DN-150 положение термочувствительного элемента оптимизировано относительно труб водогазопроводных по ГОСТ 3262-76.
 2. При установке на трубопроводах меньше DN-50 необходима установка расширителя.

Рисунок 9.8 Установка ТСП-Т типов 2, 3 и 4 с защитной гильзой

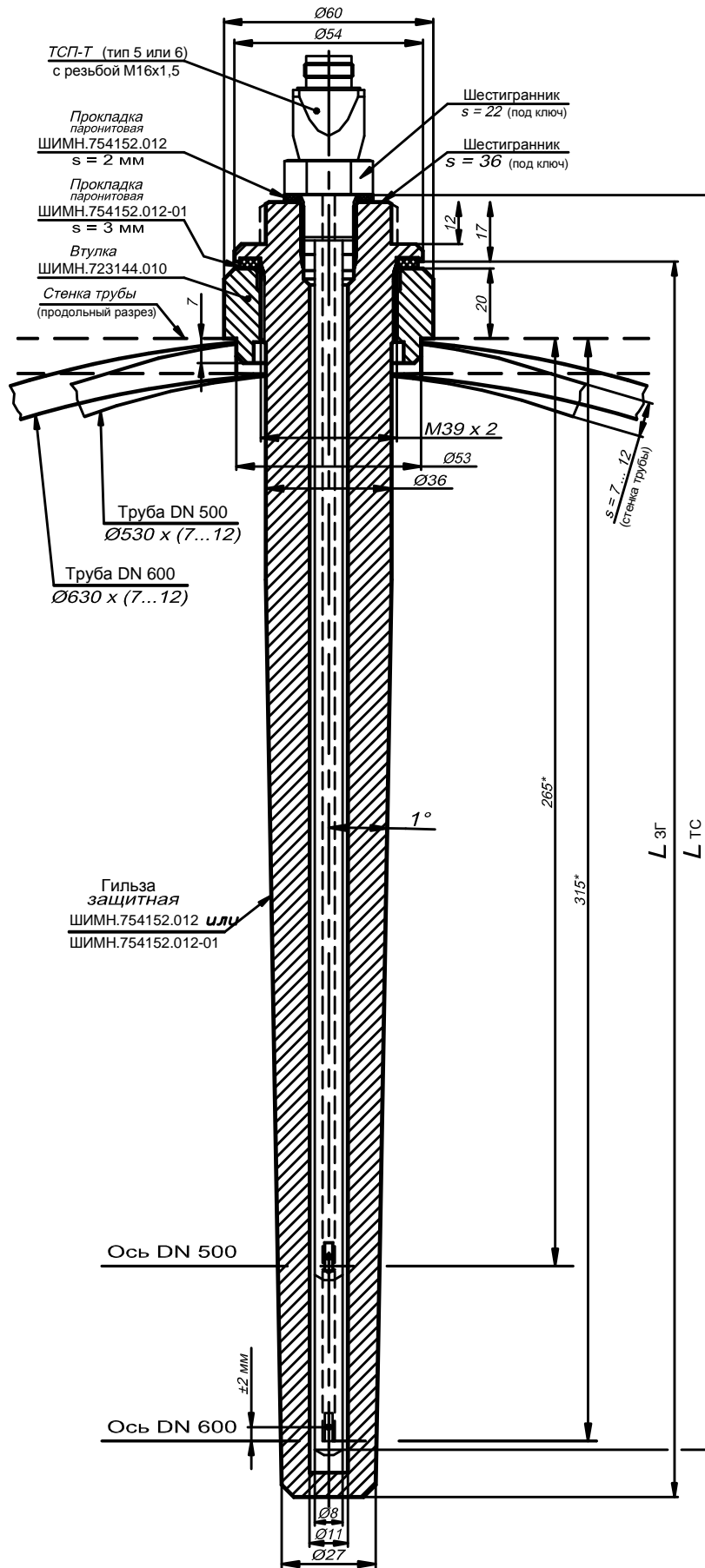


Рисунок 9.9 Установка ТСП-С типов 5 и 6 с защитной гильзой

9.4.4 Порядок установки датчиков давления

Датчики давления устанавливаются строго в вертикальном положении. Схема установки датчиков давления приведена в приложении Ж.

Блок питания, используемый для подачи питания на датчики давления должен иметь гальваническую развязку с сетью питания.

Использование отборных устройств является обязательным!

Требования к месту врезки отборных устройств в трубопровод аналогичны требованиям к месту приварки втулок ТСП (п.9.4.3).

9.4.5 Монтаж вычислителя

Вычислитель может монтироваться в горизонтальном положении (на столе, стеллаже или специально установленной полке) или вертикально (на стене или приборном щите).

Для крепления вычислителя используются два уголка (входящих в комплект поставки), к которым он крепится посредством кронштейнов, установленных на боковых стенках вычислителя. Размеры для разметки при установке уголков приведены в приложении В.

9.4.6 Прокладка и подключение кабелей

После установки всех составных частей счетчиков производится их электрическое соединение с помощью соединительных кабелей, входящих в комплект поставки, в следующей последовательности:

- 1) прокладка кабелей;
- 2) подключение кабелей к вычислителю, ТС и ультразвуковым датчикам расхода.

Прокладка кабелей осуществляется с учетом приведенных ниже требований:

– крепление кабеля должно исключать возможность его соприкосновения с трубопроводами и другими элементами конструкций, имеющими температуру ниже минус 40 °С или выше 70 °С;

– должны быть предприняты меры для защиты кабелей от механических повреждений путем укладки их в трубы, шланги, короба и т.п. Допускается совместная укладка кабелей одного счетчика в одной защитной конструкции;

– при установке двух и более счетчиков на одном объекте укладку кабелей от каждого из них необходимо производить в отдельных защитных конструкциях, разнесенных по всей длине на расстояние не менее 5 см для предотвращения взаимных электромагнитных наводок.

– после укладки кабелей необходимо произвести их подсоединение к составным частям счетчиков с учетом маркировки кабелей.

Излишек кабеля аккуратно сворачивается кольцом и помещается в приборном ящике или рядом с ним.

ВНИМАНИЕ!

- **Запрещается укладка соединительных кабелей вдоль силовых питающих линий или в их защитных конструкциях.**

Подключение кабеля и его составных частей к вычислительному блоку и ко всем датчикам должно выполняться в следующей последовательности:

определив расположение «ключей» на разъемах подключаемых узлов и элементах кабеля, аккуратно, без заметного усилия, не допуская взаимного вращения (проворота) деталей разъема, состыковать ответные части; при этом накидная гайка должна быть закручена в последнюю очередь для исключения возможности сминания (изгиба, излома) контактных деталей (штырьков) разъема при неполной продольной стыковке.

При подключении датчиков к кабельным разъемам необходимо строго соблюдать маркировку, нанесенную на клеящиеся или надетые на общеприборный кабель и кабельные выводы датчиков расхода маркеры.

В таблице 9.4 приведено соответствие маркировки на линиях связи маркировке на кабельных выводах датчиков расхода, подключаемых к ним, для счетчиков, укомплектованных однолучевыми РУ.

Таблица 9.4

Назначение кабеля (подключаемый узел)	Маркировка на общеприборном кабеле	Маркировка на кабельных выводах датчиков расхода	
		Маркировка	Положение по потоку
ДР1 канала 1	A11	11	первый по потоку
ДР2 канала 1	A12	12	второй по потоку
ДР1 канала 2 (ДР3)	A21	21	первый по потоку
ДР2 канала 2 (ДР4)	A22	22	второй по потоку

В таблице 9.5 приведена маркировка линий связи общеприборного кабеля для подключения датчиков температуры, давления и внешних устройств.

Таблица 9.5

Назначение кабеля (подключаемый узел)	Маркировка на общеприборном кабеле	Назначение кабеля (подключаемый узел)	Маркировка на общеприборном кабеле
ДТ1	B1	ДД1	C1
ДТ2	B2	ДД2	C2
ДТ3	B3	Интерфейс RS232	D1
		Импульсные выходы	D4

Структурная и принципиальная схемы общеприборного кабеля приведены в приложении Е.

После ввода счетчика в эксплуатацию, а также при ремонтах, поверках и перенастройках представитель организации, осуществившей указанные работы, обязан внести соответствующие сведения в таблицу раздела 19 “Сведения о вводе в эксплуатацию, ремонтах, поверках, перенастройках”.

ВНИМАНИЕ! ЗАПРЕЩАЕТСЯ:

- 1 Нарушать порядок (систему) подключения кабелей, заданную маркировкой в таблицах 9.4 – 9.6.**
- 2 Менять местами ТС датчиков температуры ДТ1, ДТ2, ДТ3 (см. приложение Б) и датчики давления ДД1 и ДД2.**
- 3 Нарастивать или укорачивать длину кабелей ультразвуковых датчиков расхода ДР.**
- 4 Применять в составе счетчиков РУ, ТС, ультразвуковые датчики расхода ДР и вычислители из разных комплектов поставки.**
- 5 Не допускается перекручивание, образование петель и резких изгибов кабелей, подключаемых к ДР.**

ВНИМАНИЕ!!!

Если в процессе пуска (или после пуска) прибора в эксплуатацию потребовалось производить сварочные работы, необходимо отсоединить общеприборный разъем от корпуса вычислителя. В противном случае прибор может быть поврежден.

10 Подготовка к работе

10.1 Прибор имеет три режима учета – «Не в учете», «В учете», «Стоп».

Режим «Не в учете» устанавливается при выпуске прибора из производства. В этом режиме счетчик измеряет все параметры и накапливает архивную информацию. В этом режиме можно устанавливать гидравлический нуль, изменять параметры прибора, требуемые при вводе в эксплуатацию. Признаком того, что прибор находится в этом режиме является периодическое отображение на индикаторе надписи «no rSt».

Режим «В учете» - основной режим работы прибора после ввода в эксплуатацию. То есть, ввод прибора в эксплуатацию – это перевод счетчика в режим «В учете». При переводе счетчика из режима «Не в учете» в режим «В учете» происходит сброс архивных и всех накопленных данных (кроме счетчиков вхождений в меню и журнала событий), а также блокируется возможность изменения параметров счетчика. При нахождении счетчика в этом режиме никаких дополнительных сообщений на индикатор не выводится.

Режим «Стоп» предназначен для временной остановки учета. Например, в случае, когда производится ремонт со сливом воды, или в летний период. Признаком того, что прибор находится в этом режиме является периодическое отображение на индикаторе надписи «StoPPEd». В этом режиме останавливается измерение всех параметров и отображение ошибок измерения. Накопленные данные сохраняются. В архив записываются нулевые значения в течение всего времени нахождения счетчика в этом режиме. Переход из этого режима в режим «В учете» восстанавливает полноценное измерение параметров и накопление архива. Сброса накопленных значений и стирания архива при таком переходе не происходит.

Для того, чтобы можно было изменять параметры счетчика, необходимые в процессе ввода в эксплуатацию, счетчик должен находиться в режиме «Не в учете».

Переключение режимов учета производится в меню «Установка».

10.2 При работе счетчиков совместно с дополнительной аппаратурой (ПК), произвести подсоединение этой аппаратуры к счетчикам. При подключении счетчиков к дополнительному сопутствующему оборудованию следует руководствоваться соответствующей эксплуатационной документацией.

10.3 Для приобретения навыков работы с прибором после его покупки (до установки на объект) и для проверки работоспособности прибора совместно с ультразвуковыми датчиками расхода рекомендуется:

1) Собрать расходомерный участок с резиновой или паронитовой прокладкой толщиной 1-2 мм и технологической заглушкой на торце, установить его вертикально, закрепить датчики расхода и полностью заполнить РУ водой.

2) Проверить все пункты режима «Индикация основных параметров», все пункты режима «Контроль», а также обязательно выполнить установку нуля в

режиме «Установка» для того, чтобы правильно повторно выполнить эту операцию при установке прибора на реальном трубопроводе. Описание режимов работы приведено в разделе 11 “Порядок работы”.

10.4 При установке прибора на реальном объекте заполнить водой трубопровод, в который вмонтирован РУ. Пропустить через РУ воду с возможно большим объемным расходом в течение 10 мин. Убедиться в отсутствии признаков течи в местах монтажа в трубопровод составных частей счетчиков и в отсутствии индикации сообщений об ошибках на цифровом показывающем устройстве вычислителя. Перечень этих сообщений приведен в разделе 13 “Характерные неисправности и методы их устранения”.

10.5 Выполнить перечисленные ниже операции в режиме «Установка» счетчиков.

Порядок ввода пароля для входа в режим «Установка» описан в п.11.2.8, порядок использования меню в режиме «Установка» описан в п.11.2.5, а также в приложении Г.

В режиме «Установка»:

- установить гидравлический нуль канала измерения объема;
- установить необходимый формат архивирования объема воды (воды);
- установить режим учета «В учете». Это эквивалентно вводу в эксплуатацию счетчика. При этом произойдет сброс всех параметров для заданного канала вычисления.

Для установки гидравлического нуля необходимо выполнить следующие операции:

- Установка нуля должна производиться не ранее, чем через 10 минут после установки в счетчик батареи питания.
- Перекрыть поток воды (воды), при этом РУ должен оставаться полностью заполненным водой.
- Установить гидравлический нуль в соответствии с пунктами меню «Установка».

В случае невыполнения или неправильного выполнения операции по установке нуля расхода погрешность измерения увеличивается и может составлять значение, превышающее допустимое. Ввод в эксплуатацию (со сбросом накопленных данных) блокируется, если не произведена установка гидравлического нуля. Подробное описание процесса установки гидравлического нуля приведено в приложении К “**Указания по установке гидравлического нуля**”

Если в процессе пуска счетчика не был произведен ввод в эксплуатацию, на индикаторе будет постоянно появляться предупреждение об этом.

После завершения вышеуказанных операций счетчики готовы к работе.

ВНИМАНИЕ!

- В процессе эксплуатации счетчиков (при работе счетчиков в режиме коммерческого учета воды) запрещается отключать датчики, менять расположение датчиков на обратное (для предотвращения таких несанкционированных действий предусмотрено **механическое пломбирование разъемов** всех ДР, ДТ и ДД), эксплуатировать счетчики на трубопроводе с неполным (частичным) заполнением РУ водой или на трубопроводе, подающем вода в виде пара. Во всех вышеуказанных случаях водо-

счетчик зафиксировывает время некорректной работы, которое вычитается из времени учета воды. Время отсутствия питания (время отключения батареи) не включается во время некорректной работы счетчика и отображается в режиме **«Индикация дополнительных параметров»**.

– При длительном отключении воды (в межотопительный период, при ремонтах системы, и т.п.), приводящем к возникновению застойных явлений в трубопроводе (осадок, ржавчина, пузырьки, и проч.), рекомендуется перевести счетчик в режим «Останов» и обеспечить гарантированное отсутствие воды в расходомерном участке.

– Образование накипи и выпадение осадков на внутренних стенках РУ уменьшает реальный диаметр РУ, что может привести к завышению показаний расхода воды. Поэтому при эксплуатации счетчика рекомендуется производить мероприятия по техническому обслуживанию счетчиков (см. раздел 12 **“Техническое обслуживание”**).

– В течение каждого цикла работы (1 – 2 с) водосчетчик осуществляет самодиагностику технического состояния по нескольким критериям. В случае возникновения неисправности измерительного блока, обрыва кабелей датчиков расхода или температуры, отсутствия воды и т.п., прекращается накопление интегральных параметров (объема и массы воды и времени корректной работы) и выдается сообщение об ошибке (см. раздел 13 **“Характерные неисправности и методы их устранения”**).

11 Порядок работы

11.1 Требования к персоналу.

Обслуживающий персонал должен быть ознакомлен с настоящим РЭ в полном объеме. В случае, если к счетчику подключены устройства, работающие от сети 220 В, к работе со счетчиками допускаются лица, ознакомленные с правилами техники безопасности на электроустановках напряжением до 1000 В.

11.2 Структура меню управления счетчиком.

Управление счетчиком (вывод необходимой информации на индикатор и задание режима работы и параметров счетчика) осуществляется посредством выбора необходимого пункта меню.

Пункты меню управления счетчиком отображаются в верхней строке индикатора.

Использование меню (переключение пунктов) позволяет получить информацию о значениях измеряемых параметров, параметрах счетчика, а также провести поверку счетчика.

Выбор пунктов меню и изменение (ввод, задание, установка) параметров осуществляется с помощью нажатия кнопок управления счетчика. Последовательность использования кнопок для выхода на определенный пункт меню и ввода цифрового значения параметра или выбора параметра из списка приведено в приложении Г.

Все измеряемые величины, параметры счетчика и команды управления счетчиком объединены в несколько разделов – **режимы** управления счетчиком.

Отдельные служебные режимы («Установка», «Поверка») защищены паролем доступа.

Все режимы описаны в приложении Г.

11.2.1 Режим «Индикация основных параметров».

В режим **«Индикация основных параметров»** прибор переходит после установки батареи, после подготовки прибора к работе в режиме **«Установка»**, после окончания работы в служебных режимах (**«Контроль»**, **«Поверка»**), а также при автоматическом возврате в режим **«Индикация основных параметров»** по неактивности кнопок.

В зависимости от варианта исполнения счетчика на индикаторе вычислителя отображаются соответствующие данному варианту измеряемые параметры.

В этом режиме также отображаются сообщения о возникших ошибках или режима работы прибора.

В зависимости от режима учета на индикаторе отображаются следующие надписи:

- прибор не в учете - **«no rSt»**;
- прибор в учете – никакие дополнительные надписи не высвечиваются;
- учет остановлен (режим **«Стоп»**) – **«StoPPEd»**.

Если исчерпывается лимит времени работы (если в приборе установлен режим лимита времени п.11.2.7), отображается **«Cred 4»**. Это означает, что до окончания лимита времени осталось 4 дня.

11.2.2 Режим «Ошибки».

Меню этого режима появляется только в случае возникновения каких-либо ошибок в работе прибора. Этот режим служит для отображения развернутой (не только код, но и текст) информации о текущих ошибках. Можно просмотреть все зафиксированные на данный момент ошибки.

Не влияет на ход измерения.

11.2.3 Режим «Дополнительных параметры».

Режим предназначен для отображения второстепенных (редко просматриваемых) измеряемых величин. Не влияет на ход измерения.

При работе в режимах «Индикация основных параметров» и «Индикация дополнительных параметров» при возникновении нештатных ситуаций на индикаторе прибора индицируются **код и характер неисправности** (см. раздел 13).

11.2.4 Режим «Контроль».

Режим **«Контроль»** предназначен для индикации параметров, подлежащих контролю. Режим **«Контроль»** не прерывает процесс измерения и может использоваться как представителями энергонадзора, так и пользователем. В частности, в этом режиме отображаются счетчики вхождений в режимы «Установка» и «Проверка».

11.2.5 Режим «Установка».

Режим **«Установка»** используется потребителем при вводе счетчика в эксплуатацию и предназначен для установки гидравлического нуля каналов измерения объема (необходимая начальная балансировка измерительного тракта), ввода необходимых параметров (давления, ...), а также для выбора режима учета.

Необходимо помнить, что после ввода счетчика в эксплуатацию (счетчик в режиме учета «В учете») вход в режим «Проверка» блокируется. Кроме того, блокируются те пункты меню «Установка», которые не должны меняться в течение времени нахождения счетчика в учете.

11.2.6 Режим «Проверка».

Режим **«Проверка»** предназначен для оценки погрешностей измерения и погрешностей вычисления ряда основных метрологических параметров водосчетчика, а также для проверки правильности их индикации.

Режим **«Проверка»** используется для автоматизации процесса проверки метрологических характеристик водосчетчика при периодической проверке. Проверку может осуществлять только предприятие-изготовитель или его уполномоченный представитель с участием госповерителя.

Описание этого режима дано в «Руководство по эксплуатации. Часть 2. Методика проверки».

11.2.7 Режим «Продл. лимита».

Режим предназначен для ввода пароля при продлении лимита времени.

«Лимит времени» - специальный режим, при котором блокируется съем любой информации со счетчика, если в течение заданного интервала времени не будет введен специальный пароль продления.

В этом меню запрашивается ввод пароля для продления лимита времени работы, либо для выключения этого режима. Пароли выдаются для конкретной даты и действительны в течение одних суток.

11.2.8 Описание режима «Ввод пароля».

Вход в служебные режимы «Установка» и «Проверка» разрешается только после ввода соответствующих **паролей во избежание несанкционированного доступа** к параметрам, хранящимся в памяти вычислителя. Ввод пароля запрашивается после того, как пользователь выбрал соответствующий режим в меню.

При отгрузке прибора предприятием-изготовителем устанавливаются следующие **стандартные пароли** для служебных режимов:

Таблица 11.1

РЕЖИМ	СТАНДАРТНЫЙ ПАРОЛЬ
«Установка»	25205757

В случае необходимости по требованию Заказчика предприятие-изготовитель может установить **ИНДИВИДУАЛЬНЫЕ ЗНАЧЕНИЯ ПАРОЛЕЙ** для служебных режимов, что эквивалентно дополнительному **ЭЛЕКТРОННОМУ ПЛОМБИРОВАНИЮ** вычислительного блока и **обеспечивает недоступность накопленной измерительной информации посторонним пользователям.**

Пароль представляет собой 8-ми значное целое число, которое необходимо ввести для получения доступа к одному из служебных режимов.

Символы «-» на индикаторе отмечают разряды, в которые необходимо ввести цифры пароля.

Немаскируемое (открытое) значение вводимой цифры отображается только в том разряде, в котором производится ввод ее значения (редактирование).

В процессе ввода пароля нажатие кнопки («Вправо») передвигает курсор на один разряд вправо, позволяя изменять отдельные разряды пароля.

Нажатие кнопки и («Вверх» и «Вниз») – приводит к изменению значения редактируемой цифры.

Нажатие кнопки («Влево») – означает окончание ввода пароля.

Если пароль введен верно, прибор переходит в требуемый режим. Если нет, то возвращается к вводу пароля.

Если в течение 2 мин не было нажатия кнопок, то счетчик переходит из режима «Ввод пароля» в режим «Индикация основных параметров».

11.3 Съем данных со счетчика.

Кроме визуального считывания информации (с индикатора) в счетчике предусмотрено считывание данных по интерфейсу RS232.

Данные могут быть считаны на компьютер, на устройство съема данных УСД-02 или на любое другое устройство, работающее с RS232, в котором реализован требуемый протокол считывания данных (например, контроллеры связи со SCADA).

К этому интерфейсу может быть подключен любой модем, работающий через RS232 с поддержкой AT-команд (проводной, GSM/GPRS).

Считываться может следующая информация:

- текущее состояние счетчика;
- журнал событий;
- архив почасовой;
- архив посуточный.

Данные считываются в упакованном двоичном виде, защищенном от сбоев при считывании.

12 Техническое обслуживание

12.1 Памятка представителю инспектирующей службы

12.1.1 Водосчетчик СВТУ-11В защищен в равной степени от вмешательства как потребителя, так и водоснабжающей организации. Какие-либо изменения параметров водосчетчика могут осуществляться только в **служебных** режимах «Установка» и «Проверка». С целью исключения несанкционированного вмешательства в работу прибора и для предотвращения возможных попыток изменить какие-либо приборные константы (калибровочные коэффициенты термосопротивлений K_{dl} и K_{rc} , коэффициент преобразования по расходу, геометрические параметры расходомерного участка), влияющие на точность измерений, факт вхождения или пользования этими режимами фиксируется в режиме «Контроль». **Возможность контроля числа вхождений в указанные режимы эквивалентна механическому способу пломбирования** (т.е. заменяет мастичные пломбы, клейменные наклейки и др.) и является **электронным способом пломбирования** вычислителя. Поэтому основное внимание следует обратить на информацию о количестве входов в служебные режимы. Отличие этого числа от зафиксированного на момент пуска прибора в эксплуатацию (сдачи по акту) должно рассматриваться как нарушение пломбы, установленной инспектирующей организацией. В этом случае факт вмешательства в работу прибора должен устанавливаться по результатам анализа журнала событий. Все действия пользователя, которые могут изменить показания счетчика, заносятся в журнал событий с указанием даты и времени события. В случае, если в журнале событий зафиксировано вхождение в служебный режим, но не зафиксировано никаких действий по изменению параметров счетчика, это означает, что пользователь вошел в служебный режим, и тут же вышел из него, не изменяя никаких параметров счетчика. В таком случае вмешательства в работу прибора и изменения его метрологических характеристик не было.

В приборе также предусмотрена возможность механического пломбирования вычислительного блока с использованием пломбировочных чашек с отверстиями на боковых крышках корпуса.

12.1.2 Перед вводом в эксплуатацию желательно проверить правильность установки следующих параметров (в дополнение к метрологическим, приведенным в сертификате):

- систему единиц измерения;
- учет летнего времени;
- введенные константы давлений;
- режим обработки ошибок диапазонов (п.5.7).

12.1.3 Ввод в эксплуатацию счетчика завершается переводом его в режим «В учете». При этом производится сброс (установки в ноль) его интегральных показаний (накопленных измерительных данных). После этого изменение всех параметров, влияющих на метрологию, будет запрещено.

12.1.4 При возникновении сомнения в правильности установки или эксплуатации водосчетчика следует войти в режим «Контроль» и сличить правильность введенных значений температурных коэффициентов термосопротивлений, точных диаметров расходомерных участков, расстояний между излучателями датчиков и коэффициентов

преобразования расходомерных участков с данными, приведенными в разделе 17 «Параметры и характеристики составных частей счетчика». При этом сличаемые значения могут отличаться на величину, не превышающую единицы младшего разряда числа, отображаемого на индикаторе счетчика.

12.1.5 Отличие времени работы от времени корректной работы свидетельствует о неправильной эксплуатации водосчетчика (отключение, обрыв или замыкание кабелей датчиков, отсутствие воды и т.п., см. п. 10.8.). Поэтому пломбирование датчиков расхода или их разъемов не является обязательным. Однако, в приборе предусмотрена возможность механического пломбирования датчиков расхода и их разъемов с использованием соответствующих отверстий в прижимных гайках ДР и корпусах разъемов.

12.1.6 Для исключения возможности влияния на точность измерения температуры, необходимо опломбировать механическим способом датчик температуры с использованием отверстия в корпусе ДТ.

12.2 Техническое обслуживание осуществляется представителем обслуживающей организации. Во время выполнения работ по техническому обслуживанию, необходимо выполнять меры безопасности, приведенные в разделе 8.

12.3 Замена элемента питания.

Оценка оставшегося времени работы до замены батареи индицируется в меню «Контроль» и включена в отчет о текущем состоянии. Замена элемента питания (литиевая батарея напряжением 3.6 В) рекомендуется производить не реже одного раза каждые 6 лет. Замена может также выполняться раньше этого срока, или позже, в зависимости от режима эксплуатации счетчика.

Замена батареи может быть выполнена без снятия счетчика с учета или со снятием с учета при периодической поверке. Батарею для замены нужно заказывать на фирме-изготовителе. Запрещено пытаться установить батареи других типов.

Процесс замены батареи следующий:

- войти в режим «Установка» пункт «Замена батареи»;
- после подтверждения необходимости замены счетчик переходит в режим замены батареи, при этом на индикаторе отображается надпись «battEry». Счетчик в этом режиме останавливает все измерения и ожидает замены батареи;
- открутить четыре винта крепления крышки батарейного отсека на задней стенке счетчика, вынуть батарею и отсоединить ее от счетчика;
- подсоединить новую батарею, уложить ее в гнездо таким образом, чтобы провод питания не мешал установке крышки отсека;
- закрыть крышку батарейного отсека и завинтить все винты крепления с таким усилием, чтобы усадить уплотнительную прокладку отсека;
- нажать кнопку «Вправо» на клавиатуре счетчика. При этом счетчик выйдет из режима замены батареи и продолжит измерения.

Время начала и окончания замены батареи фиксируется в журнале событий, а интервал времени замены классифицируется как время простоя счетчика.

ВНИМАНИЕ!

После отключения старой батареи новая батарея должна быть подключена в течении 5 минут. В противном случае счетчик выйдет из режима учета со сбросом текущего времени. Это также будет зафиксировано в журнале событий.

Если после входа в режим замены батареи процедура не была завершена в течение 10 минут, счетчик выходит из этого режима в стандартный режим измерения.

Порядок замены батареи показан на рисунке 12.1.

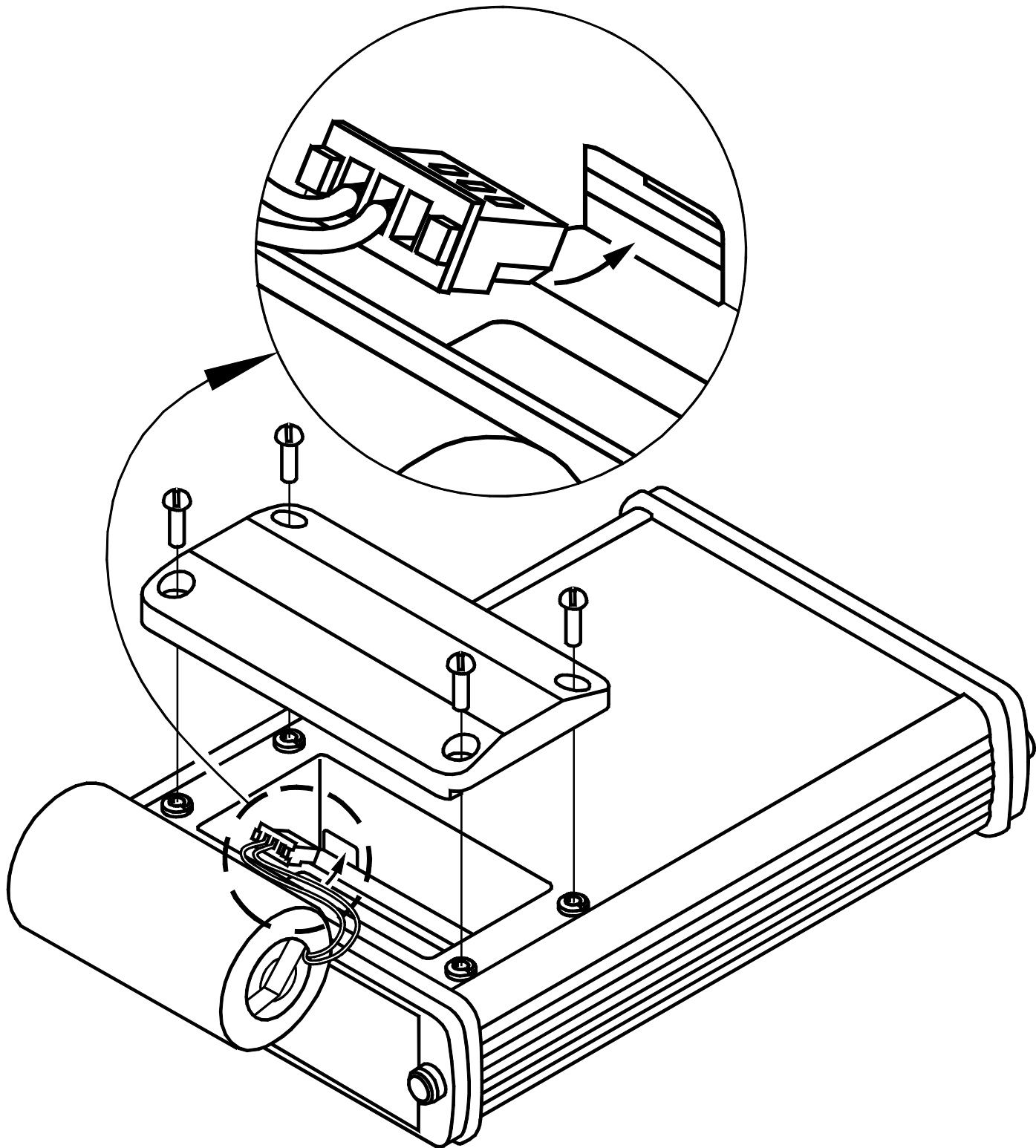


Рисунок 12.1

12.4 Регламентируется два вида технического обслуживания счетчиков: №1 и №2.

12.4.1 **Техническое обслуживание №1** проводится на месте эксплуатации счетчиков один раз в шесть месяцев и включает внешний осмотр и проверку работоспособности.

При техническом обслуживании №1 визуально проверяются:

- отсутствие течи в местах монтажа составных частей счетчиков в трубопровод;
- надежность контактных соединений;
- отсутствие сколов и трещин на деталях из пластмассы;
- целостность изоляции соединительных кабелей;
- возможность вывода измерительной информации в соответствии с п.11.2.1.

Рекомендуется произвести очистку налета с поверхности датчиков расхода с использованием моющих средств, слабых растворов щелочей или кислот (без применения механических способов очистки). При длительном отключении воды рекомендуется перевести счетчик в режим «Останов» и обеспечить гарантированное отсутствие воды в расходомерном участке.

12.4.2 **Техническое обслуживание №2** счетчиков проводится перед выполнением периодической поверки счетчика.

При техническом обслуживании №2 производятся:

- операции, предусмотренные техническим обслуживанием №1;
- осмотр внутренней поверхности РУ на предмет наличия отложений;
- в случае обнаружения существенных отложений требуется разборка и очистка РУ по п. 12.5.1 и демонтаж и очистка ТС.

Разборка и очистка РУ-20 проводится только на фирме-изготовителе или на авторизованных пунктах поверки.

Разборка и очистка РУ производится следующим образом:

- произвести демонтаж ультразвуковых датчиков расхода (кроме РУ-20);
- демонтировать РУ из трубопровода (если это возможно);
- произвести внешний осмотр РУ и, при необходимости, механически очистить его внутреннюю поверхность от отложений;
- промыть внутреннюю поверхность РУ раствором синтетического моющего средства любого типа, а затем водой.

12.5 Счетчики представляются на поверку после проведения технического обслуживания №2. Межповерочный интервал – не более 4-х лет. На поверку представляется вычислитель, ультразвуковые ДР, датчики температуры, расходомерные участки. РУ-20 представляется в сборе с целыми пломбами на ДР.

13 Характерные неисправности и методы их устранения

В процессе работы счетчик постоянно контролирует работоспособность как своих внутренних узлов, так и подключенных к нему датчиков (расхода, температуры, и т.д.).

Диагностируемые ошибки подразделяются на группы в соответствии с приоритетом (важностью для осуществления нормального измерения). Чем меньше номер группы, тем больше важность ошибки. Кроме того, в код ошибки включается ее номер и номер измерительного канала, в котором произошла ошибка.

Отображаемая на индикаторе ошибка выглядит следующим образом (пример):

Er 1_3_1

Здесь 1_3_1 – код ошибки, который состоит из группы (первая цифра), номера ошибки (вторая цифра) и номера измерительного канала (третья цифра). В данном случае номер измерительного канала – номер датчика температуры. Одновременно может отображаться только одна ошибка. Для просмотра всех ошибок нужно воспользоваться режимом «Ошибки».

13.1 Системные ошибки.

Как указывалось выше, чем меньше номер группы ошибки, тем выше ее приоритет. Вне всяких приоритетов стоят системные ошибки – ошибки внутренней аппаратуры счетчика, которые вообще исключают возможность функционирования счетчика. При возникновении таких ошибок ни один параметр не измеряется и не производится накопление никаких параметров. Такие ошибки отображаются на индикаторе следующим образом (пример):

«SYSErr02»

Номер указывает на тип ошибки. При возможности (если неисправность позволяет) системные ошибки заносятся в журнал событий с некоторой текстовой расшифровкой.

В случае возникновения системной ошибки счетчик должен быть доставлен на фирму для ремонта.

13.2 Ошибки группы «0».

В группу «0» входят следующие ошибки:

- «0_1_0» - Ошибка блока измерителя расхода. Невозможно измерение расхода по обоим каналам.
- «0_2_0» - Ошибка АЦП. Невозможно измерение температур по всем каналам.
- «0_3_0» - Ошибка калибровки измерителя температуры. Каким-либо образом исказились параметры калибровки.
- «0_4_0» - Ошибка калибровки измерителя давления. Каким-либо образом исказились параметры калибровки.

13.3 Ошибки группы «1».

В данную группу входят ошибки, связанные с измерением температуры (значок «x» указывает номер канала):

- «1_1_x» - обрыв ДТх.

- «1_2_x» - замыкание ДТх.
 - «1_3_x» - неисправен ДТх. Сопротивление указанного ДТ выходит за допустимые пределы.
 - «1_4_x» - ошибка коэффициентов ДТх. В процессе *ручного* ввода коэффициентов калибровки указанного ДТ произошла ошибка. Эта ошибка может возникать после калибровки ДТ и *ручного* ввода новых значений коэффициентов в процессе поверки счетчика.
 - «1_5_x» - ДТх ниже допуска. Измеряемая указанным ДТ температура ниже допустимой (ниже $-50\text{ }^{\circ}\text{C}$).
 - «1_6_x» - ДТх выше допуска. Измеряемая указанным ДТ температура выше максимально допустимой (выше $+150\text{ }^{\circ}\text{C}$).
- Если ДТ, в котором произошла ошибка, участвует в измерении расхода, то соответствующий канал измерения расхода также перестает измерять.

13.4 Ошибки группы «2».

В данную группу входят ошибки измерения расхода по какой-либо паре датчиков расхода (хорде прохождения сигнала).

- «2_1_x» - ошибка датчиков расхода в хорде «х». Эта ошибка может быть вызвана следующими причинами:
 - неисправностью датчиков расхода;
 - неисправностью кабеля датчиков расхода – обрыв или замыкание;
 - отсутствием воды в РУ.

13.5 Ошибки группы «3».

В данную группу входят ошибки измерения расхода в РУ. Ошибка измерения одной из хорд необязательно приводит к ошибке измерения расхода в РУ. Например, если используется многохордовый РУ.

- «3_1_x» - измерение РУх. Невозможно измерить расход в указанном РУ.
- «3_2_x» - температура РУх. Вследствие неисправности ДТ, измеряющего температуру в указанном РУ становится невозможным измерение расхода. При этой ошибке всегда есть ошибка измерения ДТ. Эта ошибка отображается (и заносится в архив ошибок) для того, чтобы яснее определить взаимосвязь между ошибкой измерения температуры и ошибкой измерения расхода.
 - «3_3_x» - большая скорость в РУх. Объемный расход в указанном РУ превышает максимально допустимый для данного типа РУ более, чем в 2 раза.
 - «3_4_x» - расход РУх – в диапазоне $[0.5Q_{\min}, Q_{\min}[$. Накопление объема зависит от режима фиксации этой ошибки (п.5.7).
 - «3_5_x» - расход РУх выше Q_{\max} . Накопление объема зависит от режима фиксации этой ошибки (п.5.7).

13.6 Ошибки группы «6».

В данную группу входят ошибки измерения давления (значок «х» указывает номер канала):

- «6_1_x» - ДДх ниже допуска. Измеряемое давление ниже нуля. Это может быть связано либо с условиями на объекте (каким-либо образом создалось разрежение), либо с поломкой соответствующего ДД.
- «6_2_x» - ДДх выше допуска. Измеряемое давление выше 2 МПа. Это может быть вызвано как повышенным давлением на объекте, так и неисправностью ДД.

– «6_3_x» - Неверно заданы параметры ДДх.

Ошибки измерения давления не сказываются на измерении расхода.

В почасовых и посуточных отчетах присутствует значение длительности ошибок (Тош). Это значение включает в себя ошибки, связанные с каналом измерения расхода, и которые приводят к невозможности измерения расхода. Сюда входят ошибки расходомера и ошибки измерения температуры РУ.

Кроме того, в распечатках есть поле «Типы ош.», в котором отображается наличие того или иного типа ошибки. Всего может быть отображено до 4-х различных типов ошибок в течение часа и до 8-ти типов ошибок в течение суток. Ошибка отображается на распечатке только в том случае, если ее длительность превышает 1 минуту.

Ошибки отображаются буквами латинского алфавита. Каждому типу ошибок присвоена своя буква:

- А – системные ошибки (ошибки группы 0);
- В – ошибки измерения температуры (ошибки группы 1);
- С – ошибки измерения расхода (ошибки группы 3);
- Д – ошибки измерения давления (группа 2);
- Е – ошибки измерения давления (группа 6);

Например, запись «ВД» обозначает, что были ошибки группы 1 и группы 2. Более подробную информацию об этих ошибках можно получить из распечатки архива ошибок.

В распечатке архива ошибок указывается код ошибки в описанном выше формате и длительность этой ошибки в часах. В течение одного часа может фиксироваться (в архиве) до 4-ех разнотипных ошибок, и за сутки – до 8-ти разнотипных ошибок. Если количество ошибок оказывается больше указанного числа, сохраняются наиболее значимые. Например, ошибка одного ДТ может повлечь за собой еще несколько других ошибок, в этом случае будет отображена только ошибка ДТ.

Примеры распечаток архивов ошибок приведены в приложении Д.

Перечень характерных неисправностей и методы их устранения приведены в таблице 13.1.

Таблица 13.1.

Внешнее проявление неисправности	Вероятная причина	Метод устранения
1. Отсутствует индикация на индикаторе	Полностью разряжена или не установлена батарея.	Заменить (установить) батарею питания.
2. Счетчик не реагирует на нажатие кнопок	Неисправен вычислитель	Произвести ремонт вычислителя

Примечание: ремонт вычислителя производится специализированным подразделением предприятия-изготовителя.

14 Хранение

14.1 Хранение водосчетчика может производиться в отапливаемом или неотапливаемом хранилище.

Срок хранения счетчиков:

- в отапливаемом хранилище - не менее 10 лет;
- в неотапливаемом хранилище - не менее 5 лет.

14.2 Условия хранения счетчиков:

- 1) в отапливаемом хранилище:
 - температура окружающего воздуха - от 0 до 50 °С;
 - относительная влажность окружающего воздуха - до 80 % при температуре 30 °С и ниже без конденсации влаги;
- 2) в неотапливаемом хранилище:
 - температура окружающего воздуха от минус 5 °С до 50 °С;
 - относительная влажность окружающего воздуха - до 95 % при температуре 35 °С и ниже без конденсации влаги.

14.3 При длительном хранении в неотапливаемом хранилище счетчики должны быть помещены в дополнительный чехол из пленки полиэтиленовой.

15 Транспортирование

15.1 Счетчики допускается транспортировать всеми видами транспорта в упаковке, при условии защиты от прямого воздействия атмосферных осадков.

При транспортировании воздушным транспортом батарея питания должна быть отключена и извлечена из счетчика. Счетчики в упаковке должны размещаться в герметизированных отсеках.

15.2 Условия транспортирования:

- температура окружающего воздуха:
 - для вычислителя - от минус 20 °С до 55 °С;
 - для РУ - от минус 50 °С до 70 °С;
- относительная влажность окружающего воздуха - до 98 % при температуре 35 °С;
- транспортная тряска с ускорением 30 м/с² при частоте от 80 до 120 ударов в минуту.

15.3 Счетчики устойчивы к воздействию синусоидальных вибраций в диапазоне частот от 5 до 35 Гц амплитудой до 0.35 мм.

15.4 При погрузке и разгрузке счетчиков не допускается их бросать.

При погрузке в транспортное средство РУ и укладочный ящик с вычислителем следует закрепить с целью исключения возможности произвольного перемещения.

16 Гарантии изготовителя

16.1 Предприятие-изготовитель гарантирует соответствие выпускаемых водосчетчиков всем требованиям технических условий на них в течение **48 месяцев** с момента отгрузки при соблюдении потребителем следующих условий:

- установка и пуско-наладка водосчетчика произведена организацией, имеющей разрешение предприятия-изготовителя на проведение данных работ;
- наличие в разделе 19 РЭ отметки организации, производшей установку и пуско-наладку водосчетчика;
- условия эксплуатации, транспортирования и хранения соответствуют оговоренным в разделах 8-11, 14 и 15 «Руководства по эксплуатации».

16.2 Гарантии предусматривают замену дефектных деталей и проверку работоспособности прибора на территории сервисного центра предприятия-изготовителя.

16.3 Гарантии распространяются на дефекты составных частей прибора, входящих в комплект поставки, причиной которых явились дефекты изготовления, дефекты материалов и комплектующих изделий.

16.4 Неисправный прибор необходимо доставить на предприятие-изготовитель для тестирования и ремонта.

16.5 Ни при каких обстоятельствах не следует вскрывать вычислительный блок (нарушать целостность пломб) до возврата прибора на предприятие-изготовитель.

16.6 Гарантии не предусматривают компенсации затрат на демонтаж, возврат и повторный монтаж прибора, а также любых вторичных потерь, связанных с неисправностью.

16.7 В случае выявления неисправности в период гарантийного срока потребитель должен предъявить рекламацию предприятию-изготовителю по адресу:

03062, г. Киев, ул. Кулибина, 3, фирма “Семпал Ко Лтд”,

Тел./факс: (044) 239-21-97, 239-21-98.

16.8 Рекламацию на водосчетчик не предъявляют в следующих случаях:

- установка и пуско-наладка произведена организацией, не имеющей разрешения предприятия-изготовителя на проведение данных работ;
- нарушение сохранности пломб на блоке вычислителя;
- истечение гарантийного срока;
- нарушение потребителем правил эксплуатации, хранения и транспортирования, предусмотренных эксплуатационной документацией.

16.9 По окончании гарантийного срока или утрате права на гарантийное обслуживание предприятие-изготовитель производит платный ремонт водосчетчиков.

17 Параметры и характеристики составных частей счетчика

18 Свидетельство о приемке и первичной поверке

19 Сведения о вводе в эксплуатацию, ремонтах, поверках, перенастройках

19.1 Сведения о вводе в эксплуатацию, ремонтах, поверках и перенастройках приведены в таблице 19.1.

Таблица 19.1

Дата	Наименование работы	Кто проводил	Подпись и оттиск клейма

20 Сведения о периодических поверках

20.1 Сведения о периодических поверках приведены в таблице 20.1

Таблица 20.1

Заводской номер	Дата поверки	Срок очередной поверки	Подпись поверителя	Клеймо

Приложение А (обязательное)

Структура обозначения счетчиков при их заказе

Пример записи: «Водосчетчик SVTU11B – M1 – 3 – RU50/RU50 – 4b45p/4/0 – 3/5 – 3/5/0 – 3/5 – 1/2»

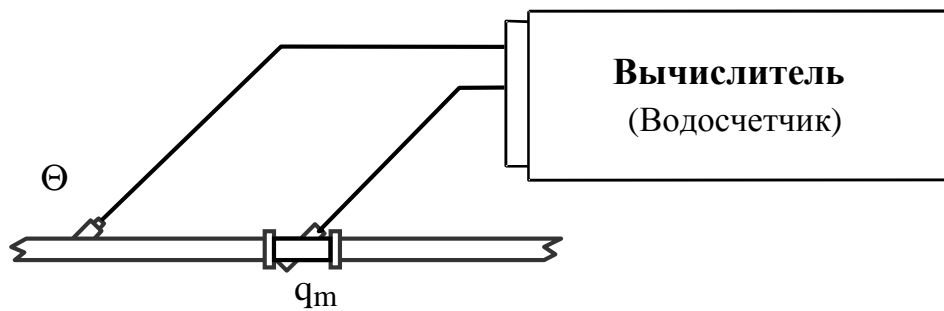
Расшифровка полей записи:

SVTU11B -	M1 –	3 –	RU50/RU50n –	4b45p/4/0 –	3/5 –
Наименование водосчетчика	Модификация водосчетчика	Вариант исполнения	Типоразмеры RU. “n”-поставка без фланцев	Типоразмеры используемых ТС (0 – ТС не используется) “b” с цифрой – угол втулки, “p” – наличие гильзы	Длины кабелей до соответствующих РУ, м

3/5/0 –	3/5/1 –	1/2
Длины кабелей до соответствующих ТС, м	Длины кабелей до ДД, м, и кол-во ДД в поставке (третья цифра)	Длина кабеля RS232C / кабеля импульсных выходов, м

**Принципиальные схемы установки счетчиков
для различных вариантов исполнения**

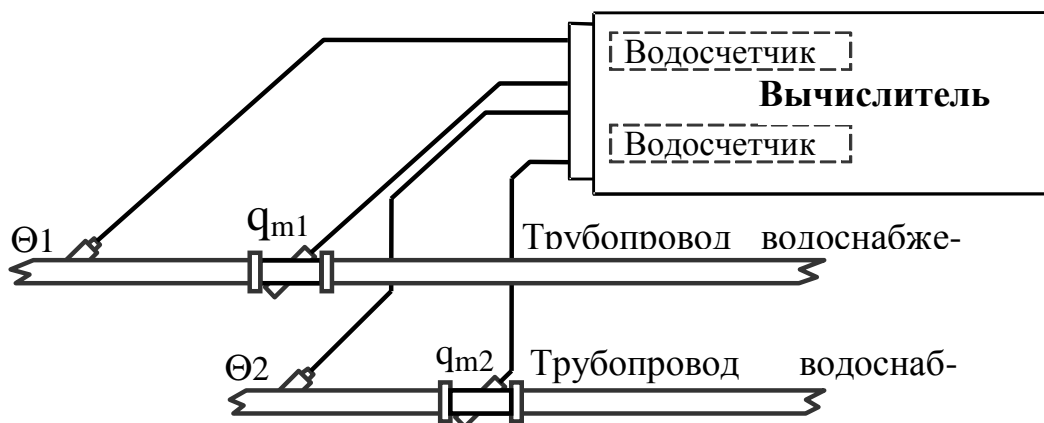
Вариант исполнения 1, 1/5



Один водосчетчик

Рисунок Б.1

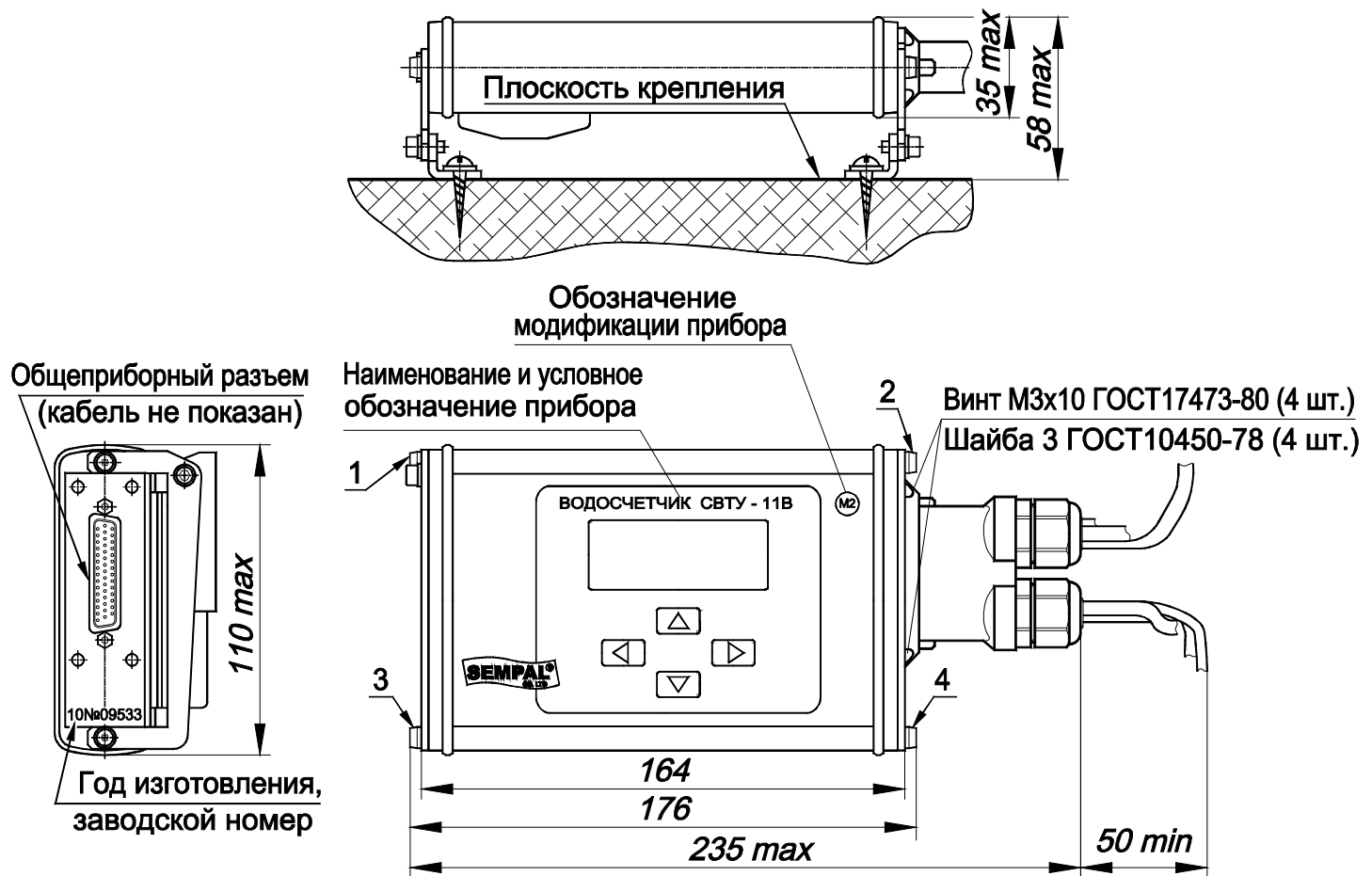
Вариант исполнения 3, 3/5



Два независимых водосчетчика

Рисунок Б.2

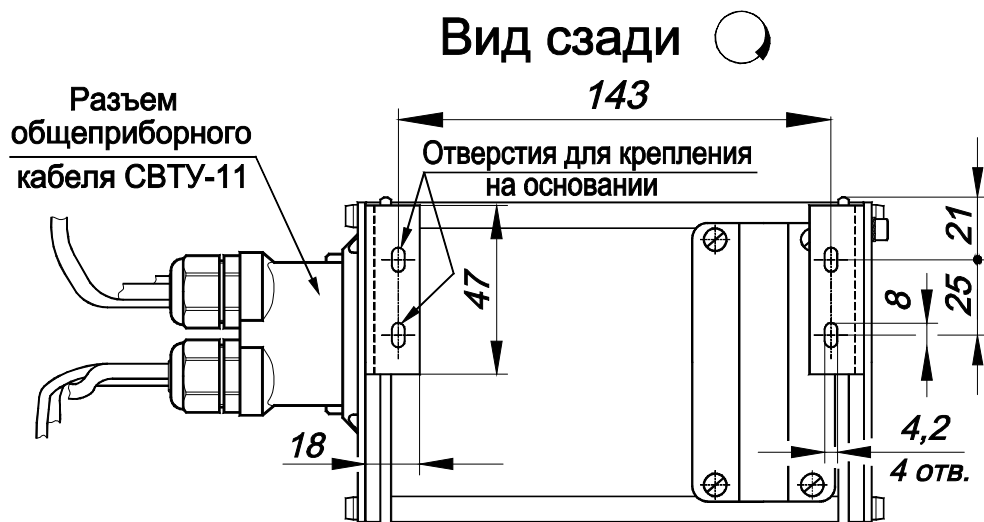
Габаритные и установочные размеры вычислителя



Цифрами обозначены места для пломбирования:

1, 2 - места пломбирования изготовителем

3, 4 - места пломбирования на объекте (в т. ч. навесными пломбами)



Меню управления счетчиком

Условные обозначения

Эти значки отображают кнопки, которые имеют следующие функциональные назначения соответственно:

▶ - «Вправо», ▲ - «Вверх», ▼ - «Вниз», ◀ - «Влево»

▶ → Переход при нажатии соответствующей кнопки (в данном случае кнопки «Вправо»)

«Канал 3»
"Канал 3"

Означает, что продолжение находится на другой странице с соответствующим заголовком

Пункты меню, отмеченные (★) индицируются только при соответствующем варианте исполнения счетчика.

Отображение пунктов меню на индикаторе

t3
123.56 °C

Вид индикатора в основном режиме работы. Отображается тип индицируемой величины и ее значение с размерностью

1.3. Масса канал 1
12345678 t

Редактирование параметра включает в себя три стадии:

- индикация текущего значения параметра;
- непосредственно процесс редактирования начинается по кнопке «Вправо»;
- индикация результата редактирования после окончания редактирования.

После нажатия «Вправо» редактируемый разряд числа начинает мигать.

Существуют два режима редактирования:

- **редактирование цифрового значения**
- **выбор варианта из списка**

3.3.2.1 ДД1 Iвых0

04.00 mA

Редактирование цифрового значения.

Редактируемый разряд числа мигает. Изменение разряда производится кнопками «Вверх» и «Вниз». Переход к следующему разряду - кнопкой «Вправо». После достижения крайнего правого разряда курсор переходит на первый разряд. Окончание редактирования происходит при нажатии кнопки «Влево», после чего мигание разряда прекращается и на индикаторе отображается сохраненное значение параметра. В случае редактирования чисел с плавающей точкой конечное число может отличаться от введенного на единицу младшего разряда, что связано с особенностью внутреннего представления данных.

3.9.5 Имп.вых 2 _кан 1_

Выбор варианта из списка.

При выборе пункта меню для изменения параметра из списка возможных значений в верхней строке в правой части отображается текущее значение параметра, обрамленное символами «_». После нажатия кнопки «Вправо» эти символы изменяются на «▶ ◀», что говорит о начале редактирования. Изменение значения параметра производится кнопками «Вверх» и «Вниз». Окончание редактирования - по кнопке «Влево». После чего отображается введенное значение.

Если в процессе редактирования выяснилось, что параметр нужно оставить без изменения (например, ошибочно нажата кнопка «Ввод»), можно прервать редактирование, оставив параметр в первоначальном состоянии, нажав одновременно кнопки «Вверх» и «Вниз».

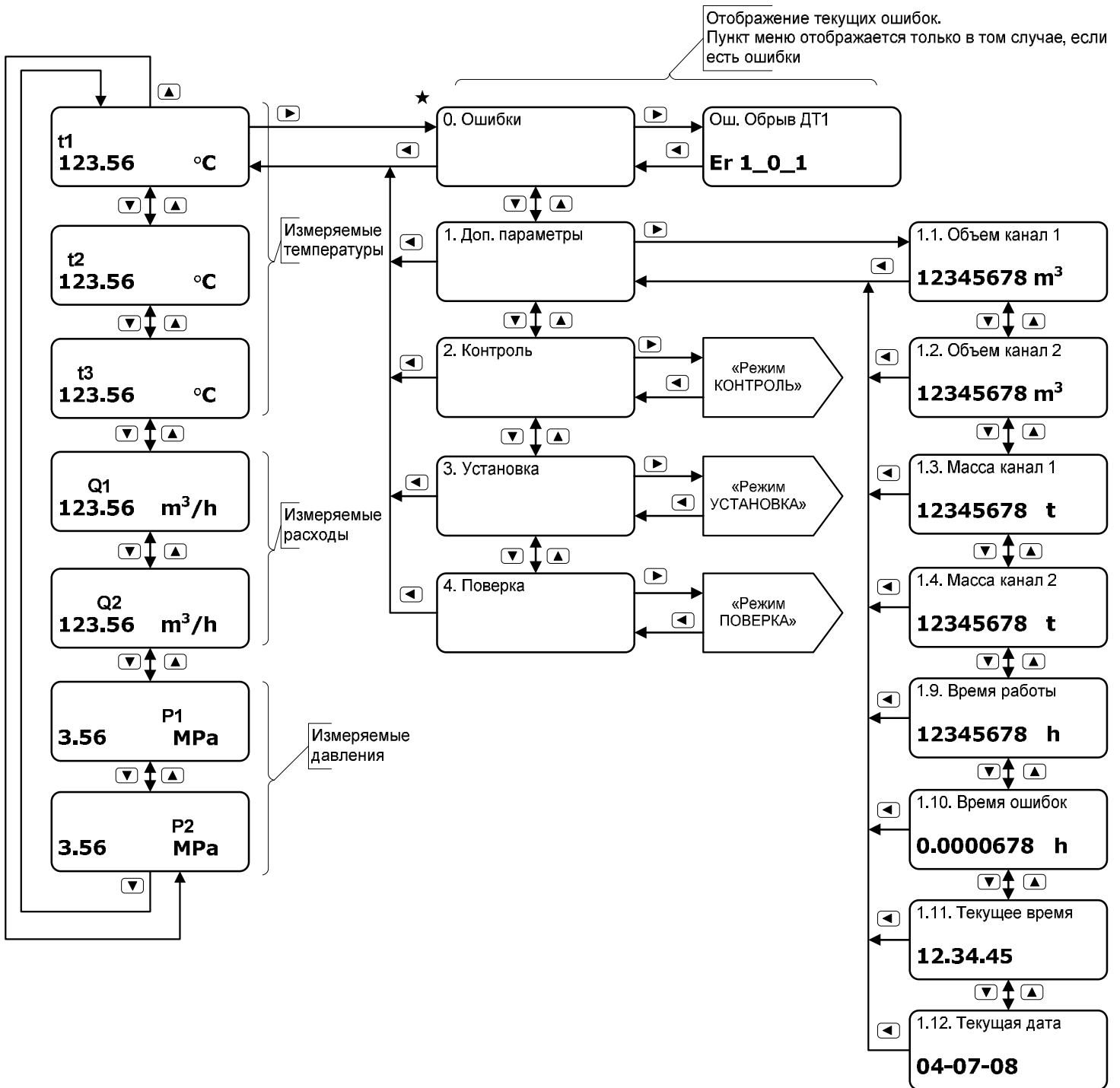
Замечания:

1. Следует учесть, что при удержании любой кнопки в нажатом состоянии через 0.5 с начнется автоповтор нажатой кнопки с интервалом 3 раза в секунду.

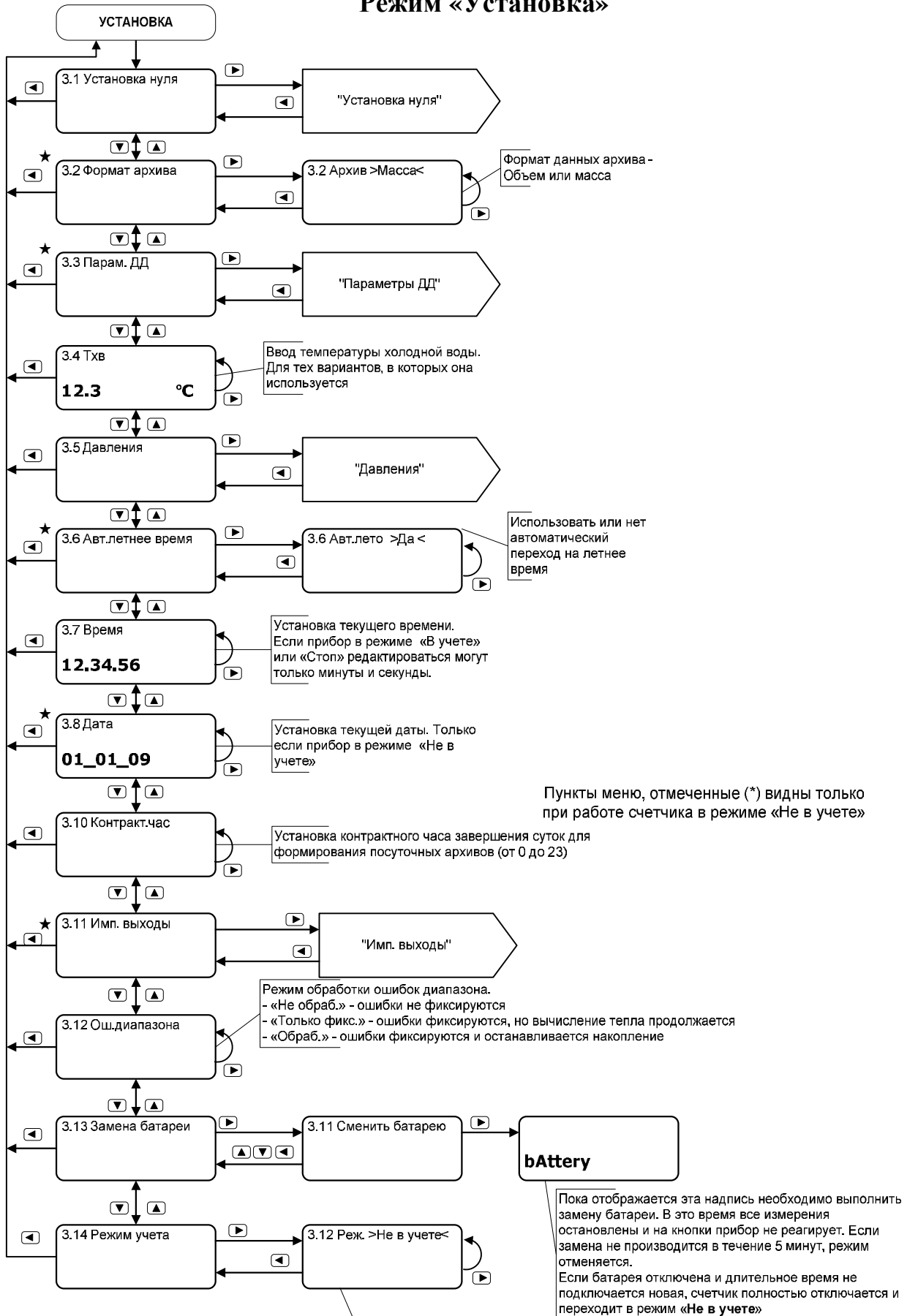
Если в течение 2 мин не было нажатия кнопок, то счетчик переходит из выбора режима или ввода пароля в режим «Индикация основных параметров».

2. В процессе ввода параметров могут возникать ошибки ввода, связанные с некорректно введенными данными. В этом случае на индикаторе высвечивается диагностическое сообщение о наличии ошибки. Нажатие любой кнопки в этом случае приводит к отключению сообщения и возврату к предыдущему пункту меню

Режим индикации основных параметров



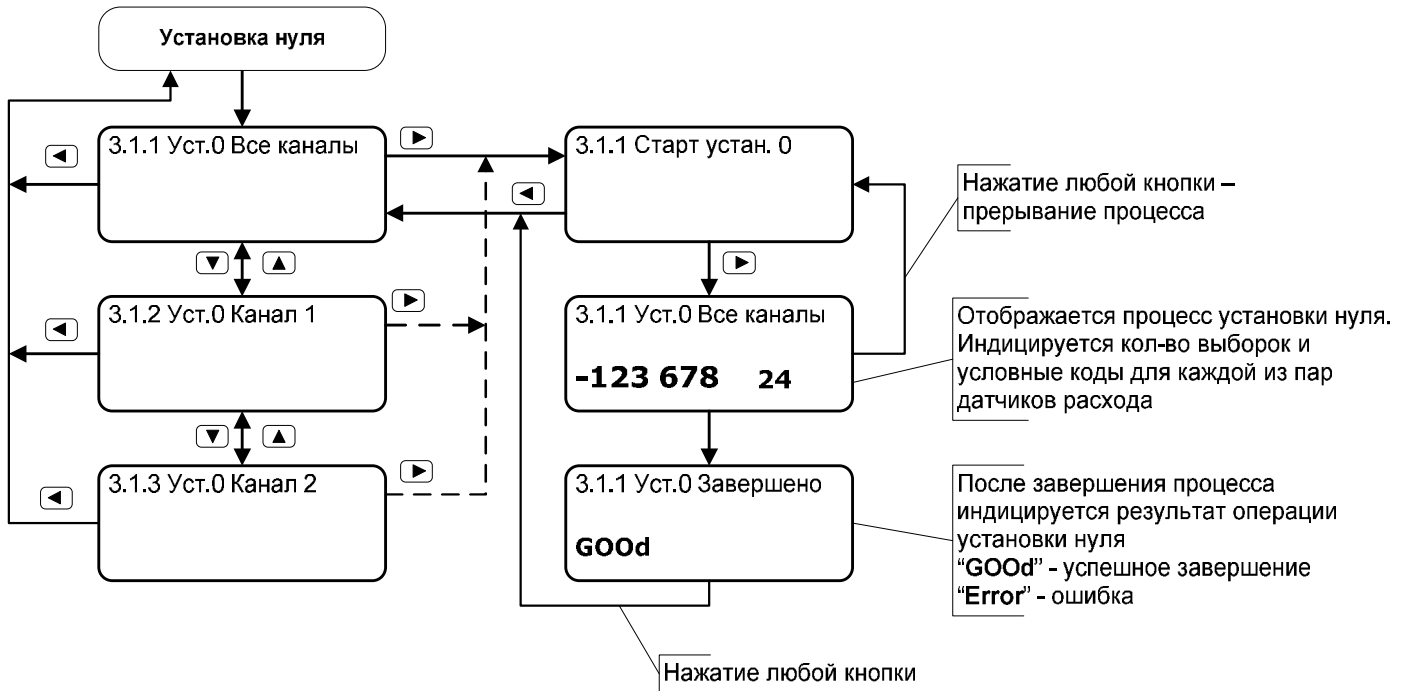
Режим «Установка»



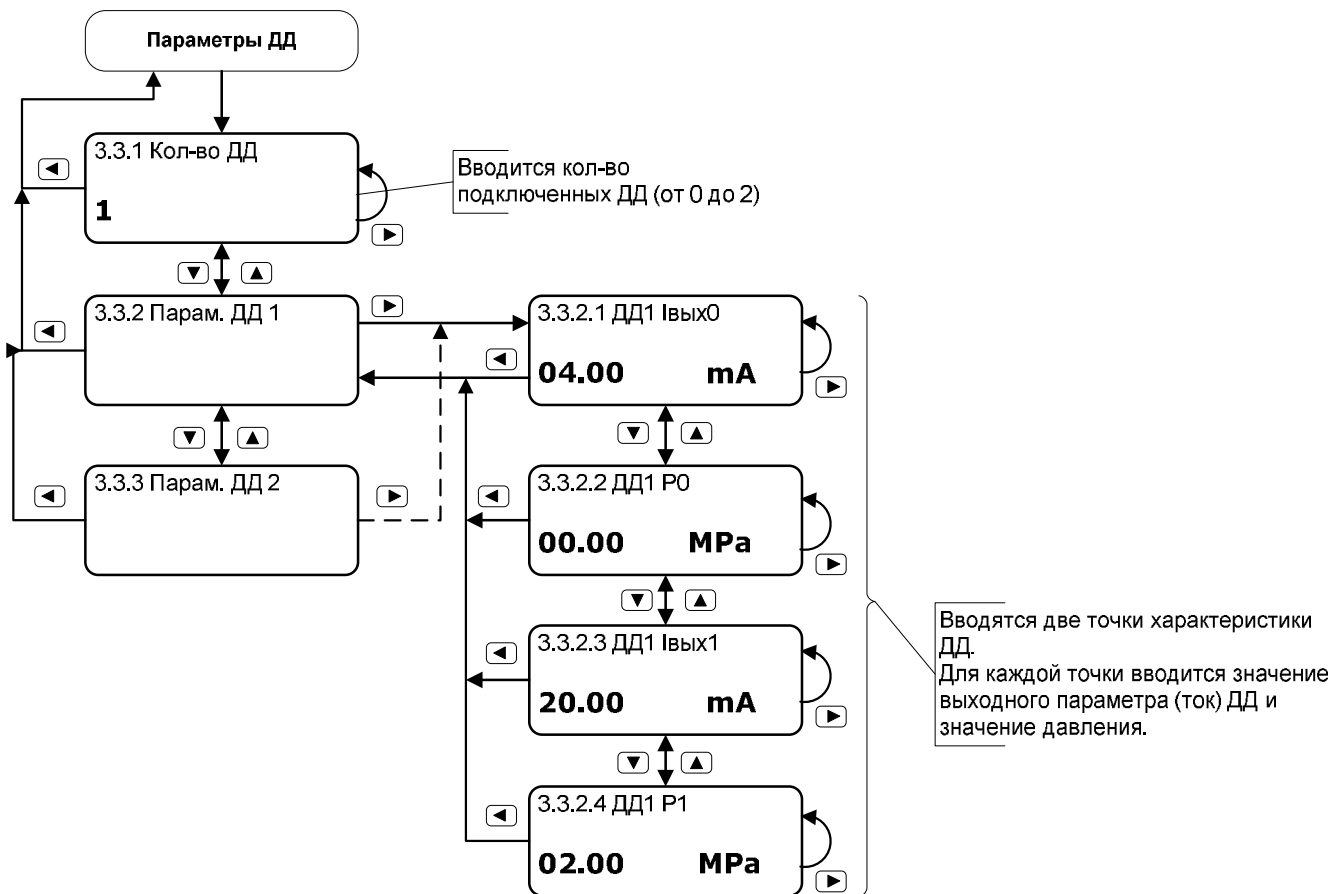
Пункты меню, отмеченные (*) видны только при работе счетчика в режиме «Не в учете»

Выбор режима учета
«В учете» - в этом режиме производится учет тепла – прибор в нормальном рабочем режиме. Изменение параметров счетчика запрещено.
«Не в учете» - исходное состояние после выпуска. Прибор не выполняет коммерческий учет тепла. Возможно изменение параметров счетчика.
«Стоп» - Измерение параметров остановлено. Ошибки не отображаются, интегральные параметры не накапливаются. Этот режим используется для отключения в летний период, например, когда нет воды.

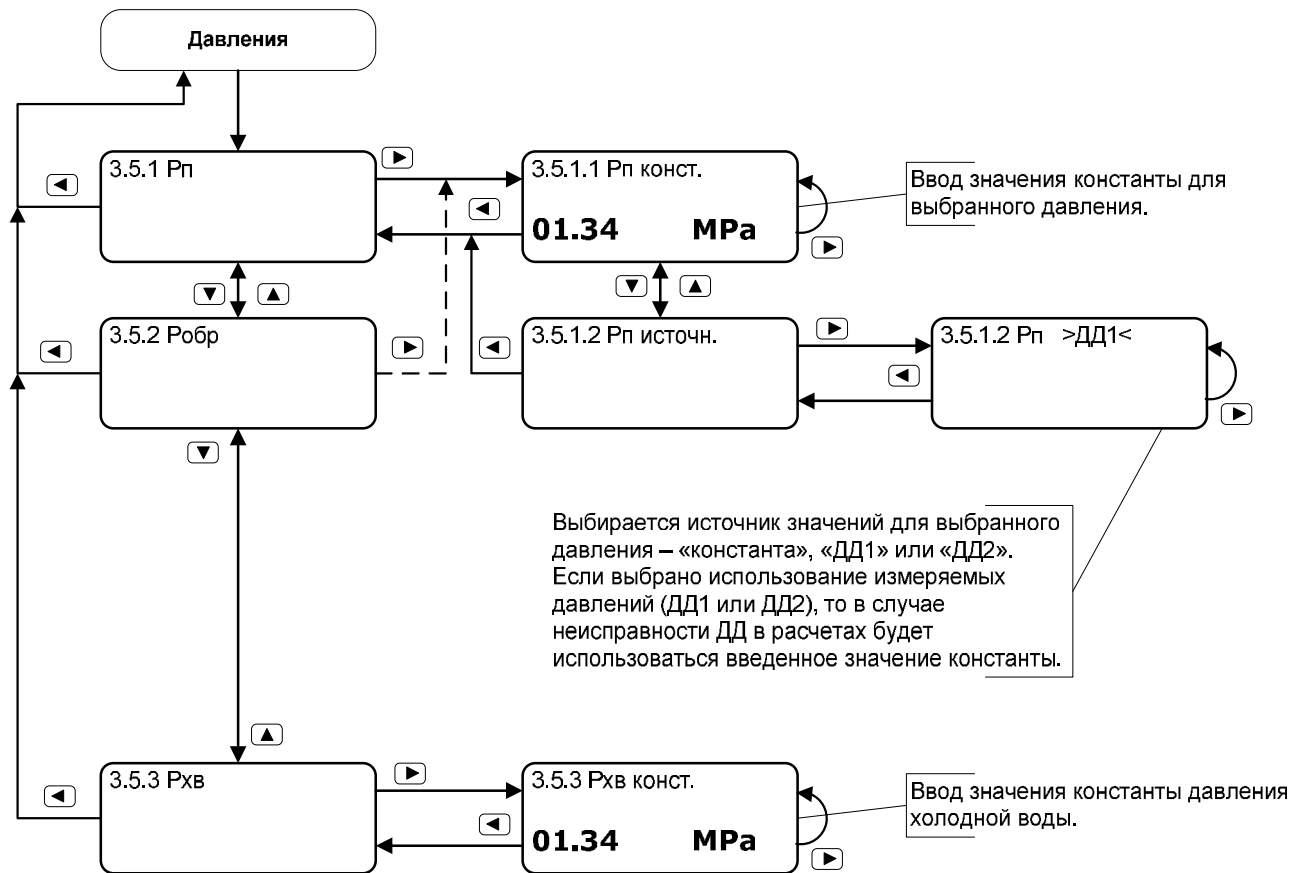
«Установка / Установка нуля»



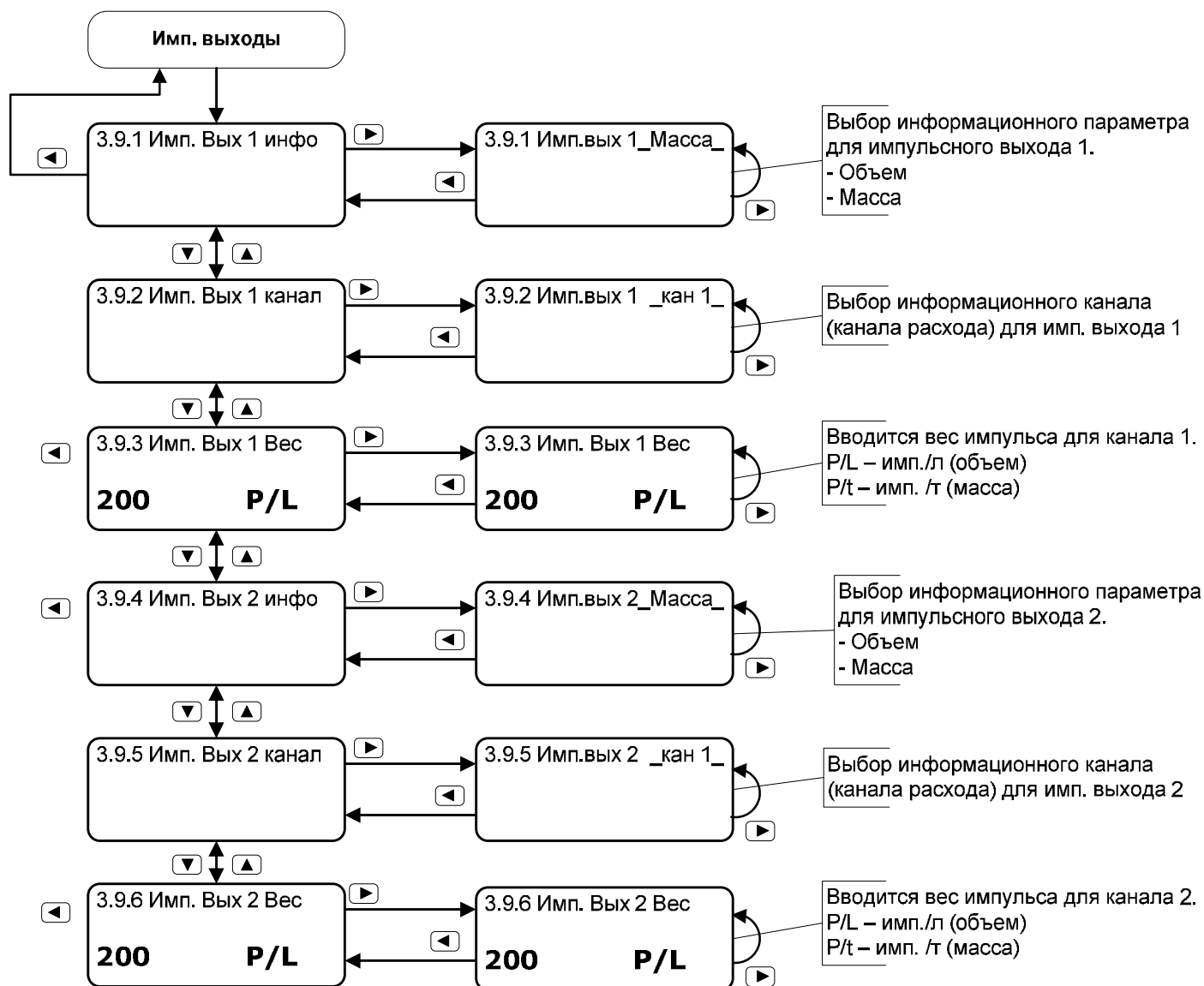
«Установка / Параметры ДД»



Режим «Установка/ Давления»



Режим «Установка / Импульсные выходы»



Приложение Д (справочное)

Примеры форм отчетов, сформированных программой «Sempal Device Manager»

Пример почасового отчета

Среднечасовые значения параметров за 22/05/2009. Счетчик № 2. Канал 1. Вариант 7.

стр. 1 из 1

Час	Траб ч	Температура, °C			Расход, т.			Тепло, ГДж	Давление, МПа			Тош ч	Типы ошибок	Примечание	Температура, °C		
		tn	toбр	tw	M1	M2	dM		Pn	Робр	Pхв				t1	t2	t3
16	0.73	0.00	0.00	0.00	0.000	0.000	0.000	0.00000	0.50	0.20	0.10	0.73	В		0.00	0.00	0.00
17	1.00	-50.00	-50.00	-50.00	0.000	0.000	0.000	0.00000	0.50	0.20	0.10	1.00	В		-50.00	-50.00	-50.00
18	1.00	-50.00	-50.00	-50.00	0.000	0.000	0.000	0.00000	0.50	0.20	0.10	1.00	В		-50.00	-50.00	-50.00
19	1.00	-50.00	-50.00	-50.00	0.000	0.000	0.000	0.00000	0.50	0.20	0.10	1.00	В		-50.00	-50.00	-50.00
20	1.00	-50.00	-50.00	-50.00	0.000	0.000	0.000	0.00000	0.50	0.20	0.10	1.00	В		-50.00	-50.00	-50.00
21	1.00	-50.00	-50.00	-50.00	0.000	0.000	0.000	0.00000	0.50	0.20	0.10	1.00	В		-50.00	-50.00	-50.00
22	1.00	-50.00	-50.00	-50.00	0.000	0.000	0.000	0.00000	0.50	0.20	0.10	1.00	В		-50.00	-50.00	-50.00
23	1.00	-50.00	-50.00	-50.00	0.000	0.000	0.000	0.00000	0.50	0.20	0.10	1.00	В		-50.00	-50.00	-50.00
7.72		0.00	0.00	0.00	0.000	0.000	0.000	0.00000	0.50	0.20	0.10	7.72	В		0.00	0.00	0.00

Пример посуточного отчета

СВОДНАЯ ВЕДОМОСТЬ

измеряемых параметров за период с 22/05/2009 по 22/05/2009

стр. 1 из 1

Организация: _____
 Адрес: _____
 Лицевой счет: _____
 Счетчик: СВТУ-11 № 00002. Вариант 7.
 Договорные нагрузки:
 отопление: _____ вентиляция: _____

Дата	Траб ч	Температура, °C			Расход, т.			Тепло, ГДж	Давление, МПа			Тош ч	Типы ошибок	Температура, °C			
		tn	toбр	tw	M1	M2	dM		Pn	Робр	Pхв			t1	t2	t3	
22/05/2009	7.72	0.00	0.00	0.00	0.000	0.000	0.000	0.00000	0.50	0.20	0.10	7.72	В		0.00	0.00	0.00
7.72		0.00	0.00	0.00	0.000	0.000	0.000	0.00000	0.50	0.20	0.10	7.72	В		0.00	0.00	0.00

Система единиц для формирования отчета (СИ или СГС) выбирается пользователем в настройках программы.

Пример отчета об ошибках

Почасовые данные об ошибках счетчика № 2 с 22/05/2009 по 22/05/2009.

стр. 1 из 1

Дата	Код ошибки и продолжительность ошибки в часах														
22/05/2009															
16:00	2_1_1 = 0.73	2_1_2 = 0.73	2_1_3 = 0.73												
17:00	2_1_1 = 1.00	2_1_2 = 1.00	2_1_3 = 1.00												
18:00	2_1_1 = 1.00	2_1_2 = 1.00	2_1_3 = 1.00												
19:00	2_1_1 = 1.00	2_1_2 = 1.00	2_1_3 = 1.00												
20:00	2_1_1 = 1.00	2_1_2 = 1.00	2_1_3 = 1.00												
21:00	2_1_1 = 1.00	2_1_2 = 1.00	2_1_3 = 1.00												
22:00	2_1_1 = 1.00	2_1_2 = 1.00	2_1_3 = 1.00												
23:00	2_1_1 = 1.00	2_1_2 = 1.00	2_1_3 = 1.00												

Пример распечатки журнала событий

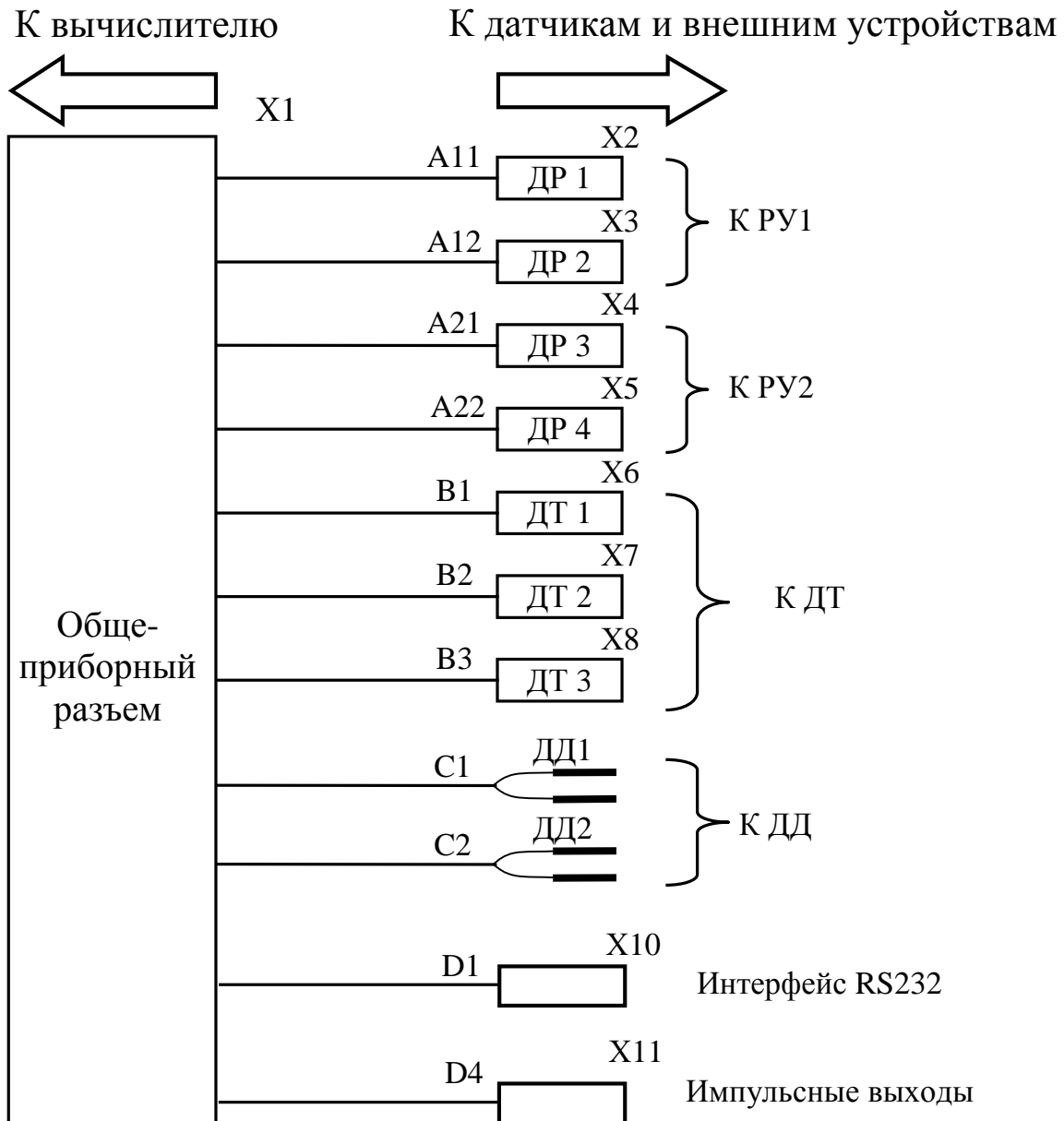
Журнал событий счетчика № 00003

с 04/09/2009 по 07/09/2009

07/09/2009 09:08:41; стр. 1 из 1

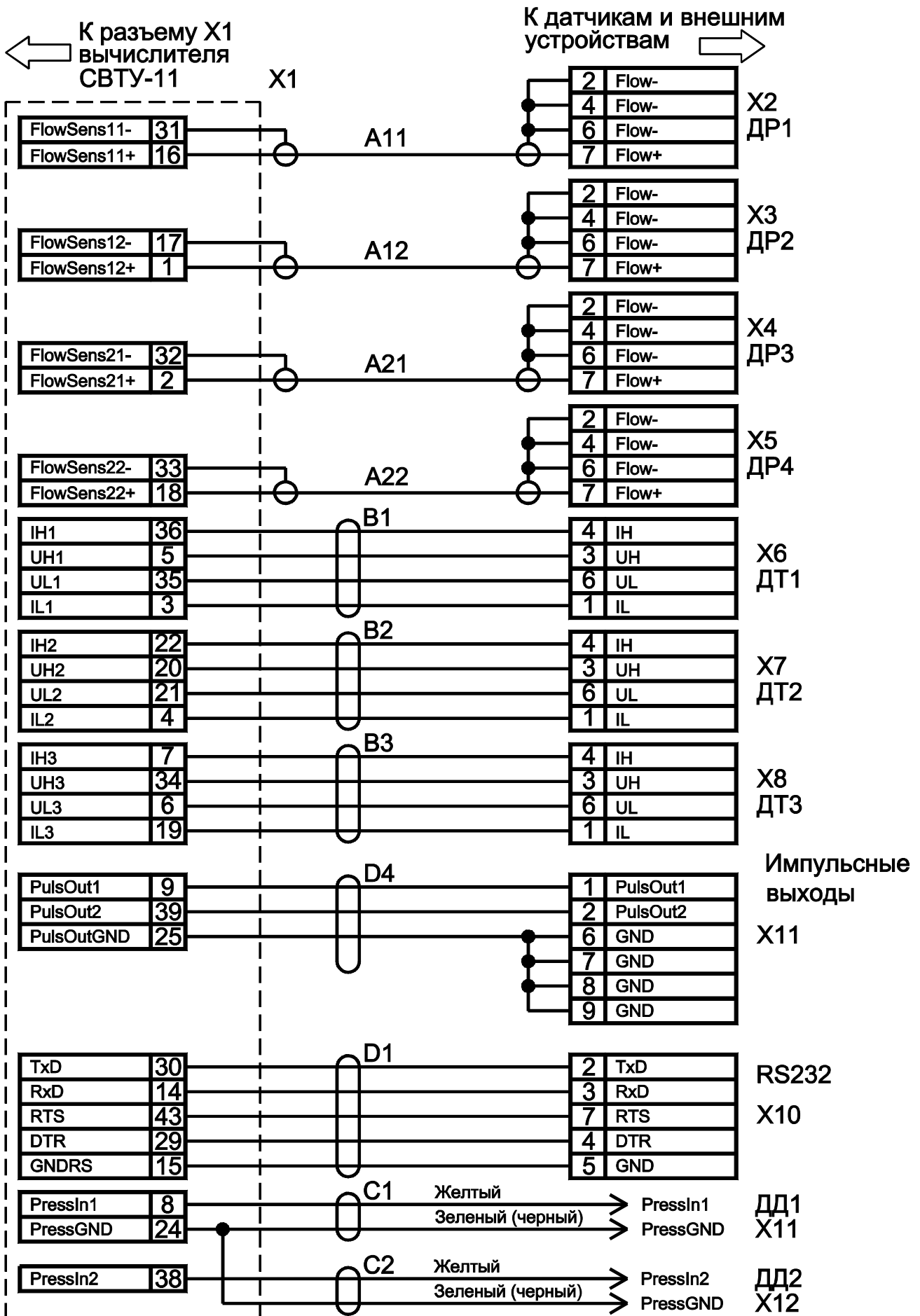
№	Дата	Запись журнала
1	07/09/2009 07:57:50	Выход из режима "ПОВЕРКА"
2	07/09/2009 07:48:58	Вход в режим "ПОВЕРКА"
3	04/09/2009 07:48:25	Счетчик снят с учета
4	04/09/2009 07:47:12	Учет остановлен
5	04/09/2009 07:46:46	Сброс завершен
6	04/09/2009 07:46:46	Сброс данных...

Приложение Е (справочное)
Схемы общеприборного кабеля



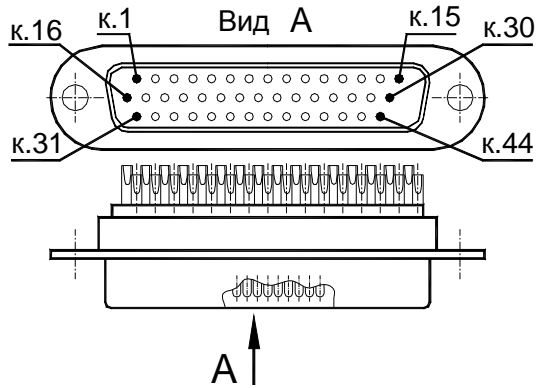
Примечание. Нумерация линий связей на рисунках приведена в соответствии с таблицами 9.4, 9.5.

Принципиальная схема общеприборного кабеля

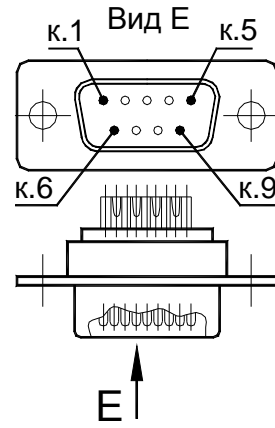


Цоколевка разъемов

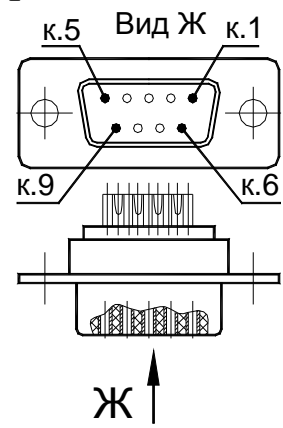
вилки DHS-44М
(общеприборного разъема)



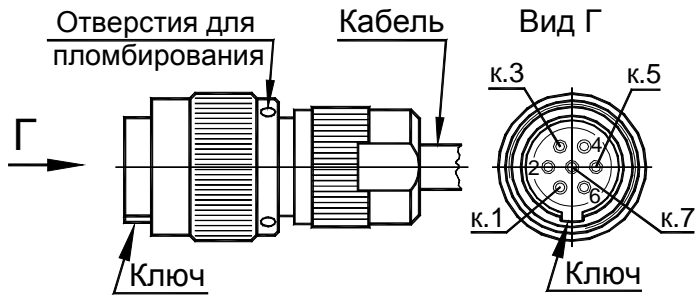
вилки DB-9М



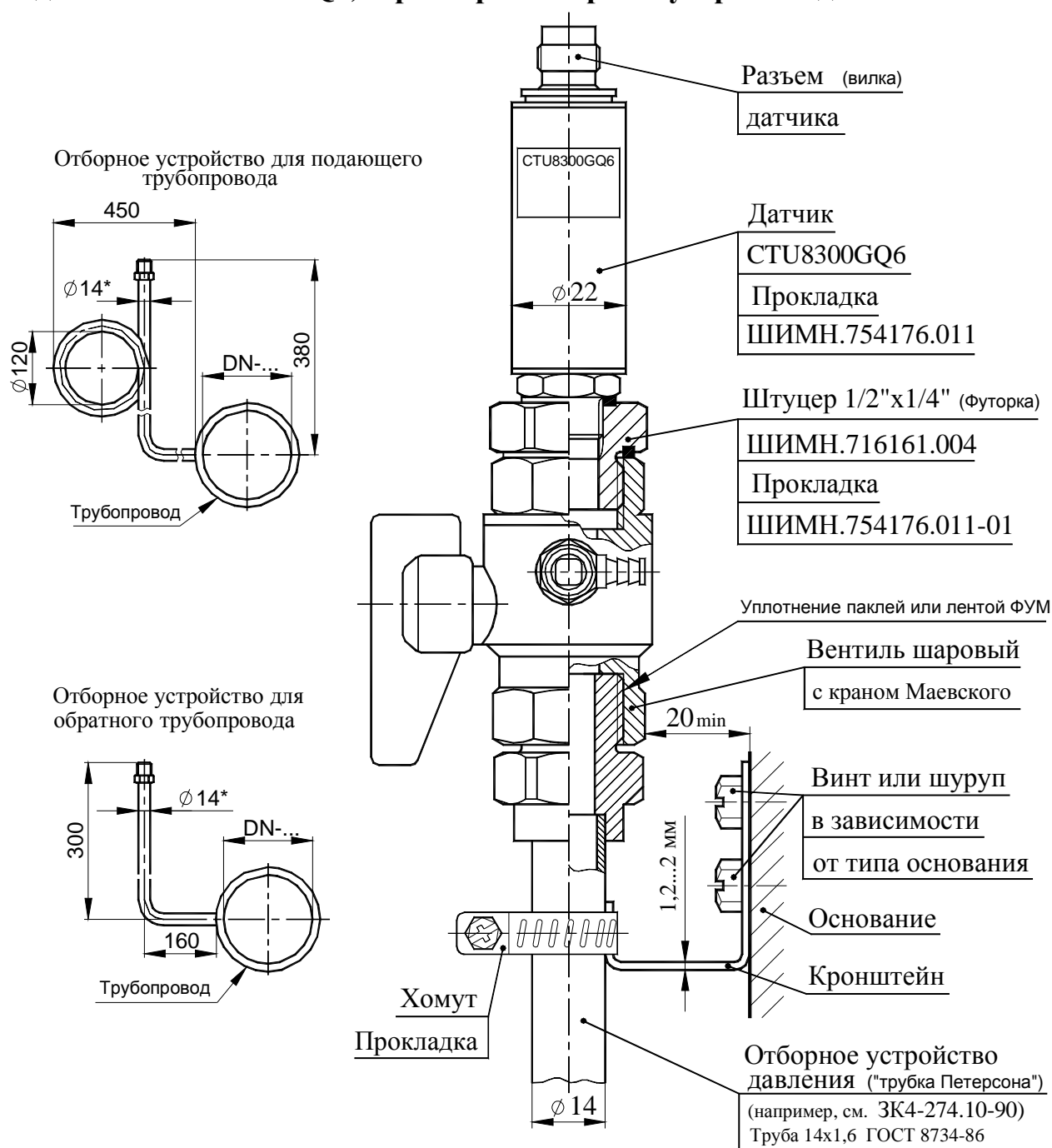
розетки DB-9F



кабельной розетки УЗНЦ 05-7
(используется в общеприборном кабеле)



Рекомендуемые схема установки датчика давления (на примере датчика STU8300GQ6) и размеры отборных устройств давления



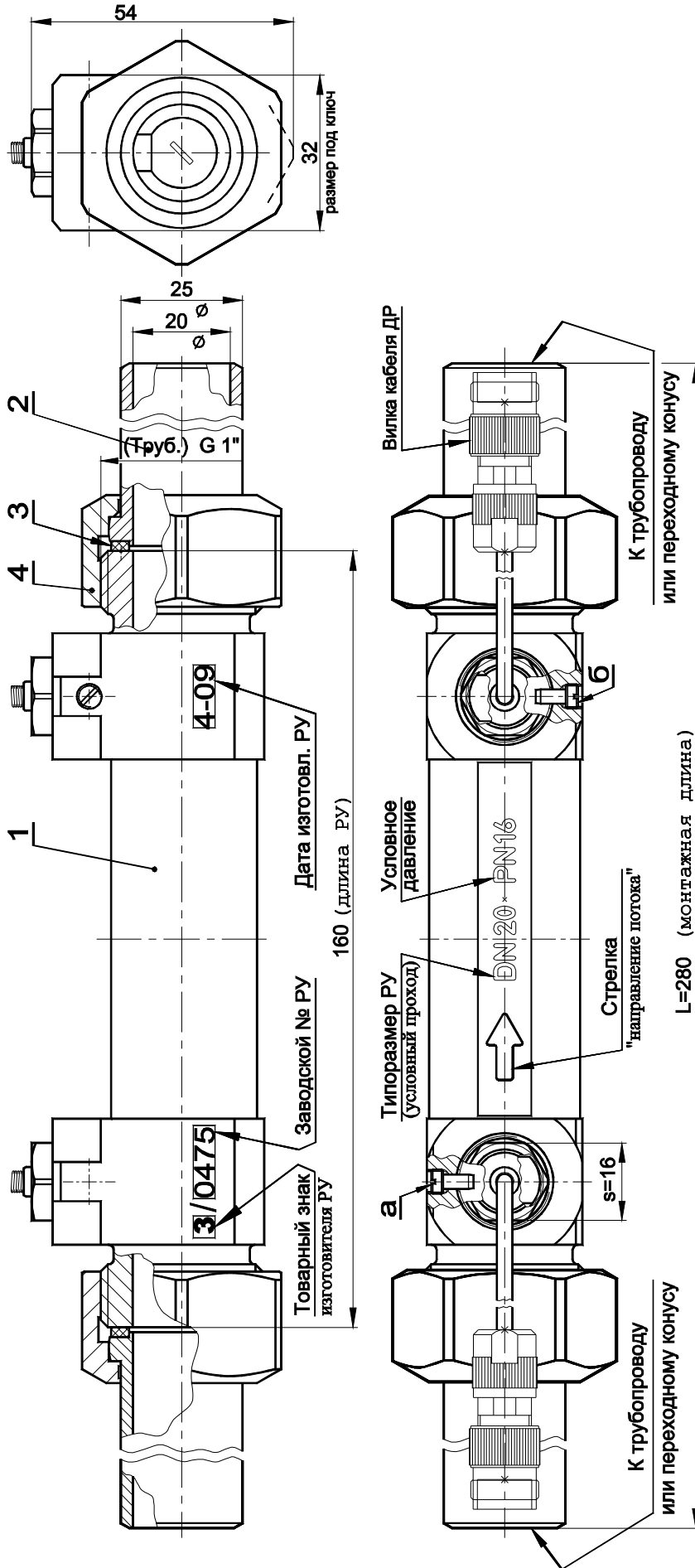
И.1 Датчик устанавливается в строго вертикальном положении (см. рисунок).

И.2 В случае несоответствия воды техническим требованиям для предотвращения попадания на чувствительный элемент (диафрагму) датчика полимеризующихся, кристаллизующихся и иных загрязнений необходимо устанавливать мембранный разделитель с применением разделительной кремнийорганической жидкости №2.

И.3 Длина дистанционных трубок должна обеспечивать охлаждение воды до температуры не выше 70 °С.

Габаритные и присоединительные размеры комплекта РУ DN 20

Кабели датчиков расхода (ДР) условно не показаны

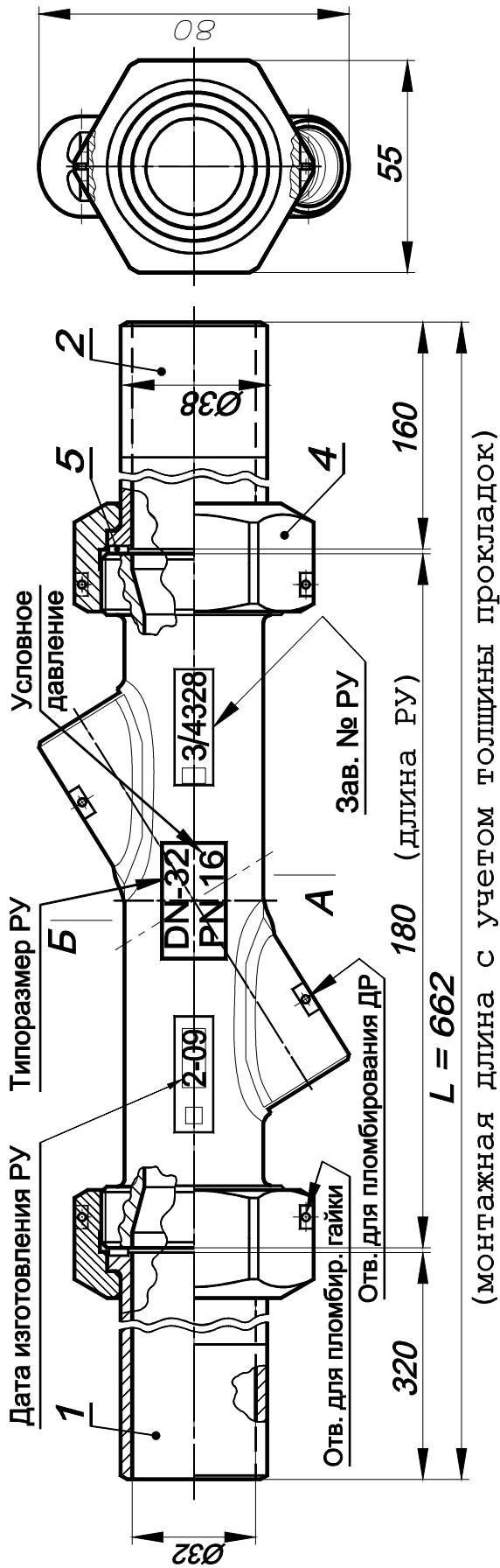


Примечания.

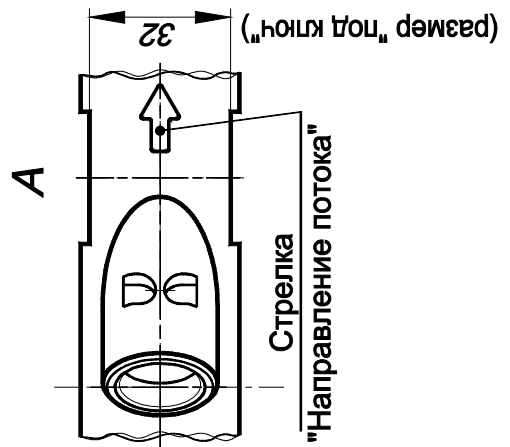
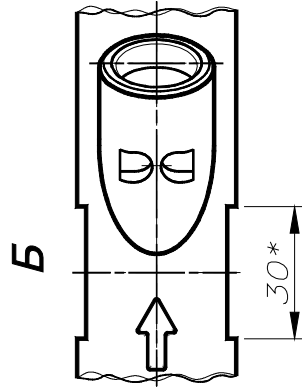
Состав комплекта (см. табл. 4.3):

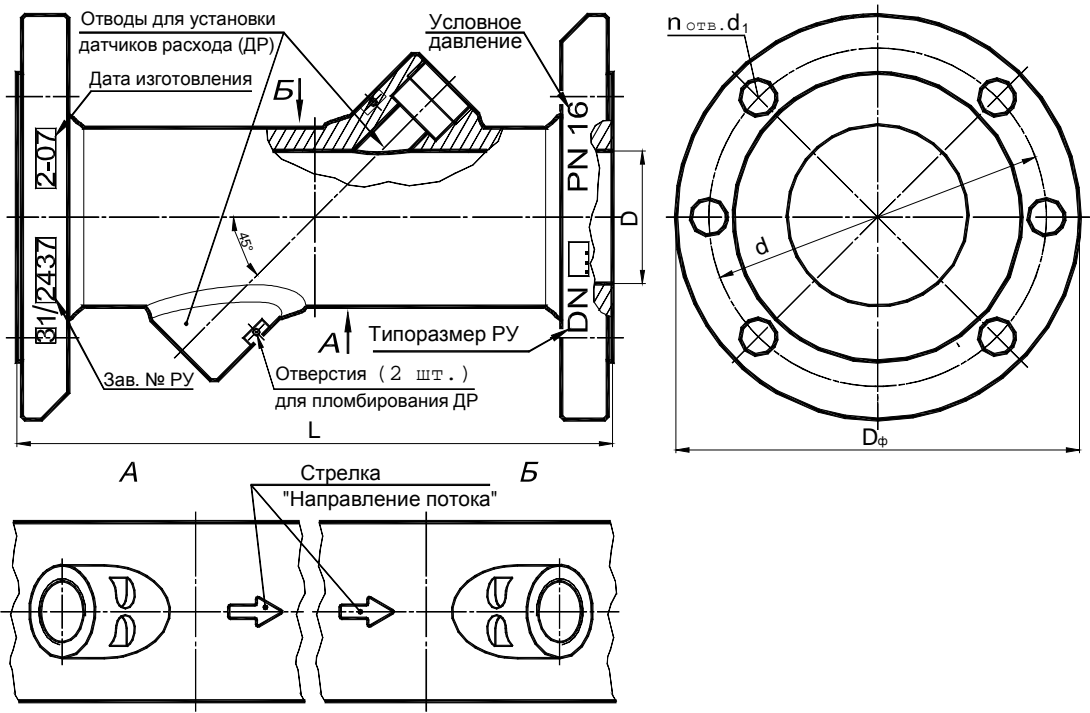
- 1 Участок расходомерный РУ-20 ШИМН.723165.006 - 1 шт. **1 а , б** - места возможного пломбирования ДР поставщиком. (в сборе с датчиками расхода - 2 шт.).
 - 2 Патрубок ШИМН.752291.001 - 2 шт.
 - 3 Прокладка ШИМН.754152.013 - 2 шт.
 - 4 Гайка накидная ШИМН.758422.006 - 2 шт.
- 2** Содержание заводского номера и даты изготовления РУ показано условно.
3 Поверхности под ключ s=32 обязательно используются для удержания РУ в требуемом положении при монтаже.

Габаритные и присоединительные РУ-32

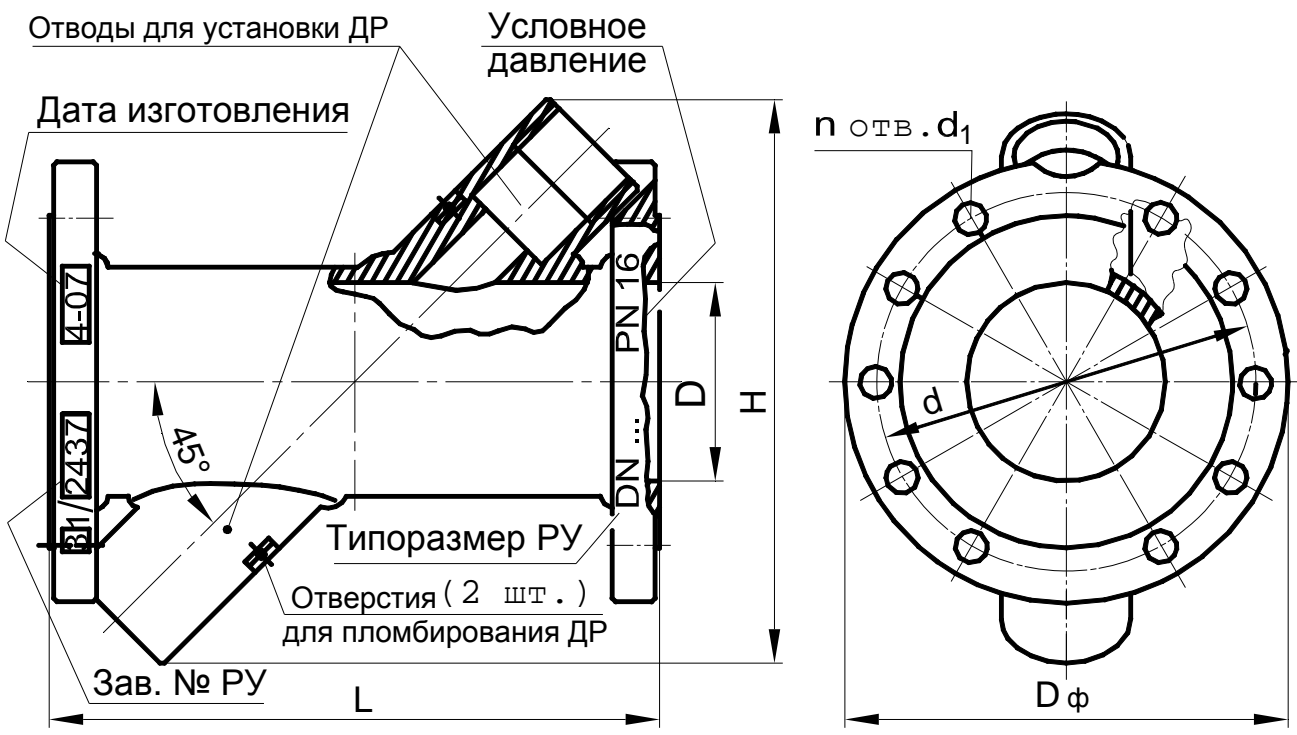


- 1 - Входной патрубок
- 2 - Выходной патрубок
- 4 - Гайка накидная (2 шт)
- 5 - Прокладка (2 шт)

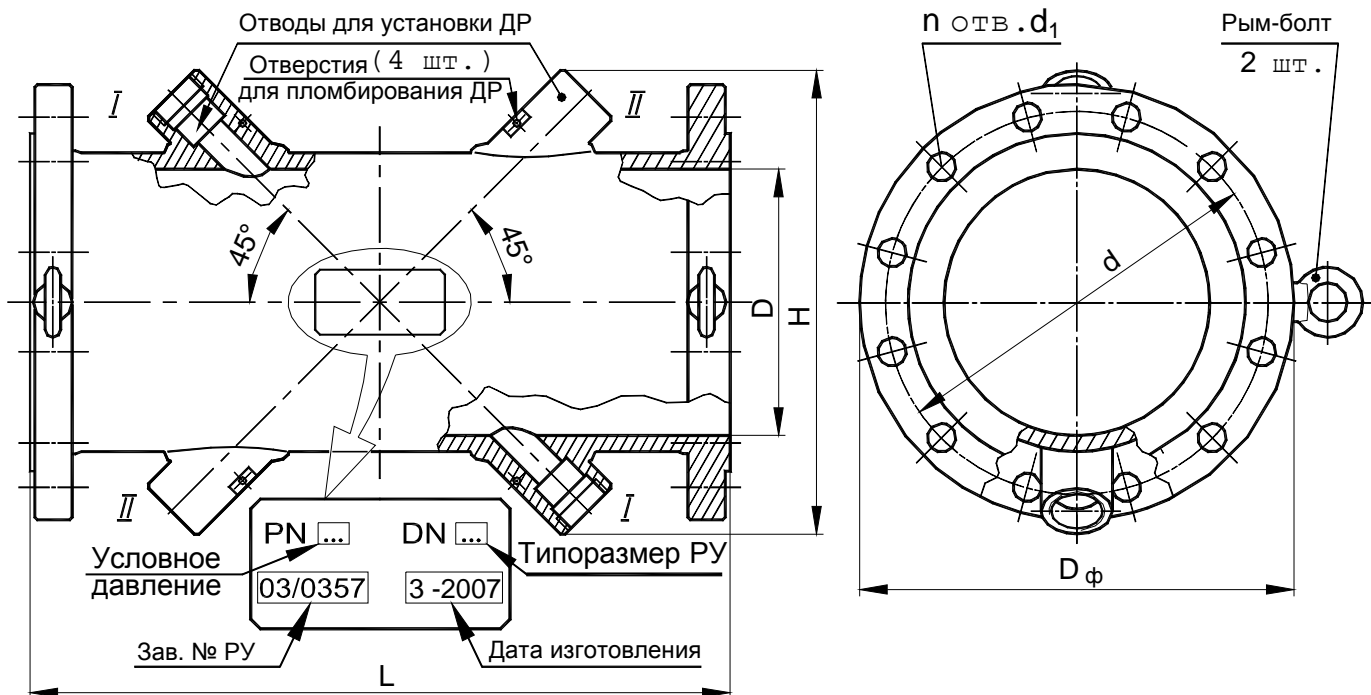




РУ DN 50...100 (см. Таблица 3.5)



РУ DN 125...150 (см. Таблица 3.5)



РУ DN 200...400

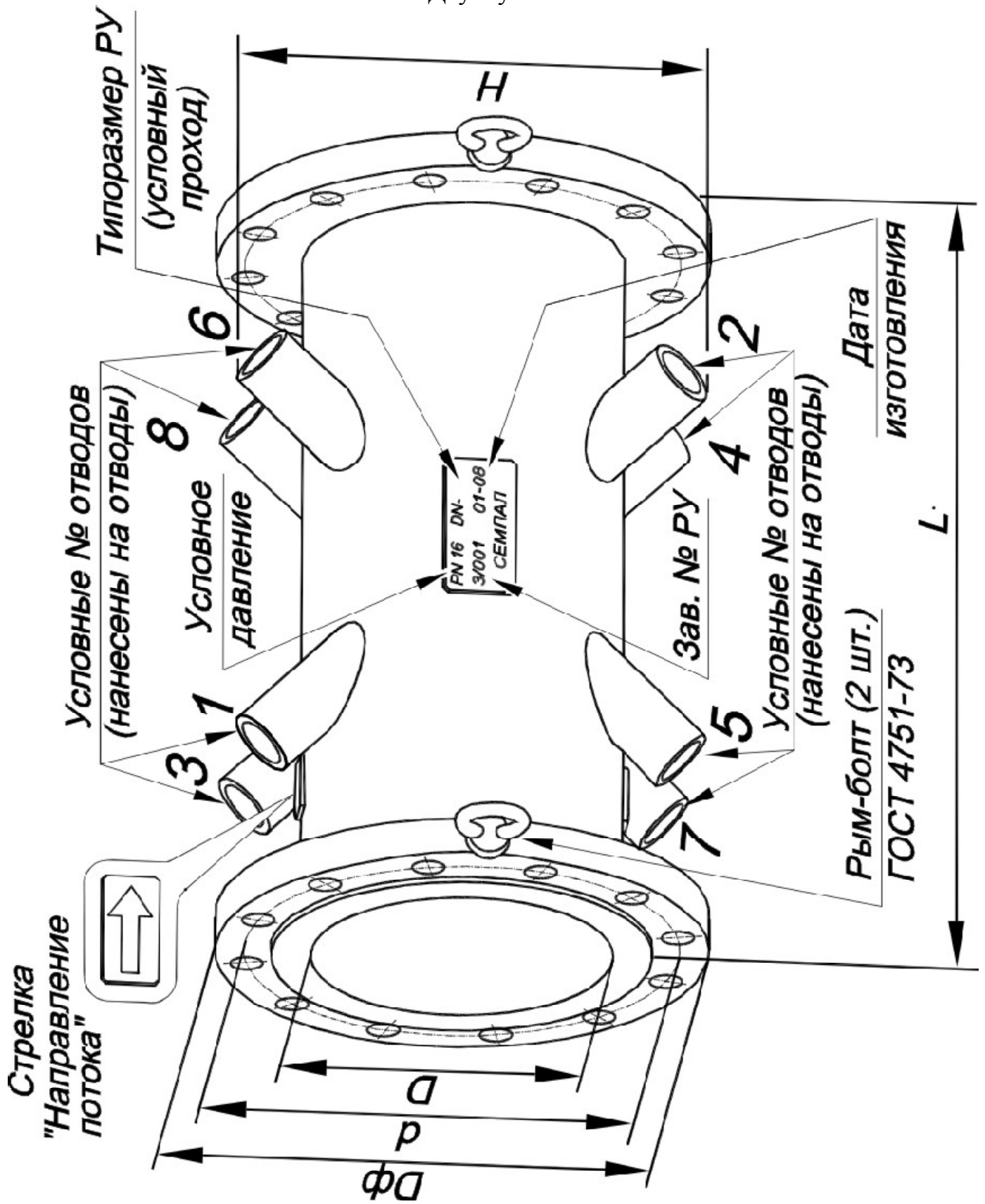
Примечания

1 Отводы II – II для резервных ДР и рым-болты в РУ DN 200...300 устанавливаются по согласованию с заказчиком, а в РУ DN 350...400 – обязательны.

2 Диаметр канала D для РУ DN 200...400 может иметь одно из двух фиксированных значений (приведены в таблице 3.5) для облегчения подбора труб прямолинейных участков и должны быть указан при заказе РУ.

РУ могут изготавливаться как из нержавеющей стали, так и из черного металла по согласованию с заказчиком.

Двухлучевой РУ



Указания по установке гидравлического нуля

Операция установки гидравлического нуля необходима для исключения систематической ошибки измерения, возможное возникновение которой может быть вызвано отличием условий установки гидравлического нуля при выпуске счетчика из производства от условий эксплуатации на реальном объекте.

Внешнее проявление этого явления выглядит как отличие показаний счетчика от нулевых показаний при нулевой скорости потока.

Данная операция позволяет исключить из последующих результатов измерений систематическую ошибку измерения.

Эксплуатация прибора без установки гидравлического нуля или неправильная (некорректная) установка нуля может привести к возникновению заметных значений погрешности измерений расхода, особенно на малых значениях расхода.

Операцию установки нуля необходимо производить:

- при запуске прибора в эксплуатацию;
- после демонтажа-монтажа датчиков расхода (ДР) во время регламентных работ;
- после смены порядка подключения соединительных кабелей к расходомерному участку (РУ);
- при проверке работоспособности канала измерения расхода.

Для приобретения навыков работы с прибором, установку нуля каждого канала водосчетчика потребителем рекомендуется производить сначала на «заглушенном» РУ, а затем обязательно на объекте. На объектах, где нет возможности надежно перекрыть поток воды, установка нуля на «заглушенном» РУ является единственным способом корректно ввести прибор в эксплуатацию. При этом необходимо обеспечить повторение схемы подключения соединительных кабелей каналов измерения расхода и ДР, использованной при лабораторной установке нуля. При этом ДР не демонтируются из «заглушенного» РУ.

1 Проверка правильности установки нуля на «заглушенном» РУ:

1.1 Собрать расходомерный участок с технологической заглушкой на торце, установить его вертикально, закрепить датчики расхода и полностью заполнить расходомерный участок водой. Вода должна быть предварительно прокипяченной, либо отстоянной в течение одного дня для удаления из нее воздушных пузырьков. Очистить торцы датчиков от оставшихся воздушных пузырьков механически (пальцем, кисточкой), если они образовались во время заполнения расходомерного участка.

1.2 Подключить ДР и термосопротивления (ТС) к соответствующим кабелям.

1.3 На индикаторе должны отсутствовать сообщения об ошибках измерения расхода и температуры.

1.4 Войти в режим «Установка нуля» и произвести установку нуля обоих каналов одновременно или раздельно. Во время установки на экране индицируются две группы цифр. Первая несет аппаратную информацию о нулевой скорости воды и запоминается прибором до следующей переустановки. Вторая группа показывает количество циклов измерения нулевой скорости. Для одинаковых типов РУ эти количества циклов измерений, как правило, совпадают. Для разных типов РУ они могут быть разными, в пределах 96 циклов, но не превышают 120.

1.5 Если установка нуля завершилась ошибкой, необходимо проверить исправность кабелей и качество соединений в разъемах, затем повторить предыдущий пункт.

2 Для успешного проведения установки гидравлического нуля на объекте необходимо обеспечить:

- надежное перекрытие потока воды с двух сторон расходомерного участка с помощью задвижек;
- качественный монтаж и исправность датчиков расхода, датчиков температуры, а также подводящих кабелей прибора;
- электромагнитная обстановка, создаваемая окружающим оборудованием, не должна превышать допустимого уровня, установленного в ГОСТ Р 51649 и в ГОСТ Р 51522.

Перед установкой гидравлического нуля необходимо пропустить через систему объекта на максимальном расходе вода в течение получаса. Затем перекрыть сначала задвижку после расходомерного участка, а после этого перекрыть задвижку перед расходомерным участком. Установку гидравлического нуля можно производить через несколько минут после того, как прекратятся колебания воды в перекрытом участке.

Если при установке гидравлического нуля значения первой группы цифр, отображаемые на индикаторе счетчика (фиксируемые счетчиком как нулевая скорость воды) превышает 500 или количество циклов измерений заметно больше, чем при установке нуля на «заглушенном» РУ, то, возможно, имеет место:

- наличие пузырьков воздуха в РУ;
- утечка воды через задвижки;
- значительный уровень внешних электромагнитных помех.