



OD

Передачик импульсов для счетчиков воды Dynamic для холодной и горячей воды

Характеристики

Легко устанавливаться

Датчики устанавливаются без снятия пломбы

Передачик импульсов OD оснащен возможностью определения направления потока воды

Возможность двух величин импульса

ПРИМЕНЕНИЕ

OD 01 и OD 03	для счетчиков холодной воды до 50 °С
OD 02 и OD 04	для счетчиков горячей воды до 130 °С
OD 01 и OD 02	для индикации и контроля расхода
OD 03 и OD 04	для отдаленного учета и дистанционного считывания
OD 02/EX	для взрывоопасных условий
OD 07-L	для подключения к накопителю данных (дата/логгеру)
OD 07-24V/S	для непосредственного подключения к SPC или удаленным системам управления
OD AM	для подключения к счетчиком тепла

OD



OD

Передачик импульсов для счетчиков воды Dynamic для холодной и горячей воды

Технические параметры

OD 01 ... 04, OD AM

Переключающий элемент	IR- рефлексивный световой луч в соотв. с DIN 19234		
Характеристики	напряжение питания	8.2 V DC	
	ток при отражении	< 1.2 mA	
	ток при поглощении	> 2.1 mA	
Продолжительность импульса	OD 01 ... 04: зависит от расхода, при остановке счетчика воды возможно нахождение в замкнутом состоянии	OD AM: время замыкания	7 мс
Степень защиты	IP 68 (DIN 40050)		
Диапазон температур	RD 01/03:	температура окружающей среды температура измеряемой среды	$t_{amb} \leq 70\text{ }^{\circ}\text{C}$ $t_m \leq 50\text{ }^{\circ}\text{C}$
	RD 02/04/AM:	температура окружающей среды температура измеряемой среды	$t_{amb} \leq 70\text{ }^{\circ}\text{C}$ $t_m \leq 150\text{ }^{\circ}\text{C}$
Соединительный кабель	Ø 4.1 мм, 2 x 0.14 мм ² , длина 3 м		

OD 07 24 V/S

OD 07-24 V с 1 импульсным выходом прямым и 1 импульсным выходом обратным
OD 07-24 S с 1 импульсным выходом и сигналом индикации направления потока

Переключающий элемент	IR рефлексивный световой луч дуплексный		
Характеристики	все напряжения относительно "земли" GND (-)		
	напряжение питания (+):	+5 V ... + 30 V DC	
	потребляемый ток:	тип. 230 A, макс. 250 A	
	выходной сигнал:	открытый коллектор (npn) по схеме Darlington, с последовательным сопротивлением 150 Ohm и защитой от переплюсовки	
	выходное напряжение:	SIG относительно "земли", (-): 0 V ... напряжение питания	
	выходной ток:	0 ... + 40 mA	
Продолжительность импульса	зависит от расхода, при остановке счетчика воды возможно нахождение в замкнутом состоянии		
Степень защиты	IP 68 (DIN 40050)		
Диапазон температур	рабочая температура: измеряемой среды: 0 ... 50 °C, оболочка кабеля: 0 ... 70°C температура хранения: -25°C ... + 75°C		
Смена полярности, короткое замыкание	однократно до 1сек. при 0 ... 25 °C без повреждения		
Соединительный кабель	Ø 4.1 мм, 4 x 0.14 мм ² , длина 3 м		

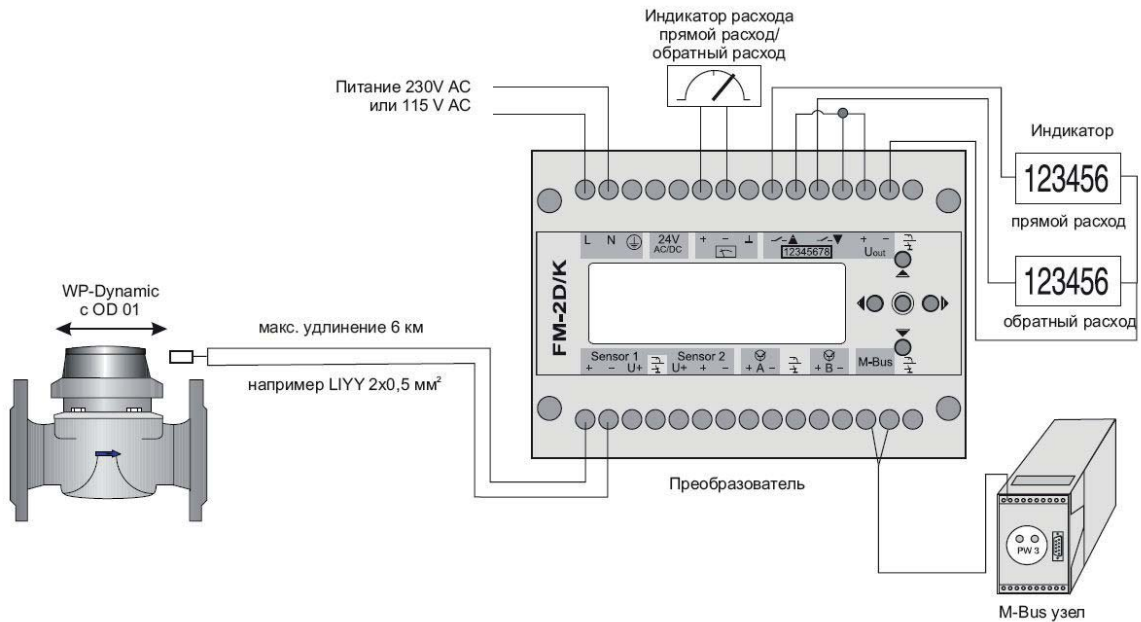
OD

Передачик импульсов для счетчиков воды Dynamic для холодной и горячей воды

Цена импульса

Диаметр счетчика воды	DN	40 ... 125 1 имп. \triangleq ...	150 .. 300 1 имп. \triangleq ...
Счетчик для холодной воды	OD 01, 07-L, 07-24 V/S	0.001 м ³	0.010 м ³
	OD 03	0.010 м ³	0.100 м ³
Счетчик для горячей воды	OD 02, 02 Ex, AM	0.001 м ³	0.010 м ³
	OD 04	0.010 м ³	0.100 м ³

Пример подключения передатчика импульсов типа OD 01 ... 04



OD

Передатчик импульсов для счетчиков воды Dynatic для холодной и горячей воды

Пример подключения OD 07 24 V/S

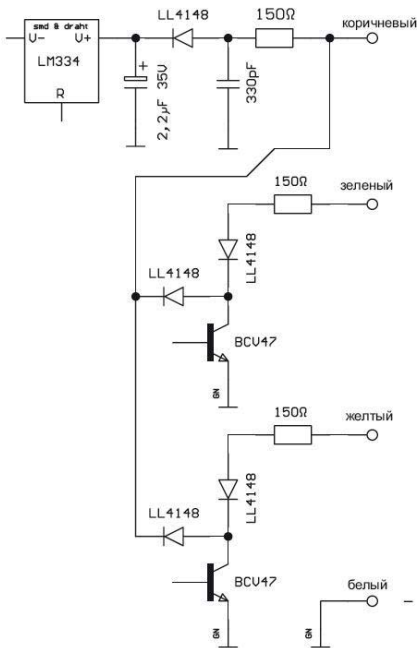


Схема выходных каскадов OD 07-24S и OD 07-24V

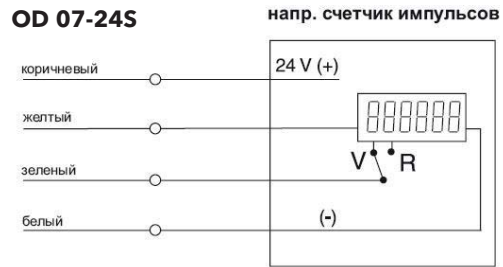


Схема подключения OD 07-24S



Схема подключения OD 07-24V

Пояснения

OD 07-24S:

коричневый: питание (+)

желтый: импульсы

зеленый: разомкнут - прямой поток

замкнут - обратный поток

белый: общий ("земля")

экран: подключен к общему проводу

OD 07-24V:

коричневый: питание (+)

желтый: импульсы прямого потока

зеленый: импульсы обратного потока

белый: общий ("земля")

экран: подключен к общему проводу

