

ПАСПОРТ ПРИБОРА

Счетчики горячей и холодной воды крыльчатые одноструйные, модель JS (JS-NK) Dn15,20

Госреестр средств измерительной техники Украины У477-06
Производитель завод Apator PoWoGaz SA (Польша)

Завод водомеров Apator PoWoGaZ SA, Польша декларирует высокое качество водосчетчика, которое отвечает требованиям ISO 9001. К водосчетчику прилагается паспорт и гарантийный талон.

Паспорт содержит описание конструкции, принцип действия, техническую характеристику, правила монтажа и эксплуатации счетчиков холодной и горячей воды типа JS. Гарантийный талон содержит условия гарантийных обязательств.

1. НАЗНАЧЕНИЕ И ОБЛАСТЬ ПРИМЕНЕНИЯ

Водосчетчик типа JS – холодная вода, JS90 – горячая вода, предназначен для измерения и учета объема протекающей через него воды в системах бытового холодного и горячего водоснабжения.

Счетчик эксплуатируется при температуре окружающей среды от 4 до 90 °С при относительной влажности до 85 %.

2. УСТРОЙСТВО И ПРИНЦИП ДЕЙСТВИЯ

Счетчик воды состоит из герметического латунного корпуса (никелированного) с резьбовыми выходами для подключения к трубопроводу, крыльчатки, магнитной муфты, опломбированного вращающегося счетного механизма с цифровым указателем.

Вода через встроенную защитную фильтрующую сетку поступает в измерительную полость счетчика и вращает крыльчатку. Через магнитную муфту обороты крыльчатки передаются на счетный механизм, который преобразовывает количество вращения крыльчатки и цифровые показания объема протекающей воды.

Роликовый цифровой счетный указатель содержит пять разрядов цифр для отчета значений протекающей воды в м³. Четыре круговые шкалы цифрового указателя показывают соответствующие доли протекающей воды в м³. В центральной части цифрового указателя расположено сигнальное отверстие, используемое при калибровке и проверке счетчика.

Счетчик для горячего водоснабжения имеет красный корпус, счетчик для холодного водоснабжения имеет синий корпус. Серия счетчиков JS – NK оснащена устройством дистанционной передачи показаний - импульсным выходом.

3. МАРКИРОВКА, ТРАНСПОРТИРОВКА И ХРАНЕНИЕ

Каждый счетчик воды типа JS, для предотвращения несанкционированного вскрытия, защищен заводской пломбой (версия с импульсным выходом опломбирована двумя пломбами). На шкале цифрового указателя нанесено: торговая марка, индивидуальный серийный номер, максимальная температура эксплуатации, максимальное избыточное давление, номинальный расход, класс точности в зависимости от монтажа (вертикально - горизонтально) по системе ISO 9001, обозначение единицы измерения физической величины. На корпусе нанесена стрелка, указывающая направление протекания потока воды.

Счетчики могут транспортироваться всеми видами транспорта в закрытых коробах, ящиках и т. д. Перевозка осуществляется согласно общих правил грузоперевозки. При транспортировке счетчики не должны подвергаться ударам. Счетчики необходимо оберегать от прямого солнечного света, воздействия атмосферных осадков.

Счетчики должны храниться в сухих, проветриваемых помещениях при температуре окружающего воздуха от 5 до 60 °С, при относительной влажности воздуха до 85%.

4. КОМПЛЕКТНОСТЬ

В состав комплектации счетчика входят:

- Счетчик воды (согласно заказа) - 1 шт.
- Присоединительные штуцера (дополнительный заказ) - 1 комп.
- Паспорт/гарантийный талон - 1 шт.

5. ПОДГОТОВКА К РАБОТЕ, МОНТАЖ

Перед монтажом счетчика необходимо:

- убедиться в комплектности согласно п.4;
- провести внешний осмотр прибора на предмет механических повреждений и целостности пломб.

Счетчики воды устанавливаются в местах удобных для снятия показаний, монтажа/демонтажа, согласно инструкций, ТУ, проектных планов, ТЗ служб снимающих показания счетчиков. Монтаж/демонтаж счетчика выполняется уполномоченным лицом (организацией), имеющим соответствующую квалификацию (допуск) согласно действующего законодательства и СНИП применяемых в жилищно-коммунальном хозяйстве Украины. **Завод-изготовитель рекомендует перед счетчиком воды устанавливать фильтр очистки, улавливатель механических примесей.**

Минимальные прямые участки трубопровода до счетчика составляют $3 D_n$ и $1,5 D_n$ после счетчика. При монтаже с помощью присоединительных штуцеров прямые участки не требуются.

Перед счетчиком необходимо предусмотреть установку отсечных вентилей.

Счетчик устанавливается таким образом, чтобы стрелка на корпусе совпала с направлением движения воды в трубопроводе.

Счетчик воды монтируется в горизонтальном трубопроводе (класс точности В) либо в вертикальном трубопроводе (класс точности А).

6. РЕКОМЕНДАЦИИ ПО ЭКСПЛУАТАЦИИ

Счетчик начинает свою работу сразу после монтажа и не требует дополнительного обслуживания на весь период эксплуатации, при условии обязательного соблюдения рекомендаций п.5.

В процессе эксплуатации необходимо соблюдать следующее:

- предохранять счетчик от воздействия низких и высоких температур;
- не проводить вблизи счетчика электро- газосварочных работ;
- не допускать прохода через счетчик объемов воды выше паспортного Q_{max} более чем на 1 (один) час;
- не использовать счетчик, если в системах водоснабжения используется рабочее давление выше паспортного;
- не использовать счетчик воды в сильнозавоздушенных системах водоснабжения.

Настоящий счетчик воды является прибором для измерения, результаты которого используются в финансовых расчетах за потребляемую воду. Запрещается использовать счетчик с нарушенной пломбой.

Первичная поверка при выпуске с производства признается органами Госстандарта Украины (согласно с актом Государственных контрольных испытаний УкрЦСМ от 01ноября 2000г).

В процессе эксплуатации, после ремонта, согласно действующего законодательства, счетчики подлежат государственной поверке.

Межповерочный срок эксплуатации:

4 года – для счетчиков холодного/горячего водоснабжения;

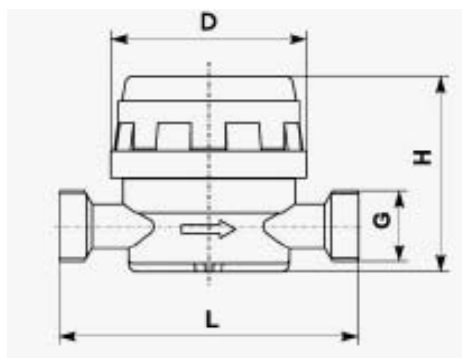


Рис.1 Счетчик воды JS/JS90

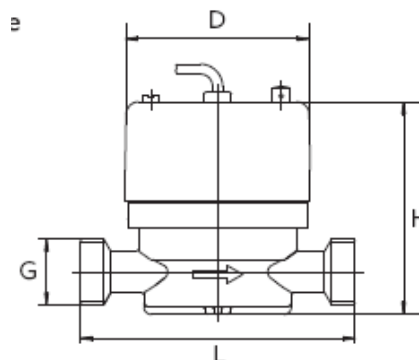


Рис.2 Счетчик воды JS-NK/JS90-NK

7. ТЕХНИЧЕСКИЕ ХАРАКТЕРИСТИКИ

Наименование и тип водосчетчика			JS- 1	JS- 1.5	JS- 1.5-GI	JS- 2.5	
			JS 90- 1	JS 90- 1.5	JS 90- 1.5- GI	JS 90- 2.5	
Номинальный диаметр	DN	мм	15	15	20	20	
Максимальное рабочее давление	PN	МПа	1,6				
Максимальная рабочая температура, холодная вода/горячая вода	-	°С	30/90				
Максимальный объемный расход	Qs	м ³ /ч	2	3	3	5	
Номинальный объемный расход	Qp	м ³ /ч	1	1,5	1,5	2,5	
Переходный объемный расход	вертикально	Qt	дм ³ /ч	100	150	150	250
	горизонтально			80	120	120	200
Минимальный объемный расход	вертикально	Qmin	дм ³ /ч	40	60	60	100
	горизонтально			20	30	30	50
Порог чувствительности	-	дм ³ /ч	6	8	8	15	
Относительная погрешность в пределах от Qs до Qt	холодный	ε	%	±2			±3
	горячий			±3			
Относительная погрешность в пределах от Qt до Qmin	ε	%	±5				
Шаг импульса	-	дм ³ /и	10 или 0,25; 1; 2,5; 25; 100; 250;1000				
Емкость счетного механизма	-	м ³	100 000				
Минимальная учетная единица	Vc	дм ³	0,05				
Размеры	G	-	G 3/4	G 3/4	G 1	G 1	
	L	мм	110	110	130	130	
	H	мм	75	75	75	75	
	D	мм	72	72	72	72	
Масса (без штуцеров)	-	кг	0,45	0,45	0,5	0,55	

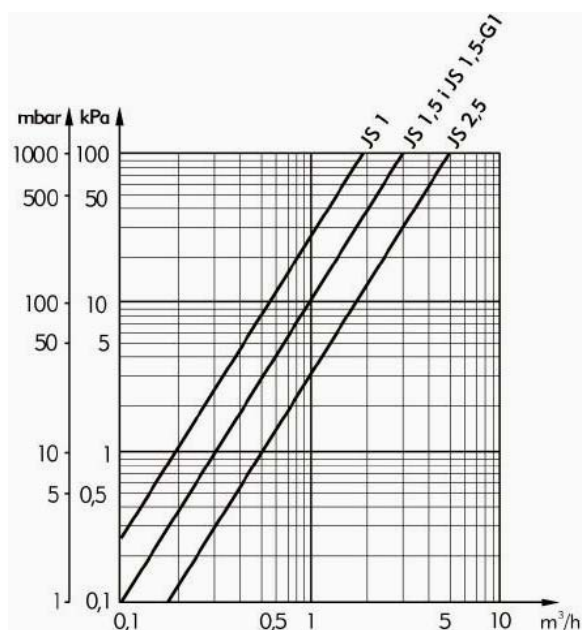


Рис.3 Графики потери давления счетчиков воды JS(JS-NK)/ JS90(JS90-NK)

8. ПОВЕРКА

Счетчики воды проходят поверку при выходе с производства, а также подлежат периодической поверке. О дате первичной поверки, на заводе-изготовителе, свидетельствуют заводские пломбы. На пломбах указаны: завод-изготовитель (Apator PoWoGaz), год и квартал выпуска с производства. Первичная поверка при выпуске с производства признается органами Госстандарта Украины. Межповерочный интервал – 4 года для всех моделей. После ремонта приборы подлежат внеочередной поверке.

Данные о периодической поверке и поверке после ремонта

№	Дата поверки	Результаты поверки.	Ф.И.О поверителя	Подпись и отпечаток клейма

9. ГАРАНТИЙНЫЕ ОБЯЗАТЕЛЬСТВА

Производитель гарантирует соответствие счетчиков воды заявленным техническим характеристикам при соблюдении правил монтажа, эксплуатации, хранения и транспортировки.

Гарантийный срок эксплуатации 12 месяцев с даты продажи.

Обслуживание счетчиков и ремонт производит представитель завода PoWoGaz в Украине.

Адрес представителя в Украине:

ООО “АНТАП Украина”

02090, Украина, г. Киев, ул. Сосюры, 6 БЦ Прага, оф.209

Тел./факс: (044) 536 14 11

E-mail: antap@antap.com.ua

www.antap.com.ua

ГАРАНТИЙНЫЙ ТАЛОН

Гарантийному ремонту не подлежат:

- пользователь не придерживался правил хранения, транспортировки, монтажа, эксплуатации, которые указаны в паспорте;
- нарушены пломбы;
- имеют место механические повреждения корпуса, счетного механизма;
- отсутствует паспорт или в паспорте отсутствует отметка о введении в эксплуатацию;
- заклинила крыльчатка вследствие попадания механических частиц;
- имеет место температурная деформация крыльчатки вследствие проведения сварочных работ на трубопроводе вблизи счетчика;
- вышли из строя элементы крыльчатки вследствие продолжительной работы счетчика с расходом больше номинального или вследствие гидравлических ударов.

СВИДЕТЕЛЬСТВО О ПРОДАЖЕ

Тип счетчика..... Ду..... Qn..... шаг импульса.....

Заводской номер №.....

Дата продажи «.....» 20__г.

Подпись

М.П.

Дата производства и первичной поверки

«.....» 20__г.