

The Itron logo is located in the top left corner, featuring the brand name in white lowercase letters on a red square background.

Счетчики тепловой энергии
компактные ультразвуковые DN15 ... DN20
CF-UltraMaXX

ПАСПОРТ

Внесены в Государственный реестр средств измерительной
техники Украины за номером У1035 – 15
Межповерочный интервал – не более 4-х лет



1 НАЗНАЧЕНИЕ

1.1 Счетчики тепловой энергии компактные типа CF-UltraMaXX (далее по тексту – **счетчики**), которые производятся заводом Allmess GmbH (Германия) компании Itron inc., предназначены для коммерческого учета тепловой энергии в закрытых системах теплоснабжения, охлаждения или комбинированных системах.

2 ОПИСАНИЕ

2.1 Счетчик состоит из ультразвукового расходомера для учета горячей воды, электронного вычислителя и подобранной на заводе пары платиновых преобразователей температуры Pt500.

2.2 Счетчики соответствуют:

- ДСТУ EN 1434-2006 (**Класс 2 или 3** по точности; **Класс «С»** по условиям эксплуатации);
- Техническому регламенту относительно существенных требований к СИТ, а также международным нормативным актам: Директива 2004/22/ЕС (MID); Стандарт EN 1434 и Рекомендация OIML R75.

2.3 Счетчик может быть заказан на заводе с различными интерфейсами для передачи данных (см. Раздел 4), что позволяет использовать счетчик в составе систем сбора данных, а также управления технологическими процессами.

2.4 Полный срок службы счетчиков – не менее 15 лет.

2.5 Поставляются две версии счетчиков:

- **Стандартная (CF-UltraMaXX V)**: расходомер вычислитель и латунный корпус выполнены одним нераздельным блоком;
- **Капсульная (CF-UltraMaXX МК)**: расходомер, вычислитель и термopара представляют отдельный измерительно-вычислительный блок (ИВБ), который вкручивается в металлический корпус (капсулу). Такая конструкция позволяет упростить, а соответственно и удешевить, проведение сервисных работ (ремонт, поверка, замена), так как все операции проводятся только с ИВБ, в то время как капсула остается на трубопроводе (см. Рисунок 6, а также п. 7.7).

3 ОСНОВНЫЕ ТЕХНИЧЕСКИЕ И МЕТРОЛОГИЧЕСКИЕ ХАРАКТЕРИСТИКИ

Таблица 1 – Общие технические характеристики счетчиков

Положение установки	Горизонтальное (Г) или вертикальное (В)
Применение	Учет тепла или холода
Класс по условиям эксплуатации и применению	С (Е1; М1)
Степень защиты от внешних факторов	IP54 – для вычислителя; IP67 – для расходомера
Максимальное рабочее давление	16 бар
Температура окружающей среды	5 °С ... 55 °С (эксплуатация); -10 °С ... +60 °С (хранение/транспортировка)
Относительная влажность	от 30% до 93%

Таблица 2 – Технические характеристики вычислителя

Диапазон измерения температуры	$\Theta = 0 \dots 90 \text{ }^\circ\text{C}$ $\Theta = 0 \dots 150 \text{ }^\circ\text{C}$ (под заказ)
Диапазон разницы температур	$\Delta\Theta = 3 \dots 90 \text{ }^\circ\text{C}$ $\Delta\Theta = 3 \dots 150 \text{ }^\circ\text{C}$ (под заказ)
Тип подключаемых преобразователей температуры	Pt500 (2-х проводная схема подключения)
Длина соединительного кабеля между расходомером и вычислителем	0,5 м
Емкость дисплея (ЖКИ)	Энергия (кВтч) – 0 ... 99 999 999 Энергия (ГДж) – 0 ... 999 999,99 Объем (м ³) – 0 ... 99 999,99
Оптический интерфейс	Соответствует EN 60870-5. Протокол M-Bus
Электропитание	От литиевой батареи 3,6 В (срок службы – 10 лет) По шине M-Bus (опция)

Таблица 3 – Технические характеристики преобразователей температуры

Тип преобразователей	Диапазон температур	Тип и длина кабеля
Для установки в гильзе PS Ø6 мм x 50 мм (стандартная поставка)	0...90 °С	Витой кабель, L= 1,2 м
Для установки в гильзе PS Ø6 мм x 50 мм (поставляется под заказ)	0...150 °С	Силиконовый кабель L= 1,75м / 5м / 10м
Для прямой установки в поток DS 27,5 мм / EN1434 (поставляется под заказ)	0...150 °С	Силиконовый кабель L= 1,75м / 5м / 10м

Все преобразователи температуры – Pt500.

Таблица 4 – Технические характеристики расходомера версии CF-UltraMaXX MK

Номинальный расход, q _p	м ³ /ч	1,5
Расход перегрузки, q _{ss}	м ³ /ч	3,3
Максимальный расход, q _p	м ³ /ч	3,0
Минимальный расход, q _i	л/ч	15 (6 под заказ)
Стартовый расход, q _{st}	л/ч	2
Класс точности		3 (2 под заказ)
Диапазон измерений		100 (250 под заказ)
Потеря давления при q _p	бар	0,25
Диапазон температур рабочий/кратковременный	°C	1...90/100
Доступные типоразмеры		3/4", L = 110 мм; (1", L = 130 мм под заказ)

Таблица 5 – Технические характеристики расходомера версии CF-UltraMaXX V

Номинальный расход, q _p	м ³ /ч	0,6	1,5	2,5
Расход перегрузки, q _{ss}	м ³ /ч	1,32	3,3	5,5
Максимальный расход, q _p	м ³ /ч	1,2	3,0	5,0
Минимальный расход, q _i	л/ч	6	6	15
Стартовый расход, q _{st}	л/ч	2	2	3
Класс точности		2		
Диапазон температур рабочий/кратковременный	°C	1...120/130		
Диапазон измерений		100	250	250
Потеря давления при q _p	бар	0,04	0,23	0,22
Доступные типоразмеры		3/4", L = 110 мм; (1", L = 130 мм под заказ)		1", L = 130 мм

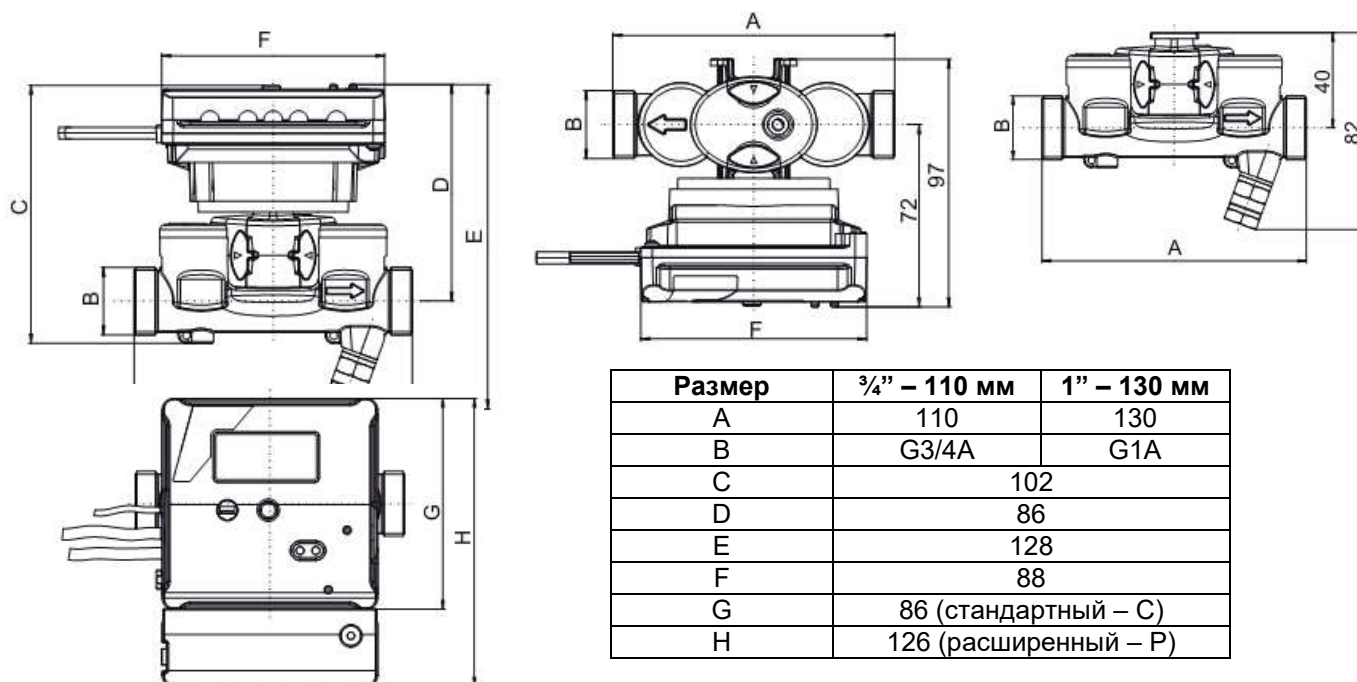


Рис.1 – Габаритные и присоединительные размеры счетчиков версии CF-UltraMaXX V

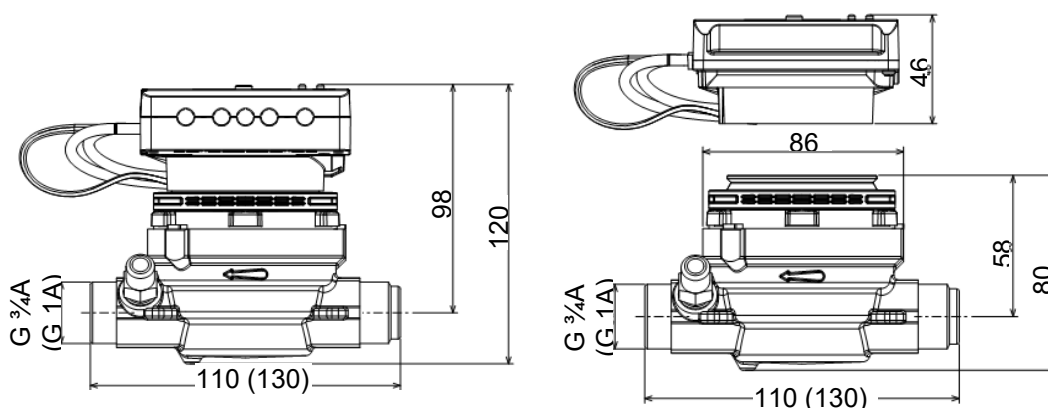


Рисунок 2 – Габаритные и присоединительные размеры счетчика версии CF-UltraMaXX MK

4 СЧИТЫВАНИЕ И ПЕРЕДАЧА ДАННЫХ

4.1 Счетчики могут поставляться со следующими коммуникационными интерфейсами:

- №1: Импульсные выходы для передачи значений Энергии и Объема (Э/О);
- №2: M-Bus выход;
- №3: M-Bus выход + входы для 4 внешних счетчиков воды (СВ);
- №4: M-Bus выход + 2 СВ + питание по M-Bus;
- №5: Радиоканал (433 МГц; <10 мВт).

4.2 Необходимые коммуникационные опции необходимо указывать при заказе.

Таблица 6 – Технические характеристики коммуникационных интерфейсов

Характеристики M-Bus выхода	
Протокол обмена данными	В соответствии с EN 13757-3
Скорость обмена данными	300 или 2400 Бод (программируется по M-Bus)
Передаваемые данные	Энергия; объем; расход; мощность; температура (прямой, обратный поток, разница); общее время наработки; статус; месячные индексы.
Характеристики импульсных входов для счетчиков воды	
Вес входных импульсов СВ	1л / 2,5л / 10 л / 25 л / 100 л / 250 л (программируется пользователем)
Напряжение наличия импульса	типич. 3 В
Сопротивление при наличии/отсутствии импульса	Импульс присутствует: $R \leq 500 \text{ Ом}$ Импульс отсутствует: $R \geq 100 \text{ МОм}$
Максимальная частота имп.	0,25 Гц
Длина провода до СВ	$\leq 30 \text{ м.}$
Характеристики импульсного выхода Э/О	
Максимальное напряжение	30 В
Коммутируемый ток	$\leq 20 \text{ мА}$
Длительность импульса	120 мс
Тип	Пассивный выход типа открытый коллектор
Вес импульсов	Энергии: 1 кВч/имп. (10 МДж/имп.) Объема: 10 л/имп.
Характеристики радиоканала	
Протокол передачи данных	Открытый Radian протокол, 433 МГц.
Передаваемые данные	Энергия; объем; расход; температура (прямой, обратный поток, разница); статус; месячные индексы.
Системы удаленного сбора данных производства Itron, в которых может работать счетчик	AnyQuest – система сбора данных с помощью переносного радиотерминала; EverBlu – автоматизированная система сбора данных по стационарной радиосети.

5 КОМПЛЕКТНОСТЬ

5.1 В стандартный комплект поставки входят:

- счетчик тепла (ИБВ+капсула для версии CF-UltraMaXX МК) 1 шт.
- паспорт с отметкой о первичной поверке на заводе изготовителя 1 шт.
- упаковка 1 шт.

5.2 Дополнительно можно заказать:

- монтажный комплект;
- оптическую головку для локального считывания данных;

5.3 Монтажных комплект может состоять из:

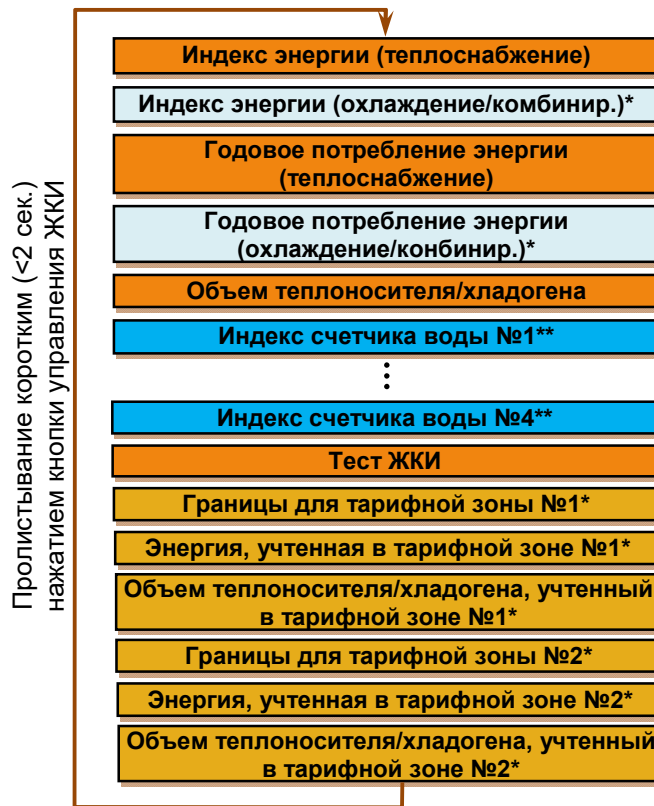
DN	Состав комплекта
15	Вариант 1: 2 накидные гайки типа «американка» 3/4"х 3/4"; 2 прокладки; тройник с гильзой и внутр. резьбой 3/4"; вставка (катушка). Вариант 2: 2 накидные гайки 3/4"; 2 штуцера 1/2"; 2 прокладки; тройник с гильзой и внутр. резьбой 3/4" или 1/2"
20	Вариант 1: 2 накидные гайки типа «американка» 1"х 1"; 2 прокладки; тройник с гильзой и внутр. резьбой 1"; вставка (катушка).. Вариант 2: 2 накидные гайки 1"; 2 штуцера 3/4"; 2 прокладки; тройник с гильзой и внутр. резьбой 1" или 3/4"

В комплект поставки могут входить различные типы шаровых кранов. Вместе со счетчиками версии CF-UltraMaXX МК также поставляется монтажный ключ для установки/демонтажа ИБВ в/из капсулы.

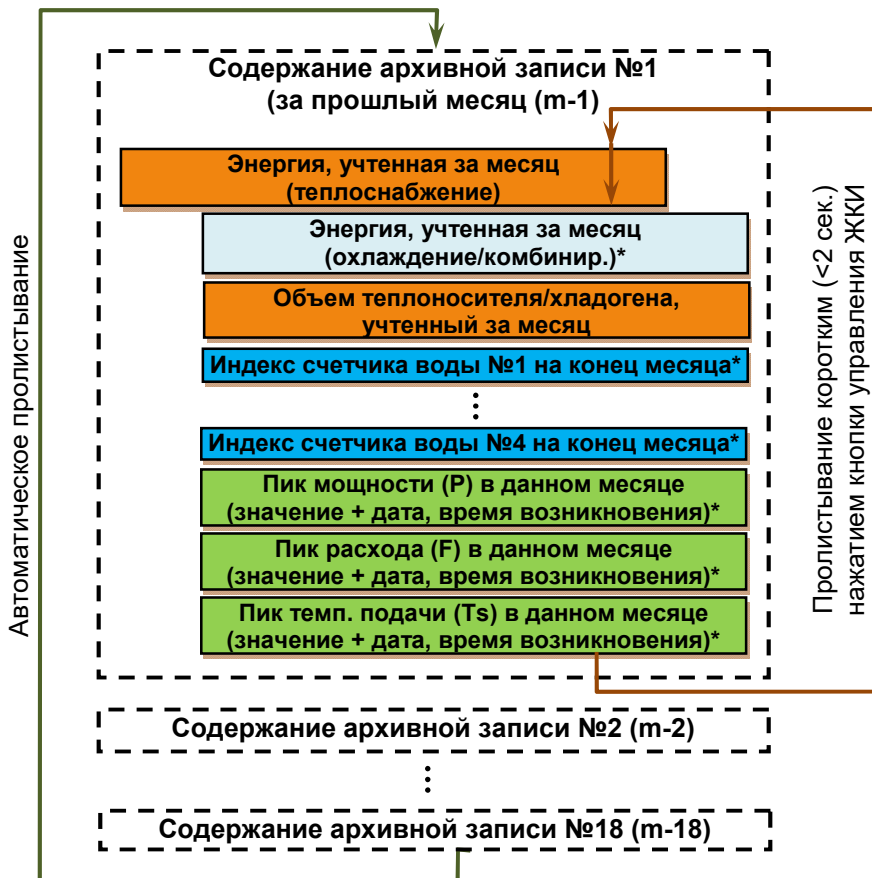
6 ФУНКЦИИ ВЫЧИСЛИТЕЛЯ И МЕНЮ ПОЛЬЗОВАТЕЛЯ

6.1 Вычислитель – микропроцессорное устройство с жидкокристаллическим индикатором (ЖКИ), кнопкой управления ЖКИ, а также оптическим портом для локального считывания данных. Внешний вид ЖКИ в тестовом режиме, а также описание пиктограмм приведены на Рисунке 3 и в Таблице 7.

6.2 ЖКИ активируется нажатием кнопки управления и автоматически выключается, если кнопка не была нажата в течение 4-х минут. Меню пользователя состоит из 3-х уровней, переход между которыми осуществляется нажатием кнопки управления длительностью >2 секунд. Нажатие <2 секунд приводит к переходу в пределах одного уровня. Описание уровней меню пользователя приведено в Блок-схемах 1-3.



Блок-Схема 1 – Уровень 1: «Расчетные данные»



Блок-Схема 2 – Уровень 2: «Архивные данные»



Блок-Схема 3 – Уровень 3: «Сервисные данные»

*Данные разделы ЖКИ доступны, если счетчик заказан с соответствующей опцией (версия для систем охлаждения, расширенный архив, наличие коммуникационных опций и т.д.)

**Значения, приведенные в данных разделах, устанавливаются пользователем.

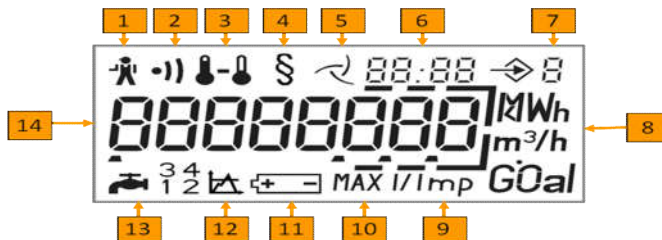


Рисунок 3 – Внешний вид ЖКИ в тестовом режиме

Таблица 7 – Описание пиктограмм ЖКИ

1	Наличие сбоя (аварии) Описание сбоев см. в Таблице 8	5	Наличие расхода - Постоянно: есть расход; - Мигает: нет расхода.	10	Пиковое значение Для значений мощности, расхода, Ts
2	Тревога загрязнения УЗ сенсоров Низкий уровень сигнала от УЗ сенсоров	6	Дата и время Фиксированная дата, дата появления пикового значения, тарифы	11	Тревога по разряду батареи питания
3	Температуры - Постоянно: вывод Ts, Tr или ΔΘ; - Мигает: сбой по измерению температуры	7	Уровень меню пользователя	12	Индекс по определенному тарифу
4	Метрологический индикатор	8	Физические единицы	13	Внешний счетчик воды Индикация показаний внешнего СВ с указанием его номера
		9	Вес импульса Для внешних счетчиков воды	14	Значение 8-разрядов Размер цифры: 6,5 мм х3,3 мм

6.3 Вычислитель выполняет самодиагностику и индикацию сбоев на ЖКИ (см. Таблицу – 9).

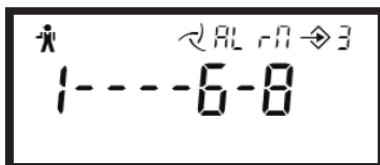


Рисунок 4 – Пример отображения кода сбоя на ЖКИ (см. Блок-Схему 3)

Таблица 9 – Описание сбоев

Код сбоя	Причина появления сбоя	Необходимые действия
1-----	Сбой по измерению температуры в прямом потоке	Проверьте целостность кабеля и правильность установки преобразователя температуры для прямого потока
-2-----	Сбой по измерению температуры в обратном потоке	Проверьте целостность кабеля и правильность установки преобразователя температуры для обратного потока
--3----	Негативная разница температур ($\Delta\theta$)	Проверьте правильность установки преобразователей температуры, возможно преобразователи перепутаны местами
---4----	Сбой АЦП вычислителя	Необходима замена вычислителя
----5---	Обнаружен обратный поток	Проверьте правильность установки расходомера (совпадает ли направление стрелки на корпусе с направлением потока)
----6--	Воздух в расходомере	Пропустите высокий расход через расходомер, чтобы вытолкнуть воздух
-----7-	Превышение максимального расхода	Необходимо уменьшить расход теплоносителя/хладогена
-----8	Сбой микросхемы УЗ расходомера	Необходима замена расходомера

6.4 Счетчики могут поставляться со **стандартным** или **расширенным** архивом. По умолчанию поставляются счетчики с **расширенным** архивом.

Таблица 10 – Описания функциональных возможностей различных типов архивов

Тип архива	Доступные функции
Стандартный архив	Архив месячных значений объемом 18 записей. Каждая запись содержит следующие значения: Энергия, Объем теплоносителя, учтенные за соотв. месяц, Индексы внешних СВ 1..4, на конец каждого месяца. Все данные можно просмотреть на ЖКИ (см. Блок-Схему 2).
	Журнал событий , который содержит 100 последних состояний (кодов) сбоя (см. Таблицу 8) с указанием времени их возникновения. Данные журнала событий можно считать с помощью оптической головки или по M-Bus.
Расширенный архив	Содержит все данные стандартного архива
	Содержит информацию о пиковых значениях за последние 18 месяцев (18 записей): <ul style="list-style-type: none"> Усредненные пиковые значения для: мощности (P), расхода (F), температуры в прямом потоке (Ts); Период усреднения программируется от 1 до 1440 минут (1 мин. ... 1 сутки); Глубина архива 18 записей (за последние 18 месяцев) с указанием пикового значения и времени его появления
	Возможность учета по нескольким тарифам: <ul style="list-style-type: none"> 2 тарифные зоны для значений энергии и объема теплоносителя; Тарифные зоны задаются в зависимости от значений параметров: P, F, Ts, Tr, $\Delta\theta$ или же устанавливаются часовыми окнами. <i>Тарифные функции не доступны в версии счетчика, предназначенной для комбинированных систем.</i>
Поддерживает 4 типа архивов, которые ведутся параллельно: <ul style="list-style-type: none"> Годовой архив (16 лет); Месячный архив (48 месяцев); Суточный архив (460 дней); Программируемый архив (1500 записей). Период архивирования программируется пользователем от 1 минуты до 7 дней. Каждый из архивов отдельно конфигурируется: <ul style="list-style-type: none"> Возможно задать 6 различных параметров из списка ниже для каждого архива; Каждый архив может быть отдельно сброшен. Список параметров для архивирования: <ul style="list-style-type: none"> Мощность, Расход, Температура в прямом/обратном потоках; Энергия теплоснабжения/охлаждения, Объем теплоносителя; Объем, измеренный внешними СВ 1...4; Тарифные индексы и пиковые значения. 	

7 РАЗМЕЩЕНИЕ, МОНТАЖ И ВВОД В ЭКСПЛУАТАЦИЮ

7.1 Монтаж и ввод в эксплуатацию счетчиков должны выполнять квалифицированные специалисты в соответствии с настоящим паспортом. Перед установкой счетчика следует проверить сохранность упаковки, комплектность согласно паспорту, целостность всех составных частей и их пломб. Счетчик без пломб, или с просроченным клеймом к эксплуатации не допускается.

7.2 При монтаже счетчика должны быть соблюдены следующие требования:

- Перед установкой счетчика необходимо убедиться в том, что циркуляция теплоносителя в сети отключена;
- Счетчик может быть установлен на горизонтальном или вертикальном участке трубопровода прямого или обратного потока теплоносителя (положение указывается в п 12 Паспорта). Направление потока теплоносителя должно совпадать с направлением стрелки на корпусе счетчика;
- Прямые участки до и после расходомера не требуются (расходомер соответствует классу «U0/D0» по чувствительности к неравномерности потока);
- Счетчик должен быть установлен в месте, которое обеспечивает его постоянное заполнение теплоносителем и исключает скопление воздуха в расходомере счетчика;
- Монтаж счетчика проводится только после очистки и промывки трубопровода, а также проведения испытаний давлением (в случае новой прокладки трубопровода). При проведении данных работ счетчик необходимо заменить соответствующей вставкой, которая может поставляться вместе со счетчиком (см. Раздел 5). В случае с капсульной версии вместо вставки может использоваться капсула в закрытом виде (см. Рисунок 7);
- Для обеспечения ремонта и замены счетчика перед ним и после него устанавливаются запорная арматура (вентили, задвижки) и спускники для опорожнения отключаемого участка;
- Перед счетчиком (но после запорной арматуры) обязательно устанавливают сетчатый фильтр грубой очистки;
- Сварочные работы на трубопроводе после установки счетчика не допускаются;
- Не допускается установка счетчика на близком расстоянии (ближе 50 см) от устройств, создающих вокруг себя мощное магнитное поле, рядом с электрическими машинами и другим электрооборудованием;
- Место установки счетчика должно обеспечивать свободный доступ для снятия показаний и технического обслуживания;

7.3 Один из преобразователей температуры устанавливается в тройник на трубопроводе, другой – в корпус счетчика. «Синий» преобразователь должен быть установлен в обратный поток, «красный» – в прямой. После установки счетчика места подключений преобразователей температуры, а также соединение счетчика с трубопроводом пломбируются (см. Рисунки 5, 8).



Рисунок 5 – Пример установки счетчиков тепла CF-UltraMaXX

7.4 Во избежание повышенной вибрации и гидравлических ударов при пуске теплоносителя, необходимо обеспечить плавное заполнение счетчика водой. Перед началом работы проводится кратковременный плавный пропуск воды через счетчик с целью удаления воздуха из системы.

7.5 Для проверки герметичности соединений счетчика с трубопроводом после его установки необходимо пустить теплоноситель под рабочим давлением в направлении, указанном стрелкой на корпусе счетчика. Присоединение счетчика к трубопроводу должно обеспечивать герметичность при давлении в сети до 16 бар.

7.6 С помощью кнопки управления активируйте ЖКИ и убедитесь, что счетчик выполняет измерение показаний тепловой энергии, а также индикацию остальных значений в соответствии с Таблицей 7 данного Паспорта.

7.7 Установка капсульной версии счетчика CF-UltraMaXX МК.

7.7.1 Капсульная версия счетчика CF-UltraMaXX МК состоит из двух частей: измерительно-вычислительного блока (расходомер с вычислителем и термопарой в сборе) и капсулы (металлический корпус с резьбой для подключения к трубопроводу) (см. Рисунок 6).

7.7.2 Капсула поставляется и устанавливается на трубопровод в закрытом виде (см. Рисунок 7). Направление потока теплоносителя должно совпадать с направлением стрелки на корпусе. В комплект поставки капсулы по запросу могут входить шаровые краны.

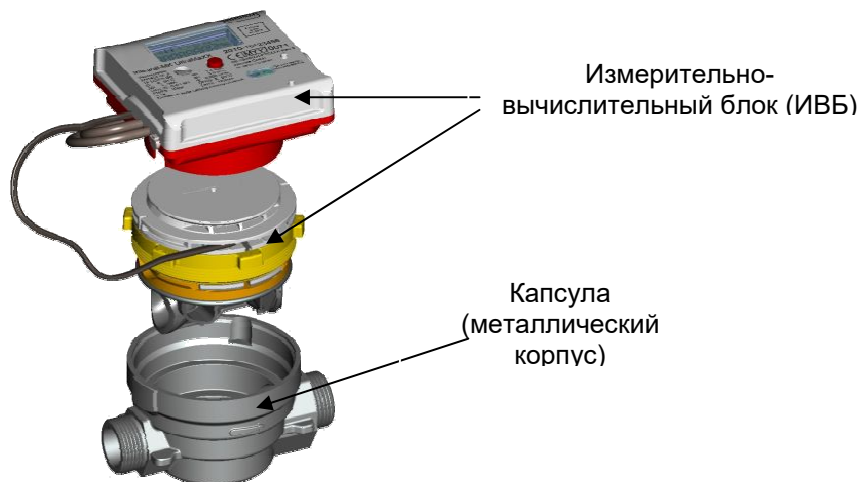


Рисунок 6 – Внешний вид капсульного счетчика CF-UltraMaXX МК.

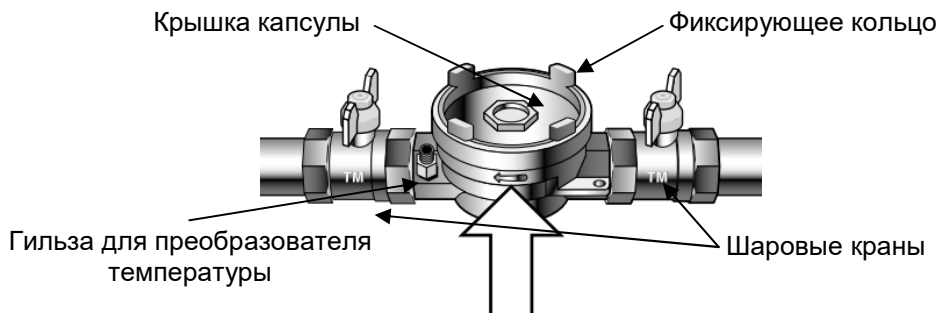


Рисунок 7 – Внешний вид капсулы в закрытом виде.

7.7.3 После проведения испытательных работ крышка выкручивается с помощью монтажного ключа, который входит в комплект поставки счетчика, и устанавливается ИВБ вместе с уплотнительным кольцом. Фиксирующее кольцо затягивается монтажным ключом для обеспечения герметичности соединения. Вращающий момент не должен превышать 30 Нм.

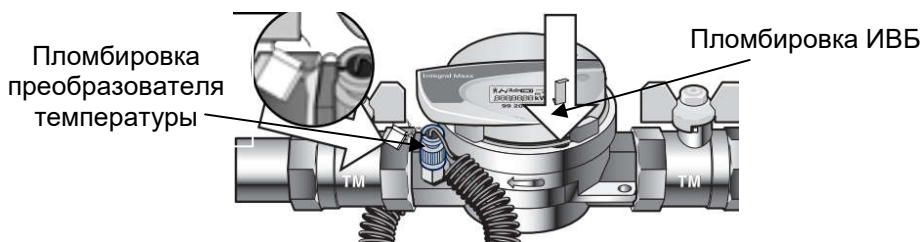


Рисунок 8 – Пломбирование счетчика CF-UltraMaXX МК

7.7.4 Для защиты счетчика от несанкционированного вмешательства между фиксирующим кольцом ИВБ и капсулой устанавливается пломба, которая идет в комплекте поставки счетчика (см. Рисунок 8).

7.7.5 При установке капсульной версии должны быть соблюдены все требования, приведенные в п.7.1 – 7.6.

8 УСЛОВИЯ ХРАНЕНИЯ И ТРАНСПОРТИРОВКИ

8.1 Счетчики должны храниться в упаковке предприятия - изготовителя согласно условий хранения 3 по ГОСТ 15150-69.

8.2 Воздух в помещении, в котором хранятся счетчики, не должен содержать коррозионно-активных веществ.

8.3 Транспортирование счетчиков должно соответствовать условиям 5 по ГОСТ 15150-69.

9 ГАРАНТИЙНЫЕ ОБЯЗАТЕЛЬСТВА

9.1 Гарантийный ремонт или замена счетчиков производится при условии соблюдения потребителем правил транспортирования, хранения, монтажа и эксплуатации (Разделы 7,8).

9.2 Гарантийный срок эксплуатации счетчиков - 12 месяцев с момента ввода в эксплуатацию, но не более 18 месяцев с момента отгрузки.

9.3 Рекламации в период гарантийного срока предъявляются организации, осуществившей продажу счетчика.

10 УКАЗАНИЯ ПО ПОВЕРКЕ

10.1 Первичная поверка счетчиков производится на заводе изготовителе. Отметка о первичной поверке ставится в п. 11 данного Паспорта и указывает квартал и год проведения поверки.

10.2 Поверка счетчиков после ремонта и в процессе эксплуатации производится в соответствии с методикой, утвержденной УкрЦСМ.

10.3 Межповерочный интервал счетчиков – не более 4 лет.

10.4 Результаты периодической поверки и поверки после ремонта заносятся в Таблицу 11.

Таблица 11 – Сведения о периодической и внеочередной поверке счетчика № _____

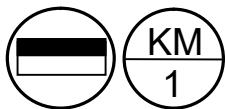
Дата поверки	Результаты поверки	Подпись государственного поверителя	Оттиск поверительного клейма



11 СВЕДЕНИЯ О ПРОМБИРОВАНИИ И КЛЕЙМЕНИИ СЧЕТЧИКОВ

11.1 При выпуске из производства вычислитель счетчиков CF-UltraMaXX пломбируется.

11.2 Рисунки заводской пломбы, а также поверительного клейма завода-изготовителя приведены ниже:



12 СВИДЕТЕЛЬСТВО О ПРИЕМКЕ

Счетчики тепловой энергии CF UltraMaXX DN _____ Заводской номер _____

Конструкция:

Стандартная (V)

Капсульная (МК)

Номинальный расход (Qp):

0,6 м³/ч

1,5 м³/ч

1,0 м³/ч

2,5 м³/ч

Позиция установки:

Прямой поток

Обратный поток

Архив:

Стандартный

Расширенный

Коммуникационный интерфейс: _____

соответствует техническим требованиям и признан годным для эксплуатации

Место оттиска клейма и штампа завода-изготовителя

14 ОТМЕТКА О ПРОДАЖЕ

Дата продажи

Подпись и печать торгующей организации

15 СВЕДЕНИЯ О РЕКЛАМАЦИЯХ

15.1 Счетчики тепловой энергии CF-UltraMaXX, изготавливаемые заводом Allmess GmbH (Германия) компании Itron inc., реализуются в Украине ООО «Sensei Group».

15.2 По вопросам ремонта или гарантийного обслуживания счетчиков потребитель может обратиться по адресу:

ООО «Sensei Group»

Украина, г. Киев, Киево-Святошинский р-н., с. Чайки, ул. Антонова, 8А

тел: (044) 364-29-70; факс: (044) 364-29-73;

e-mail: sale4@sensei.ua