

Einbau- und Bedienungsanleitung

Kompakt-Wärmezähler

Kompakt-Wärme- / Kältezähler

Kompakt-Kältezähler

SensoStar Ultraschallzähler, Einstrahler und Mehrstrahler-Varianten

DE-16-MI004-PTB025 (MID Wärme)

DE-16-M-PTB-0097 (nationale Zulassung für Kälte in Deutschland)

CH-T2-18768-00 (nationale Zulassung für Kälte in der Schweiz)

1 Verwendung und Funktion

Der SensoStar dient zur Erfassung der Verbrauchsmenge in geschlossenen Heizsystemen, Kühlsystemen oder Heiz- / Kühlsystemen.

2 Lieferumfang

- Wärmezähler, bestehend aus miteinander untrennbar verbundenem Rechenwerk, Durchflusssensor und zwei Temperatursensoren
- Beipack Montage (je nach Ausführung des Durchflusssensors)
- Beipack Kennzeichnungsschild Tauchhülse
- Einbau- und Bedienungsanleitung samt Bedienungsanleitung „Kommunikationsschnittstellen S3(C)“, Dokument zur „Tauchhülsenduldung“ und Konformitätserklärungen



3 Allgemeine Hinweise

- Geltende Norm für den Einsatz von Wärmezählern: EN 1434, Teile 1 - 6. Richtlinie 2014/32/EU, Anhang I und MI-004 und die jeweilige relevante Eichordnung des Landes, in dem der Zähler eingesetzt wird.
- Für Auswahl, Einbau, Inbetriebnahme, Überwachung und Wartung des Gerätes sind EN 1434 Teil 6 sowie die PTB TR K 8 und TR K 9 zu beachten.
- Nationale Regelungen zur Verbrauchsmessung von Kältemengen sind zu beachten.
- **Bei Geräten für kombinierte Wärme- / Kältemessung ist das Kälteregister nicht geeicht und darf daher nicht für Abrechnungszwecke im geschäftlichen Verkehr herangezogen werden.**
- Die Vorschriften für Elektroinstallationen sind zu beachten.
- Das Produkt erfüllt die wesentlichen Anforderungen, die in der EU-Richtlinie über die elektromagnetische Verträglichkeit (EMV-Richtlinie) für Betriebsmittel (2014/30/EU) festgelegt sind.
- Eichrelevante Sicherheitszeichen des Zählers dürfen nicht beschädigt oder entfernt werden - andernfalls entfallen Garantie und Eichfrist des Gerätes!
- Die Messbeständigkeit der Zähler ist nur gegeben, wenn die Wasserqualität den Bedingungen der AGFW-Empfehlung FW-510 und der VDI 2035 entspricht.
- Der Zähler hat das Werk in einwandfreiem Zustand verlassen. Sämtliche Installationsarbeiten dürfen nur von einer hierfür ausgebildeten und befugten Fachkraft ausgeführt werden.
- **Geräte mit aktiviertem Funk dürfen nicht in die Luftfracht.**
- Der Einbauort (Vorlauf / Rücklauf) des Zählers ist zu beachten (siehe Punkt 3.1: Piktogramme Einbauort).
- Die Temperatursensor- und Splittkabel nicht knicken, aufwickeln, verlängern oder kürzen.
- Zur Reinigung ein mit Wasser befeuchtetes Tuch verwenden.
- Zum Schutz vor Beschädigung und Verschmutzung ist der Zähler erst unmittelbar vor dem Einbau aus der Verpackung zu nehmen.
- Werden mehrere Zähler in einer Einheit eingebaut, sollte darauf geachtet werden, dass bei allen Zählern möglichst die gleichen Einbaubedingungen vorliegen.
- Alle Hinweise, die im Datenblatt, der Bedienungsanleitung und Application notes des Zählers aufgeführt sind, müssen beachtet werden. Weitere Informationen unter www.engelmann.de.
- Der Zähler ist mit einer Lithium-Metall-Batterie ausgestattet. Batterien nicht öffnen, nicht mit Wasser in Berührung bringen, nicht Temperaturen über 80 °C aussetzen, nicht aufladen und nicht kurzschließen.
- Ausgetauschte oder defekte Teile sind umweltgerecht zu entsorgen.
- Das Display ist deaktiviert und kann mittels Tastendrucks für zwei Minuten aktiviert werden.



- Anzeigeeinheit der Energie und Einbauort (Vor- / Rücklauf) sind im Feld per Tastendruck oder alternativ mithilfe der Software „Device Monitor“ vor Inbetriebnahme einmalig einstellbar.
- Glykolart und Glykolkonzentration im Medium derjenigen mechanischen Varianten, die für die Verwendung von Glykol vorgesehen sind, sind im Feld mithilfe des „Device Monitor“ jederzeit einstellbar (Näheres unter Punkt 8.1).

3.1 Piktogramme Einbauort des Zählers (in den Anzeigeschleifen)

Rechts im Zähler-Display finden Sie in allen Anzeigeschleifen eines der folgenden beiden Piktogramme. Das Piktogramm zeigt an, in welchen Heizungsstrang der Zähler einzubauen ist.

	Einbau im Rücklauf
	Einbau im Vorlauf

3.2 Piktogramme Zählerausführung (auf dem Typenschild)

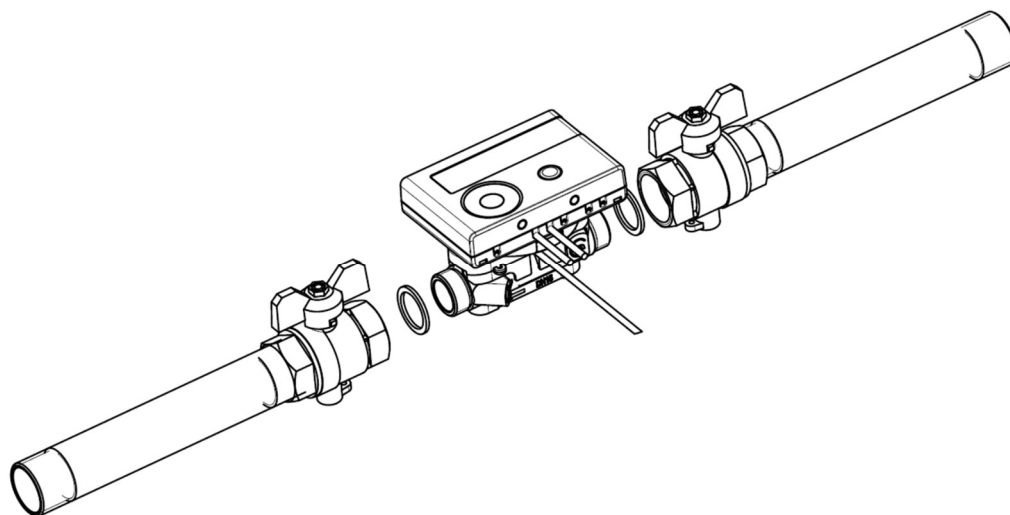
	Wärmezähler
	Kältezähler

4 Montage des Durchflusssensors

4.1 Montage des SensoStar E, SensoStar Q und SensoStar U

- Rohrleitung gemäß den anerkannten Regeln der Technik spülen. Alle Absperrorgane schließen.
- Nahe gelegenes Entleerungsventil am Absperrhahn zur Druckentlastung öffnen.
- Abgesperrte Rohrstrecken entleeren.
- Überwurfmuttern am alten Wärmezähler bzw. Passstück lösen.
- Alte Dichtungen entfernen und Dichtflächen reinigen. Neue Dichtungen einlegen.
- Durchflusssensor in Position bringen, auf die Durchflussrichtung achten (Pfeil auf dem Durchflusssensor vergleichen). Überwurfmuttern anziehen.
- Rechenwerk in die richtige Ableseposition drehen bzw. abnehmen.

Hinweis zum **SensoStar U**: Eine um 90° gekippte Einbaulage ist bei einer Heizungsanlage, deren Medium geringe Luftanteile enthält, zu empfehlen.

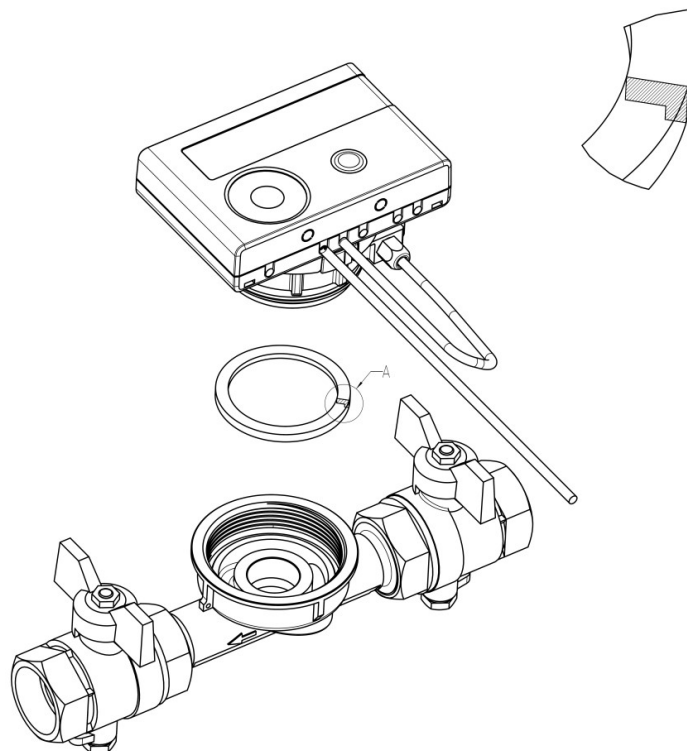


4.2 Einbau SensoStar I in ein Anschlussstück (EAS)

Der verwendete Durchflusssensor Typ MSH-IST besitzt eine 2"-Schnittstelle gemäß DIN EN ISO 4064-4 bzw. DIN EN 14154-2 (IST) und muss ohne Übergangsadapter eingebaut werden.

Montage des Durchflusssensors Typ MSH-IST in ein Anschlussstück

- Rohrleitung gemäß den anerkannten Regeln der Technik spülen. Alle Absperrorgane schließen.
- Nahe gelegenes Entleerungsventil am Absperrhahn zur Druckentlastung öffnen.
- Abgesperrte Rohrstrecken entleeren.
- Durchflussrichtung des Anschlussstückes kontrollieren!
- Überströmkappe oder alten Wärmezähler vom Anschlussstück mit einem Hakenschlüssel entfernen.
- Alte Dichtungen entfernen. Dichtflächen und Gewinde auf einwandfreien Zustand prüfen und ggf. mit geeigneten Hilfsmitteln reinigen.
- Neue Dichtung mit der glatten Fläche nach oben in das Anschlussstück einlegen.
- Außengewinde des Durchflusssensors mit lebensmittelechtem Silikonfett dünn einfetten.
- Korrekten Sitz des O-Ringes am Auslauf überprüfen.
- Wärmezähler mit normaler Handkraft einschrauben und anschließend mit Hakenschlüssel bis zum metallischen Anschlag festziehen.
- Rechenwerk in die richtige Ableseposition drehen bzw. abnehmen.

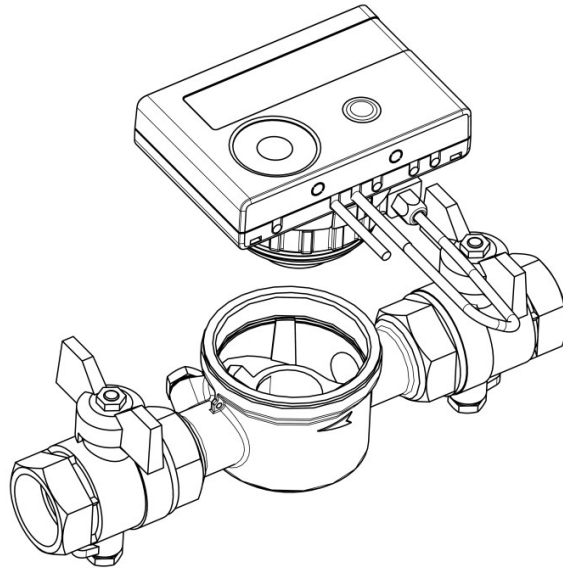


4.3 Einbau SensoStar T in ein Anschlussstück (ASS)

Der verwendete Durchflusssensor Typ MSH-TE1 besitzt ein M62x2 Gewinde gemäß DIN EN ISO 4064-4 bzw. DIN EN 14154-2 (TE1) und muss ohne Übergangsadapter eingebaut werden.

Montage des Durchflusssensors Typ MSH-TE1 in ein Anschlussstück

- Rohrleitung gemäß den anerkannten Regeln der Technik spülen. Alle Absperrorgane schließen.
- Nahe gelegenes Entleerungsventil am Absperrhahn zur Druckentlastung öffnen.
- Abgesperrte Rohrstrecken entleeren.
- Durchflussrichtung des Anschlussstückes kontrollieren!
- Überströmkappe oder alten Wärmezähler vom Anschlussstück mit einem Hakenschlüssel entfernen.
- Alte Dichtungen entfernen. Dichtflächen und Gewinde auf einwandfreien Zustand prüfen und ggf. mit geeigneten Hilfsmitteln reinigen.
- Außengewinde des Durchflusssensors mit lebensmittelechtem Silikonfett dünn einfetten.
- Korrekten Sitz des O-Ringes am Auslauf überprüfen.
- Wärmezähler mit normaler Handkraft einschrauben und anschließend mit Hakenschlüssel bis zum metallischen Anschlag festziehen.
- Rechenwerk in die richtige Ableseposition drehen bzw. abnehmen.

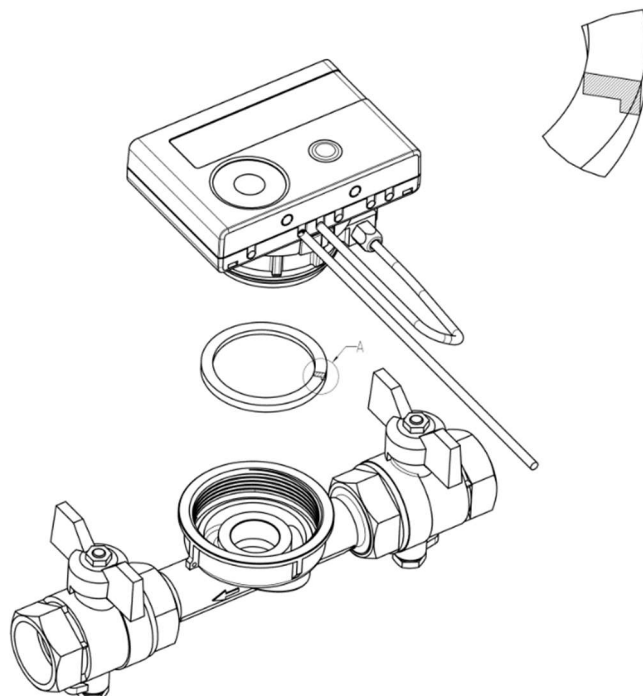


4.4 Einbau SensoStar M in ein Anschlussstück (Gewinde M60x1,5)

Der verwendete Durchflusssensor Typ MSH-M60 besitzt ein M60x1,5 Gewinde gemäß DIN EN ISO 4064-4 bzw. DIN EN 14154-2 (M60) und muss ohne Übergangsadapter eingebaut werden.

Montage des Durchflusssensors Typ MSH-M60 in ein Anschlussstück

- Rohrleitung gemäß den anerkannten Regeln der Technik spülen. Alle Absperrorgane schließen.
- Nahe gelegenes Entleerungsventil am Absperrhahn zur Druckentlastung öffnen.
- Abgesperrte Rohrstrecken entleeren.
- Durchflussrichtung des Anschlussstückes kontrollieren!
- Überströmkappe oder alten Wärmezähler vom Anschlussstück mit einem Hakenschlüssel entfernen.
- Alte Dichtungen entfernen. Dichtflächen und Gewinde auf einwandfreien Zustand prüfen und ggf. mit geeigneten Hilfsmitteln reinigen.
- Neue Dichtung mit der glatten Fläche nach oben in das Anschlussstück einlegen.
- Außengewinde des Durchflusssensors mit lebensmittelechtem Silikonfett leicht einfetten.
- Korrekten Sitz des O-Ringes am Auslauf überprüfen.
- Wärmezähler mit normaler Handkraft einschrauben und anschließend mit Hakenschlüssel bis zum metallischen Anschlag festziehen.
- Rechenwerk in die richtige Ableseposition drehen bzw. abnehmen.



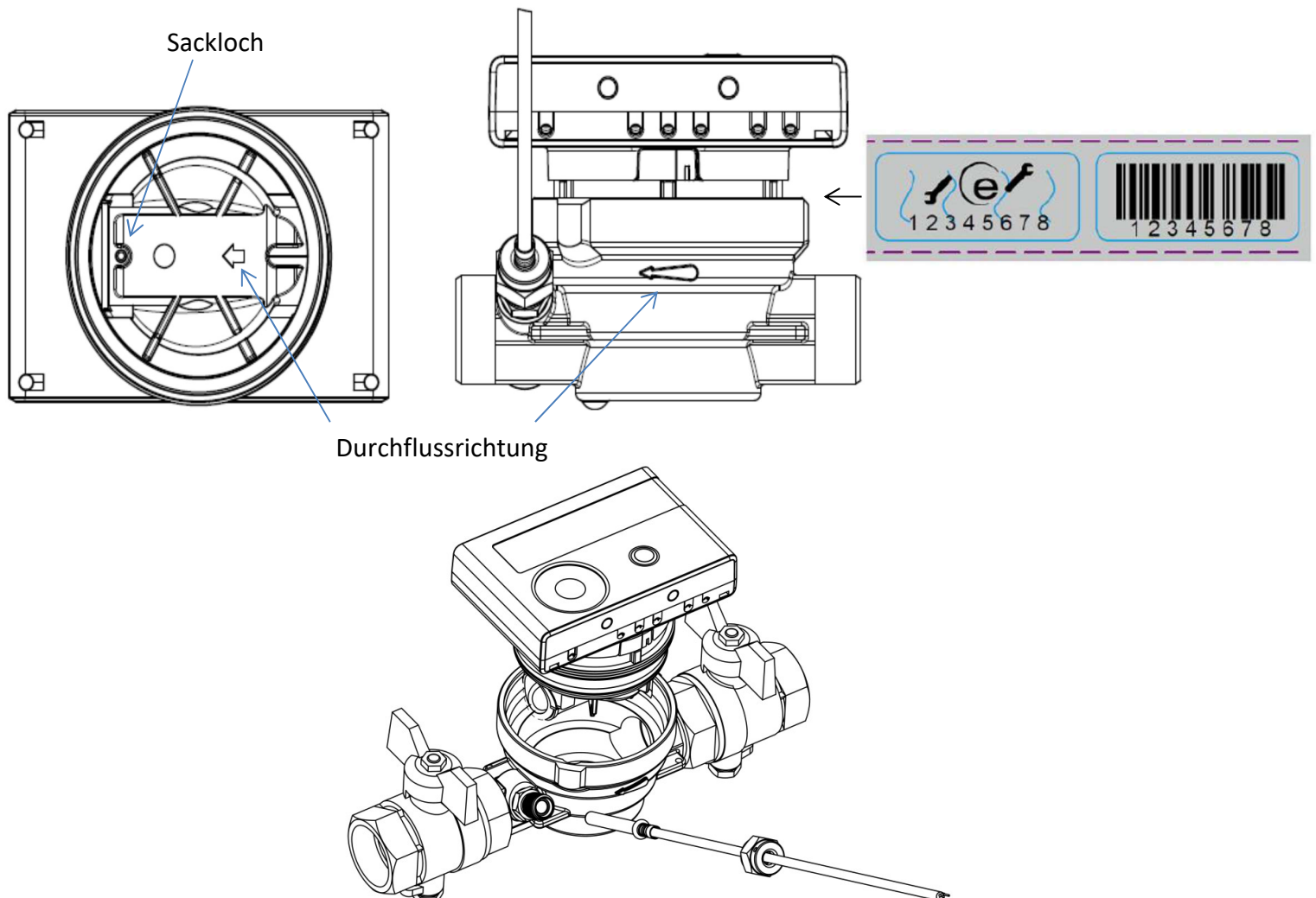
4.5 Einbau SensoStar A in ein Anschlussstück (EAT M77x1,5)

Der verwendete Durchflusssensor Typ MSH-A1 besitzt ein Gewinde M77x1,5 gemäß DIN EN ISO 4064-4 bzw. DIN EN 14154-2 (A1) und muss ohne Übergangsadapter eingebaut werden.

Montage des Durchflusssensors Typ MSH-A1 in ein Anschlussstück

- Rohrleitung gemäß den anerkannten Regeln der Technik spülen. Alle Absperrorgane schließen.
- Nahe gelegenes Entleerungsventil am Absperrhahn zur Druckentlastung öffnen.
- Abgesperrte Rohrstrecken entleeren.
- Durchflussrichtung des Anschlussstückes kontrollieren!
- Überströmkappe oder alten Wärmezähler vom Anschlussstück mit einem Hakenschlüssel entfernen.
- Falls ein (Kunststoff-)Adapterteil eingebaut ist, dieses entfernen.
- Dichtflächen und Gewinde auf einwandfreien Zustand prüfen und ggf. mit geeigneten Hilfsmitteln reinigen.
- Außengewinde M77x1,5 des Wärmezählers und den O-Ring 66,35x2,62 mit lebensmittelechtem Silikonfett leicht einfetten. Den Wärmezähler einsetzen.
- Wärmezähler mit normaler Handkraft einschrauben und anschließend mit Hakenschlüssel bis zum metallischen Anschlag festziehen.
- Rechenwerk in die richtige Ableseposition drehen bzw. abnehmen.
- Nach der Montage muss der Zähler vom Monteur mit der beigegebenen nummerierten Klebplombe gegen Manipulation gesichert werden: Die Plombe ist so auf Anschlussstück und Durchflusssensor zu kleben, dass beide dadurch verbunden sind. Der zusätzliche Barcode-Aufkleber kann für Dokumentationszwecke genutzt werden.

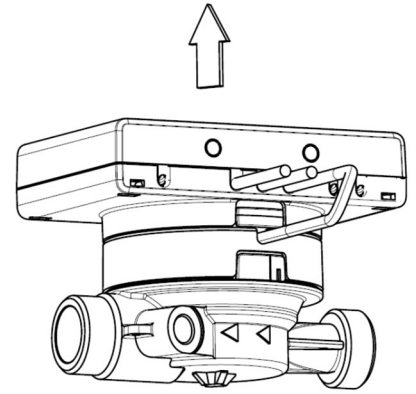
Achtung: Achten Sie beim Einbau auf die korrekte Übereinstimmung der Fließrichtung (Pfeil außen am Anschlussstück und am Boden des Kunststoffadapters). Achten Sie auf korrekte Fixierung des Sacklochs im Kunststoffadapter auf den Metallstift im Bodeninneren des Anschlussstücks am Flussauslass (Stift kann in Ausnahmefällen evtl. fehlen). Ist bei Übereinstimmung der Fließrichtungspfeile am Anschlussstück und Durchflusssensor für die Installation sowie Funktion nicht von Bedeutung.



5 Splittversion

Bei den Splittversionen der Zähler kann zur Erleichterung der Montage unter beengten Verhältnissen das Rechenwerk vom Durchflusssensor abgenommen werden. Ziehen Sie dazu das Rechenwerk nach oben ab.

Für die Wandmontage des Rechenwerks befindet sich zwischen Rechenwerk und Durchflusssensor eine am Splittadapter des Durchflusssensors eingerastete Wandhalterung. Nehmen Sie das Rechenwerk ab. Halten Sie den Splittadapter fest, drehen Sie die Wandhalterung gegen den Uhrzeigersinn, bis Sie sie lösen können, und befestigen Sie die Wandhalterung **mit der ebenen Fläche zur Wand** an der gewünschten Stelle.



Es wird empfohlen, das Rechenwerk des Wärmezählers vom Durchflusssensor abzunehmen.

Bei Kältezählern und Wärme- / Kältezählern muss das Rechenwerk vom Zähler abgenommen werden.

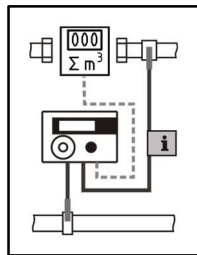
Bei der Ausführung Wärme für Hochtemperatur des SensoStar U (Medium-Temperatur bis 130 °C) und bei der Ausführung Wärme / Kälte für Hochtemperatur des SensoStar U (Medium-Temperatur bis 120 °C) muss das Rechenwerk ebenfalls vom Durchflusssensor abgenommen werden.

6 Montage der Temperatursensoren

Beim Einbau der Temperatursensoren in Bestandauchhülsen muss die Tauchhülse bestimmt und gekennzeichnet werden. Der Monteur ist gesetzlich verpflichtet, nicht gekennzeichnete Tauchhülsen mit einer eindeutigen Kennzeichnung zu versehen. Benutzen Sie dazu das beiliegende Etikett.

Hinweis Einbau symmetrische Temperatursensoren:

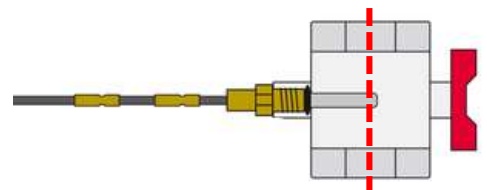
Achten Sie bei der Montage zweier außenliegender Temperatursensoren (symmetrisch) darauf, dass der (rechte) Temperatursensor mit folgender Zeichnung in den gleichen Heizungsstrang wie der Durchflusssensor eingebaut wird:



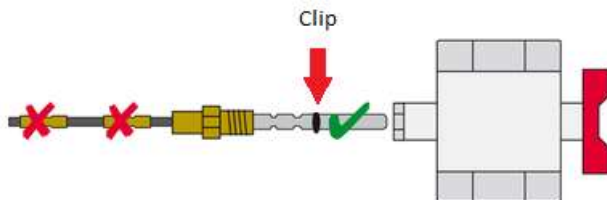
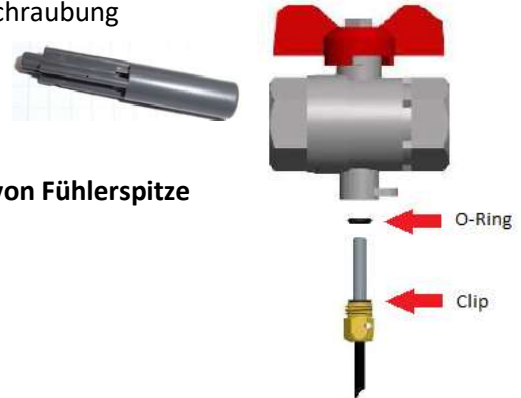
Den Temperaturfühler bis zum Anschlag in die Tauchhülse schieben. Die Innendurchmesser der Tauchhülse und des Temperaturfühlers müssen zueinander passen [5,0; 5,2; 6,0 mm].

6.1 Direkteinbau (Kugelhahn und T-Stück)

- Der Temperaturfühler ist so in der Rohrleitung zu installieren, dass eine ausreichende Eintauchtiefe gewährleistet wird. Der Fühler muss mindestens bis zur Rohrmitte eintauchen.
- **ACHTUNG: Bei Qp10 DFS ist der Direkteinbau von 5,0mm Temperaturfühlern nicht zulässig → nur zulässig mit Tauchhülsen**



- Blindverschraubung / alten Fühler und Dichtung / alten O-Ring (rückstandsfrei) entfernen.
- **O-Ring vom Temperaturfühler abstreifen und in die Verschraubung des Kugelhahns oder des T-Stücks einlegen.**
- Falls vorhanden, O-Ring mittels der Montagehilfe in die Verschraubung einführen
- Der O-Ring darf nicht in einer der Rollierungen sitzen. Die Rollierungen verbinden lediglich die Fühlerhülse mit dem Kabel
- **Der Arretier-Kunststoffclip muss in der ersten Rolliersicke (von Fühlerspitze aus) eingerastet sein und darf nicht verschoben werden.**



- Temperaturfühler ausschließlich an der Schraube halten und in den Kugelhahn bzw. das T-Stück einschieben und festschrauben.
- Achten Sie beim Einbau der Zähler darauf, dass die Vor- und Rücklauffühler korrekt eingebaut werden.
- Nur die Fühlerhülse des Temperaturfühlers darf ins Medium eintauchen. Die evtl. vorhandenen Arretierhülsen dürfen nicht in den Kugelhahn hineinreichen. Wird der Fühler zu tief eingesteckt besteht die Gefahr, dass bei Absperren des Kugelhahns der Temperaturfühler beschädigt wird.



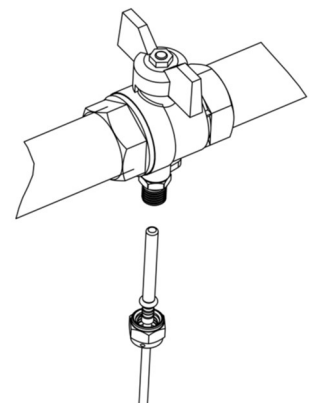
6.2 Einbau in kurze Tauchhülsen (kleiner 60 mm)

- In EU-Staaten (bis auf Deutschland) sind MID-konforme Tauchhülsen zugelassen.
- In Deutschland dürfen bei Neuinstallationen keine Tauchhülsen verwendet werden. Siehe beiliegendes Dokument zur „Tauchhülseenduldung“.
- Um einen Temperatursensor in eine Tauchhülse einzuführen, darf der Kunststoffclip verschoben werden.
- AGFW-Fühler und Nadelfühler dürfen nicht in Tauchhülsen eingebaut werden.

6.3 Direkteinbau Temperatursensoren 6 mm des SensoStar A

Wichtiger Hinweis: Absperrventile schließen und sicherstellen, dass bei der Entfernung des Blindstopfens bzw. des alten Fühlers kein (heißes) Wasser herauspritzen kann!

- Fühler vorbereiten (Vor- u. Rücklauf): O-Ring jeweils in erste Sicke positionieren (von Fühlerspitze aus).
- Fühler in die Messstelle am EAT und am Kugelhahn oder T-Stück einführen und mit Hilfe der Messing-Überwurfmuttern befestigen.
- Alle Kugelhähne wieder öffnen und Einbaustellen auf Dichtigkeit prüfen.
- Messstelle (Durchflusssensor und Fühler) gegen Manipulation sichern (plombieren).



7 Inbetriebnahme

- Absperrorgane im Vor- und Rücklauf langsam öffnen.
- Anschlussverschraubungen auf Dichtheit prüfen.

Prüfen Sie bitte folgende Punkte:

- Sind die Absperrventile geöffnet?
- Ist der Wärmezähler richtig dimensioniert?
- Ist die Heizleitung frei (Schmutzfänger nicht verstopft)?
- Ist der in den Durchflusssensor integrierte Fühler mit dem Durchflusssensor verplombt (Manipulation)?
- Zeigt der Richtungspegel auf dem Anschlussstück / Durchflusssensor in die richtige Richtung?
- Wird ein Durchflussvolumen angezeigt?
- Wird eine plausible Temperaturdifferenz angezeigt?

Bei ordnungsgemäßer Funktion des Wärmezählers die Nutzersicherungen an Temperaturfühlern und Durchflusssensor anbringen.


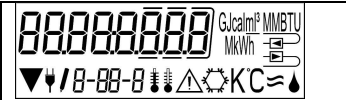
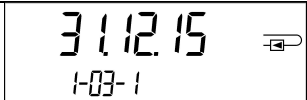

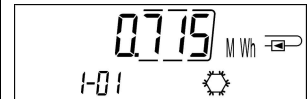


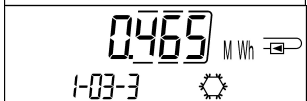

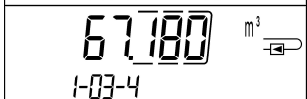
8 Anzeigemöglichkeiten

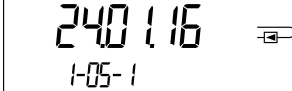




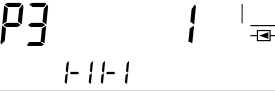
Das Rechenwerk verfügt über eine Flüssigkristallanzeige mit 8 Stellen und Sonderzeichen. Die darstellbaren Werte sind in 5 Anzeigeschleifen zusammengefasst. Alle Daten können über die Taste abgerufen werden.

Zu Beginn befinden Sie sich automatisch in der Hauptschleife (erste Ebene).

Durch einen längeren Tastendruck (> 4 Sekunden) gelangen Sie in die nächste Anzeigeebene. Halten Sie die Taste so lange gedrückt, bis Sie in der gewünschten Informationsschleife sind. Innerhalb einer Anzeigeschleife können Sie durch kurzen Druck auf die Taste nacheinander die Daten der gewählten Informationsschleife abrufen. Nach 2 Minuten ohne Betätigung der Taste erfolgt die automatische Deaktivierung der Anzeige.

Ebene 1 / Hauptschleife:

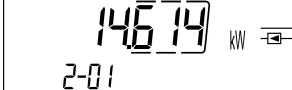
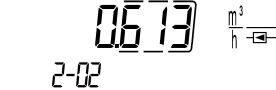




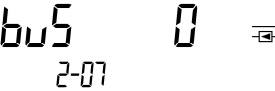


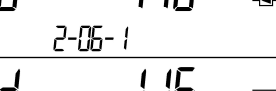

			
	<p>2) Segmenttest an / aus (alle Anzeigefelder werden gleichzeitig angesteuert)</p>		<p>4) Kumuliertes Volumen in m³</p>
			
			
<p>1) Kumulierte Wärmemenge seit Inbetriebnahme (Standarddisplay); Wechselanzeige: kumulierte Kältemenge (für Wärme-/Kältezähler); bei negativem Fluss; Hinweiscode (falls ein Fehler erkannt wurde)</p>		<p>3) Letzter Stichtag im Wechsel mit Wärmemenge (Kältemenge), Volumen, Wert Tarifregister 1, Wert Tarifregister 2 zum letzten Stichtag.¹⁾ (Bei entsprechendem Modul danach Werte von drei Impulseingängen.²⁾)</p>	

 	 	 	 
5) Aktuelles Datum im Wechsel mit der Uhrzeit	6) Hinweisanzeige (binäre und hexadezimale Anzeige im Wechsel)	7) Tarifregister 1: Wert im Wechsel mit Tarifregister und Kriterien	8) Tarifregister 2: Wert im Wechsel mit Tarifregister und Kriterien
 	 	 	
9) Impulszähler 1: Impulswertigkeit im Wechsel mit Zählerstand ²⁾	10) Impulszähler 2: Impulswertigkeit im Wechsel mit Zählerstand ²⁾	11) Impulszähler 3: Impulswertigkeit im Wechsel mit Zählerstand ²⁾	

¹⁾ Bis zum Durchlaufen des jeweiligen Monatsletzten / 15. des Monats (bei den Halbmonatswerten) wird für Verbrauch und Datum 0 angezeigt.

²⁾ 3 Impulseingänge sind eine optionale Ausstattung. Ihr Wert kann über die Software „Device Monitor“ eingestellt werden.

Ebene 2 / Techniksleife:

			
1) Aktuelle Leistung in kW	2) Aktueller Durchfluss in m ³ /h. (Bei Rückfluss wird Wert negativ dargestellt.)	3) Vorlauftemperatur in °C	4) Rücklauftemperatur in °C
			
5) Temperaturdifferenz in K. (Bei Kältezählung wird Wert negativ dargestellt.)	6) Vor Inbetriebnahme: Betriebstage seit Fertigung	7) M-Bus Adresse	8) Seriennummer
			
	Nach Inbetriebnahme: Betriebstage seit Fertigung im Wechsel mit Betriebstage nach Erreichen einer Energiemenge > 10 kWh		
			
9) Firmwareversion			

Ebene 3 / Statistikschleife:

		1) – 30) Halbmonatswerte: Datum im Wechsel mit Wärmeenergie, Kälteenergie, Volumen, Wert Tarifregister 1, Wert Tarifregister 2. ¹⁾ (Bei entsprechendem Modul danach Werte von drei Impulseingängen. ²⁾)

Ebene 4 / Maximalwertschleife:

1) Maximale Leistung im Wechsel mit Datum und Uhrzeit	2) Maximaler Durchfluss im Wechsel mit Datum und Uhrzeit	3) Maximale Vorlauf- Temperatur im Wechsel mit Datum und Uhrzeit	4) Maximale Rücklauf- Temperatur im Wechsel mit Datum und Uhrzeit
5) Maximale Temperaturdifferenz im Wechsel mit Datum und Uhrzeit			

Ebene 5 / Parametrierschleife:

1) Parametrierung „Energieeinheit“	2) Parametrierung „Einbauort“		

8.1 Parametrierschleife

a) Die folgenden Merkmale der Zähler sind im Feld per Tastendruck oder alternativ mithilfe der Software „Device Monitor“ **einmalig** einstellbar:

- **Energieeinheit** (kWh; MWh; GJ; MMBTU; Gcal)
- **Einbauort** (Vorlauf; Rücklauf).

Diese Parametriermöglichkeiten sind nur gegeben, wenn die Energiemenge noch <= 10 kWh ist. Stellen Sie sicher, dass diese Zähler-Merkmale wie von Ihnen gewünscht eingestellt sind, bevor die Anlage in Betrieb genommen wird.

Einstellung per Tastendruck: Um den Editiermodus für die Parametrierung zu starten, müssen Sie die entsprechende Stelle in der Parametrierschleife anwählen und anschließend die Taste noch einmal für 2-3 Sekunden drücken. Als Hilfe erscheint nach 2 Sekunden der „Editierstift“ links unten im LCD (siehe Bild). Sobald dieser zu sehen ist, müssen Sie die Taste loslassen. Dann beginnt die aktuelle Anzeige zu blinken.



Durch einen kurzen Tastendruck kann zum nächsten Menüvorschlag gewechselt werden. Durch einen langen Tastendruck wird der aktuell angezeigte Menüvorschlag übernommen. Wird kein Vorschlag bestätigt, findet keine Umparametrierung statt und mit dem Ausgehen der LCD endet der Editiermodus automatisch.

b) Das folgende Merkmal derjenigen mechanischen Zähler-Varianten, die für die Verwendung von Glykol vorgesehen sind, ist im Feld mithilfe der Software „Device Monitor“ **jederzeit** einstellbar:

- **Glykolarart und -konzentration im Medium** (Ethylenglykol; Propylenglykol; 20 %; 30 %; 40 %; 50 %).

8.2 Durchflusserkennung

Solange der Zähler einen Durchfluss erkennt, wird rechts unten im Display das folgende Piktogramm angezeigt.

	Durchfluss erkannt
--	--------------------

9 Einsatzbedingungen

SensoStar		
Maximaldurchfluss q_s/q_p		2:1
Mechanische Klasse		M2
Elektromagnetische Klasse		E2
Umgebungsklasse		C
Schutzklasse DFS		IP65
Nenndruck PN	bar	16
Einbaulage		beliebig, wenn keine Angabe auf dem Typenschild vorhanden ist
Durchflusssensor des SensoStar E und der SensoStar Mehrstrahler		
Temperaturbereich Medium Wärme	°C	15 – 90
Temperaturbereich Medium Kälte	°C	5 – 50 (qp 1,5 und qp 2,5)
Durchflusssensor des SensoStar U		
Temperaturbereich Medium Wärme	°C	15 – 90 15 – 130 Hochtemperatur (150; für max. 2000 h) (optional)
Temperaturbereich Medium Kälte	°C	5 – 50 (von qp 1,5 bis qp 10)
Temperaturbereich Medium Wärme / Kälte	°C	15 – 90 Wärme 15 – 120 Hochtemperatur (optional) 5 – 50 Kälte
Rechenwerk		
Umgebungstemperatur Einsatz	°C	5 – 55 bei 95 % rel. Luftfeuchtigkeit
Transporttemperatur	°C	-25 – 70 (für max. 168 h)
Lagertemperatur	°C	-25 – 55
Schutzklasse		IP65

10 Schnittstellen und Optionen

10.1 Optische (Infrarot-)Schnittstelle

Zur Kommunikation mit der optischen Schnittstelle ist ein optischer Auslesekopf nötig. Der Auslesekopf und die erforderliche Software „Device Monitor“ sind optional erhältlich.

Die optische (Infrarot-)Schnittstelle wird durch das automatische Senden eines Vorspanns (nach EN 13757-3) aktiviert. Baudrate: 2.400 Bd.

Danach kann 4 Sekunden lang mit dem Zähler kommuniziert werden. Nach jeder gültigen Kommunikation bleibt der Zähler weitere 4 Sekunden offen. Anschließend wird die Anzeige deaktiviert.

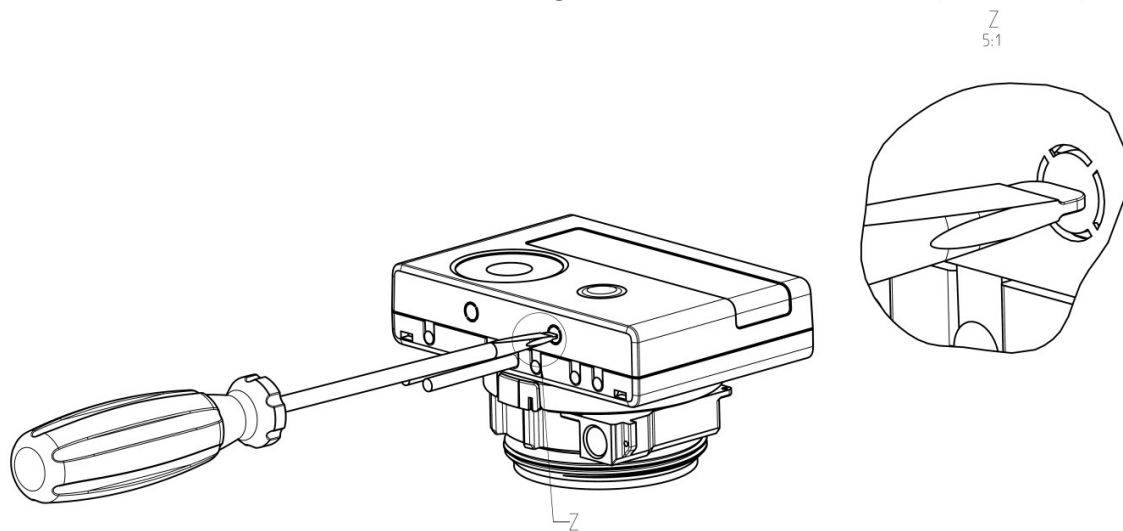
Die Anzahl der Auslesungen über die optische Schnittstelle pro Tag ist begrenzt. Bei täglicher Auslesung sind mindestens 4 Kommunikationen möglich; bei seltenerer Auslesung erhöht sich die mögliche Anzahl der Kommunikationen.

10.2 Nachrüsten einer zusätzlichen Kommunikationsschnittstelle (optional)

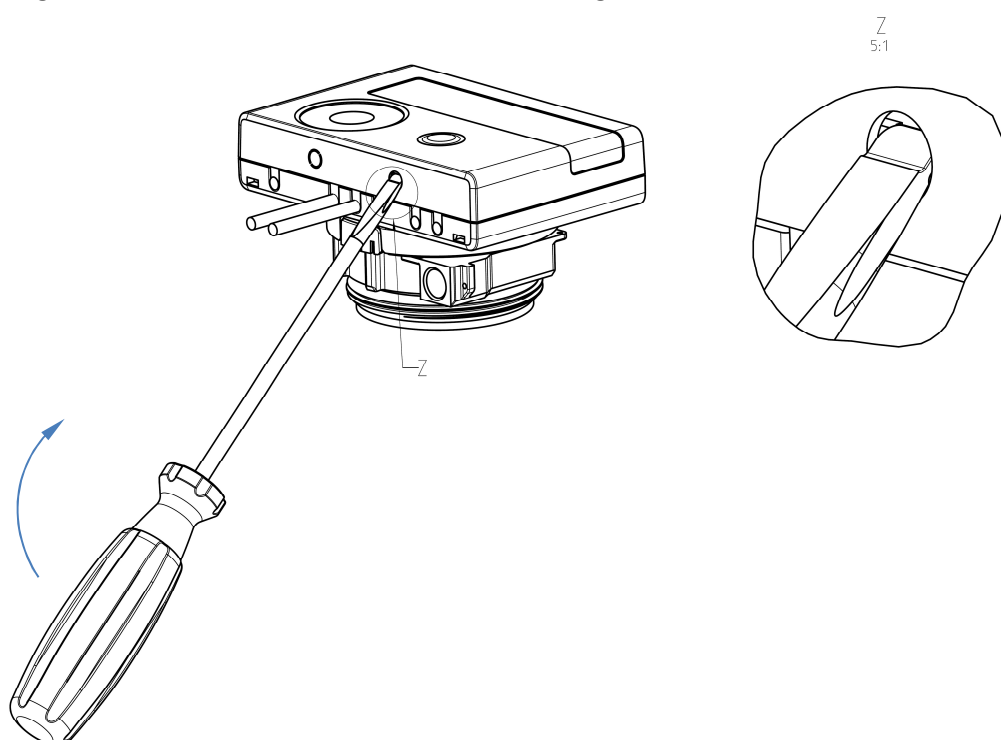
Wir bieten auch eine Zähler-Variante mit nachrüstbaren Schnittstellen an. Eine Beschreibung unserer optionalen Schnittstellen finden Sie in der Bedienungsanleitung „Kommunikationsschnittstellen S3(C)“.

Zum Nachrüsten einer zusätzlichen Kommunikationsschnittstelle bei der dafür vorgesehenen Zähler-Variante muss die Klebplombe am Rechenwerk des Gerätes durchtrennt und das Rechenwerk geöffnet werden. **Bei geöffnetem Rechenwerk sind die ESD-Anforderungen nach EN 61340-5-1 zu beachten.**

Benutzen Sie zum Öffnen einen Schraubendreher mit breiter Spitze (4 - 5 mm) und drücken Sie die beiden runden Sollbruchstellen, die sich oberhalb der Kabeldurchführungen befinden, leicht nach innen (siehe Bild 1).



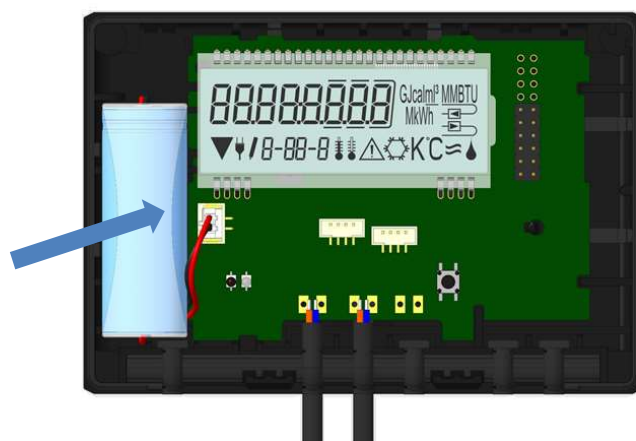
Danach den Schraubendreher in einem Winkel von ca. 45° in eine der beiden Öffnungen einführen und vorsichtig nach oben bewegen bis zu einem Winkel von ca. 90° (Bild 2). Die Oberschale des Rechenwerkes ist nun auf dieser Seite nicht mehr eingerastet. Dann dasselbe in der anderen Öffnung durchführen und Oberschale abnehmen.



Das Schnittstellen-Modul ist rechts auf die Rechenwerk-Platine aufzustecken. Die Modul-Kabel werden durch die Kabeldurchführungen ganz rechts ins Rechenwerk geführt nach Entfernen der Blindtüllen. Rechenwerk schließen. Nach der Montage des Moduls muss der Zähler vom Monteur mit einer der den Modulen beigegebenen nummerierten Klebplomben gegen Manipulation gesichert werden (über die zerstörte Plombe kleben). Der Barcode-Aufkleber kann für Dokumentationszwecke genutzt werden.

10.3 Batterie-Austausch

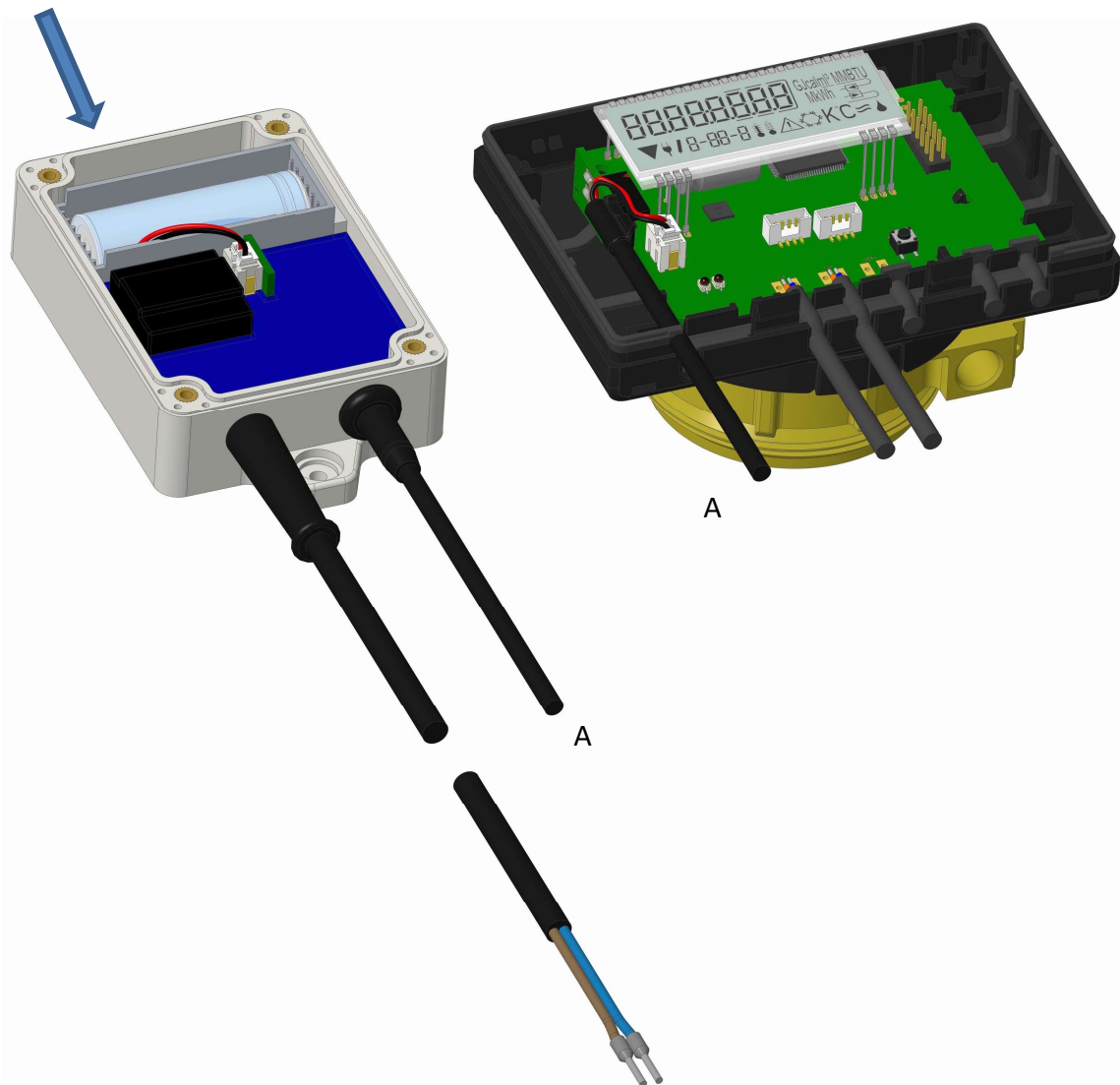
Die Batterie des Zählers kann durch autorisierte Personen ausgetauscht werden. Es dürfen nur unsere Original-Batterien verwendet werden. Ausgetauschte Batterien sind umweltgerecht zu entsorgen. Für den Batterie-Austausch muss das Rechenwerk des Zählers geöffnet werden (Beschreibung siehe Punkt 10.2). Nach dem Batterie-Austausch muss der Zähler vom Monteur mit einer der den Batterien beigegebenen nummerierten Klebplomben gegen Manipulation gesichert werden (über die zerstörte Plombe kleben). Der Barcode-Aufkleber kann für Dokumentationszwecke genutzt werden.



10.4 Anschluss Netzteil

Zur externen Spannungsversorgung muss das für unseren Wärmehähler entwickelte Netzteil verwendet werden. Zum Anschließen des Netzteils öffnen Sie das Rechenwerk des Zählers (Beschreibung siehe Punkt 10.2). Entfernen Sie dann die Batterie aus dem Rechenwerk und schließen Sie sie an die Batteriebuchse im Netzteil an. Netzteil mit einer der beigegebenen nummerierten Klebplomben gegen Öffnen sichern. Der Barcode-Aufkleber kann für Dokumentationszwecke genutzt werden. (Die Batterie sichert die Spannungsversorgung im Falle eines Stromausfalls.)

Das Netzteil-Kabel (A) hat zwei Anschlüsse; stecken Sie den einen Anschluss auf die Kontaktfinger an der linken Platinenseite. Führen Sie dann das Kabel durch die Kabeldurchführung ganz links am Zähler (von vorn gesehen) nach Entfernen der Blindtülle. Der andere Anschluss ist mit der Batteriebuchse auf der Platine zu verbinden.



Das Netzteil darf nur von autorisierten Fachhandwerkern an 230 V~ angeschlossen werden. Netzteil sichern.

Wenn der Zähler eine externe Spannung erkennt, erscheint im Display links unten das Netzstecker-Symbol. Rechenwerk schließen.



Nach der Montage des Netzteils muss der Zähler vom Monteur mit einer der dem Netzteil beigegebenen nummerierten Klebplomben gegen Manipulation gesichert werden (über die zerstörte Plombe kleben). Der Barcode-Aufkleber kann für Dokumentationszwecke genutzt werden.

11 Hinweiscodes

Wenn das Gerät einen Fehler erkannt hat, wird im Display das Hinweissymbol angezeigt.

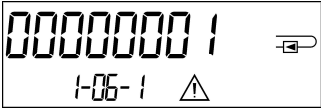



Der Fehler kann unter dem Menüpunkt 6 „Hinweisanzeige“ in der 1. Ebene / Hauptschleife aufgerufen werden (siehe Kapitel 8: Anzeigemöglichkeiten). Der Hinweiscode wird dort im Wechsel binär und hexadezimal angezeigt. Das Gerät kennt acht mögliche Hinweisersachen, die auch in Kombination auftreten können.

Anzeige hexadezimal	Beschreibung	Anzeige binär
H 80	Schwache Batterie	1 an erster Stelle
H 40	Reset	1 an zweiter Stelle
H 20	Elektronik defekt	1 an dritter Stelle
H 10	Fehler im Durchflussmesssystem	1 an vierter Stelle
H 08	Temperatursensor 2 Kurzschluss	1 an fünfter Stelle
H 04	Temperatursensor 2 Kabelbruch	1 an sechster Stelle
H 02	Temperatursensor 1 Kurzschluss	1 an siebter Stelle
H 01	Temperatursensor 1 Kabelbruch	1 an achter Stelle


„Temperatursensor 1“ ist der – von vorne gesehen – rechte Temperatursensor.

Beispiel: Temperatursensor 1 Kabelbruch

Hinweis	Schwache Batterie	Reset	Elektronik defekt	Fehler im Durchflusssystem	Temperatursensor 2 Kurzschluss	Temperatursensor 2 Kabelbruch	Temperatursensor 1 Kurzschluss	Temperatursensor 1 Kabelbruch	Hinweiswechselanzeige hexadezimal (LCD)
Hinweis-Bit	7	6	5	4	3	2	1	0	
Anzeigestelle	1	2	3	4	5	6	7	8	
Hinweiswechselanzeige binär (LCD)									

Mit Ausnahme der Hinweise:

- Schwache Batterie (H80),
- Reset (H40),
- Fehler im Durchflusssystem (H10; wenn bei Ultraschallzählern Luft im Messrohr ist),

muss bei allen Hinweisen  in der Standardanzeige (kumulierte Wärmemenge) das Gerät ausgewechselt und zur Überprüfung an den Lieferanten gesendet werden.

11.1 Hinweisbeschreibung

Anzeige	Hinweis	Wirkung	Mögliche Ursache
H 80	Schwache Batterie	Keine Auswirkungen auf die Berechnung	Widrige Umgebungsbedingungen; lange Einsatzdauer
H 40	Reset	Keine Auswirkungen auf die Berechnung	EMV, elektromagnetische Störungen
H 20	Elektronik defekt	Es findet keine Energieberechnung statt. Das Register für Energie wird nicht verändert.	Defekter Baustein, Defekt auf der Rechenwerksplatine
H 10	Fehler im Durchflusssystem	Es werden keinerlei Berechnungen durchgeführt. Die Register für Volumen und Energie werden nicht verändert.	<u>Generell:</u> Verbindungskabel zwischen Elektronikgehäuse und Durchflusssensor beschädigt; <u>Ultraschall-Durchflusssensor:</u> Luft im System; verschmutzter Durchflusssensor; <u>Mechanischer Durchflusssensor:</u> Volumenabtastung fehlerhaft
H 08 / H 04 / H 02 / H 01	Temperatursensor 2 oder 1: Kurzschluss / Kabelbruch	Wie beim Hinweis „Elektronik defekt“	Fühlerkabel beschädigt

12 Hersteller

Engelmann Sensor GmbH
Rudolf-Diesel-Str. 24-28
69168 Wiesloch-Baiertal
Germany

Tel: +49 (0)6222-9800-0
Fax: +49 (0)6222-9800-50
E-Mail: info@engelmann.de
www.engelmann.de

Kommunikationsschnittstellen S3(C)

1 Schnittstellen und Optionen

1.1 Optische (Infrarot-)Schnittstelle

Zur Kommunikation mit der optischen Schnittstelle ist ein optischer Auslesekopf nötig. Der Auslesekopf und die erforderliche Software „Device Monitor“ sind optional erhältlich.

Die optische (Infrarot-)Schnittstelle wird durch das automatische Senden eines Vorspanns (nach EN 13757-3) aktiviert. Baudrate: 2.400 Bd.

Danach kann 4 Sekunden lang mit dem Zähler kommuniziert werden. Nach jeder gültigen Kommunikation bleibt der Zähler weitere 4 Sekunden offen. Anschließend wird die Anzeige deaktiviert.

Die Anzahl der Auslesungen über die optische Schnittstelle pro Tag ist begrenzt. Bei täglicher Auslesung sind mindestens 4 Kommunikationen möglich; bei seltenerer Auslesung erhöht sich die mögliche Anzahl der Kommunikationen.

1.2 M-Bus (optional)

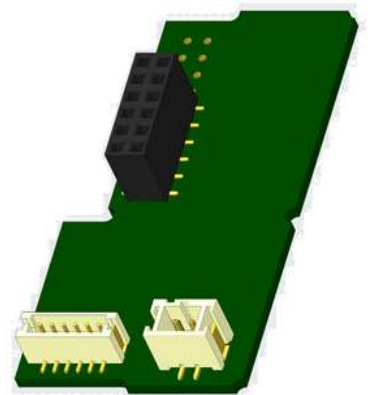
Der M-Bus ist eine galvanisch getrennte Schnittstelle zur Übertragung von Zählerdaten (Absolutwerte).

Allgemeine Hinweise M-Bus-Schnittstelle:

Alle anerkannten Regeln der Technik und die relevanten rechtlichen Vorschriften (internationale und lokale; siehe „Relevante Normen / Standards / Literatur M-Bus“) sind einzuhalten.

Installationen dürfen nur von einer hierfür ausgebildeten und befugten Fachkraft ausgeführt werden.

Die Anweisungen und Informationen in den Bedienungsanleitungen müssen streng eingehalten werden. Falls nicht, oder wenn die Installation sich als fehlerhaft erweist, ist die Installationsfirma für alle resultierenden Kosten verantwortlich.



Empfohlener Leitungstyp: Telefonkabel J-Y(ST)Y 2x2x0.8mm².

Es ist darauf zu achten, dass die Topologie des M-Bus-Netztes (Leitungslänge, Kabelquerschnitt) entsprechend der Baudrate (2400 Bd) der Endgeräte ausgelegt wird.

1.2.1 Relevante Normen / Standards / Literatur M-Bus

IEC 60364-4-41 (2005-12)	Low-voltage electrical installations - Part 4-41: Protection for safety - Protection against electric shock
IEC 60364-4-44 (2007-08)	Low-voltage electrical installations - Part 4-44: Protection for safety - Protection against voltage disturbances and electromagnetic disturbances
IEC 60364-5-51 (2005-04)	Electrical installations of buildings - Part 5-51: Selection and erection of electrical equipment - Common rules
IEC 60364-5-54 (2011-03)	Low-voltage electrical installations - Part 5-54: Selection and erection of electrical equipment - Earthing arrangements and protective conductors
EN 50310 (2011)	Application of equipotential bonding and earthing in buildings with information technology equipment
EN 13757-1_2015, -2_2004, -3_2013	Communication systems for meters and remote reading of meters
The M-Bus	A Documentation, Version 4.8, M-Bus Usergroup

1.2.2 Zusätzliche technische Spezifikationen

Die Installation muss die Anforderungen der „Relevanten Normen / Standards / Literatur M-Bus“ und folgende Spezifikationen erfüllen:

Maximalspannung M-Bus	42 V
Minimalspannung M-Bus	24 V
Maximale überlagerte Spannung	200 mV; EN 13757-2_2004; 4.3.3.6
Maximale Potenzialdifferenz	2 V

1.2.3 Technische Daten M-Bus

Primäradresse	0 (Werkseinstellung); 1 - 250 (konfigurierbar)
Baudrate	2400; 300
Länge Anschlussleitung	1 m
Anzahl der möglichen Auslesungen	unbegrenzt
Aktualisierungsrate der Daten	120 s; bei Verwendung des Netzteils 2 s

1.3 Modbus RTU (optional)

Das Modbus RTU Modul ist eine galvanisch getrennte Schnittstelle zur Übertragung von Zählerdaten (Absolutwerte). Das Modul ist für die Verwendung mit S3-Wärmezählern und S3C-Rechnern ausgelegt, um sie über den EIA-485-Kanal mit dem Modbus RTU-Netzwerk zu verbinden.

1.3.1 Technische Daten Modbus

Anschluss A	PowerSupply 12 V – 24V DC ± 10% (Nur SELV-Netzteil)
Anschluss B	Modbus Netzwerk
Max. Energieverbrauch	500 mW
Kommunikationsprotokoll	Modbus RTU
Kanal	EIA-485 (galvanisch getrennt)
Baudrate	1200, 2400, 4800, 9600, 14400, 19200, 38400, 56000, 57600, 115200

1.3.2 Werkseinstellung

Kommunikationsparameter	9600 bps, 8N1 Datenformat (8 Datenbits, ohne Parität, 1 Stoppbit)
Update Rate Data from Meter	600 s
Modbus-Slave-ID*	1
Automatische Slave-ID**	0 (= deaktiviert)

* Zulässige Werte: 1 ... 247

** Wenn die Automatische Slave-ID aktiviert ist (Wert eingestellt auf = 1), wird die M-Bus Adresse – die vorher im Zähler eingestellt wurde – zur Kommunikation verwendet.

1.4 Kabellose Schnittstellen

Engelmann bietet folgende Funk-Schnittstellen an:

- wireless M-Bus Schnittstelle nach EN 13757-3, -4 (siehe Kapitel 1.4.1)
- LoRaWAN-Kommunikationsschnittstelle (siehe Kapitel 1.4.2)

Allgemeine Hinweise Funk-Schnittstelle:

Die Installation der Funkkomponenten zwischen oder hinter Heizungsrohren sowie metallisches Material direkt über dem Gehäuse sind zu vermeiden.

Die Übertragungsqualität (Reichweite, Telegrammverarbeitung) der Funkkomponenten kann durch Geräte / Einrichtungen mit elektromagnetischer Abstrahlung, wie z.B. Smartphone (LTE/5G-Mobilfunkstandard), WLAN-Router, Babyphone, Funkfernbedienungen, Elektromotoren etc. beeinflusst werden.

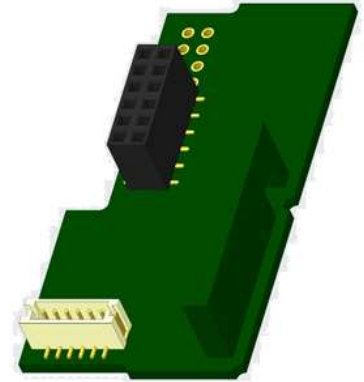
Die Bausubstanz des Gebäudes und der Installationsort kann die Übertragungsreichweite stark beeinflussen. Bei Einbau in Einbaukästen sind diese mit nichtmetallischen Abdeckungen / Türen auszustatten.

Die Uhrzeit des Zählers ist werkseitig auf Winterzeit (GMT +1) eingestellt. Es erfolgt keine automatische Umstellung auf Sommerzeit.

Der Funk ist bei Auslieferung (Werkseinstellung) deaktiviert (siehe Kapitel 1.4.1.3 & 1.4.2.3 Aktivierung der Funk-Schnittstelle).

1.4.1 Wireless M-Bus Schnittstelle nach EN 13757-3, -4 (optional)

Die Funk-Schnittstelle dient zur Übertragung von Zählerdaten (Absolutwerte).



1.4.1.1 Technische Daten Funk

Betriebsfrequenz	868 MHz	
Sendeleistung	bis zu 14 dBm	
Protokoll	wireless M-Bus in Anlehnung an die EN 13757-3, -4	
Wahlweise Betriebsart	S1 / T1 / C1	
Telegramme	kurzes Telegramm konform für AMR (OMS-Spec_Vol2_Primary_v301 und _v402): <ul style="list-style-type: none"> ○ Energie (Wärme-/Kälteenergie, Impulseingang 1, Impulseingang 2, Impulseingang 3), ○ Gesamtvolumen, ○ Durchfluss, ○ Leistung, ○ Hinweiscode, ○ Rücklauftemperatur, ○ Temperaturdifferenz 	langes Telegramm für Walk-by-Auslesung: <ul style="list-style-type: none"> ○ Energie (Wärme-/Kälteenergie, Impulseingang 1, Impulseingang 2, Impulseingang 3), ○ Gesamtvolumen, ○ Hinweiscode ○ 15 Monatswerte oder 30 Halbmonatswerte (Kompaktmodus)
Verschlüsselung	AES: Advanced Encryption Standard; 128 bit Schlüssellänge	

1.4.1.2 Funkkonfiguration

Parameter	Mögliche Einstellungen
Modus	S1 / T1 / C1; unidirektional
Sendezeit	00:00 Uhr - 24:00 Uhr
Sendeintervall	10 Sekunden - 240 Minuten
Wochentage	Montag - Sonntag
Wochen	1 - 4 (5)
Monate	1 - 12
Einschaltdatum Funk	01.01. - 31.12.
AES-128-Verschlüsselung	<ul style="list-style-type: none"> - nicht verschlüsselt - verschlüsselt nach MODE 5 oder 7: <ul style="list-style-type: none"> - Master-Schlüssel - Schlüssel pro Gerät
Telegramm-Typ	<ul style="list-style-type: none"> - kurzes Telegramm konform -> AMR (OMS-Spec_Vol2_Primary_v301 und _v402) - langes Telegramm -> Walk-by

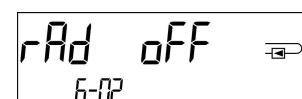
1.4.1.3 Aktivierung der Funk-Schnittstelle

Die Funk-Schnittstelle ist standardmäßig ab Werk deaktiviert und kann auf zwei Arten aktiviert werden:

a) Der Funk kann mit dem Taster eingeschaltet werden.

Mit langem Tastendruck bis in die Anzeigenschleife „6“ (Modulschleife) umschalten. Dann mit kurzem Tastendruck zur zweiten Anzeige „rad(io) off“ schalten (s. Bild).

Um den Editiermodus zu starten, müssen Sie anschließend die Taste noch einmal für 2-3 Sekunden drücken. Als Hilfe erscheint nach 2 Sekunden ein „Editierstift“-Symbol links unten im LCD. Sobald dieses zu sehen ist, müssen



Sie die Taste loslassen. Die Anzeige zeigt jetzt „rad(io) on“ und in allen Anzeigeschleifen ein schwarzes Dreieck (s. Bild).



b) Das Einschalten des Funks kann auch mit der Software „Device Monitor“ erfolgen. Die Software ist separat bestellbar.

Der Funk kann nur mit dem „Device Monitor“ ausgeschaltet werden.

Nach Aktivierung der Funk-Schnittstelle oder Änderung der Funk-Parameter befindet sich der Zähler für 60 Minuten im Installationsmodus. In dieser Zeit sendet er seine Telegramme im 36-Sekunden-Intervall.

Bei Verwendung des **Kompaktmodus** sendet der Zähler nach der Aktivierung der Funk-Schnittstelle während des Installationsmodus abwechselnd ein Format- und ein Kompakttelegramm.

In dieser Zeit muss mindestens ein Zähler der Geräteausprägung (Vor- / Rücklauf, Ausführung Wärme, Wärme/Kälte, Impulseingänge, Anzeigeeinheiten) mit der Engelmann „Read-out Software walk-by“ ausgelesen werden. Die Formate werden lokal im verwendeten PC in einer .xml-Datei gespeichert.

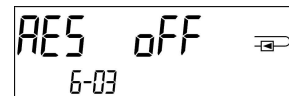
Nach dem Installationsmodus wird nur das Kompakttelegramm übertragen.

1.4.1.4 Nachträgliche Aktivierung der Funk-Verschlüsselung

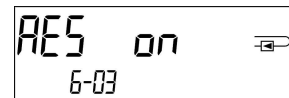
Die AES-Verschlüsselung kann auch nachträglich aktiviert werden. Dies kann auf zwei Arten geschehen:

a) Die Verschlüsselung kann mit dem Taster aktiviert werden.

Mit langem Tastendruck bis in die Anzeigeschleife „6“ (Modulschleife) umschalten. Dann mit kurzem Tastendruck zur 3ten Anzeige „AES off“ schalten (s. Bild).



Um den Editiermodus zu starten, müssen Sie anschließend die Taste noch einmal für 2-3 Sekunden drücken. Als Hilfe erscheint nach 2 Sekunden ein „Editierstift“-Symbol links unten im LCD. Sobald dieses zu sehen ist, müssen Sie die Taste loslassen. Die Anzeige zeigt jetzt „AES on“ (s. Bild).

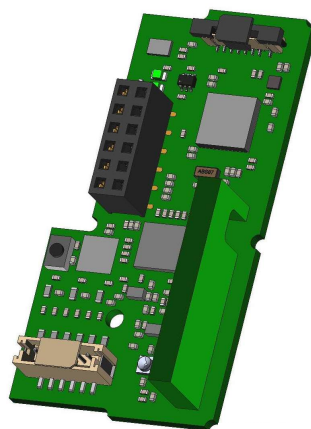


b) Die Aktivierung der Verschlüsselung kann auch mit der Software „Device Monitor“ erfolgen. Die Software ist separat bestellbar.

Die Verschlüsselung kann nur mit dem „Device Monitor“ deaktiviert werden.

1.4.2 LoRaWAN-Kommunikationsschnittstelle

Die LoRaWAN-Schnittstelle dient zur Übertragung von Zählerdaten (Absolutwerte).



1.4.2.1 Technische Daten

Funkeigenschaften

Frequenz	868 MHz
Sendeleistung	14 dBm
Empfangsempfindlichkeit	-135 dBm

LoRaWAN Eigenschaften

Gerätekategorie	Class A, Bi-directional
LoRa Version	1.0.2 Rev B
Aktivierung	OTAA* oder ABP**
Datenrate	DR0-DR5 (250 bit/s-5470 bit/s)

*OTAA = Over-the-air activation

** ABP = Activation by personalization

1.4.2.2 LoRa-Modulkonfiguration

Die Konfiguration ist mit Hilfe des Device Monitors oder der OTC App möglich.

Parameter	Mögliche Einstellungen	Werkseinstellung
Power mode	Active Inactive	Inactive
Configuration Lock	Open Locked	Open
Synchronize meter time	on off	off
Activation type	OTAA ABP	OTAA
EcoMode	off 6 years 10 years	EcoMode 10 years
Transmit interval *[Min.]	5 ... 1440	60
Message format**	Standard Engelmann Compact JSON Scheduled - daily redundant Scheduled - extended Combined heat/cooling	Standard
Pulse input selection	Auswahlmöglichkeit zwischen 0-3 Impulseingängen	0

* Das tatsächliche Sendeintervall ist abhängig von der Telegrammart sowie der aktuellen Datenrate. Das Sendeintervall wird entsprechend angepasst, um die eingestellte Batterielebensdauer (EcoMode 10 bzw. 6 Jahre) zu gewährleisten. Nähere Informationen finden Sie im „Manual LoRa Module“.

** Für Impulseingang muss Typ Engelmann ausgewählt werden; zu den Telegramminhalten finden Sie weitere Informationen im „Manual LoRa Module“.

1.4.2.3 Aktivierung der Funk-Schnittstelle

Die Funk-Schnittstelle ist standardmäßig ab Werk deaktiviert und kann auf eine der drei folgenden Arten aktiviert werden:

- a) **NTC Schnittstelle - über die Elvaco OTC App**; weitere Informationen erhalten Sie in der Bedienungsanleitung Elvaco OTC App: <https://www.elvaco.se/Image/GetDocument/en/269/elvaco-otc-app-manual-english.pdf>

b) **Optische Schnittstelle - über die Engelmann Konfigurationssoftware Device Monitor** – ab Version 2.22; weitere Informationen erhalten Sie in der Engelmann Bedienungsanleitung Device Monitor. Die Software ist separat bestellbar.

c) **Über das Menü des Wärmezählers;**

Mit langem Tastendruck bis in die Anzeigenschleife „6“ (= Modulschleife; siehe Kapitel 3 Anzeigemöglichkeiten in der Modulschleife) umschalten. Dann mit kurzem Tastendruck zur zweiten Schleife – 6-02 – „EnA oFF“ schalten (s. Bild).

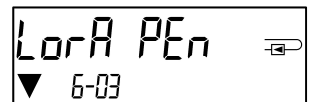


Um den Editiermodus zu starten, müssen Sie anschließend die Taste noch einmal für 2-3 Sekunden drücken. Als Hilfe erscheint nach 2 Sekunden ein „Editierstift“-Symbol links unten im LCD. Sobald dieses zu sehen ist, müssen Sie die Taste loslassen. Die Anzeige zeigt jetzt „EnA on“ und in allen Anzeigeschleifen ein schwarzes Dreieck (s. Bild).



1.4.2.3 Verbindung mit dem LoRaWAN-Netzwerk

Um zu prüfen, ob sich der Zähler bereits mit dem LoRaWAN-Netzwerk verbunden hat, wechseln Sie von Schleife 6-02 zur Schleife 6-03 mittels kurzen Tastendruckes. Solange der Zähler nach dem LoRaWAN-Netzwerk sucht, erscheint im LCD „LorA PEn“; die Zeit zwischen jedem Verbindungsversuch wird sukzessive auf mindestens einmal täglich verkürzt.



Sobald sich der Zähler mit dem LoRaWAN-Netzwerk verbunden hat, erscheint im LCD „LorA Con“.



1.5 Drei zusätzliche Impulseingänge (optional; nur in Verbindung mit M-Bus oder einer drahtlosen Kommunikationsschnittstelle)

Mit dieser Option können externe Geräte mit Impulsausgang über die optische Schnittstelle, M-Bus bzw. Funk ausgelesen werden.

Allgemeine Hinweise Impulseingänge:

Alle anerkannten Regeln der Technik und die relevanten rechtlichen Vorschriften (internationale und lokale; siehe “Relevante Normen / Standards / Literatur Impulseingänge”) sind einzuhalten.

Installationen dürfen nur von einer hierfür ausgebildeten und befugten Fachkraft ausgeführt werden.

Die Anweisungen und Informationen in den Bedienungsanleitungen müssen streng eingehalten werden. Falls nicht, oder wenn die Installation sich als fehlerhaft erweist, ist die Installationsfirma für alle resultierenden Kosten verantwortlich.

1.5.1 Relevante Normen / Standards / Literatur Impulseingänge

IEC 60364-4-41 (2005-12)	Low-voltage electrical installations - Part 4-41: Protection for safety - Protection against electric shock
IEC 60364-4-44 (2007-08)	Low-voltage electrical installations - Part 4-44: Protection for safety - Protection against voltage disturbances and electromagnetic disturbances
IEC 60364-5-51 (2005-04)	Electrical installations of buildings - Part 5-51: Selection and erection of electrical equipment - Common rules
IEC 60364-5-54 (2011-03)	Low-voltage electrical installations - Part 5-54: Selection and erection of electrical equipment - Earthing arrangements and protective conductors
EN 50310 (2011)	Application of equipotential bonding and earthing in buildings with information technology equipment
EN 1434-2 (2016)	Heat Meters - Part 2: Constructional requirements

1.5.2 Technische Daten Impulseingänge

Klasse Impulseingänge	IB nach EN 1434-2:2016
Länge Anschlussleitung	1 m
Versorgungsspannung	+ 3 V DC
Quellenstrom	= 1,5 µA

Schaltswelle des Eingangssignals bei High-Level	$U \geq 2 \text{ V}$
Schaltswelle des Eingangssignals bei Low-Level	$U \leq 0,5 \text{ V}$
Endwiderstand	2 M Ω
Impulslänge	$\geq 100 \text{ ms}$
Impulsfrequenz	$\leq 5 \text{ Hz}$

1.5.3 Gemeinsame Verwendungsmöglichkeit der Eingangs- (Klasse IB) und Ausgangsvorrichtungen (Klasse OA)

	Klasse IA	Klasse IB	Klasse IC	Klasse ID	Klasse IE
Klasse OA	Ja	Ja	Nein	Ja	Nein
Klasse OB	Ja	Nein	Nein	Ja	Ja
Klasse OC	Nein	Ja	Ja	Nein	Nein
Klasse OD	Nein	Nein	Ja	Nein	Nein
Klasse OE	Nein	Nein	Nein	Nein	Ja

1.5.4 Einstellung der drei zusätzlichen Impulseingänge

Die optionalen Impulseingänge 1 + 2 + 3 für externe Zähler können über die Konfigurationssoftware „Device Monitor“ eingestellt werden. Konfigurierbar sind Seriennummer, Hersteller, Version (0 ... 255), Mediumcode, Impulswertigkeit, Einheit und Anfangswerte der externen Zähler.

1.5.5 Einstellungsmöglichkeiten

Impulswertigkeit	Einheiten
1	Liter / kWh / Impuls ohne Einheit
2,5	Liter / kWh / Impuls ohne Einheit
10	Liter / kWh / Impuls ohne Einheit
25	Liter / kWh / Impuls ohne Einheit
100	Liter / kWh / Impuls ohne Einheit
250	Liter / kWh / Impuls ohne Einheit
1000	Liter / kWh / Impuls ohne Einheit

Installationshinweise für Impulseingänge:

Die Impulsleitungen dürfen nicht mit einer externen Spannung beaufschlagt werden!

Auf die Polarität ist bei Impulsgebern mit „Open Collector“-Ausgängen zu achten.

Die Adern dürfen sich während der Installation nicht berühren, da sonst im Gerät Pulse gezählt werden.

Beim Einrichten des Zählers muss gegebenenfalls mit der Software „Device Monitor“ der Zählerstand der angeschlossenen Geräte und die Impulswertigkeit abgeglichen werden.

Die Funkdatenübertragung der Impulseingänge kann ab Werk aktiviert werden. Eine nachträgliche Aktivierung ist mit Hilfe des Device Monitors möglich.

Wählen Sie dazu in der Software den Menüpunkt „Parametrierung der Kommunikation“. Unter dem Punkt „Übertragung der Werte für die Impulseingänge“ müssen Sie die Funk-Übertragung setzen. (Die Übertragung dieser Werte per M-Bus ist werkseitig immer gesetzt.)

1.5.6 Anschlussbelegung 6-adriges Kabel

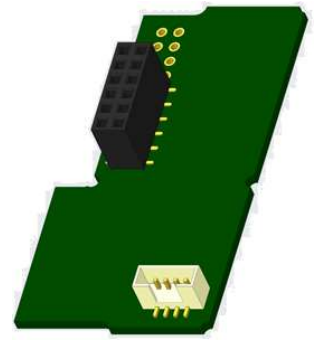
Farbe	Anschluss
Rosa	IE1+
Grau	IE1 \perp
Gelb	IE2+
Grün	IE2 \perp
Braun	IE3+
Weiß	IE3 \perp

1.6 Ein Impulsausgang potenzialfrei (optional)

Wichtiger Hinweis: Dieses Modul kann für den Kompakt-Wärmezähler S3 ab Firmware 1.03 verwendet werden, für das Rechenwerk S3C ab Firmware 1.00.

Über den Impulsausgang potenzialfrei werden Zählimpulse des Zählers ausgegeben.

Der Impulsausgang schließt entsprechend der Impulswertigkeit, siehe die Anzeige „Impulswertigkeit Impulsausgang 1“ in Anzeigenschleife „6“ (Modulschleife).



	Wärmezähler	Kältezähler	Wärme- / Kältezähler
Mögliche Einstellungen Impulsausgang 1	Wärmeenergie (Werkseinstellung) oder Volumen	Kälteenergie (Werkseinstellung) oder Volumen	Wärmeenergie (Werkseinstellung) oder Volumen

Ab Firmware 1.03 (beim S3) bzw. ab Firmware 1.00 (beim S3C) erkennt der Zähler Nenngröße und Energieanzeige und stellt damit die Impulswertigkeiten für Energie und Volumen selbstständig ein entsprechend den nachfolgenden Hinweisen.

S3 – Impulsausgang für Energie:

	Anzeige in kWh / MWh	Anzeige in Gcal	Anzeige in GJ	Anzeige in MMBTU
q _p 0,6 m ³ /h	1 kWh/Imp	1 Mcal/Imp	10 MJ/Imp	10 MMBTU/Imp
q _p 1,5 m ³ /h	1 kWh/Imp	1 Mcal/Imp	10 MJ/Imp	10 MMBTU/Imp
q _p 2,5 m ³ /h	1 kWh/Imp	1 Mcal/Imp	10 MJ/Imp	10 MMBTU/Imp
q _p 3,5 m ³ /h	10 kWh/Imp	10 Mcal/Imp	10 MJ/Imp	10 MMBTU/Imp
q _p 6 m ³ /h	10 kWh/Imp	10 Mcal/Imp	10 MJ/Imp	10 MMBTU/Imp
q _p 10 m ³ /h	10 kWh/Imp	10 Mcal/Imp	10 MJ/Imp	10 MMBTU/Imp

S3 – Impulsausgang für Volumen:

Für die Impulswertigkeit für das Volumen gilt immer: Anzeige in m³ -> Impulswertigkeit: 100 l/Imp (0,1 m³/Imp).

S3C – Impulsausgang für Energie:

Die Impulswertigkeit für die Energie entspricht immer der **vorletzten Stelle** der Energieanzeige. Beispiele:

Anzeige: 0 kWh -> Impulswertigkeit: 10 kWh/Imp

Anzeige: 0,000 MWh -> Impulswertigkeit: 0,01 MWh/Imp

Anzeige: 0,000 GJ -> Impulswertigkeit: 0,01 GJ/Imp.

S3C – Impulsausgang für Volumen:

Die Impulswertigkeit für das Volumen entspricht immer der **drittletzten Stelle** der Volumenanzeige. Beispiele:

Anzeige: 0,000 m³ -> Impulswertigkeit: 100 l/Imp (0,1 m³/Imp)

Anzeige: 0 m³ -> Impulswertigkeit: 100 m³/Imp.

1.6.1 Anschlussbelegung 4-adriges Kabel

Farbe	Anschluss
Gelb	IA1
Grün	IA1
Braun / Weiß	Nicht belegt

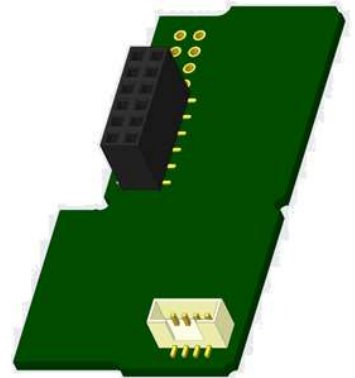
1.6.2 Technische Daten für einen Impulsausgang und zwei Impulsausgänge

Klasse Impulsausgänge	OA (elektronischer Schalter) nach EN 1434-2:2016
Länge Anschlussleitung	1 m
Schaltspannung max.	30 V
Schaltstrom max.	27 mA
Kontaktwiderstand (Ein) max.	74 Ω

Kontaktwiderstand (Aus) min.	6 MΩ
Schließzeit	100 ms
Abstand zwischen den Impulsen	100 ms

1.7 Zwei Impulsausgänge potenzialfrei (optional)

Über die zwei Impulsausgänge potenzialfrei werden Zählimpulse des Zählers ausgegeben. Die Impulsausgänge schließen entsprechend der Impulswertigkeit, siehe die Anzeigen „Impulswertigkeit Impulsausgang 1“ und „Impulswertigkeit Impulsausgang 2“ in Anzeigenschleife „6“ (Modulschleife).



	Wärmezähler	Kältezähler	Wärme- / Kältezähler
Impulsausgang 1	Wärmeenergie	Kälteenergie	Wärmeenergie
Impulsausgang 2	Volumen	Volumen	Kälteenergie

Impulsausgänge für Energie:

Die Impulswertigkeit für die Energie entspricht immer der **letzten Stelle** der Energieanzeige. Beispiele:

- Anzeige: 0 kWh → Impulswertigkeit: 1 kWh/Imp
 Anzeige: 0,000 MWh → Impulswertigkeit: 0,001 MWh/Imp
 Anzeige: 0,000 GJ → Impulswertigkeit: 0,001 GJ/Imp

Impulsausgang für Volumen:

Die Impulswertigkeit für das Volumen entspricht immer der **vorletzten Stelle** der Volumenanzeige. Beispiel:

- Anzeige: 0,000 m³ → Impulswertigkeit: 10 l/Imp (0,01 m³/Imp)

1.7.1 Anschlussbelegung 4-adriges Kabel

Farbe	Anschluss
Gelb	IA1
Grün	IA1
Braun	IA2
Weiß	IA2

2 Nachrüsten einer zusätzlichen Kommunikationsschnittstelle

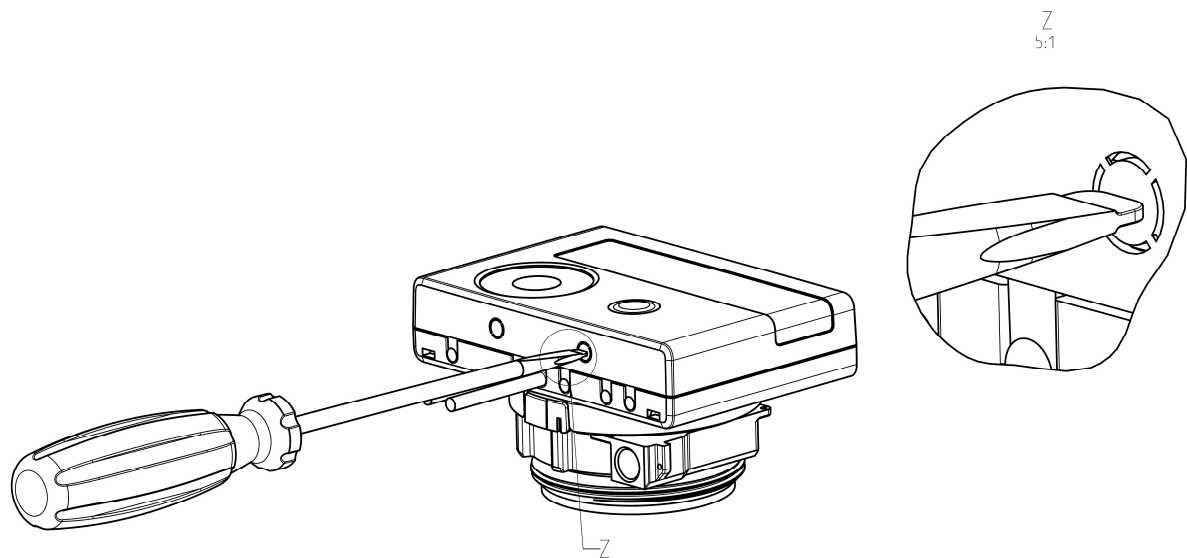
Die ESD-Anforderungen nach EN 61340-5-1 sind beim Einbau des Erweiterungs-Moduls zu beachten.

Am Einbauort des Zählers bedeutet das, dass ein ESD-Armband mit integriertem 1-MΩ-Widerstand zu verwenden ist, das an einer dafür geeigneten Stelle angeschlossen werden muss: Dies ist entweder eine geerdete Rohrleitung oder – nur mit entsprechendem Adapter! – der Schutzkontakt einer Schuko-Steckdose. Das ESD-Armband muss eng anliegend auf der Haut am Handgelenk befestigt werden.

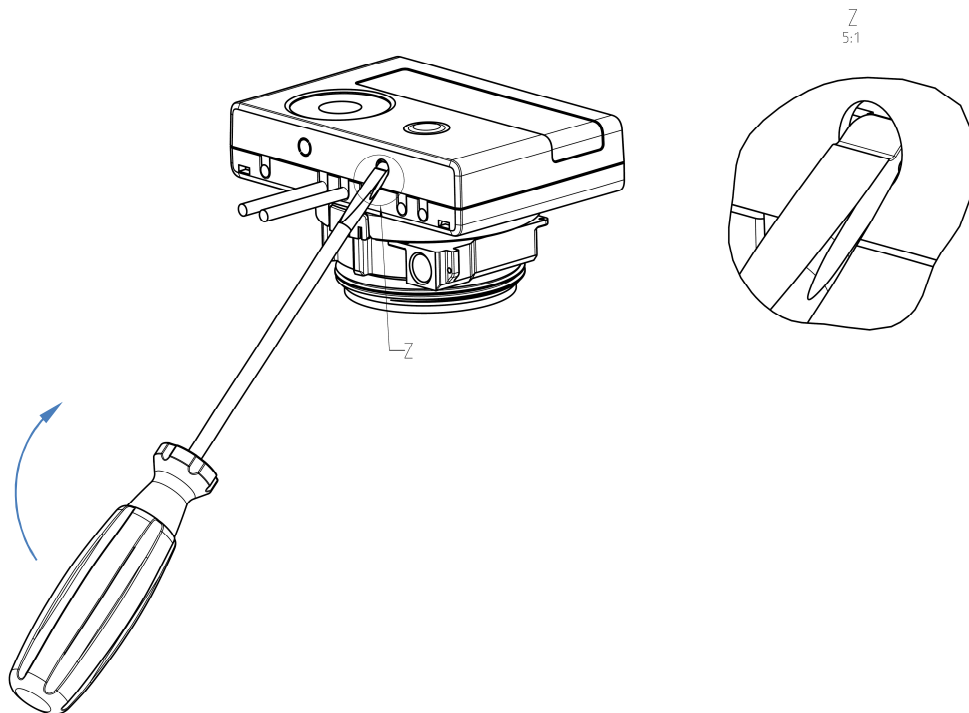
2.1 Nachrüsten einer zusätzlichen Kommunikationsschnittstelle am S3 (optional)

Wir bieten auch eine Zähler-Variante mit nachrüstbaren Schnittstellen an.

Zum Nachrüsten einer zusätzlichen Kommunikationsschnittstelle bei der dafür vorgesehenen Zähler-Variante muss die Klebplombe am Rechenwerk des Gerätes durchtrennt und das Rechenwerk geöffnet werden. Benutzen Sie dazu einen Schraubendreher mit breiter Spitze (4 - 5 mm) und drücken Sie die beiden runden Sollbruchstellen, die sich oberhalb der Kabeldurchführungen befinden, leicht nach innen (siehe Bild 1).

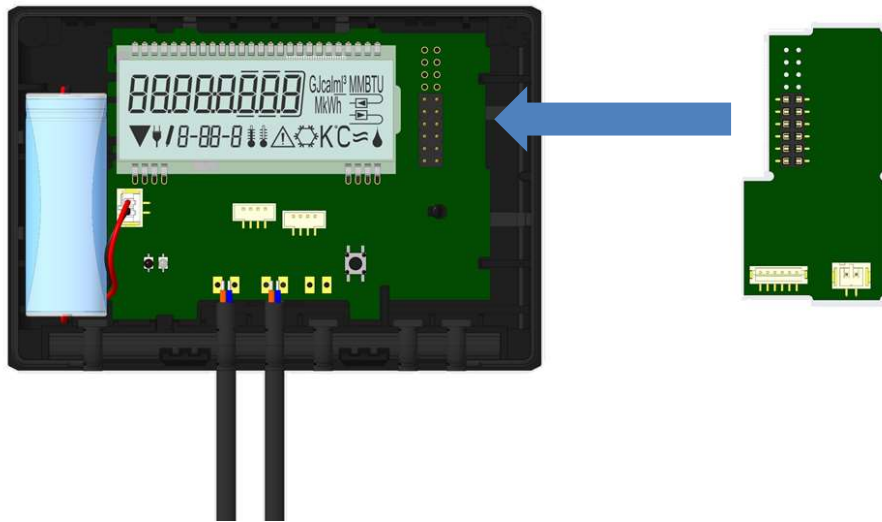


Danach den Schraubendreher in einem Winkel von ca. 45° in eine der beiden Öffnungen einführen und vorsichtig nach oben bewegen bis zu einem Winkel von ca. 90° (siehe Bild 2). Die Oberschale des Rechenwerks ist nun auf dieser Seite nicht mehr eingerastet. Anschließend dasselbe in der anderen Öffnung durchführen, dann kann die Oberschale abgenommen werden.

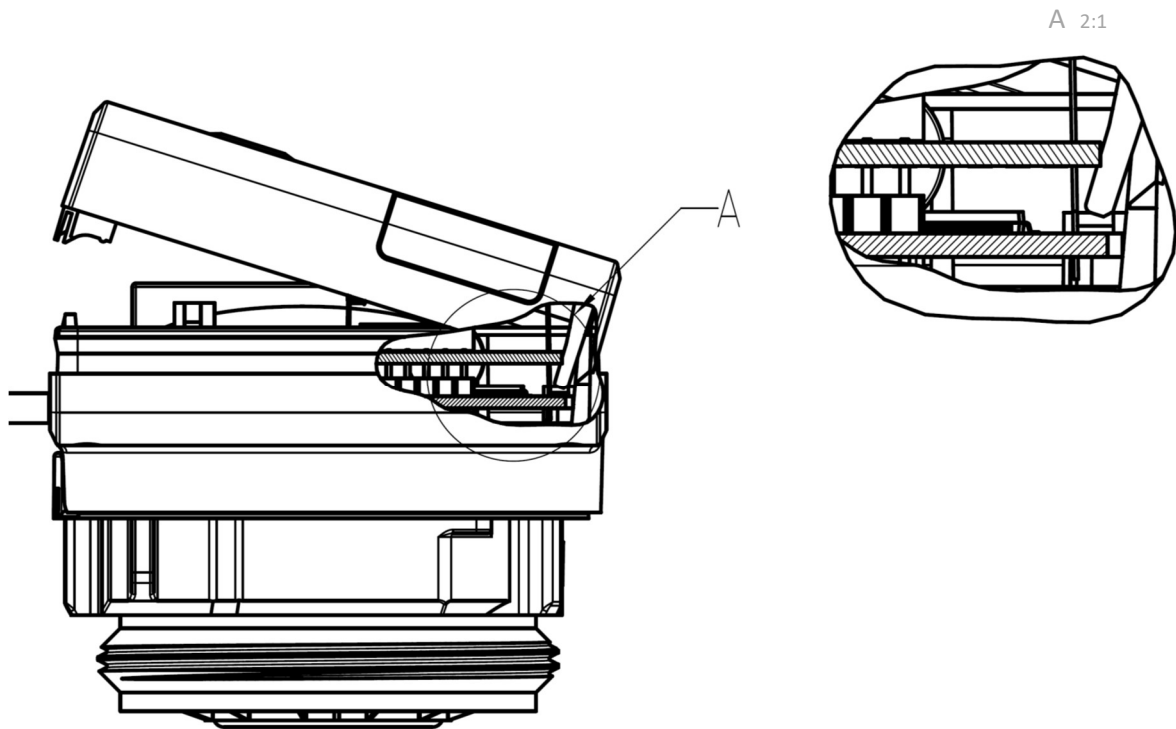


Das Schnittstellen-Modul ist rechts auf die Rechenwerk-Platine aufzustecken (siehe Bild 3). Die Modul-Kabel werden durch die Kabeldurchführungen ganz rechts ins Rechenwerk geführt nach Entfernen der Blindtüllen. Rechenwerk schließen.

Nach der Montage des Moduls muss der Zähler vom Monteur mit einer der den Modulen beigegebenen nummerierten Klebplomben gegen Manipulation gesichert werden (über die zerstörte Plombe kleben). Der Barcode-Aufkleber kann für Dokumentationszwecke genutzt werden.


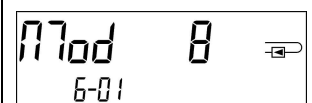
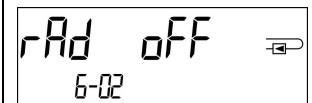




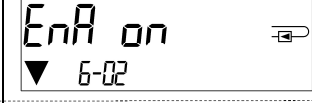
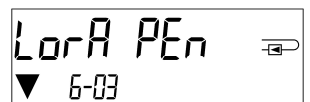

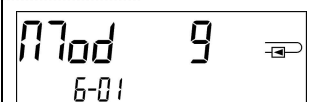
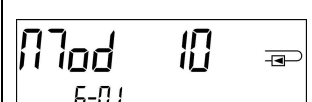
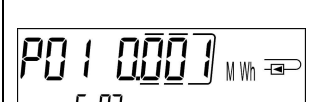
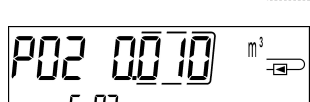


Zum Entfernen eines Moduls muss beim Aufklappen des Rechenwerks die Oberschale sorgfältig gegen die Rückwand der Unterschale gedrückt werden. Dabei hebeln die hinteren zwei Gehäuse-Verrastungen der Oberschale das Modul von der Platine los (siehe Bild 4).



3 Anzeigemöglichkeiten in der Modulschleife (optional)

Ebene 6 / Modulschleife:

		
	 	 
	oder:  	oder:  
		
		
1) Anzeige des gesteckten Moduls (alternativ):	2) Anzeige je nach gestecktem Modul und Einstellung:	3) Anzeige je nach gestecktem Modul und Einstellung:
5 = 1 Impulsausgang		
8 = Funk mit optional 3 Impulseingängen	wireless M-Bus (radio) off/ wireless M-Bus (radio) on; LoRa on/ LoRa off	wireless M-Bus Verschlüsselung (AES) off/ wireless M-Bus Verschlüsselung (AES) on; LoRa pending/ LoRa connected
9 = M-Bus mit optional 3 Impulseingängen; 9 = Modbus		
10 = 2 Impulsausgänge	Impulswertigkeit/ Impulsausgang 1	Impulswertigkeit/ Impulsausgang 2

4 Impressum

Engelmann Sensor GmbH
 Rudolf-Diesel-Str. 24-28
 69168 Wiesloch-Baiertal
 Germany

E-Mail: info@engelmann.de
www.engelmann.de

Tauchhülsenduldung

MID-Wärmezähler und MID-Temperatursensoren in Deutschland

(Dieses Dokument gilt nur für Medium Wärme.)

DE-16-MI004-PTB025

DE-06-MI004-PTB009

DE-15-MI004-PTB003

1 Tauchhülsenduldung

1.1 Gesetzlicher Hintergrund

In Deutschland werden die eichrechtlichen Anforderungen zur Verwendung von Tauchhülsen in den Technischen Richtlinien K8 und K9 geregelt.

Kurze Temperaturfühler (bis 60 mm Länge) zum Einbau in Tauchhülsen sind mit der 4. Änderungsverordnung zur Eichordnung bei Neuinstallationen, d. h. Neubau oder Austausch des Rohrabschnittes, in dem der Temperaturfühler eingebaut ist, für Nennweiten kleiner / gleich $q_p 6,0$ für Messgeräte mit MID-Kennzeichnung nicht mehr erlaubt.

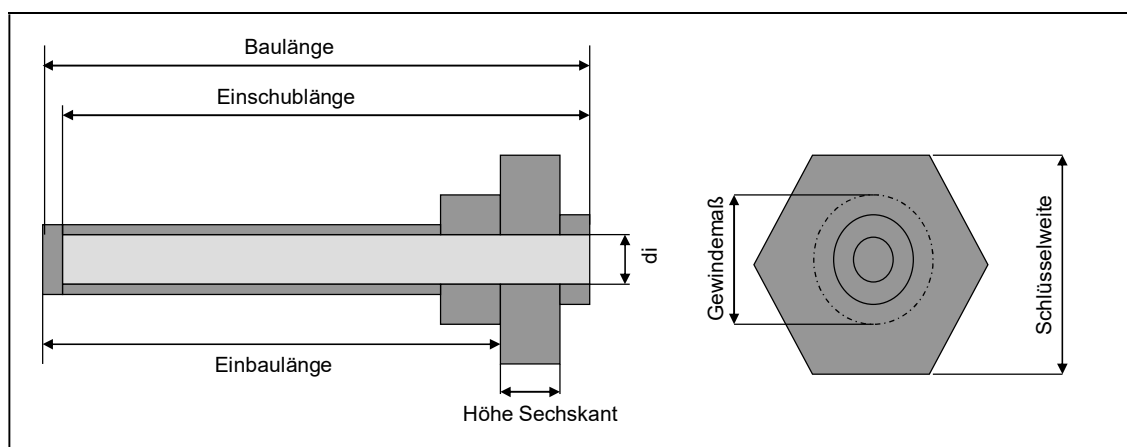
Beim Eichaustausch dürfen Temperaturfühler in vorhandene Tauchhülsen nur gemäß den in den PTB-Mitteilungen Ausgabe 4.2009 „Einsatz MID-konformer Temperaturfühler in Bestandstauchhülsen“ genannten Bedingungen eingebaut werden. Von der Vollversammlung für das Eichwesen 2014 wurde die Befristung um 10 Jahre bis zum 30.10.2026 verlängert. Bis zum Ablauf der Eichfrist der Wärmezähler dürfen die Tauchhülsen genutzt werden.

Die Tauchhülsen müssen ausschließlich für die verwendeten Temperaturfühler konformitätsuntersucht sein.

Beim Einbau der Temperatursensoren in Bestandstauchhülsen muss die Tauchhülse bestimmt und gekennzeichnet werden. Der Monteur ist gesetzlich verpflichtet, nicht gekennzeichnete Tauchhülsen mit einer eindeutigen Kennzeichnung zu versehen.

1.2 Tauchhülseerkennung / -kennzeichnung

Die Identifikation der Tauchhülsen erfolgt anhand charakteristischer, geometrischer Merkmale. Diese müssen mit geeigneten Werkzeugen erfasst werden.



1.2.1 Innendurchmesser di

Fühler dürfen nur in Tauchhülsen mit dem gleichen Durchmesser eingebaut werden.

- a. Test mit geeigneten Lehren (5 mm, 5,2 mm und 6 mm)
- b. Alternativer Test mit einem Satz (gebrauchter) Fühler 5 mm, 5,2 mm und 6 mm

(Die Messung des Innendurchmessers mit einer Schieblehre ist in vielen Fällen nicht möglich, da sich Tauchhülsen oft im vorderen Bereich verjüngen.)

1.2.2 Einschublänge

Messen Sie mit der Tiefenmessspitze des Messschiebers die Einschublänge der Tauchhülse.

1.2.3 Schlüsselweite

Bestimmen Sie die Schlüsselweite mit dem Messschieber

1.2.4 Höhe des Sechskants

Messen Sie mit der Tiefenmessspitze des Messschiebers die Höhe des Sechskants.

1.2.5 Gewinde

Manche Tauchhülisentypen unterscheiden sich nur durch das Gewinde. Aus den verbauten Rohrstücken lässt sich teilweise auf das Gewinde der Tauchhülse zurück schließen. Sollte das Gewindemaß nicht zu ermitteln sein, kann bei sonst identischen Maßen die zuerst stehende Bezeichnung aus der Tabelle verwendet werden.

1.2.6 Bestimmung der Tauchhülsenbauart

Mit den ermittelten Werten entnehmen Sie aus den drei Tauchhülisentabellen die Tauchhülsenbezeichnung. Der Wärmezähler darf nur dann installiert werden, wenn die ermittelten Maße mit den Maßen der Tauchhülse aus den nachfolgenden Tabellen übereinstimmen. Andernfalls muss die Anlage auf Direktmessung umgerüstet werden.

1.2.7 Plombierung / Kennzeichnung der Tauchhülse

Beschriften Sie das dem Wärmezähler beiliegende Tauchhülzenschild mit einem wasserfesten Stift mit der ermittelten Bezeichnung. Bringen Sie dieses Schild zusammen mit der Plombierung des Fühlers an der Tauchhülse an.



Beim Einbau der Temperatursensoren in Bestandstauchhülsen muss eine Tauchhülsenduldung vorliegen. In den folgenden Tabellen sind alle Tauchhülsen, für die eine Duldung für Engelmann-Zähler vorliegt, aufgeführt. Alle anderen, hier nicht aufgeführten Tauchhülsen dürfen nicht bedient werden.

1.3 Durchmesser = 5,0 mm

Einschub-Länge [mm]	Höhe Sechskant [mm]	SW [mm]	Gewinde	Bezeichnung	Fühlerfixierung	
39	14	13	M10x1	TH083	Innengewinde M10x1	6)
40	14	17	¼"	TH084, TH088 ¹⁾	Innengewinde M10x1	6)
40	14	17	M10x1	TH087	Innengewinde M10x1	6)
40	14	22	3/8"	TH086	Innengewinde M10x1	6)
40	14	27	½"	TH085	Innengewinde M10x1	6)
42	8	24	½"	TH094	Innengewinde M10x1	6)
46	8	14	M10x1	TH090	Querschraube	
46	8	17	M10x1	TH047	Querschraube	
47	13	14	M10x1	TH029, TH035 ²⁾	Innengewinde M10x1	3)
49	8	17	¼"	TH013	Innengewinde M10x1	3)
49	8	22	3/8"	TH020	Innengewinde M10x1	3)
49	8	22	½"	TH021	Innengewinde M10x1	3)
49	10	17	¼"	TH051	Innengewinde M10x1	3)
49	13	17	M10x1	TH055	Innengewinde M10x1	3)
53	8	24	½"	TH095	Innengewinde M10x1	3)
56	5	22	3/8"	TH017	Querschraube	
56	13	14	M10x1	TH033	Innengewinde M10x1	4)
60	18	17	3/8"	TH015	Querschraube	
60	18	22	½"	TH018	Querschraube	
73	8	24	½"	TH096	Innengewinde M10x1	8)
98	8	24	½"	TH097	Innengewinde M10x1	8)
128	8	24	½"	TH098	Innengewinde M10x1	8)
158	8	24	½"	TH099	Innengewinde M10x1	8)
218	8	24	½"	TH100	Innengewinde M10x1	8)

1) TH084 Messing, TH088 Edelstahl

2) TH029 Wandstärke 1,25 mm, TH035 Wandstärke 0,7 mm; erste Bezeichnung verwenden

3) Fühler mit Klappschraube kurz in Tauchhülse verschrauben (kann separat bezogen werden)

6) O-Ring in das Innengewinde der Tauchhülse einlegen, Kunststoffclip in 3. Rollierung, Fühler mit Messingschraube verschrauben

8) O-Ring in das Innengewinde der Tauchhülse einlegen, Kunststoffclip hinter die Fühlerhülse auf das Kabel schieben, Fühler bis auf den Boden der Tauchhülsen einführen und mit Messingschraube verschrauben

1.4 Durchmesser = 5,2 mm

Einschub-Länge [mm]	Höhe Sechskant [mm]	SW [mm]	Gewinde	Bezeichnung	Fühlerfixierung	
39	7	24	½"	TH079	Innengewinde M10x1	6)
39	10	17	3/8"	TH081	Innengewinde M10x1	6)
39	14	13	M10x1	TH077	Innengewinde M10x1	6)
42	6	24	½"	TH001	Querschraube	
42	6	24	3/8"	TH002	Querschraube	
46	8	14	M10x1	TH091	Querschraube	
46	8	17	M10x1	TH046	Querschraube	
46	8	24	½"	TH040	Querschraube	
49	10	17	¼"	TH048	Innengewinde M10x1	3)
49	13	17	M10x1	TH054	Innengewinde M10x1	3)
52	7	30	½"	TH005	Querschraube	
53	9	22	3/8"	TH089	Querschraube	7)

53	9	22 (24)	½"	TH004	Querschraube	7)
56	9	22 (24)	½"	TH003	Innengewinde M10x1	4)
57	8	24	3/8"	TH043	Querschraube	
57	8	24	½"	TH044	Querschraube	
59	10	17	¼"	TH067	Innengewinde M10x1	4)
69	10	17	¼"	TH068	Innengewinde M10x1	5)
³⁾ Fühler mit Klappschraube kurz in Tauchhülse verschrauben (kann separat bezogen werden) ⁴⁾ Fühler mit Klappschraube lang (an Sollbruchstelle gekürzt) in Tauchhülse verschrauben (kann separat bezogen werden) ⁵⁾ Fühler mit Klappschraube lang (ungekürzt) in Tauchhülse verschrauben (kann separat bezogen werden) ⁶⁾ Kunststoffclip in 2. Rollierung, Fühler mit Messingschraube verschrauben ⁷⁾ Das Rohrstück mit den Tauchhülsen TH004 und TH089 muss mit einer mindestens 2 cm starken Isolationschicht versehen werden.						

1.5 Durchmesser = 6 mm

Einschub- Länge [mm]	Höhe Sechskant [mm]	SW [mm]	Gewinde	Bezeichnung	Fühlerfixierung	
50	5	22	3/8"	TH010	Überwurfmutter M12x1,5	
50	6	22	½"	TH012	Überwurfmutter M12x1,5	
50	8	19	¼"	TH011	Überwurfmutter M12x1,5	
50	9	14	M10x1	TH009	Überwurfmutter M12x1,5	
50	10	14	M10x1	TH027	Überwurfmutter M12x1,5	
50	13	13	M10x1	TH078	Überwurfmutter M12x1,5	
56	5	22	3/8"	TH016	Querschraube	
60	10	14	M10x1	TH028	Überwurfmutter M12x1,5	
60	18	17	3/8"	TH014	Querschraube	
60	18	22	½"	TH019	Querschraube	
105	11	27	½"	TH093	Innengewinde für Klappschraube	⁹⁾
160	11	27	½"	TH092	Innengewinde für Klappschraube	⁹⁾
⁹⁾ nur für Temperaturfühlerpaare CST-6x60 (DE-15-MI004-PTB003)						

2 Hersteller

Engelmann Sensor GmbH
www.engelmann.de

EG-Konformitätserklärung EC-Declaration of Conformity

Für das Produkt *For the product*

Kompaktwärmezähler

Compact Heat Meter

S3

EG-Baumusterprüfbescheinigung

EC examination certificate no.

DE-16-MI004-PTB025

Metrologiekennzeichnung

Metrology Marking

CE M XX 0102 XX = Jahreszahl
year

Benannte Stelle, Modul, Zertifikat

notified body number, modul, certificate

0102, Physikalisch-Technische Bundesanstalt, D-38166 Braunschweig, Modul D,
DE-M-AQ-PTB015

bestätigen wir als Hersteller

we confirm as the manufacturer

Engelmann Sensor GmbH, Rudolf-Diesel-Straße 24-28, D-69168 Wiesloch-Baiertal

dass das Produkt die Anforderungen erfüllt, die in den folgenden Richtlinien der Europäischen Gemeinschaft genannt werden, soweit diese Anwendung auf das Produkt finden:

that the product meets the requirements according to the following directives of the European Parliament as far as these are applied on the product:

Messgeräte-Richtlinie 2014/32/EU vom 26.2.2014 (ABl. L 96/149 29.3.2014), *Measuring Instruments Directive 2014/32/EU*

zuletzt geändert durch die Berichtigung vom 20.01.2016 (ABl. L 13 S. 57)

RoHS-Richtlinie 2011/65/EU vom 8.6.2011 (ABl. L 174/88 1.7.2011)

RoHS Directive 2011/65/EU

EMV-Richtlinie 2014/30/EU vom 26.2.2014 (ABl. L 96/79 29.3.2014)

EMC Directive 2014/30/EU

Zusätzlich für Geräte mit Funk: *Additionally for devices with radio communication:*

Funkanlagen-Richtlinie 2014/53/EU vom 16.04.2014 (ABl. L 153/62 22.5.2014) *Radio Equipment Directive 2014/53/EC*

Weiterhin entspricht das Produkt den folgenden harmonisierten Normen, normativen Dokumenten, Technischen Richtlinien und sonstigen Rechtsvorschriften, soweit diese Anwendung auf das Produkt finden:

Furthermore the product complies with the following harmonised standards, normative documents, technical guidelines and other regulations as far as these are applied on the product:

DIN EN 1434 (2015)

EN 300220-2 V3.1.1 (2017-02)

EN 61000-4-3 (2006+A1:2008+A2:2010)

DIN EN ISO 4064 (2014)

EN 13757-2, -3 (2005)

EN 61000-4-4 (2004+A1:2010)

OIML R75 (2002/2006)

EN 60751 (2009)

EN 61000-4-6 (2014)

EN 301489-1 V2.2.3 (2019-11)

EN 62479 (2010)

EN 61000-4-8 (2010-11)

EN 301489-3 V2.1.1 (2019-03)

DIN EN 60529 (2000)

PTB-Richtlinie K 7.1 (2006)

Der Hersteller trägt die alleinige Verantwortung für die Ausstellung der Konformitätserklärung.

The manufacturer is solely responsible for issuance of the declaration of conformity.

Wiesloch-Baiertal, 06.05.2020

Engelmann Sensor GmbH



U. Kunstein / CE-Beauftragter CE Manager

EG-Konformitätserklärung EC-Declaration of Conformity

Für das Produkt *For the product*

Kompaktkältezähler

Compact Cooling Meter

S3

bestätigen wir als Hersteller

we confirm as the manufacturer

Engelmann Sensor GmbH, Rudolf-Diesel-Straße 24-28, D-69168 Wiesloch-Baiertal

dass das Produkt die Anforderungen erfüllt, die in den folgenden Richtlinien der Europäischen Gemeinschaft genannt werden, soweit diese Anwendung auf das Produkt finden:

that the product meets the requirements according to the following directives of the European Parliament as far as these are applied on the product:

RoHS-Richtlinie 2011/65/EU vom 8.6.2011 (ABl. L 174/88 1.7.2011)

RoHS Directive 2011/65/EU

EMV-Richtlinie 2014/30/EU vom 26.2.2014 (ABl. L 96/79 29.3.2014)

EMC Directive 2014/30/EU

Zusätzlich für Geräte mit Funk: *Additionally for devices with radio communication:*

Funkanlagen-Richtlinie 2014/53/EU vom 16.4.2014 (ABl. L 153/62 22.5.2014)

Radio Equipment Directive 2014/53/EC

Weiterhin entspricht das Produkt den folgenden harmonisierten Normen, normativen Dokumenten, Technischen Richtlinien und sonstigen Rechtsvorschriften, soweit diese Anwendung auf das Produkt finden:

Furthermore the product complies with the following harmonised standards, normative documents, technical guidelines and other regulations as far as these are applied on the product:

DIN EN 1434 (2015)

EN 300220-2 V3.1.1 (2017-02)

EN 61000-4-3 (2006+A1:2008+A2:2010)

DIN EN ISO 4064 (2014)

EN 13757-2, -3 (2005)

EN 61000-4-4 (2004+A1:2010)

OIML R75 (2002/2006)

EN 60751 (2009)

EN 61000-4-6 (2014)

EN 301489-1 V2.2.3 (2019-11)

EN 62479 (2010)

EN 61000-4-8 (2010-11)

EN 301489-3 V2.1.1 (2019-03)

DIN EN 60529 (2000)

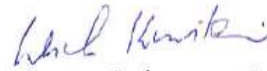
PTB-Richtlinie K 7.1, K7.2 (2006)

Der Hersteller trägt die alleinige Verantwortung für die Ausstellung der Konformitätserklärung.

The manufacturer is solely responsible for issuance of the declaration of conformity.

Wiesloch-Baiertal, 02.11.2021

Engelmann Sensor GmbH



U. Kunstein / CE-Beauftragter *CE Manager*

Konformitätserklärung

für Geräte, die nicht europäischen Vorschriften unterliegen

Für das Produkt

Kompaktkältezähler

S3

Baumusterprüfbescheinigung

DE-16-M-PTB-0097

Metrologiekennzeichnung

DE-M XX 0102 XX = Jahreszahl

Benannte Stelle, Modul, Zertifikat

0102, Physikalisch-Technische Bundesanstalt, D-38116 Braunschweig, Modul D, DE-M-AQ-PTB015

bestätigen wir als Hersteller

Engelmann Sensor GmbH, Rudolf-Diesel-Straße 24-28, D-69168 Wiesloch-Baiertal

dass das Produkt die Anforderungen erfüllt, die im Mess- und Eichgesetz (MessEG vom 25.07.2013 (BGBl. I S. 2722)), zuletzt geändert durch Artikel 1 des Gesetzes vom 09.06.2021 (BGBl. I S. 1663) sowie in der sich darauf stützenden Mess- und Eichverordnung (MessEV vom 11.12.2014 (BGBl. I S. 2010)), zuletzt geändert durch die dritte Verordnung zur Änderung der Mess- und Eichverordnung vom 26. Oktober 2021 (BGBl. I S. 4742), genannt werden.

Weiterhin entspricht das Produkt den folgenden harmonisierten Normen, normativen Dokumenten, Technischen Richtlinien und sonstigen Rechtsvorschriften, soweit diese Anwendung auf das Produkt finden:

DIN EN 1434 (2015)

OIML R75 (2002/2006)

PTB-Richtlinie K 7.1, K7.2 (2006)

DIN EN ISO 4064 (2014)

EN 60751 (2009)

Der Hersteller trägt die alleinige Verantwortung für die Ausstellung der Konformitätserklärung.

Wiesloch-Baiertal, 02.11.2021

Engelmann Sensor GmbH



U. Kunstein / Metrologie-Beauftragter