

Engelmann Ultraschallwärmemengenzähler

SensoStar U

Ultraschalldurchflusssensor für Inline-Einbaustellen



- Rückfluss- und Lufterkennung
- Hochtemperaturbeständig für den Einsatz in Fernwärmeanlagen
- Messzyklus Temperatur; dynamisch: 2 / 60 s
- Abnehmbares Rechenwerk: 85 cm Leitungslänge (2,85 m optional)
- Kommunikationsschnittstellen:
 - wireless M-Bus;
 - wireless M-Bus + 3 Impulseingänge;
 - M-Bus;
 - M-Bus + 3 Impulseingänge;
 - Modbus RTU;
 - LoRaWAN + 3 Impulseingänge;
 - 1 Impulsausgang;
 - 2 Impulsausgänge

Technische Daten:

Durchflusssensor

Messverfahren

Ultraschall; Time-of-flight

Größen	Nenndurchfluss q_p	m ³ /h	0,6	0,6	1,5	1,5	2,5	2,5	3,5	3,5	6,0	10,0
	Anlaufwert	l/h	6	6	6	6	12	12	14	14	30	50
	Minimum q_i	l/h	12	12	12	12	25	25	28	28	60	100
	Maximum q_s	m ³ /h	1,2	1,2	3,0	3,0	5,0	5,0	7,0	7,0	12,0	20
Druckverlust Δp bei q_p		bar	0,03	0,03	0,21	0,04	0,12	0,12	0,21	0,21	0,20	0,11
Druckverlust Δp bei q_s		bar	0,13	0,13	0,85	0,17	0,46	0,46	0,89	0,89	0,80	0,43
Nennweite		mm	DN 15	DN20	DN15	DN20	DN 20	DN 25	DN 20	DN 25	DN 25	DN 40
Anschlussgewinde		Zoll	G3/4B	G1B	G3/4B	G1B	G1B	G1 1/4B	G1B	G1 1/4B	G1 1/4B	G2B
Baulänge		mm	110	190	110	105; 130; 190	105; 130; 190	260	130; 190	150; 260	150; 260	200; 300
Dynamikbereich q_i/q_p		-	1:50	1:50	1:125	1:125	1:100	1:100	1:125	1:125	1:100	1:100
Genauigkeitsklasse (MID)					Klasse 2							
Nenndruck PN		bar	16									
Temperaturbereich Medium Wärme		°C	15 – 90									
Temperaturbereich Medium Kälte		°C	15 – 130 Hochtemperatur (150; für max. 2000 h) (optional)									
Temperaturbereich Medium Wärme / Kälte		°C	5 – 50									
Einbau			Rück- bzw. Vorlauf; einstellbar, solange Energiemenge ≤ 10 kWh									
Einbaulage			beliebig									
Schutzart			IP65									
Rechenwerk												
Temperaturbereich Medium		°C	0 – 150 Wärme									
Umgebungstemperatur Einsatz		°C	0 – 50 Kälte (q_p 1,5 bis q_p 10)									
Transporttemperatur		°C	5 – 55 bei 95 % rH									
Lagertemperatur		°C	-25 – 70 (für max. 168 h)									
Temperaturdifferenzbereich $\Delta\theta$ Wärme		K	-25 – 55									
Temperaturdifferenzbereich $\Delta\theta$ Kälte		K	3 – 100									
Minimale Temperaturdifferenz $\Delta\theta$ Wärme		K	-3 – -50									
Minimale Temperaturdifferenz $\Delta\theta$ Kälte		K	> 0,05									
Minimale Temperaturdifferenz $\Delta\theta_{HC}$ Wärme / Kälte		K	< -0,05									
Auflösung Temperatur		°C	> 0,5 / < -0,5									
Messzyklus Temperatur; dynamisch		s	0,01									
Messzyklus Durchfluss		s	2 / 60; bei Netzbetrieb dauerhaft 2 s									
Anzeige			2									
angezeigte Wärmeenergie			LCD - 8 Ziffern + Sonderzeichen									
Einheiten			bis zu 3 Dezimalstellen									
			MWh, kW, m ³ , m ³ /h (kWh, GJ, MMBTU, Gcal); Energieeinheit einstellbar, solange Energiemenge ≤ 10 kWh									

Schnittstellen		optische Schnittstelle (M-Bus-Protokoll); optional: wireless M-Bus; wireless M-Bus + 3 Impulseingänge; M-Bus; M-Bus + 3 Impulseingänge; Modbus RTU; LoRaWAN + 3 Impulseingänge; 1 Impulsausgang; 2 Impulsausgänge
Versorgungsspannung		leicht austauschbare 3 V Lithiumbatterie; Vorbereitung für 3 V Netzteil vorhanden (Eingangsspannung 230 V / 24 V)
Lebensdauer, ausgelegt	Jahre	10 (keine Option: 1 Impulsausgang); 6+1
Datenspeicherung		Festwertspeicher
Stichtage		frei wählbarer Jahrestichtag; 15 Monats- und Halbmonatswerte über Anzeige oder Funk (Kompaktmodus); 24 Monats- und Halbmonatswerte über optische Schnittstelle oder M-Bus individuell einstellbar; speichern Energie oder Zeit
2 Tarifregister		
Speicherung der Maximalwerte		Durchfluss, Leistung und Temperaturen (VL, RL, $\Delta\theta$), sowie die jeweiligen Maximalwerte der letzten 15 Monate
Schutzart		IP65
CE		ja
EMV		EN 1434

Temperatursensoren (2-Leiter-Technik)

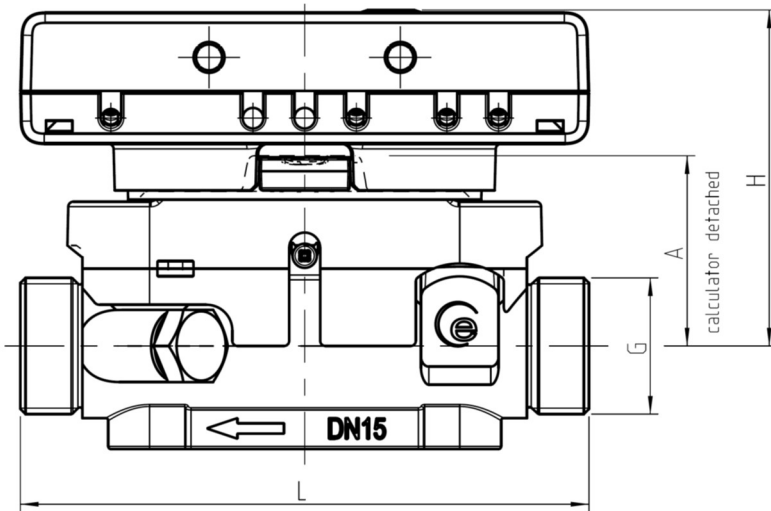
Platin-Präzisionswiderstand		Pt 1000
Fühlerdurchmesser	mm	5; 5,2; 6; AGFW 27,5; 38
Anschlusskabellänge	m	1,5; 3; 6
Einbauart		asymmetrisch; symmetrisch

Abmessungen Rechenwerk

Rechenwerk Gehäuse (H x B x T)	mm	75 x 110 x 34,5
--------------------------------	----	-----------------

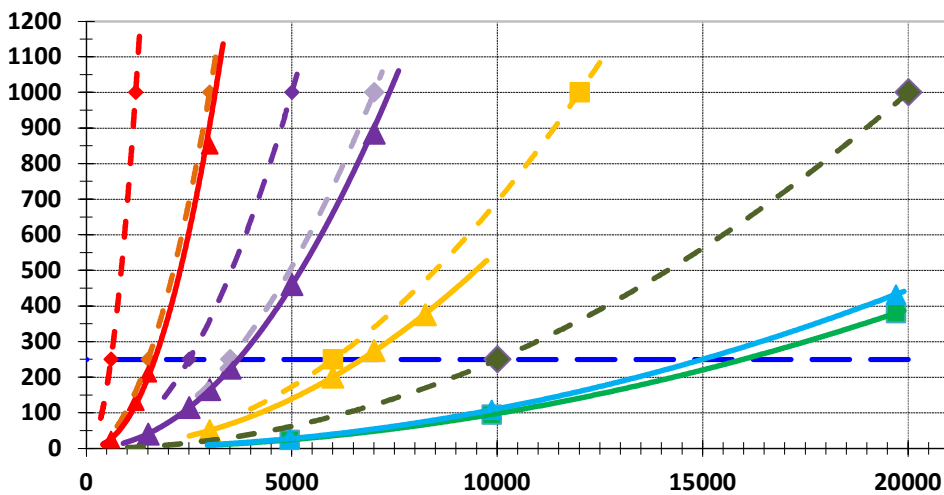
Abmessungen Zähler

Q_p (m³/h)	Nennweite	G (")	L (mm)	H (mm)	A (mm)	Gewicht Standardausführung (kg)
0,6	DN 15	G3/4B	110	65	38,5	0,600
0,6	DN20	G1B	190	65	38,5	0,770
1,5	DN 15	G3/4B	110	65	38,5	0,600
1,5	DN 20	G1B	105	66	39,5	0,650
1,5	DN 20	G1B	130	66	339,5	0,680
1,5	DN 20	G1B	190	65	38,5	0,770
2,5	DN 20	G1B	105	66	39,5	0,650
2,5	DN 20	G1B	130	66	39,5	0,680
2,5	DN 20	G1B	190	66	39,5	0,790
2,5	DN 25	G1 1/4B	260	66	39,5	1,080
3,5	DN 20	G1B	130	66	39,5	0,680
3,5	DN 20	G1B	190	66	39,5	0,790
3,5	DN 25	G1 1/4B	150	66	339,5	0,820
3,5	DN 25	G1 1/4B	260	66	39,5	1,080
6,0	DN 25	G1 1/4B	150	68,5	42	0,820
6,0	DN 25	G1 1/4B	260	68,5	42	1,080
10,0	DN 40	G2B	200	73	46,5	1,530
10,0	DN 40	G2B	300	73	46,5	1,970



Pressure drop SensoStar U

Druckabfall [mbar]



- ◆ EN1434 Limit qp0,6
- ◆ EN1434 Limit qp1,5
- ◆ EN1434 Limit qp2,5
- ◆ EN1434 Limit qp3,5
- ◆ EN1434 Limit qp6,0
- ◆ EN 1434 Limit qp10
- ▲ pressure drop qp 0,6 / 1,5
- ▲ pressure drop qp 2,5 / 3,5 / 1,5 (DN20)
- ▲ pressure drop qp 6,0
- pressure drop qp 10 200 mm
- ▲ pressure drop qp 10 300 mm
- EN 1434 Grenzwert

**Druckabfall
≤ 250 mbar bei qp**

Durchfluss [l/h]

