

zelsius® C5-ISF

Новое поколение счетчиков zelsius®

Электронный компактный теплосчетчик для систем отопления и кондиционирования с одноструйным преобразователем расхода (ISF) опционально M-Bus, wM-Bus и 3 входа/выхода q_p 0,6/1,5/2,5 м³/ч



zelsius® C5-ISF

Новое поколение счетчиков zelsius®

Новое поколение электронных компактных счетчиков с одноструйным преобразователем расхода (ISF)



Новый zelsius® C5-ISF с одноструйным преобразователем расхода сочетает в себе компактность с прочной конструкцией, многофункциональность и самые современные коммуникационные интерфейсы для M-Bus или wireless M-Bus.

Специально разработанный для коммерческого учета потребления тепла, он идеально подходит для закрытых систем теплоснабжения:

- Промышленные объекты и офисные здания
- Коттеджи и магазины
- Многоквартирные дома

zelsius® C5-ISF демонстрирует свои преимущества уже при установке. Удачная оригинальная конструкция теплосчетчика обеспечивает удобство монтажа и простоту обслуживания. Комбинированный вариант со съёмным вычислителем делает возможным монтаж даже в самых малых распределительных коробках.

zelsius® C5-ISF легко управляется всего одной кнопкой. Ориентированный на пользователя дисплей обеспечивает оптимальную читаемость и практичное отображение основных приборных и потребительских данных.

Надежность и высокий динамический диапазон измерения гарантируют оптимальные результаты измерения в течение всего времени использования.

В конструкции прибора применен высокоточный и надёжный коаксиальный одноструйный преобразователь расхода, который вместе с вычислителем крепится к проточной части с помощью резьбового соединения. А благодаря электронному считыванию вращения крыльчатки zelsius® C5-ISF учитывает направление потока тепло-/холодоносителя.

Обзор параметров

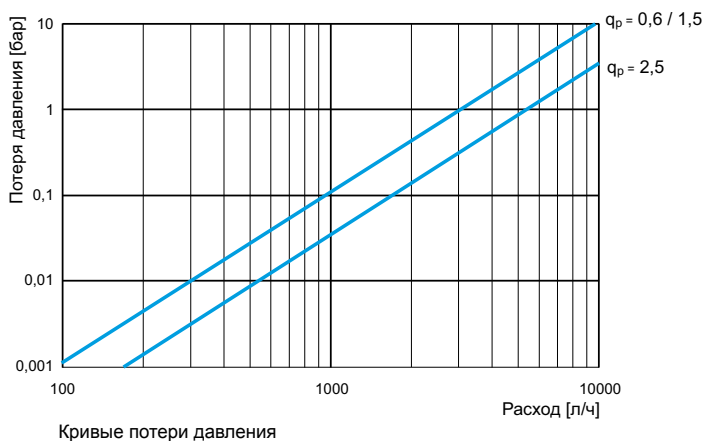
- Может поставляться как теплосчетчик, счетчик холода или как комбинированный счетчик тепла и холода
- Наименьшая монтажная высота
- Опционально M-Bus или wireless M-Bus
- Опционально с 3 входами или выходами
- Монтаж в горизонтальном или вертикальном положении
- Сохранение всех месячных значений за весь период эксплуатации
- Обширная память максимальных величин мощности, расхода и других параметров
- Срок службы батареи 11 лет (по желанию)
- Точность и стабильность в течение долгого времени
- Сертифицирован по стандартам MID (директива по измерительным приборам)

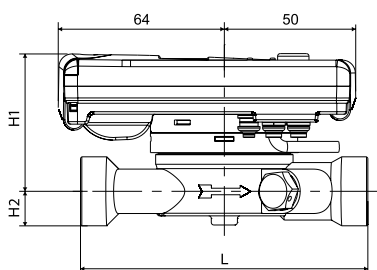
Технические характеристики преобразователя расхода тип ISF				
Номинальный расход q_r	м ³ /ч	0,6	1,5	2,5
Максимальный расход q_s	м ³ /ч	1,2	3,0	5,0
Минимальный расход q_i горизонтально	л / ч	24	30 / 60	50 / 100
Минимальный расход q_i вертикально	л / ч	24	30 / 60	50 / 100
Порог чувствительности в горизонтальном положении, от	л/ч	4	4	5
Потеря давления при q_r	бар	<= 0,25 бар		
Диапазон измеряемых температур	°C	10 °C <= θ_q <= 90 °C		
Минимальное давление (для предотвращения кавитации)	бар	0,3		
Класс точности		3		
Номинальное давление	PS/PN	16		
Диаметр преобразователя	Ду	15	15	20
Установочная длина	мм	110	110	130
Монтажное положение		горизонтально или вертикально		
Место встраивания		в обратном трубопроводе, опционально в подающ. трубопроводе		
Длина кабеля к вычислителю (при комбинированном варианте)	м	1,2		
Место установки термодатчиков		M10 x 1		
Теплоноситель		вода		

* стандартно: коэффициент 25; по заказу R50 однако не при $q_r=0,6$ и асимметричной установке термодатчиков

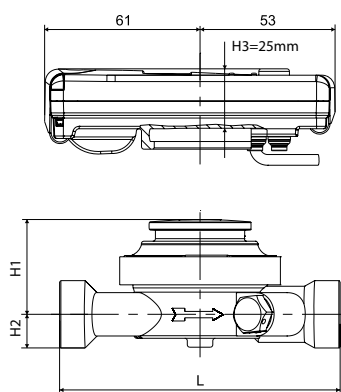
Технические характеристики термодатчиков		
Тип термопреобразователя		Pt 1000
Диаметр датчика / тип	мм	стандартно: 5,0 (DS по EN 1434); другие по запросу
Диапазон температур	°C	0 - 105
Длина кабеля	м	1,5 (по заказу 5)
Схема подключения	под. трубопр.	прямое погружение или в погружных гильзах (для существующих установок)
	обр. трубопр.	прямое погружение или в погружных гильзах (для существующих установок), опционально интегрирован в преобразователь расхода

Технические характеристики вычислителя		
Диапазон измеряемых температур	°C	0...105
Диапазон измерений разности температур	K	3...80
Индикация		8-значный ЖК-дисплей + специальные символы
Температура окружающей среды	°C	5...55
Минимальная разница температур	K	3
Точность измерения температуры	°C	0,01
Интервал измерения	с	устанавливается с завода, от 2 сек.; стандарт 30
Единицы измерений		стандарт МВтч, доп. кВтч, ГДж
Сохранение данных		1 x день
Сроки		сохранение всех месячных значений за весь период
Сохранение макс. значений		большой объем памяти для расхода, мощности и других параметров
Интерфейсы	стандарт	оптический интерфейс (ZVEI, IrDA)
	опция	M-Bus, wM-Bus, RS485, радиомодуль
Электропитание		3,6 В литиевая батарея (различные емкости)
Срок службы батареи	лет	> 6, по заказу > 11 (возможна замена в эксплуатации)
Степень защиты		IP54
Электромагнитная совместимость		C
Условия окружающей среды / факторы влияния (действительно для компактного счетчика)	- климатические	макс. температура окружающей среды 55 °C мин. температура окружающей среды 5 °C класс влажности IP54
	- механ. класс	M1
	- электром. класс	E1

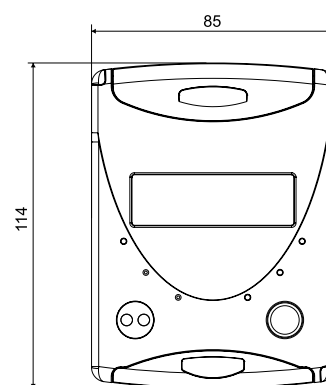




Компактный вариант



Комбинированный вариант



Габаритные размеры

Высота компактного варианта:	$H1_{max} = 55 \text{ mm}$
	$H2_{max} = 21 \text{ mm}$
Высота комбинированного варианта	$(H1+H3): H1_{max} = 65 \text{ mm}$
	$H2_{max} = 21 \text{ mm}$

Присоединительные размеры

Номинальный расход	qr	m ³ /h	0,6	1,5	2,5
Диаметр проточной части	Ду	mm	15	15	20
Длина проточной части	L	mm	110	110	130
Высота	H1	mm	40	40	40
Необходимая высота свободного места для монтажа мин. 30 мм					

Другие варианты zelsius® C5:



zelsius® C5-CMF
Компактный счетчик с коаксиальной измерительной капсулой (CMF)



zelsius® C5-IUF
Компактный счетчик с ультразвуковым преобразователем расхода (IUF)

Официальный представитель в России: ООО Фирма «Ценнер-Водоприбор Лтд»

Москва, Мажоров пер., д. 14, стр.1
Тел.: 8 (495) 739-82-11 многоканальный
Отделы продаж:

Тел.: 8 (495) 663-34-91 Москва
Тел.: 8 (345) 268-13-43 Тюмень

E-mail: office@zenner.ru
Интернет: www.zenner.ru