

ТЕПЛОВОДОСЧЕТЧИК СВТУ-10М

Модификации М1 и М2
С резервным питанием (RP)



Руководство по эксплуатации

ШИМН.407251.003 РЭ

(часть 1)

июль 2013 г.

Состав документации:

- 1 Руководство по эксплуатации ШИМН.407251.003 РЭ часть 1.
- 2 Руководство по эксплуатации ШИМН.407251.003 РЭ1 часть 2.
Встроенный блок расширения тепловосчетчика СВТУ-10М (М1, М2) РР

Содержание

1	Введение	8
2	Назначение	8
3	Технические данные.....	9
4	Комплектность	21
5	Устройство и работа счетчиков	28
6	Маркировка и пломбирование	39
7	Тара и маркировка	39
8	Указание мер безопасности	40
9	Порядок установки и монтажа	41
10	Подготовка к работе	57
11	Порядок работы	60
12	Техническое обслуживание	63
13	Характерные неисправности и методы их устранения.....	67
14	Хранение.....	71
15	Транспортирование	71
16	Гарантии изготовителя.....	72
17	Параметры и характеристики составных частей счетчика	74
18	Свидетельство о приемке и первичной поверке.....	74
19	Сведения о вводе в эксплуатацию, ремонтах, поверках, перенастройках	75
20	Сведения о периодических поверках	76
Приложение А	Структура обозначения счетчиков при их заказе.....	77
Приложение В	Схемы установки различных вариантов исполнения	78
Приложение С	Интерфейс RS485 с протоколом связи “Sempal”	87
Приложение Е	Меню управления счетчиком	89
Приложение Н	Общеприборный кабель	99
Приложение I	Схема установки датчика давления	103
Приложение J	Размеры расходомерных участков (РУ)	104
Приложение К	Указания по установке гидравлического нуля	109
Приложение L	Установка и съём аккумулятора.....	111
Приложение М	Блок коммутации	112

Список использованных сокращений

РЭ – руководство по эксплуатации.

РУ – расходомерный участок с ультразвуковыми датчиками расхода ДР.

ТС – термопреобразователь сопротивления.

ТСП–С – термопреобразователь сопротивления платиновый производства фирмы «СЕМПАЛ Ко ЛТД».

НСХ ТС – номинальная статическая характеристика ТС.

ДР – датчик расхода.

ДТ – датчик температуры.

ДД – датчик давления.

DN – номинальный диаметр, указывается в мм.

PN (или P_y) – номинальное (условное) избыточное давление.

ПК – персональный компьютер.

ПИ – пропорционально-интегральный закон регулирования

УСД – устройство съема данных

Х – цифра на индикаторе прибора.

В настоящем РЭ используются следующие термины и определения:

– **Тепловодосчетчик СВТУ-10М:** совокупность (комбинация) различных каналов измерений и вычислений.

– **Ультразвуковой канал измерения расхода Q_y (объема V_y):** совокупность составных частей теплосчетчика (включая РУ, однолучевой или двухлучевой), обеспечивающих измерение расхода Q_y (объема V_y) теплоносителя (воды) с использованием ультразвукового метода определения скорости потока воды через РУ.

– **Луч:** совокупность элементов РУ и ультразвуковых датчиков расхода, обеспечивающих прохождение УЗ сигнала через поток жидкости, протекающей по РУ;

– **Импульсный канал измерения объема $V_{и}$:** совокупность составных частей теплосчетчика (включая счетчик воды с импульсным выходом), обеспечивающих:

– регистрацию, преобразование входных импульсов, поступающих от счетчика воды;

– вычисление объема $V_{и}$ теплоносителя (воды);

– индикацию значений измеренных и вычисленных величин.

Результаты измерений импульсного канала объема $V_{и}$ могут быть использованы только для определения объема $V_{и}$ холодного и/или горячего водоснабжения.

– **Канал измерения температуры:** совокупность составных частей теплосчетчика (включая ТС), обеспечивающих измерение и индикацию значения температуры.

Результаты, полученные одним каналом измерения температуры, могут использоваться в различных каналах вычислителя (в зависимости от варианта исполнения канала вычислителя).

– **Канал измерения давления** совокупность составных частей теплосчетчика (включая ДД), обеспечивающих измерение и индикацию значений избыточного давления.

– **Канал вычисления** использует результаты измерений одного или нескольких ультразвуковых каналов измерения расхода Q_y (объема V_y), (в зависимости от варианта исполнения канала вычисления), результаты измерений одного или нескольких каналов измерения температуры, результаты измерений одного или нескольких каналов измерения давления (наличие и количество соответствует заказу), обеспечивает вычисление и индикацию всех измеренных и вычисленных значений параметров теплоносителя и количество измеренной теплоты.

– **Вариант исполнения канала вычисления** (далее по тексту – вариант исполнения) определяет отличительные функциональные особенности **канала вычисления** (набор используемых каналов измерений и выполняемые вычисления). Каждый вариант исполнения является уникальным и несет присвоенное только ему обозначение (см. таблицу 3.2).

– **Вариант поставки счетчика** – комбинация вариантов исполнения каналов вычисления. Наиболее часто используемые варианты поставки собраны в таблице 3.3.

– **Модификация счетчиков (M1, M2)** определяет максимальное количество ультразвуковых каналов измерения расхода и значения пределов допускаемой относительной погрешности при измерении объема и массы теплоносителя для этих каналов измерений счетчика.

– **Конфигурация счетчика** определяется сочетанием (в том числе и количеством) различных каналов измерений. Определяется потребителем при оформлении карты заказа. Ограничения наступают при превышении схемотехнических возможностей счетчика (см. таблицу 3.1).

Сведения для покупателей

Тепловодосчетчики СВТУ-10М (далее по тексту - счетчики) являются сложными средствами измерительной техники и требуют при вводе в эксплуатацию проведения пуско-наладочных работ, выполняемых квалифицированным персоналом специализированных предприятий.

Гарантии изготовителя (48 месяцев с момента отгрузки) распространяются на счетчики, введенные в эксплуатацию специализированными предприятиями, имеющими соответствующие полномочия от фирмы-изготовителя. Более подробная информация приведена в разделе 16 «Гарантии изготовителя».

На основании положительных результатов государственных испытаний и соответствующего решения Госстандарта Украины счетчики внесены в Государственный реестр средств измерительной техники, допущенных к применению в Украине, под номером У947-07.

На основании положительных результатов государственных испытаний и соответствующего решения Федерального агентства по техническому регулированию и метрологии тепловодосчетчики СВТУ-10М зарегистрированы в Государственном реестре средств измерений, допущенных к применению в Российской Федерации под № 24627-06.

Заключение № 365-ТС Управления по надзору в электроэнергетике Ростехнадзора подтверждает соответствие тепловодосчётчиков СВТУ-10М требованиям действующих нормативных документов и они могут применяться для коммерческого учета тепловой энергии и теплоносителя в водяных системах теплоснабжения.

Сертификат соответствия № РОСС UA.ME65.B01023, выданный органом по сертификации средств измерений «Сомет» АНО «Поток-Тест» системы сертификации ГОСТ Р Госстандарта России, подтверждает соответствие тепловодосчётчиков СВТУ-10М требованиям по электромагнитной совместимости по ГОСТ Р 51649 (п. 5.5) и ГОСТ Р 51522.

Межповерочный интервал – не более 4-х лет.

Система качества фирмы «СЕМПАЛ Ко ЛТД» сертифицирована в соответствии со стандартом **ISO 9001:2000**.

По всем вопросам, связанным с приобретением, установкой, эксплуатацией и сервисным обслуживанием счетчиков, можно обращаться как непосредственно на фирму «СЕМПАЛ Ко ЛТД», так и к уполномоченным региональным представителям.

Реквизиты фирмы «СЕМПАЛ Ко ЛТД»:

03062, г. Киев, ул. Кулибина, 3.

Тел./факс: (044) 239-21-97, 239-21-98.

1 Введение

Настоящее руководство по эксплуатации (далее по тексту – РЭ) содержит сведения о назначении и области применения, технических характеристиках и комплектности, принципе действия и конструкции, правилах монтажа и ввода в эксплуатацию, порядке эксплуатации и технического обслуживания счетчиков.

В процессе эксплуатации счетчиков необходимо строго руководствоваться положениями настоящего РЭ.

В связи с постоянной работой, направленной на расширение функциональных возможностей, улучшение технических характеристик и повышение надежности счетчиков, предприятие-изготовитель фирма «СЕМПАЛ Ко ЛТД» оставляет за собой право внесения изменений в конструкцию, не описанных в настоящем РЭ.

2 Назначение

Тепловодосчетчики СВТУ-10М предназначены для измерения отпущенного или потребленного количества теплоты и объема теплоносителя.

Счетчики измеряют также объем, массу, температуру и избыточное давление теплоносителя, воды или жидкостей с размерами твердых частиц не более 200 мкм и массой сухого остатка не более 500 мг/л (далее по тексту – теплоноситель).

2.1 Счетчики, могут применяться для учета, в том числе коммерческого, количества теплоты (в закрытых или открытых системах теплоснабжения) или объема воды в соответствии с действующими правилами учета отпуска и потребления теплоты или воды на промышленных объектах и объектах коммунального хозяйства.

2.2 Счетчики поставляются для нужд хозяйства Украины и на экспорт.

3 Технические данные

3.1 Счетчики, в зависимости от нормированных значений пределов допускаемой погрешности при измерении теплоты, объема и массы теплоносителя, и диапазона объемных расходов, в котором осуществляются эти измерения, выпускаются следующих модификаций: М1 (погрешность измерения объема 1%) и М2 (погрешность измерения объема 2%).

3.2 Счетчики соответствуют исполнению УХЛ 4 по ГОСТ 15150. По устойчивости к воздействию климатических факторов внешней среды счетчики относятся к группе исполнения В4 по ГОСТ 12997, но для диапазона температур окружающего воздуха от 0 до + 50 °С для вычислителя, от минус 40 до + 70 °С для расходомерного участка с ультразвуковыми датчиками расхода, термопреобразователей сопротивления ТСП–С.

3.3 Счетчики могут эксплуатироваться при следующих условиях:

- атмосферном давлении от 84.0 до 106.7 кПа;
- относительной влажности не более 95 %;
- напряжении сети питания:
 - 220 В (187... 242 В, частотой (50 ± 1) Гц;
 - или (36 ± 5.4) В, частотой (50 ± 1) Гц;
 - или (24 ± 3.6) В, частотой (50 ± 1) Гц.

3.4 Счетчики соответствуют требованиям ДСТУ 3339 «Теплосчетчики. Общие технические требования», ГОСТ Р 51649 «Теплосчетчики для водяных систем теплоснабжения. Общие технические условия», ГОСТ Р 8.591 «Теплосчетчики двухканальные для водяных систем теплоснабжения. Нормирование пределов допускаемой погрешности при измерениях потребленной абонентами тепловой энергии», ТУ У 33.2-24579476.004-2001.

3.5 В состав счетчиков входят следующие основные функциональные блоки:

- расходомерные участки с ультразвуковыми датчиками расхода (РУ). Могут быть одно- и двухлучевые в зависимости от заказа;
- термопреобразователи сопротивления (ТС);
- электронный блок СВТУ-10М (вычислитель).

Максимально возможное количество используемых каналов измерения и вычисления приведено в таблице 3.1

Таблица 3.1

Название канала	Количество каналов, шт.	Примечание
Ультразвуковой канал измерения расхода	1 или 2	В зависимости от количества лучей в РУ
Импульсный канал измерения объема	2	
Канал измерения температуры	5	
Канал измерения давления	2	
Канал вычисления	1 или 2	В зависимости от вариантов исполнений и количества лучей в РУ

3.6 Счетчик имеет два независимых канала вычисления. Канал вычисления использует результаты измерения расхода, температуры, давления для вычисления измеренного тепла, объема, массы, ... Каждый из каналов вычисления может иметь различные варианты исполнения. Отличительные функциональные особенности вариантов исполнения каналов вычисления и количество основных функциональных блоков, используемых каналом, приведены в таблице 3.2 (подробно рассмотрены в приложении Б).

Таблица 3.2

Отличительные конструктивные и функциональные особенности	Вариант исполнения											
	1	2	2/1	2/2	4	5	7	9	10	11	11/1	12
1 Количество РУ	1	1	1	1	2	2	2	2	2	2	2	2
2 Количество ТС	1	2	2	1	2	2	3	4	3	4	3	2
3 Измерение температуры воды в обратном трубопроводе	-	+	+	-	+	+	+	+	+	+	+	+
4 Измерение температуры холодной воды	-	-	-	-	-	-	+	+	-	+	+	-
5 Измерение температуры в системе горячего водоснабжения	-	-	-	-	-	-	-	-	+	+	-	-
6 Измерение объема теплоносителя в подающем трубопроводе	+	+	-	+	+	+	+	+	+	+	+	+
7 Измерение объема теплоносителя в обратном трубопроводе	-	-	+	-	+	+	+	-	+	+	+	+
8 Измерение объема воды в системе водоснабжения	+	-	-	-	-	-	-	-	-	-	-	-
9 Измерение теплоты отопления	-	+	+	+	+	+	+	+	+	+	+	+
10 Измерение теплоты ГВС	-	-	-	-	-	-	-	-	+	+	+	+
11 Индикация утечки воды	-	-	-	-	+	+	+	-	+	+	+	+
12 Измерение объема подпиточной воды	-	-	-	-	-	-	-	+	-	-	-	-

При комплектации счетчика РУ с двумя измерительными лучами возможна реализация только таких вариантов исполнения, в которых используется результаты измерения расхода в одном трубопроводе.

Возможны любые комбинации вариантов исполнения каналов вычисления со следующим ограничением: первый канал вычисления всегда должен использовать не меньше каналов измерения, чем второй канал.

В таблице 3.3 приведены наиболее часто используемые варианты поставки счетчика и их соответствие вариантам исполнения каналов вычислений.

Таблица 3.3

Вариант поставки счетчика	Вариант исполнения канала	
	Канал 1	Канал 2
1. Один водосчетчик	1	-
2. Теплосчетчик для закрытой системы	2	-
2/1. Теплосчетчик для закрытой системы с установкой РУ в «обратке»	2/1	-
2/2. Теплосчетчик для закрытой системы без измерения температуры «обратки»	2/2	-
3. Два водосчетчика	1	1
4. Теплосчетчик для открытой системы без измерения tхв	4	-
5. Теплосчетчик для закрытой системы к контрольным водосчетчиком	5	-

Вариант поставки счетчика	Вариант исполнения канала	
	Канал 1	Канал 2
6. Теплосчетчик для закрытой системы с независимым водо-счетчиком	2	1
7. Теплосчетчик для открытой системы с измерением tхв	7	–
8. Два независимых теплосчетчика для закрытой системы	2	2
9. Теплосчетчик для источника тепла с измерением подпитки	9	–
10. Теплосчетчик для открытой системы с измерением ГВС	10	–
11. Теплосчетчик для открытой системы с измерением ГВС	11	–
11/1. Теплосчетчик для открытой системы с измерением ГВС	11/1	–
12. Теплосчетчик для открытой системы с измерением ГВС	12	–

3.7 По отдельному заказу в состав счетчиков могут входить один или два ДД, преобразующих избыточное давление в пропорциональный электрический сигнал тока в диапазоне от 4 до 20 мА.

Метрологические характеристики ДД оговариваются в соответствии с отдельным заказом.

Пользователь может по своему усмотрению использовать любые ДД с аналогичным выходным сигналом. При этом точность измерения давления будет определяться в соответствии с п. 3.39.

Максимальное значение давления, измеряемое счетчиком, 40 кгс/см².

3.8 В состав счетчиков может входить до пяти ТС. Дополнительные ТС могут использоваться для контроля температуры произвольных сред.

3.9 К счетчику могут подключаться до двух внешних расходомеров с импульсными выходами. Счетчик совместно с внешними расходомерами производит накопление объема, отображает результаты на индикаторе и сохраняет их в архиве.

Могут использоваться счетчики с выходами типа «открытый коллектор», или с активными выходами. Максимальное выходное напряжение для активных выходов 10 В. Максимальная частота входных импульсов – 1000 Гц.

3.10 Счетчики отображают результаты измерений в системе единиц СГС (Гкал/ч, Гкал, кгс/см²) или СИ (МВт, ГДж, МПа). Пользователь сам выбирает требуемый режим отображения и может менять его в процессе ввода в эксплуатацию.

В дальнейшем в описании используются единицы измерения системы единиц СГС.

3.11 Конструкция вычислителя позволяет выводить на индикатор и по интерфейсам связи значения следующих физических величин:

- теплоты, ГДж (Гкал);
- тепловой мощности, МВт (Гкал/ч);
- тепловой мощности ГВС (для исполнений 10, 11, 11/1, 12), МВт (Гкал/ч);
- теплоты ГВС (для исполнений 10, 11, 11/1, 12), ГДж (Гкал);
- объема (массы) теплоносителя или воды, м³ (т);
- объемного (массового) расхода теплоносителя или воды, м³/ч (т/ч);
- объемного (массового) расхода воды ГВС (для исполнений 10, 11, 11/1, 12), м³/ч (т/ч);
- температуры теплоносителя в подающем трубопроводе, °С;
- температуры теплоносителя в обратном трубопроводе, °С;

- избыточного давления теплоносителя или воды МПа (кгс/см²);
- времени наработки и простоя, ч;
- текущего времени (часы, минуты, секунды) и даты.

3.12 Вычислитель хранит в памяти архивные данные об измеренных значениях тепловой энергии и объема (или массы) теплоносителя, времени наработки и простоя, а также о средних измеренных значениях температуры:

- за час - в течение 100 предшествующих суток (почасовой архив);
- за сутки - в течение 3 предшествующих лет (посуточный архив).

Вся хранимая информация и измеряемые параметры могут быть переданы через интерфейсы связи (RS232, RS485, ...).

3.13 Количество разрядов цифрового показывающего устройства вычислителя составляет при индикации:

- тепловой энергии, объема (массы) теплоносителя или воды – 8;
- тепловой мощности, объемного (массового) расхода теплоносителя или воды – 5;
- температуры теплоносителя в подающем и обратном трубопроводах, температуры холодной воды – 5;
- избыточного давления теплоносителя или воды – 3;
- времени наработки или простоя, текущего времени – 7;
- даты – 8.

3.14 Цена единицы наименьшего разряда цифрового показывающего устройства вычислителя составляет при индикации:

- теплоты - от 10^{-7} до 1 Гкал (от 10^{-7} до 1 ГДж);
- объема (массы) теплоносителя или воды – от 10^{-7} до 1 м³ (от 10^{-7} до 1 т);
- объемного (массового) расхода теплоносителя или воды – от 0.001 до 0.1 м³/ч (от 0.001 до 0.1 т/ч);
- тепловой мощности - от 0.001 до 0.1 Гкал/ч (от 0.001 до 0.1 МВт);
- температуры теплоносителя в подающем и обратном трубопроводах, температуры холодной воды и температуры воды в системе ГВС - 0.01 °С;
- избыточного давления теплоносителя или воды – 0.1 кгс/см² (0.01 МПа);
- времени наработки или простоя – от 10^{-5} до 1 ч;
- текущего времени – 1 мин.

3.15 Диапазоны измерения расхода и тепловой мощности указаны в таблице 3.4.

Таблица 3.4

Условное обозначение РУ	Диапазон объемного расхода теплоносителя (воды), м ³ /ч			Диапазон тепловой мощности, Гкал/ч
	Минимальный (Qmin)	Переходный (Qt)	Максимальный (Qmax)	
РУ-20	0.06	0.12	6	от $1.5 \cdot 10^{-4}$ до 0.95
РУ-25	0.1	0.2	10	от 0.00025 до 1.5
РУ-32	0.22	0.6	22	от 0.00055 до 3.5
РУ-40	0.4	0.8	40	от 0.0001 до 6
РУ-50	0.7	1.4	70	от 0.0018 до 11
РУ-65	1.2	2.4	120	от 0.003 до 19

Условное обозначение РУ	Диапазон объемного расхода теплоносителя (воды), м ³ /ч			Диапазон тепловой мощности, Гкал/ч
	Минимальный (Qmin)	Переходный (Qt)	Максимальный (Qmax)	
РУ-80	1.8	3.6	180	от 0.0045 до 28
РУ-100	2.8	5.7	280	от 0.007 до 43
РУ-125	4.5	8.8	450	от 0.011 до 68
РУ-150	6.5	12.7	650	от 0.016 до 100
РУ-200	11.5	23	1150	от 0.028 до 175
РУ-250	18	35	1800	от 0.045 до 272
РУ-300	26	51	2600	от 0.065 до 393
РУ-350	35	69	3500	от 0.087 до 530
РУ-400	45	90	4500	от 0.11 до 680
РУ-500	71	141	7100	от 0.17 до 1610
РУ-600	102	204	10200	от 0.25 до 1540
РУ-700	140	277	14000	от 0.35 до 2115
РУ-800	180	362	18000	от 0.45 до 2720
РУ-900	230	458	23000	от 0.575 до 3475
РУ-1000	285	565	28500	от 0.71 до 4275

3.16 Для труб больших диаметров возможно применение врезного комплекта, который используется для установки одной или двух пар ультразвуковых датчиков в уже проложенные трубы. Распространяется на трубопроводы диаметром от 200 до 2000 мм с рабочим давлением $P_N \leq 2.5$ МПа (25 кгс/см²) холодной и горячей воды

3.17 Диапазон измерений температуры теплоносителя в подающем и обратном трубопроводах от 0 до 150 °С.

Диапазон измерения вспомогательных (которые не участвуют в вычислении тепла) температур от -49 °С до 150 °С.

3.18 Счетчик измеряет тепловую энергию при разности температур теплоносителя в подающем и обратном трубопроводах (ΔT) от 0 до 150 °С. В диапазоне разности температур от 2.5 до 150 °С погрешность измерения тепловой энергии нормируется.

3.19 Информационные каналы связи счетчика:

Таблица 3.5

Канал связи	Комплектация	Описание
RS232C	Базовая	Подключение к компьютеру, модему
USB Host	По заказу	Запись архивной информации на USB Flash
RS485	По заказу	Поддержка протокола Modbus

Примечание. Возможен заказ либо USB, либо RS485.

3.20 В соответствии с заказом счетчики могут иметь два аналоговых выходных электрических сигнала напряжения (0...10 В) или тока (4... 20 мА), пропорциональных одной из нижеперечисленных физических величин:

– температуре теплоносителя в подающем (обратном) трубопроводе, воды, холодной воды;

- избыточному давлению теплоносителя (воды);
- объемному расходу теплоносителя (воды).

Примечание . По заказу потребителей аналоговые электрические сигналы могут быть пропорциональны другим физическим величинам, измеряемым счетчиками.

Полное описание функций аналоговых выходных сигналов приведено в ШИМН.407251.003 РЭ1 («Встроенный блок расширения»).

3.21 Выходное сопротивление аналоговых потенциальных выходов 50 Ом, максимальный ток нагрузки 10 мА.

Максимальное сопротивление нагрузки для токовых выходов 300 Ом.

Предел приведенной погрешности формирования напряжения для аналоговых выходов при сопротивлении нагрузки не менее 20 кОм - $\pm 1\%$.

Предел приведенной погрешности формирования тока для аналоговых выходов при сопротивлении нагрузки не выше 300 Ом - $\pm 1\%$.

3.22 Номинальное напряжение питания счетчиков может быть 220 В, или 36 В, или 24 В переменного тока номинальной частотой 50 Гц.

3.23 По заказу в счетчик может быть установлен блок резервного питания (аккумуляторы). Время работы от блока резервного питания зависит от используемой конфигурации счетчика. При конфигурации счетчика без линейных выходов и измерителей давления время работы от полностью заряженных аккумуляторов составляет не менее 15 часов.

3.24 Вычислитель оборудован двумя активными импульсными выходами с напряжением «1» 3.3 В.

Максимальная частота следования импульсов 1000 Гц.

Минимальное сопротивление нагрузки 10 КОм.

Диапазон установки веса импульса (устанавливается пользователем) от 1 до 9999999 имп./ед. Где «ед» - единица измерения преобразуемой физической величины. Пользователь может выбирать из следующих физических величин: объем (имп./м³), масса (имп./т), теплота (имп./ГДж).

3.25 Мощность, потребляемая счетчиками, не превышает 7 ВА.

3.26 Диаметры условного прохода (DN), габаритные размеры и масса РУ, а также длина и масса ТС в зависимости от их типа, указаны в таблицах 3.8, 3.9 и на рисунках 3.1, 9.7.

Примечания

1 Допускается увеличение общей длины РУ за счет изменения длины прямолинейных участков РУ до и после мест установки ультразвуковых датчиков расхода.

2 DN – обозначение условного прохода, численное значение которого **приблизительно** равно внутреннему диаметру **присоединяемых** частей в месте соединения (в соответствии с ГОСТ 28338).

3.27 Каналы вычислений исполнений 2 и 5 модификации М1 соответствуют классу точности 2, модификации М2 соответствуют классу точности 2.5, а исполнений 4, 7, 9, 10, 11, 12 – классу точности 4 по ДСТУ 3339-96.

Каналы вычислений исполнений 2 и 5 модификаций М1 соответствуют классу точности С, а счетчики модификаций М2 – классу точности В по ГОСТ Р 51649 2000.

Каналы вычислений исполнения 9 модификации М1 соответствуют классу В, а модификации М2 – классу А по ГОСТ Р 51649 2000.

Пределы допустимой относительной погрешности измерения тепловой энергии исполнений 4, 7, 10, 11 и 12 модификаций М1 и М2 соответствуют рассчитанным по ГОСТ Р 8.591-2002.

3.28 Каналы вычислений исполнений 7 и 11 относятся к двухканальным теплосчетчикам модификации I по ГОСТ Р 8.591 – 2002, Каналы вычислений исполнений 4, 10 и 12 относятся к двухканальным теплосчетчикам модификации II по ГОСТ Р 8.591 – 2002.

3.29 Пределы допускаемой относительной погрешности каналов вычисления исполнений 2, 5 модификации М1 при измерении количества теплоты составляют:

- $\pm 1.5\%$ ($\pm 4.5\%$) — при ΔT от $20\text{ }^{\circ}\text{C}$ (включительно) до $150\text{ }^{\circ}\text{C}$ (включительно);
- $\pm 2\%$ ($\pm 5.5\%$) — при ΔT от $10\text{ }^{\circ}\text{C}$ (включительно) до $20\text{ }^{\circ}\text{C}$;
- $\pm 4\%$ ($\pm 7.5\%$) — при ΔT от $2.5\text{ }^{\circ}\text{C}$ (включительно) до $10\text{ }^{\circ}\text{C}$.

В скобках приведены нормированные значения относительной погрешности при измерении количества теплоты в интервале диапазонов объемного расхода теплоносителя от Q_{\min} (включительно) до Q_t .

3.30 Пределы допускаемой относительной погрешности каналов вычисления исполнений 2, 5 модификаций М2 при измерении количества теплоты составляют:

- $\pm 2.5\%$ ($\pm 4.5\%$) — при ΔT от $20\text{ }^{\circ}\text{C}$ (включительно) до $150\text{ }^{\circ}\text{C}$ (включительно);
- $\pm 3.5\%$ ($\pm 5.5\%$) — при ΔT от $10\text{ }^{\circ}\text{C}$ (включительно) до $20\text{ }^{\circ}\text{C}$;
- $\pm 5.5\%$ ($\pm 7.5\%$) — при ΔT от $2.5\text{ }^{\circ}\text{C}$ (включительно) до $10\text{ }^{\circ}\text{C}$

3.31 Пределы допускаемой относительной погрешности каналов вычисления исполнений 4, 7, 10, 11, 12 модификации М1 при измерении количества теплоты составляют:

$\pm 4\%$ при условиях:

– отношения масс теплоносителя, проходящего по обратному и подающему трубопроводам $f = Q_2/Q_1 \leq 1.0$;

- $20\text{ }^{\circ}\text{C} \leq \Delta T \leq 150\text{ }^{\circ}\text{C}$ и $\Delta T \geq 0.34 \cdot T_1$;

$\pm 5\%$ при условиях:

– отношения масс теплоносителя, проходящего по обратному и подающему трубопроводам $f = Q_2/Q_1 \leq 0.96$;

- $10\text{ }^{\circ}\text{C} \leq \Delta T < 20\text{ }^{\circ}\text{C}$ и $\Delta T \geq 0.25 \cdot T_1$;

$\pm 8\%$ при условиях:

– отношения масс теплоносителя, проходящего по обратному и подающему трубопроводам $f = Q_2/Q_1 \leq 0.87$;

- $2.5\text{ }^{\circ}\text{C} \leq \Delta T < 10\text{ }^{\circ}\text{C}$ и $\Delta T \geq 0.06 \cdot T_1$.

3.32 Пределы допускаемой относительной погрешности каналов вычисления исполнений 4, 7, 10, 11, 12 модификации М1 при измерении количества теплоты для конкретных значений (диапазонов) коэффициентов **f** и **k** соответствуют значениям, приведенным в таблице 3.3.

Таблица 3.6

Значение коэффициента f	Значение коэффициента k	Пределы допускаемой относительной погрешности при измерении количества теплоты, при расходе теплоносителя Q	
		$Q_t \leq Q \leq Q_{max}$	$Q_{min} \leq Q < Q_t$
1	$0.5 \leq k < 1$	$\pm 4 \%$	—
1	$0.275 \leq k < 0.5$	$\pm 5 \%$	—
1	$0.24 \leq k < 0.275$	$\pm 6 \%$	—
0.95	$0.5 \leq k < 1$	$\pm 4 \%$	—
0.95	$0.25 \leq k < 0.5$	$\pm 5 \%$	—
0.95	$0.2 \leq k < 0.25$	$\pm 6 \%$	—
0.85	$0.5 \leq k < 1$	$\pm 4 \%$	$\pm 6 \%$
0.85	$0.25 \leq k < 0.5$	$\pm 4 \%$	—
0.85	$0.1 \leq k < 0.25$	$\pm 6 \%$	—
0.75	$0.5 \leq k < 1$	$\pm 4 \%$	$\pm 6 \%$
0.75	$0.25 \leq k < 0.5$	$\pm 4 \%$	—
0.75	$0.06 \leq k < 0.25$	$\pm 5 \%$	—
0.55	$0.5 \leq k < 1$	$\pm 4 \%$	$\pm 6 \%$
0.55	$0.25 \leq k < 0.5$	$\pm 4 \%$	$\pm 7 \%$
0.55	$0.06 \leq k < 0.25$	$\pm 4 \%$	$\pm 8 \%$

Примечания

1 f – максимальное значение отношения расхода в обратном трубопроводе к расходу в подающем трубопроводе.

2 $k = (T_1 - T_2) / T_1$, где значения T_1 и T_2 зафиксированы в один момент времени.

3 Минимальное значение T_1 принято равным $40 \text{ }^\circ\text{C}$.

4 Знак “—” означает, что при этих параметрах теплоносителя погрешность не нормируется.

3.33 Пределы допускаемой относительной погрешности каналов вычисления исполнений 4, 7, 10, 11, 12 модификации М2 при измерении количества теплоты составляют:

- $\pm 4 \%$ ($\pm 6 \%$) – при ΔT от $20 \text{ }^\circ\text{C}$ (включительно) до $150 \text{ }^\circ\text{C}$ (включительно);
- $\pm 5 \%$ ($\pm 7 \%$) – при ΔT от $10 \text{ }^\circ\text{C}$ (включительно) до $20 \text{ }^\circ\text{C}$;
- $\pm 6 \%$ ($\pm 8 \%$) – при ΔT от $2.5 \text{ }^\circ\text{C}$ (включительно) до $10 \text{ }^\circ\text{C}$.

Примечание – указанные пределы допускаемой относительной погрешности справедливы при условиях, указанных в п.3.34.

3.34 Пределы допускаемой относительной погрешности каналов вычисления исполнений 4, 7, 10, 11 и 12 модификации М2 при измерении количества теплоты составляют:

4%, при условиях:

– отношения масс теплоносителя, проходящего по обратному и подающему трубопроводам $f = Q_2 / Q_1 \leq 0.95$;

- минимально возможном значении температуры воды в подающем трубопроводе $t_{1\min} = 40 \text{ }^\circ\text{C}$;
- минимально возможном значении температуры холодной воды: $t_{х.в. \min} = 5 \text{ }^\circ\text{C}$;
- минимально возможном значении коэффициента $k = (t_1 - t_2)/t_1$: $k_{\min} = 0.5$.

5%, при условиях:

- отношения масс теплоносителя, проходящего по обратному и подающему трубопроводам $f = Q_2/Q_1 \leq 0.85$;
- минимально возможном значении температуры воды в подающем трубопроводе $t_{1\min} = 40 \text{ }^\circ\text{C}$;
- минимально возможном значении температуры холодной воды: $t_{х.в. \min} = 15 \text{ }^\circ\text{C}$;
- минимально возможном значении коэффициента $k = (t_1 - t_2)/t_1$: $k_{\min} = 0.25$.

3.35 Пределы допускаемой относительной погрешности каналов вычисления исполнения 9 модификации М1 при измерении количества теплоты составляют:

- $\pm 2 \%$ ($\pm 5 \%$) — при ΔT от $10 \text{ }^\circ\text{C}$ (включительно) до $150 \text{ }^\circ\text{C}$ (включительно);
- $\pm 5 \%$ ($\pm 7 \%$) — при ΔT от $2.5 \text{ }^\circ\text{C}$ (включительно) до $10 \text{ }^\circ\text{C}$.

3.36 Пределы допускаемой относительной погрешности каналов вычисления исполнения 9 модификации М2 при измерении количества теплоты составляют:

- $\pm 3.5 \%$ ($\pm 5 \%$) — при ΔT от $10 \text{ }^\circ\text{C}$ (включительно) до $150 \text{ }^\circ\text{C}$ (включительно).
- $\pm 5.5 \%$ ($\pm 7 \%$) — при ΔT от $2.5 \text{ }^\circ\text{C}$ (включительно) до $10 \text{ }^\circ\text{C}$;

3.37 Пределы допускаемой относительной погрешности счетчиков при измерении объема (массы) теплоносителя или воды соответствуют приведенным в таблице 3.4.

Таблица 3.7

Диапазон расхода	Пределы допускаемой относительной погрешности, %, для модификаций	
	М1	М2
От Q_{\min} (включительно) до Q_t .	± 3	± 3
От Q_t (включительно) до Q_{\max} (включительно)	± 1	± 2

Пределы допускаемой относительной погрешности ультразвукового канала измерения расхода при использовании врезных ультразвуковых датчиков расхода на участке действующего трубопровода при осуществлении методики врезки согласно «ШИМН.400625.001 И»:

- $\pm (3+0.2/V) \%$ — при однолучевом зондировании потока.
 - $\pm (1.5+0.2/V) \%$ — при двухлучевом зондировании потока,
- где V – скорость потока в трубопроводе на участке установки врезных ультразвуковых датчиков расхода.

3.38 Пределы допускаемой абсолютной погрешности счетчиков при измерении температуры теплоносителя - $\pm 0.2 \text{ }^\circ\text{C}$.

Пределы допускаемой абсолютной погрешности счетчиков при измерении разности температур составляет $\pm (0.1+0.001 \cdot \Delta T) \text{ }^\circ\text{C}$, где ΔT – числовое значение разности температур, выраженной в градусах Цельсия.

3.39 Пределы допускаемой приведенной погрешности счетчиков при измерении давления составляют:

- $\pm 0.5 \%$ при использовании ПД, входящего в комплект поставки счетчика;
- $\pm \sqrt{0.2^2 + \delta_{\text{ПД}}^2}$, при использовании покупного ПД,

где $\delta_{\text{ПД}}$ – предел допускаемой приведенной погрешности покупного ПД.

В память вычислителя заносятся индивидуальные коэффициенты характеристики ПД.

3.40 Пределы абсолютной погрешности счетчиков при измерении времени наработки и простоя - ± 1 мин за 24 ч.

3.41 Измерительная информация о тепловой энергии, объеме теплоносителя или воды, а также времени наработки и простоя сохраняется в энергонезависимой памяти счетчиков в течение не менее 12 лет при выключенном питании счетчика.

3.42 Максимальное избыточное давление теплоносителя (воды) в полости РУ:

- для DN до 600 – 1.6 МПа (16 кгс/см²);
- для DN от 700 до 1000 – 2.5 МПа (25 кгс/см²).

3.43 Время установления рабочего режима счетчиков не превышает 30 мин.

3.44 Степень защиты корпуса вычислителя IP 65 по ГОСТ 14254.

3.45 Масса вычислительного блока не более – 750 г.

3.46 Габаритные размеры вычислителя не превышают 170×110×35 мм, а с приборным разъемом и элементами крепления к стене – 250×110×60 мм (см. приложение Г).

3.47 Диаметры условного прохода (DN), габаритные размеры и масса РУ, а также длина и масса ТС в зависимости от их типа, указаны в таблицах 3.5, 3.6 и на рисунках 3.1, 9.8.

3.48 Средняя наработка на отказ счетчиков не менее 50 000 ч, вычислителей – 100 000 ч.

3.49 Полный средний срок службы счетчиков не менее 12 лет.

Таблица 3.8 Типы, размеры и масса ТСП-С

Тип ТС	Длина, не более, мм		Масса, не более, кг
	L _{тс}	L	
4	58	86	0.06
2	80	108	0.08
3	150	178	0.1
5	310	346	0.25
6	360	396	0.3

Примечание – Тип ТС выбирается в зависимости от DN трубопровода в соответствии с указаниями, приведенными в таблицах 9.2, 9.3 и на рисунках 9.7, 9.8, 9.9

Установочные размеры ТС типов 2, 3, 4 см. рис.3.1 и таблицу 3.8. Для ТС типов 5 и 6 размеры см. рисунок 9.9 и таблицу 3.8.

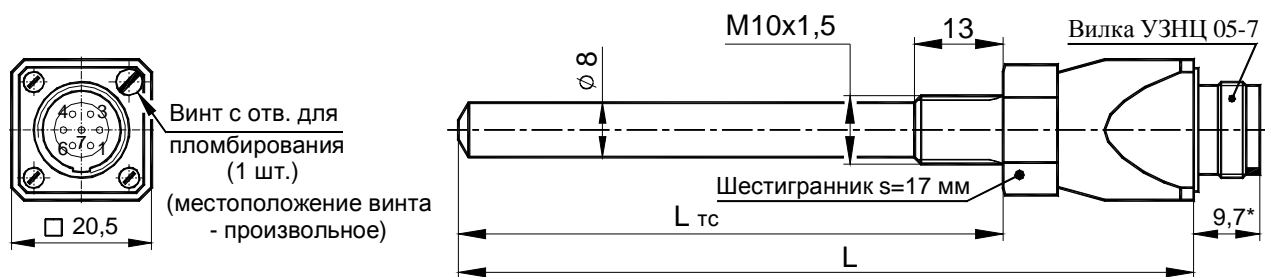


Рисунок 3.1

Таблица 3.9 Габаритные, присоединительные размеры и масса РУ (чертежи – см. приложение П)

Условное обозначение РУ	Диаметр условного прохода, мм	Номинальные габаритные и установочные размеры РУ, мм						п, шт.	Масса, кг, не более (без крепежных изделий)	
		DN	L	D _ф	H	D	d		d1	РУ
РУ-20	20	280	∅25 ³	54	∅20	-	-	-	1.0	0.9 ¹
РУ-32	32	180	∅40 ³	79	∅32	-	-	-	1.2	3.5 ¹
РУ-50	50	180	∅122	-	∅50	∅102	∅11	6	4.8	2.2
РУ-65	65	200	∅144	-	∅63	∅124			5.8	2.9
РУ-80	80	210	∅155	-	∅79	∅135			6.9	3.2
РУ-100	100	230	∅184	230	∅(95...105) ²	∅164			8	7.8
РУ-125	125	265	∅210	270	∅(119...131) ²	∅190	∅13	10	10.6	5.2
РУ-150	150	315	∅236	296	∅(143...156) ²	∅212			20.0	7.7
РУ-200 1x	200	540	∅335	360	∅190	∅295	∅22	12	55	22
РУ-200 2x				317	∅205				59	
РУ-250 1x	250	620	∅405	415	∅235	∅355	∅26	16	74	30
РУ-250 2x				358	∅255				82	
РУ-300 1x	300	680	∅460	465	∅285	∅410	∅30	20	95	36
РУ-300 2x				405	∅310				103	
РУ-350 1x	350	740	∅520	515	∅335	∅470	∅33	24	125	52
РУ-350 2x				447	∅360				134	
РУ-400 1x	400	820	∅580	565	∅385	∅525	∅36	28	140	58
РУ-400 2x				490	∅410				151	
РУ-500 1x	500	970	∅710	670	∅480	∅650	∅45	32	161	112
РУ-500 2x				572	∅515				167	
РУ-600 1x	600	1110	∅840	765	∅510	∅770	∅52	36	280	162
РУ-600 2x				658	∅585				300	
РУ-700 1x	700	1240	∅960	855	∅610	∅875	∅56	40	306	244
РУ-700 2x				726	∅700				400	
РУ-800 1x	800	1360	∅1075	955	∅690	∅990	∅63	44	416	390
РУ-800 2x				813	∅800				422	
РУ-900 1x	900	1500	∅1185	1060	∅795	∅1090	∅70	48	569	502
РУ-900 2x				902	∅900				575	
РУ-1000 1x	1000	1550	∅1255	1160	∅1000	∅1170	∅77	52	764	684
РУ-1000 2x				986	∅1000				770	

¹ Вес прямолинейных участков с гайками.

² Номинальные значения диаметра канала D кратны 1 мм

³ Наружный диаметр прямолинейного участка

1x – однолучевой РУ

2x – двухлучевой РУ

4 Комплектность

4.1 Комплект поставки счетчиков соответствует приведенному в таблице 4.1.

Таблица 4.1

Наименование и условное обозначение	Обозначение	Количество	Дополнительная информация
<p><u>Теплодосчетчик СВТУ-10М,</u> в том числе:</p>	ШИМН.407251.003	1 шт.	Исполнение и комплектность - в соответствии с заказом (см. поз. 1...8)
1 Вычислитель СВТУ-10М	ШИМН. 408843.003	1 шт.	
2 Участок расходомерный (РУ) с гайками прижима датчиков расхода (для РУ-20 ... РУ-80 гайки в комплект поставки РУ не входят)	Обозначение от РУ-20 до РУ-1000 включительно – в таблице 4.2	См. доп. информацию	Количество, исполнение и типоразмер - в соответствии с заказом (см. приложение А и таблицы 4.2, 4.3)
3 Датчик расхода ультразвуковой (ДР) с фторопластовым уплотнительным кольцом (ДР для РУ-20 отдельно не поставляются. Расходомерный участок РУ-20 поставляется в сборе с ДР)	ШИМН.407151.009 (для РУ-32...80); ШИМН.407151.011-01 (для РУ-100...150); ШИМН.407151.008-01 (для РУ-200...1000);	См. доп. информацию	Количество ДР, устанавливаемых на один РУ, определяется числом отводов для них в конкретном заказанном РУ (см. таблицу 4.2)
4 Термопреобразователь сопротивления ТСП–С	ШИМН.405212.001-03 (-01,-02) ШИМН.405212.002 (-0.1)	См. доп. информацию	Количество и исполнение (тип) - в соответствии с заказом
5 Датчик избыточного давления (ДД)	–	См. доп. информацию	Количество и комплектность – в соответствии с заказом. Комплект может включать детали, указанные в приложении Н
6 Кабель соединительный (общеприборный)	ШИМН. 658694.012	1 шт.	Число линий связи и их длина - в соответствии с заказом (см. приложение А)
7 Набор кабелей для подключения внешних устройств к блоку коммутации		-	Кол-во кабелей, их состав и длина – в соответствии с заказом
8 <u>Теплодосчетчик</u> СВТУ-10М. Руководство по эксплуатации	ШИМН.407251.003 РЭ	1 экз.	

Наименование и условное обозначение	Обозначение	Количество	Дополнительная информация
9 Упаковка (комплект)	ШИМН.468927.005	1 компл.	
10 Встроенный блок расширения			По отдельному заказу
11 Модем	Тип – по согласованию с заказчиком		По согласованию с заказчиком
12 Регулирующие клапаны	Тип – по согласованию с заказчиком		По согласованию с заказчиком при заказе блока РЕГ
13 Насос	Тип – по согласованию с заказчиком		По согласованию с заказчиком при заказе блока РЕГ
14 Блок управления насосом (согласование с выходом РЕГ)	Тип – по согласованию с заказчиком		По согласованию с заказчиком при заказе блока РЕГ
15 Устройство съема данных			По отдельному заказу
16 Щиток приборный	ШИМН.301538.006		По отдельному заказу
17 Имитатор расхода ИМР–01	ШИМН.408845.001	1 шт.	По отдельному заказу
18 Инструкция. <u>Тепловодосчетчик СВТУ-10М. Методика поверки.</u>	ШИМН.407251.005 И1	1 экз.	По отдельному заказу
19 Запасные части, инструменты и принадлежности (ЗИП)	ШИМН.407251.004-ЗИП		Состав и количество по отдельному заказу

Наименование и условное обозначение	Обозначение	Количество	Дополнительная информация
<p><u>Примечания</u></p> <p>1 РУ поставляются с ответными фланцами и крепежом, см. таблицу 4.3.</p> <p>2 РУ может поставляться в комплекте с прямолинейными (прямыми) участками трубопровода длиной до 25 внутренних диаметров трубопровода. Указанные участки могут поставляться как приваренными к ответным фланцам, так и в виде отдельных участков трубопровода. В случае поставки прямолинейных участков в виде отдельных участков трубопровода дополнительно могут поставляться все необходимые материалы для монтажа этих прямолинейных участков (например, электроды для сварки, краска, уплотнительные материалы и т.п.).</p> <p>3 В состав ЗИП могут входить комплекты изделий, перечисленных в таблице 4.1, таблице 4.3, корпус вычислителя СВТУ-10М с сетевым кабелем, основная плата вычислителя СВТУ-10М и плата блока расширения вычислителя СВТУ-10М в количестве, соответствующем заказу, который определяет состав комплекта поставки.</p> <p>4 Счетчик может быть укомплектован платиновыми термопреобразователями сопротивления ТС другого типа с $R_0=100$ Ом, $W_{100}=1.3850$, имеющих интерполяционное уравнение вида $W_t = 1 + 3.9083 \cdot 10^{-3} \cdot t - 5.7750 \cdot 10^{-7} \cdot t^2$ в диапазоне температур от 0 до 850 °С в соответствии с ДСТУ 2858-94 (ГОСТ 6651-94), где t – значение температуры, °С. При этом обязательна их первичная калибровка в соответствии с “Методикой калибровки термопреобразователей...” ШИМН.405212.001 И1.</p> <p>5 УСД может поставляться на базе ноутбука или как отдельное узкоспециализированное устройство УСД-02. Модель ноутбука выбирается заказчиком.</p>			

Обозначения и основные размеры РУ приведены в таблице 4.2.

(Габаритные чертежи РУ – см. приложение П)

Таблица 4.2

Условное обозначение РУ	DN, мм	Маркировка, нанесенная на РУ		Количество отводов для датчиков расхода	Обозначение
		Условный проход	Условное давление		
Участки расходомерные однолучевые					
РУ-20	20	DN 20	PN 16	2	ШИМН.408828.001
РУ-32	32	DN 32			ШИМН.752292.002
РУ-50	50	DN 50			ШИМН.302436.021
РУ-65	65	DN 65			ШИМН.302436.021-01
РУ-80	80	DN 80			ШИМН.302436.021-02
РУ-100	100	DN 100			ШИМН.302436.007-03
РУ-125	125	DN 125			ШИМН.302436.007-04
РУ-150	150	DN 150			ШИМН.302436.007-05
РУ-200	200	DN 200		4	ШИМН.302436.012
РУ-250	250	DN 250			ШИМН.302436.012-01
					ШИМН.302436.012-02
					ШИМН.302436.012-03
РУ-300	300	DN 300			ШИМН.302436.012-04
					ШИМН.302436.012-05
РУ-350	350	DN 350			ШИМН.302436.012-06
					ШИМН.302436.012-07
РУ-400	400	DN 400			ШИМН.302436.012-08
			ШИМН.302436.012-09		
РУ-500	500	DN 500	ШИМН.302436.012-10		
			ШИМН.302436.012-11		
РУ-600	600	DN 600	ШИМН.302436.012-12		
			ШИМН.302436.012-13		
РУ-700	700	DN 700	PN 25	ШИМН.302436.012-14	
РУ-800	800	DN 800		ШИМН.302436.012-15	
РУ-900	900	DN 900		ШИМН.302436.012-16	
РУ-1000	1000	DN 1000		ШИМН.302436.012-17	
Участки расходомерные двухлучевые					
РУ-200	200	DN 200	PN 16	8	ШИМН.302436.020
РУ-250	250	DN 250			ШИМН.302436.020-01
РУ-300	300	DN 300			ШИМН.302436.020-02
РУ-350	350	DN 350			ШИМН.302436.020-03
РУ-400	400	DN 400			ШИМН.302436.020-04
РУ-500	500	DN 500			ШИМН.302436.020-05
РУ-600	600	DN 600			ШИМН.302436.020-06
РУ-700	700	DN 700	PN 25	ШИМН.302436.020-07	
РУ-800	800	DN 800		ШИМН.302436.020-08	
РУ-900	900	DN 900		ШИМН.302436.020-09	
РУ-1000	1000	DN 1000		ШИМН.302436.020-10	

Другие комплектующие изделия, входящие в комплект поставки как обязательные или по дополнительному заказу, приведены в таблице 4.3.

4.2 Вариант исполнения счетчиков, тип РУ, состав соединительных кабелей, число линий связи и их длина определяются при оформлении заказа. Структура обозначения счетчиков при их заказе приведена в приложении А.

РУ с DN 200 и выше могут изготавливаться как из нержавеющей стали, так и из черного металла по согласованию с заказчиком.

Описание конструктивных особенностей РУ и сведения (рисунки, установочные размеры), необходимые при проектировании узла учета, приведены в приложении J.

Возможные варианты состава соединительных кабелей и число линий связи приведено в приложении Н.

Внимание!!!

При контроле типоразмера расходомерного участка (РУ) из комплекта поставки на соответствие указанному в разделе 17 **“Параметры и характеристики составных частей счетчика”** идентификация типоразмера расходомерного участка производится по нанесенной на тело РУ маркировке диаметра условного прохода DN.

При этом численное значение в обозначении РУ соответствует численному значению в обозначении диаметра условного прохода DN (см. таблицу 4.2).

Примеры:

– маркировка **“DN 32”** нанесена на расходомерный участок с условным обозначением РУ-32. Следующий элемент маркировки **“PN 16”** (или **“Py 16”**) означает, что данный расходомерный участок предназначен для использования в сетях тепло- или водоснабжения с избыточным давлением 1.6 МПа (16 кгс/см²);

– маркировка **“DN 700”** нанесена на расходомерный участок с условным обозначением РУ-700. Следующий элемент маркировки **“PN 25”** (или **“Py 25”**) означает, что данный расходомерный участок предназначен для использования в сетях тепло- или водоснабжения с избыточным давлением 2.5 МПа (25 кгс/см²).

Таблица 4.3 Комплектующие изделия, входящие в комплект поставки

№	Наименование	Обозначение	Назначение	Кол-во	Входят в комплект поставки	
					обязательные	только по заказу
1	Патрубок (160 мм)	ШИМН.302661.008	Выходной прямолинейный участок РУ-32р для М2 и 5М2	1 шт. на 1 РУ	+	
2	Патрубок (320 мм)	ШИМН.302661.008-01	Входной прямолинейный участок РУ-32р для М2 и 5М2		+	
3	Патрубок (230 мм)	ШИМН.302661.008-02	Выходной прямолинейный участок РУ-32р для М1 и 5М1		+	
4	Патрубок (480 мм)	ШИМН.302661.008-03	Входной прямолинейный участок РУ-32р для М1 и 5М1		+	
5	Патрубок	ШИМН.752291.001	Соединение РУ-20 с прямолинейным участком	2 шт. на 1 РУ	+	
6	Гайка накидная	ШИМН.758422.006	Крепление РУ-20		+	
7	Гайка накидная	ШИМН.758422.001	Крепление РУ-32р (резьбового)		+	

№	Наименование	Обозначение	Назначение	Кол-во	Входят в комплект поставки	
					обязательные	только по заказу
8	Фланец (ответный)	ШИМН.711154.011	Крепление РУ-32р (фланцевого)		+	
9	Фланец (ответный)	ШИМН.711154.013-01, 013-03, 013-05 (в соответствии с DN РУ)	Крепление РУ-50...80		+	
10	Фланец (ответный)	ШИМН.711154.004-03 ... 004-05 (в соответствии с DN РУ)	Крепление РУ-100...150		+	
11	Фланец (ответный)	ШИМН.711154.008-18...-35 (в соответствии с исполнением РУ)	Крепление РУ-200...800	2 шт. на 1 РУ	+	
12	Прокладка (паронит)	ШИМН.754152.013	Уплотнение фланцев РУ-20		+	
13	Прокладка (паронит)	ШИМН.754152.009	Уплотнение фланцев РУ-32р и РУ-32ф		+	
14	Прокладка (паронит)	ШИМН.754152.007...007-16	Уплотнение фланцев РУ-50...800		+	
15	Гильза защитная (L _{ТС} =58мм, тип 4)	ШИМН.753137.002-03	Защита ТС от гидродинамических ударов	1 шт. на 1ТС		+
16	Гильза защитная (L _{ТС} =80мм, тип 2)	ШИМН.753137.002-01				+
17	Гильза защитная (L _{ТС} =150мм, тип 3)	ШИМН.302634.002				+
18	Гильза защитная (L _{ТС} =310 мм, тип 5)	ШИМН.302634.004				+
19	Гильза защитная (L _{ТС} =360 мм, тип 6)	ШИМН.302634.004-01				+
20	Кольцо уплотнительное (фторопласт)	ШИМН.754176.003	Уплотнение ТС типов 2, 3, 4			
21	Кольцо уплотнительное (фторопласт)	ШИМН.754176.003-01	Уплотнение защитной гильзы ТС типов 2, 3, 4	1 шт. на 1 гильзу		+
22	Прокладка (паронит)	ШИМН.754152.012	Уплотнение ТС типов 5, 6	1 шт. на 1 гильзу	+	
23	Прокладка (паронит)	ШИМН.754152.012-01	Уплотнение защитной гильзы ТС типов 5, 6	1 шт. на 1 гильзу	+	
24	Втулка (для угла α=45°)	ШИМН.723144.007	Установка ТС типов 2, 3, 4 без защитной гильзы	1 шт. на 1 ТС	+	
25	Втулка (для угла α=60°)	ШИМН.723144.008			+	
26	Втулка (для угла α=90°)	ШИМН.723144.009			+	
27	Втулка (для угла α=45°)	ШИМН.723144.007-01	Установка защитной гильзы ТС типов 2, 3, 4	1 шт. на 1 гильзу		+
28	Втулка (для угла α=60°)	ШИМН.723144.008-01				+
29	Втулка (для угла α=90°)	ШИМН.723144.009-01				+
30	Втулка (для угла α=90°)	ШИМН.723144.010	Установка защитной гильзы ТС типов 5, 6	1 шт. на 1 гильзу	+	
31	Штуцер (футорка) (Труб. 1/2" x 1/4")	ШИМН.716161.004	Для установки датчика давления	1 шт. на 1 ДД	+	
32	Прокладка (паронит или фторопласт)	ШИМН.754156.010	Под ДД		+	
33	Прокладка (паронит или фторопласт)	ШИМН.754156.010-01	Под футорку		+	
34	Прокладка	ШИМН.754156.001	Уплотнение общеприборного разъема	1 шт.	+	
35	Комплект АВ 1000WLV: - скоба	без обозначения	Крепление вычислителя на основании	2 шт.	+	
	- кронштейн			2 шт.	+	
	- шайба «звездочка»			2 шт.	+	
	- винт М4 (шестигран.)			2 шт.	+	
Крепежные изделия: (диаметр резьбы d и длина болтов L соответствуют отв-ям во фланцах и суммарной толщине фланцев)						
36	- винт М3x10	ГОСТ 17473-80	Крепление общеприборного разъема	4 шт.	+	
37	- шайба 3	ГОСТ 10450-78 или 11371-78		4 шт.	+	

№	Наименование	Обозначение	Назначение	Кол-во	Входят в комплект поставки	
					обязательные	только по заказу
38	Болты А. (dхL).88.35.019	ГОСТ 7805-70	РУ-50...150	В соотв. с суммарным кол-вом отв. во фланцах	+	
39	Гайки А. (d). 9.35.019	ГОСТ 5927-70			+	
40	Болты А. (dхL). 46	ГОСТ 7798-70	РУ-200...1000	РУ (см. табл. 3.3)	+	
41	Гайки А. (d). 5	ГОСТ 5915-70			+	
42	Шайбы (d). 5	ГОСТ 11371-78			+	

5 Устройство и работа счетчиков

5.1 Счетчик включает в себя два канала вычислений. Каждый канал вычислений может обслуживать один контур потребления тепла или воды. То есть, счетчик может производить учет одновременно в двух контурах (в зависимости от требуемой конфигурации).

Каждый из каналов вычислений – это, фактически, независимый вычислитель, который может использовать имеющиеся в наличии каналы измерений (температуры, ультразвукового расхода, давления). Один канал вычислений может использовать от одного до двух ультразвуковых каналов измерений расхода (для измерения количества теплоты или объема и массы воды), от 1 до 4-х каналов измерения температуры и до 2-х каналов измерения давления.

Каждый из каналов вычислений может находиться в одном из следующих режимов учета:

- «Снят с учета»
- «В учете»
- «Остановлен».

Режим «Снят с учета».

Этот режим устанавливается при отгрузке прибора и предназначен для пуска счетчика в эксплуатацию. Он **не** является режимом для коммерческого учета тепла. В этом режиме есть возможность установить нули каналов измерения расхода и изменить параметры счетчика, таких как система единиц измерения, ...

Режим «В учете».

Это режим коммерческого учета тепла. При переходе в этот режим из режима «Снят с учета» производится стирание всех интегральных параметров и архива для данного канала вычисления. В этом режиме запрещены любые действия, которые могут повлиять на результат измерения.

Режим «Остановлен».

Этот режим предназначен для остановки канала вычисления тепла без снятия его с учета. При этом приостанавливается накопление всех интегральных параметров и накопление архива для данного канала. Не отображаются и не фиксируются ошибки, возникающие в каналах измерения, используемых данным каналом вычислений.

Этот режим используется для остановки канала вычислений на летний период, например, когда из трубопроводов отопления сливается вода, или когда производится ремонт. Если не входить в этот режим, то прибор будет постоянно отображать ошибки в отключенных каналах измерения, что затрудняет работу со счетчиком.

Когда потребуется, канал может быть опять переведен в режим «В учете» без сброса архива и интегральных параметров. Если нужен сброс параметров, то сначала нужно перевести канал в «Снят с учета», а затем в режим «В учете».

Все изменения режимов работы каналов фиксируются в журнале событий. Также фиксируется дата и время включения текущего режима. Эти данные можно прочитать из счетчика при чтении текущего состояния.

Импульсные каналы измерения объема никак не связаны с каналами вычислений, работают независимо от них и могут измерять только объем.

Количество и варианты исполнения каналов вычислений ограничиваются только максимальным количеством имеющихся в счетчике каналов измерений (расход, температура).

Максимальное количество ультразвуковых каналов измерения расхода зависит от вида применяемых РУ – однолучевые или двухлучевые РУ.

В общем случае должны сохраняться следующие ограничения по количественному составу каналов:

- количество каналов вычислений – не более 2 шт.;
- количество ультразвуковых лучей, используемых для измерений расхода - не более 2 шт.;
- количество датчиков температуры - не более 5 шт.

5.2 Для упрощения конфигурирования счетчика предусмотрены следующие варианты поставки счетчика. Каждый такой вариант поставки однозначно определяет варианты поставки каналов вычислений (Таблица 3.3). Кроме перечисленных в этой таблице вариантов поставки счетчика возможны любые другие комбинации вариантов исполнений каналов вычислений. Например, первый канал вычислений может иметь вариант исполнения 2, а второй 2/1.

5.3 Каналы измерения давления могут использоваться для вычисления тепла в любом из каналов вычислений. В этом случае в качестве значения давления используемого для вычисления энтальпии применяется не введенная пользователем константа, а результат измерения соответствующего датчика давления. Пользователь сам назначает какой датчик (или какие датчики) давления он будет использовать для вычисления тепла. При отгрузке счетчики сконфигурированы таким образом, что для вычисления тепла используются вводимые пользователем константы давления.

ДД могут запитываться от счетчика или от внешнего источника питания. Если используются ДД, поставляемые в комплекте со счетчиком, то питание ДД производится от внутреннего источника счетчика. Максимальный ток внутреннего источника питания ДД составляет 30 мА. В прочесе измерения производится подключение выхода ДД к измерителю, выдержка времени для стабилизации параметров ДД и измерение выходного тока ДД. Длительность стабилизации параметров ДД задается пользователем в диапазоне от 20 мс до 10000 мс. Если используемый ДД имеет очень низкое быстродействие, можно вообще отключить коммутацию выходов ДД для измерения – они будут постоянно подключены к измерителю. В этом случае внутренний источник питания отключается, и питание ДД должно производиться от внешнего источника.

5.4 Счетчик производит измерение тепловой энергии, поставляемой на объект на основании измеренных объемов теплоносителя в подающем и обратном трубопроводе, температур и давлений теплоносителя

5.5 Принцип измерения ультразвуковым каналом измерений расхода объема теплоносителя основан на измерении разности времени прохождения ультразвуковых сигналов по направлению и против направления потока теплоносителя, протекающего через РУ, что дает возможность определить скорость потока.

Средняя скорость потока по сечению, и площадь поперечного сечения РУ определяют мгновенный расход теплоносителя. Мгновенные значения расхода, проинтегрированные во времени, дают информацию об объеме теплоносителя, протекшем че-

рез РУ. Масса теплоносителя вычисляется как функция объема и плотности воды в зависимости от ее температуры.

5.6 Температура теплоносителя (воды) измеряется платиновыми термопреобразователями сопротивления.

5.7 Измерение расхода производится непрерывно. Несколько десятков раз в секунду производится полноценное измерение расхода и полученные данные накапливаются. Один раз в секунду происходит считывание накопленных данных о расходе и расчет тепловой энергии.

Цикл измерения температуры и давления – один раз в 2...3 секунды.

Каждый цикл измерения длительностью 1 секунда включает в себя как измерение расхода, так и процесс самодиагностики прибора

5.8 Тарификация.

Пользователь может включить режим тарификации день/ночь. При этом устанавливается время начала ночного тарифа и время начала дневного тарифа.

При включенном режиме тарификации все накапливаемые параметры, такие как объем, масса, тепло/холод накапливаются и архивируются в отдельных счетчиках для дневного и ночного тарифа.

5.9 Измерение тепла.

Счетчики имеют 12 базовых вариантов исполнения. Некоторые варианты имеют модификации, обозначаемые цифрами, записываемыми после наклонной черты в названии варианта. Например, запись «2/2» обозначает вариант 2 модификации 2. В зависимости от варианта исполнения изменяется количество измеряемых параметров и алгоритмы вычисления тепловой энергии.

Базовые варианты исполнения счетчика однозначно определяют варианты исполнения каждого из двух каналов вычислений (Таблица 3.3).

Кроме этого, возможны также варианты конфигурации, не подпадающие под базовые. Например, первый канал вычислений имеет вариант 2, а второй канал вычислений – вариант 2/2.

В приведенных ниже выражениях используются следующие обозначения:

W – тепловая энергия (Дж);

H – удельная энтальпия (Дж/кг);

Q_m – массовый расход (кг/ч);

t – время (ч).

Удельная энтальпия является функцией от температуры и давления, поэтому для повышения точности вычисления энтальпии в процессе пуска счетчика в эксплуатацию в него заносятся значения избыточного давления в соответствующих трубопроводах.

В случае, если в комплект поставки включены ДД, пользователь может задать, чтобы в качестве какого-либо давления для вычисления тепла использовался результат измерения давления каким-либо из имеющихся ДД. Если в процессе работы ДД выходит из строя, то для вычисления тепла будет использоваться значение давления, равное 0.5 МПа. При этом будет фиксироваться ошибка измерения давления и ошибка измерения тепла группы 4 (см. п.13.5).

Введенные (измеренные) значения давлений отображаются в отчетах как Рп, Робр и Рхв. То есть, если счетчик не комплектуется ДД, то в отчет выдаются введенные значения. Если счетчик комплектуется ДД, в отчет идут измеренные значения.

В вариантах поставки 4, 10, 12 используется введенное пользователем (а не измеренное) значение температуры холодной воды. В этом случае значение температуры холодной воды согласуется с теплоснабжающей организацией и может изменяться пользователем самостоятельно. При этом любое изменение значения температуры холодной воды фиксируется в журнале событий.

Пользователь может выбрать способ задания значения холодной воды. Это может быть ручной ввод – константа вводится с клавиатуры счетчика, или передача значения по одному из интерфейсов прибора – RS232 или RS485.

Вводимое значение температуры холодной воды может изменяться от 0 до 25.5 °С с дискретностью 0.1 °С. Если введено значение 0.0 °С, то значение удельной энтальпии тождественно приравняется 0.

При использовании вариантов исполнения с вводимой температурой холодной воды следует учесть, что измеряемая теплосчетчиком тепловая энергия не соответствует тепловой энергии, отпущенной поставщиком тепла. Это связано с тем, что введенная температура холодной воды не равна действительной температуре холодной воды, которая изменяется со временем. В этом случае при выполнении расчетов с поставщиком тепла может потребоваться (в зависимости от требований правил расчета между поставщиком и потребителем) введение поправок в соответствии с действующими нормативными документами.

Схемы подключения датчиков для различных вариантов исполнения приведены в приложении Б.

5.9.1 Учет тепла и холода.

В зависимости от разности температур подачи и «обратки» счетчик может производить учет тепла (при положительной разности температур) и/или холода (при отрицательной разности температур).

Режим учета холода возможен только для вариантов исполнения 2, 2/1, 2/2 и 5. Возможен учет либо тепла, либо холода, либо и тепла и холода. В последнем случае счетчик автоматически, в зависимости от разности температур подачи и обратки, производит накопление тепла или холода в отдельных счетчиках.

5.9.2 Закрытые системы теплоснабжения (варианты исполнения канала вычислений 2, 2/1, 2/2, 5). Вычисление тепловой энергии производится по формуле:

$$W = \int_t Q_m \cdot (H_1 - H_2) \cdot dt \quad (5.1)$$

где: Q_m – массовый расход теплоносителя в подающем трубопроводе, кг/ч;
 H_1 и H_2 – удельные энтальпии теплоносителя на входе и выходе теплообменной системы соответственно, Дж/кг;
 t – время, ч.

5.9.3 Открытые системы теплоснабжения без учета ГВС (варианты 4 и 7):

$$W = \int_t Q_{m1} \cdot H_1 \cdot dt - \int_t Q_{m2} \cdot H_2 \cdot dt - \int_t (Q_{m1} - Q_{m2}) \cdot H_{XB} \cdot dt \quad (5.2)$$

где: Q_{m1} и Q_{m2} – массовый расход теплоносителя, соответственно, в подающем и обратном трубопроводах, кг/ч;
 H_1 , H_2 – удельная энтальпия теплоносителя, соответственно, в подающем и обратном трубопроводах, Дж/кг;
 $H_{ХВ}$ – удельная энтальпия холодной воды.

При варианте исполнения 4 температура холодной воды не измеряется, а задается программно (вводится пользователем).

Счетчики вариантов исполнения 4 и 7 осуществляют измерение расхода теплоносителя в подающем и обратном трубопроводах и **вычисление** разности расходов ΔG_M . Теплосчетчики 4 и 7 вариантов исполнения **измерение** утечек не производят, утечка **вычисляется** как разность расходов в подающем и обратном трубопроводах.

5.9.4 Открытые системы теплоснабжения с учетом ГВС (варианты исполнения теплосчетчика 10, 11, 11/1 и 12). В этом случае разность расходов в подающем и обратном трубопроводах воспринимается как потребление системы ГВС. Общее потребление тепла системой вычисляется как:

$$W = \int_t Q_{m1} \cdot H_1 \cdot dt + \int_t Q_{m2} \cdot H_2 \cdot dt - \int_t (Q_{m1} + Q_{m2}) \cdot H_{ХВ} \cdot dt \quad (5.7)$$

где: Q_{m1} и Q_{m2} – массовый расход теплоносителя, соответственно, в подающем и обратном трубопроводах с **учетом знака потока**. Втекающий в объект поток – со знаком «+», вытекающий из объекта поток – со знаком «-»;

H_1 , H_2 – энтальпия теплоносителя, соответственно, в подающем и обратном трубопроводах, Дж/кг;

$H_{ХВ}$ – энтальпия холодной воды.

В этих вариантах поставки принято, что потоки, которые втекают в объект учитываются со знаком «+», а потоки, которые вытекают из объекта – со знаком «-». В этом случае, если оба потока втекают в объект (летний режим), то они отображаются оба со знаком «+».

Для вариантов 10 и 12 температура холодной воды вводится пользователем.

В вариантах 10...12 счетчик может работать в четырех режимах учета (Приложение В):

– **зимний** – теплоноситель подается по трубопроводу подачи и возвращается по обратному трубопроводу. В этом случае знак потока в подающем трубопроводе – «+», а в обратном трубопроводе – «-» (поток вытекает из объекта);

– **летний 1** – теплоноситель подается только по подающему трубопроводу и весь используется в системе ГВС (отопление отключено);

– **летний 2** – теплоноситель подается только по обратному трубопроводу и весь используется в системе ГВС. В этом случае знак потока обратного трубопровода – «+» (поток втекает в объект);

– **летний 3** – теплоноситель подается на объект по обоим трубопроводам и весь используется в системе ГВС (оба потока – со знаком «+»).

Переключение между режимами работы возможно как автоматически, так и вручную. Автоматическое переключение между режимами фиксируется в журнале режимов ГВС и распечатывается в посуточной ведомости. Более подробно алгоритм

работы описан в приложении В. Ручное переключение режимов фиксируется в общем журнале.

Вычисление тепловой энергии, потребленной системой ГВС, осуществляется следующим образом. Во всех летних режимах теплотребление системы ГВС приравнивается теплотреблению системы в целом, то есть считается, что отопление отключено. В зимнем режиме потребление тепла системой ГВС вычисляется по формуле:

$$W_{\text{ГВС}} = \int_t (Q_{m1} + Q_{m2}) \cdot (H_{\text{ГВС}} - H_{\text{ХВ}}) \cdot dt \quad (5.8)$$

где $H_{\text{ГВС}}$ – удельная энтальпия горячей воды.

5.9.5 Источник теплоснабжения (вариант исполнения 9).

$$W = \int_t Q_{m1} \cdot (H_1 - H_2) \cdot dt + \int_t Q_{\text{ПП}} \cdot (H_2 - H_{\text{ХВ}}) \cdot dt \quad (5.9)$$

где: Q_{m1} и $Q_{\text{ПП}}$ – массовый расход теплоносителя, соответственно, в подающем и подпиточном трубопроводах, кг/ч;

H_1 , H_2 , $H_{\text{ХВ}}$ – энтальпия теплоносителя, соответственно, в подающем трубопроводе, обратном трубопроводе и трубопроводе холодной воды, Дж/кг.

5.10 Архивирование информации.

В процессе работы счетчик сохраняет результаты измерения в архиве.

Ведутся следующие типы архивов:

- почасовой – глубина архива 100 суток;
- посуточный – глубина архива 3 года;
- снимки текущего состояния на конец каждых суток – 100 записей.

При формировании посуточного архива учитываются следующие особенности:

- контрактный час
- летнее/зимнее время

Контрактный час – это час начала и конца суток. По умолчанию он равен 0 (0 часов). По требованию теплоснабжающей организации он может быть установлен в произвольное значение от 0 до 23, исключая значения 2, 3 и 4 (для исключения неоднозначности при переходе на летнее/зимнее время). Изменение контрактного часа возможно без вывода счетчика из эксплуатации через меню «Установка». Факт изменения фиксируется в журнале событий.

Контрактный час привязывается календарному времени (с учетом летнего/зимнего).

В архив попадают все измеряемые счетчиком параметры – температуры, давления, расходы (объем), тепло.

Кроме того, все действия пользователя, отражающиеся на метрологии, заносятся в журнал действий пользователя.

Вычисление и занесение в память прибора (архив) средних значений температур, участвующих в вычислении тепловой энергии, за интервал времени t_0 - t_1 прибор осуществляет как средневзвешенные значения определяемые по следующей формуле:

$$\bar{\Theta}_f = \frac{\int_{t_0}^{t_1} \Theta(t) \cdot q_m(t) \cdot dt}{\int_{t_0}^{t_1} q_m(t) \cdot dt} \quad (5.10)$$

где: $\Theta(t)$ – мгновенные (текущие) измеренные значения температуры;
 $q_m(t)$ – мгновенные (текущие) измеренные значения массового расхода теплоносителя (воды).

Для дискретных во времени измерений, выполняемых прибором каждые 1-2 секунды, справедлива следующая формула:

$$\Theta_{\text{CP.B3B}} = \frac{\sum_i \Theta_i \cdot q_{mi}}{\sum_i q_{mi}} \quad (5.11)$$

где: Θ_{mi} и q_{mi} – температура и массовый расход теплоносителя, соответственно, для i -го измерения.

При отсутствии расхода теплоносителя температура вычисляется как среднеарифметическая величина всех измеренных значений температуры за данный интервал времени.

Для температур, не участвующих в вычислении тепла, вычисляется среднеарифметическая температура.

5.11 Счетчик осуществляет измерение расхода от $0.5Q_{\min}$ до $2Q_{\max}$, где Q_{\min} и Q_{\max} – соответственно, минимальный и максимальный объемные расходы теплоносителя (см. таблицу 3.2).

Для всех типов РУ погрешности измерения, указанные в настоящем РЭ, обеспечиваются в диапазоне $[Q_{\min}; Q_{\max}]$, а в диапазонах $[0.5Q_{\min}; Q_{\min}[$ и $]Q_{\max}; 2Q_{\max}]$ упомянутые погрешности измерения не нормируются, но работоспособность прибора сохраняется, и производится накопление массы теплоносителя и вычисление тепла.

При измеренных мгновенных значениях расхода $Q_{\text{изм}} < 0.5Q_{\min}$ прибор индицирует «нуль» расхода и накопление массы $m=Q \cdot \rho$ не происходит.

5.12 В процессе работы счетчик постоянно производит контроль работоспособности своей аппаратуры и допустимости измеряемых параметров. При возникновении ошибочных ситуаций информация о них сохраняется в архиве с фиксацией кода ошибки, канала измерения, в котором произошла ошибка и длительности ошибки.

Счетчик может по разному интерпретировать ситуации выхода за допустимые пределы таких параметров, как расход и разность температур подачи и «обратки». Имеются ввиду следующие ситуации:

- значение расхода больше Q_{\max} ;
- находится в пределах $[0.5Q_{\min}; Q_{\min}]$;
- разность температур подачи и обратки находится в диапазоне от 0 до $2.5 \text{ }^\circ\text{C}$.

Счетчик, в зависимости от выбранных пользователем настроек, может интерпретировать эти ситуации следующим образом:

- не фиксировать эти ситуации
- фиксировать, но не останавливать накопления параметров (ошибка фиксируется, но объем и тепло считаются)

– воспринимать эти ситуации как ошибки. При этом ошибка фиксируется и накопление параметров останавливается. Останавливается накопление тепла и объема. Текущий расход продолжает индицироваться.

Более подробно ошибки описаны в п.13.

5.13 Измерение избыточного давления теплоносителя или воды (производится при наличии встроенного блока расширения) осуществляется путем измерения тока выходного сигнала ДД. Значения избыточного давления $P_{и}$ (МПа), измеряемые и индицируемые вычислителем, и ток $I_{вх}$ (mA) на входе канала измерения давления (на входе вычислителя) связаны следующим соотношением:

$$P_{и} = (I_{изм} - I_1) \cdot \frac{(P_2 - P_1)}{(I_2 - I_1)} + P_1 \quad (5.12)$$

где: P_1 и P_2 – давления в двух точках характеристики преобразователя давления (например, минимальное и максимальное давления);

I_1 и I_2 – соответственно ток на выходе ДД в указанных выше точках;

$I_{изм}$ – значение измеренного тока на выходе ДД.

5.14 При измерении времени счетчик осуществляет измерение следующих величин: время корректной работы, время некорректной работы (время ошибок), время подключения прибора к сети (время работы), время отключения от сети (время простоя), а также индицирует текущее календарное (с учетом перехода летнее/зимнее) время.

Время корректной работы (Ткор.) – время работы каждого из каналов вычислений при наличии питания и отсутствии сообщений об ошибках.

Время некорректной работы (время ошибки Тощ.) – время работы каждого из каналов вычислений при наличии питания и наличии ошибок.

Время работы Траб – суммарное время работы прибора. При наличии встроенного блока резервного питания оно больше времени наличия сети.

Время наличия сети питания Тсети – суммарное время наличия сети питания.

Время отключения (время простоя Тоткл.) – суммарное время отсутствия питания прибора.

Текущее время – текущее календарное (с учетом летнего/зимнего) время.

Измерение, индикация и регистрация вышеперечисленных параметров осуществляется в часах. На рисунке 5.1 приведена временная диаграмма, поясняющая соотношение между учитываемыми интервалами времени.

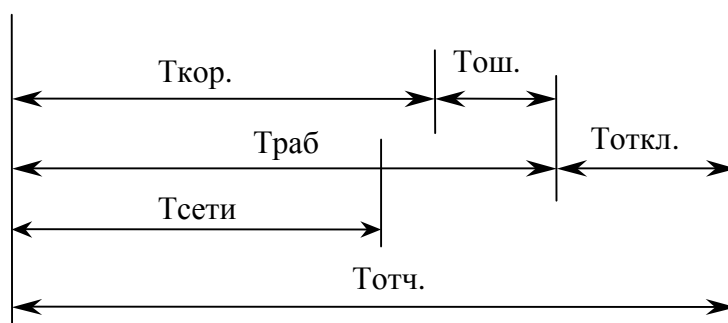


Рисунок 5.1

5.15 Интерфейсы.

5.15.1 Информационные интерфейсы.

Счетчик имеет следующий набор интерфейсов для съема информации и включения его в системы автоматизации учета:

- RS232;
- USB Host;
- RS485.

RS232 поставляется в базовом варианте и позволяет подключать счетчик к компьютеру, модему (проводной модем, GSM/GPRS модем). К этому же интерфейсу подключается устройство съема данных, используемое для переноса данных со счетчика на компьютер.

USB Host используется для подключения к нему USB Flash накопителя (ограничения на объем накопителя нет) с разметкой FAT или FAT32. Запись информации на Flash производится в режиме «Контроль» при подключении USB Flash к соответствующему разъему приборного кабеля. При этом записываются все типы архивных данных, накопленных счетчиком.

Для ускорения записи прибор записывает только ту информацию, которая накопилась с момента последней записи на текущую flash. При необходимости можно записать полный архив.

RS485 поддерживает два протокола обмена:

- внутренний протокол “Sempal” для обмена между счетчиками;
- протокол Modbus RTU.

Пользователь выбирает тип используемого протокола сам.

При использовании протокола “Sempal” счетчики могут объединяться между собой через интерфейс RS485. В таком случае только один счетчик подключается к каналу внешней связи (модем, RS232). Доступ ко всей цепочке счетчиков производится через него.

Протокол Modbus позволяет подключить счетчик в сеть Modbus. Предусмотрено чтение текущего состояния и архивов. Скорость интерфейса настраивается пользователем.

Интерфейсы USB Host и RS485 поставляются при заказе пользователем. Причем, одновременно можно установить только один из них.

5.15.2 Аналоговые интерфейсы.

По заказу пользователя в счетчик может быть установлен встроенный блок расширения.

Блок расширения добавляет следующую функциональность:

- возможность измерения давления;
- два линейных выхода;
- два ключевых выхода.

Линейные выходы.

Пользователь по своему усмотрению настраивает тип каждого из выходов независимо – потенциальный или токовый. Потенциальный выход может формировать напряжение в диапазоне от 0 до 10 В. Токовый выход выдает ток в диапазоне от 0 до 20 мА.

Нагрузочная способность потенциального выхода – 20 КОм. При этом погрешность отображения измеряемой величины не превышает 1 %. Максимальный ток – не более 10 мА.

Ключевые выходы.

Для каждого из ключевых выходов может быть установлен следующий тип:

- активный выход. Напряжение «1» = 10 В с вытекающим током до 10мА. Втекающий ток – не более 20 мА;
- открытый коллектор. Максимальное напряжение 40 В, ток 20 мА.

Тип каждого выхода настраивается пользователем независимо.

5.15.2.1 Функции линейных выходов.

Каждый из выходов конфигурируется независимо и может работать в следующих режимах:

- линейный пропорциональный выход;
- пороговый выход;
- регулирование.

Пропорциональный выход.

Каждый из выходов может быть настроен на формирование выходного сигнала (напряжение или ток), пропорционального какой-либо из измеряемых счетчиком величин (информативный параметр).

В качестве информативных параметров могут быть установлены:

- t_1, t_2, t_3, t_4, t_5 – температуры, измеряемые датчиками температуры ДТ1...ДТ5 соответственно;
- P_1, P_2 – давления, измеряемые датчиками давления ДД1 и ДД2, соответственно;
- q_1, q_2 – объемные расходы теплоносителя;
- m_1, m_2 – массовые расходы теплоносителя.

Пользователь выбирает информативный параметр и устанавливает диапазон изменения параметра и диапазон изменения выходного сигнала.

Пороговый выход.

Пороговый выход работает по следующему алгоритму.

Выбирается информативный параметр и задается два значения порога – порог включения и порог выключения. Если значение информативного параметра превышает порог включения, выход устанавливается в состояние «1», если значение падает ниже порога выключения – устанавливается «0».

В качестве информативных параметров в дополнение к указанным выше может быть выбрано текущее время. Устанавливается время включения (час:мин) и время выключения.

Регулирование.

Каждый из выходов в этом случае представляет собой один канал ПИ регулирования.

Пользователь задает параметры контура регулирования (коэффициент передачи канала и постоянную времени) и регулируемый параметр.

Реализованы следующие алгоритмы регулирования:

- регулирование температуры. Поддерживается заданная температура по указанному пользователем ДТ;
- регулирование отопления. Регулируется температура обратного трубопровода.

В каждом из режимов регулирования можно задать дневной/ночной режим, режим «выходного дня», а также ввести график коррекции по температуре наружного воздуха.

5.15.2.2 Функции ключевых выходов.

Каждый из ключевых выходов конфигурируется независимо. Устанавливается тип выхода и информационный параметр.

Ключевые выходы всегда работают в пороговом режиме. Этот режим полностью совпадает с пороговым режимом линейных выходов.

5.15.2.3 Вся информация о блоке расширения приведена в ШИМН.407251.003 РЭ1, часть 2 «Встроенный блок расширения тепловосчетчика СВТУ-10М (М1, М2) РР» к данному РЭ (часть 2).

5.16 Конструктивно счетчики выполнены в виде нескольких отдельных узлов, имеющих между собой электрическую связь – вычислитель, датчики температуры, расходомерный участок с ультразвуковыми датчиками, датчики давления.

5.16.1 Вычислитель выполнен в прямоугольном корпусе, на котором расположены органы управления (четыре кнопки), цифровое показывающее устройство (четырёх-строчный 64-разрядный жидкокристаллический индикатор), элементы подключения соединительных кабелей и вывод кабеля питания.

Органы управления теплосчетчика: четыре кнопки, назначение которых описано в разделе 11 и приложении Д.

В теплосчетчике используется жидкокристаллический индикатор с подсветкой. Подсветка не работает при работе счетчика от встроенного источника резервного питания.

5.16.2 РУ представляет собой отрезок трубы с фланцами и втулками для крепления ультразвуковых датчиков расхода. Геометрические размеры РУ (линейные и угловые) имеют жесткие допуски, что необходимо для достижения требуемой точности измерения и стабильности работы. Размеры приведены в таблице 3.6, а так же в приложение П.

В РУ с диаметром условного прохода DN 200 и более предусмотрены (в случае, если не заказаны шлюзовые камеры для ДР) дублирующие отводы (втулки) для установки резервных пар УЗ датчиков расхода. Резервные пары датчиков расхода располагаются в тех же плоскостях, что и основные ДР. Это в равной степени относится как однолучевым РУ, так и к двухлучевым РУ. При этом работают либо основные пары датчиков, либо резервные. Переход на резервные датчики осуществляется переключением кабеля.

То есть: однолучевые РУ оснащены 4-мя ДР (одна пара резервная), двухлучевые РУ оснащены 8-ю ДР (две пары резервные).

Внимание: переключение на резервную пару ДР в двухлучевом РУ допускается только на пару, расположенную в одной плоскости с основной парой.

5.16.3 ТС устанавливаются в трубопроводах с применением втулок или гильз (в соответствии с заказом) на входе и выходе теплообменной системы.

5.16.4 Длина соединительных кабелей определяется, исходя из планировки и выбранных мест размещения составных частей счетчиков, и может лежать в пределах:

- от 2 до 100 м для ультразвуковых датчиков расхода и датчиков температуры (по специальному заказу длина кабеля к одному из ТСП может быть увеличена до 900 м),

- от 2 до 200 м для интерфейса RS232 при подключении ПК,

– от 2 до 30 м для интерфейса RS232 при подключении модема или устройства съема данных.

5.17 Щиток приборный конструктивно выполнен в виде прямоугольного шкафа-сейфа и предназначен для установки и подключения комплексного оборудования, выпускаемого фирмой «СЕМПАЛ».

6 Маркировка и пломбирование

6.1 Маркировка счетчиков, наносимая на вычислитель, соответствует ГОСТ 26828 и содержит следующие данные:

- наименование и условное обозначение счетчиков;
- товарный знак предприятия-изготовителя;
- знак утверждения типа по ДСТУ 3400;
- модификация счетчика – М1 или М2;
- заводской порядковый номер (на боковой крышке), состоящий из пятиразрядного серийного номера и двух разрядов перед серийным номером, обозначающих год выпуска счетчика;
- напряжение сети питания, потребляемая мощность.

Кроме того, заводские порядковые номера ТС и РУ наносятся на их корпуса ударным методом или методом гравирования.

6.2 Маркировка РУ содержит значение диаметра условного прохода DN и максимальное эксплуатационное значение избыточного давления PN (Py).

6.3 Составные части счетчиков опломбированы при выпуске из производства для предотвращения несанкционированного доступа к органам регулирования в местах, предусмотренных конструкторской документацией.

6.4 Вычислитель пломбируется двумя мастичными пломбами. Пломбы устанавливаются на крепежных винтах, крепящих боковые крышки. Для фиксации мастики под головками винтов предусмотрены пломбировочные чашки.

Кроме того, для осуществления дополнительного пломбирования посредством свинцовой пломбы, на боковых крышках предусмотрены винты с отверстиями в головках. По требованию заказчика возможна замена этих винтов на дополнительные пломбировочные чашки.

Общеприборный кабель маркируется наклейкой на корпусе разъема с обозначением кода кабеля.

Маркировка соединительных кабелей наносится на бирки, закрепленные вблизи соответствующих разъемов.

7 Тара и маркировка

7.1 Упаковка (транспортная тара) соответствует категории КУ-1 (тип ВУ-II для эксплуатационной документации и счетчика) ГОСТ 23216 и выполняется в соответствии с чертежами предприятия-изготовителя.

7.2 Маркировка транспортной тары соответствует ГОСТ 14192, выполняется по чертежам предприятия-изготовителя и содержит манипуляционные знаки “ОСТОРОЖНО ХРУПКОЕ”, “БЕРЕЧЬ ОТ ВЛАГИ”, “ВЕРХ”.

7.3 Составные части счетчиков упакованы в ящики, изготовленные по чертежам предприятия-изготовителя.

По согласованию с заказчиком допускается поставка РУ без транспортной тары или в таре заказчика.

8 Указание мер безопасности

8.1 Конструкция счетчиков соответствует требованиям безопасности в соответствии с ГОСТ 12.2.003.

8.2 По способу защиты человека от поражения электрическим током счетчики с напряжением питания 220 В соответствуют классу I, счетчики с напряжением питания 36 В или 24 В соответствуют классу III по ГОСТ 12.2.007.0

8.3 По требованиям пожарной безопасности счетчики соответствуют ГОСТ 12.1.004.

8.4 Электрическая изоляция силовых цепей счетчиков с напряжением питания 220 В выдерживает без повреждений воздействие испытательного напряжения постоянного тока со значением 2100 В в течение 1 мин.

8.5 Электрическая изоляция силовых цепей счетчиков с напряжением питания 36 В или 24 В выдерживает без повреждений воздействие напряжения постоянного тока со значением 700 В в течение 1 мин.

8.6 Электрическая изоляция силовых цепей щитка приборного выдерживает без повреждений воздействие напряжения переменного тока со значением 1500 В в течение 1 мин.

8.7 Электрическое сопротивление изоляции силовых цепей счетчиков с напряжением питания 220 В составляет не менее:

- 20 МОм - при температуре 20 °С и относительной влажности до 80 %;
- 1 МОм - при температуре 35 °С и относительной влажности 95 %.

8.8 Электрическое сопротивление изоляции силовых цепей счетчиков с напряжением питания 36 В или 24 В составляет не менее 1 МОм.

8.9 Электрическое сопротивление между заземляющими контактами трехполюсной вилки кабеля питания и металлическими частями корпуса вычислителя - не более 0.1 Ом.

Электрическое сопротивление между заземляющими контактами трехполюсных розеток щитка приборного и его корпусом должно быть не более 0.1 Ом.

8.10 При работе со счетчиками необходимо соблюдать действующие правила по технике безопасности при работе с электроустановками.

Внимание! При использовании трансформатора в качестве источника питания счетчиков с напряжением питания 36 В или 24 В, входная и выходная обмотки трансформатора должны быть **гальванически развязаны** и между ними должна быть **двойная** или **усиленная изоляция**.

9 Порядок установки и монтажа

9.1 Распаковывание и расконсервация

Распаковывание и расконсервация счетчиков производятся после их выдержки в помещении при температуре окружающего воздуха от 10 до 30 °С и относительной влажности не более 80 % в течение 2 часов.

Распаковывание произвести в следующей последовательности:

- вскрыть укладочные ящики;
- извлечь из них пакет с вычислителем и эксплуатационной документацией;
- проверить комплектность счетчиков на соответствие заказанной (см. разд.17);
- извлечь составные части счетчиков из укладочных ящиков, произвести внешний осмотр и убедиться в отсутствии механических повреждений, нарушений покрытий и изоляции соединительных кабелей.

9.2 Общие требования, определяющие место установки счетчика

9.2.1 Места установки составных частей счетчиков выбираются исходя из варианта исполнения счетчиков, необходимости использования дополнительной аппаратуры и параметров объекта теплопотребления.

Принципиальные схемы установки счетчиков в зависимости от вариантов их исполнений приведены в приложении Б.

9.2.2 Предельные климатические условия должны быть:

1) в месте установки РУ и ТС:

- температура окружающего воздуха от –40 °С до +70 °С;
- влажность окружающего воздуха до 95 % при температуре 35 °С;

2) в месте установки вычислителя:

- температура окружающего воздуха от 0 °С до +50 °С;
- влажность окружающего воздуха до 80 % при температуре 25 °С.

Климатические условия в месте установки дополнительной аппаратуры должны соответствовать условиям, приведенным в эксплуатационной документации на эту аппаратуру.

9.2.3 Большое значение имеют внешние условия: прибор, работающий на стенде без сбоев, может быть установлен в месте с уровнем помех, влияющем на его работу.

При выборе места установки прибора следует избегать соседства радио- и телестанций (радиочастотные помехи), линий метро (импульсные помехи и “мусор” в линии питания), близости высоковольтных линий (радиопомехи), мощных электромоторов (всплески в линии питания), оборудования с большими трансформаторами (магнитные наводки) и особенно близости электросварочных аппаратов (наводки всех видов). При наличии помех длина линий связи между РУ, ТС и вычислителем должна быть минимальной и их длина определяется уровнем помех на конкретном объекте.

Для снижения уровня помех, идущих по линии питания, рекомендуется установка сетевых радиочастотных фильтров. Уровень электромагнитных помех может быть снижен дополнительными мерами по электромагнитной экранировке, как прибора, так и источника помех. Эффективной мерой уменьшения влияния помех является минимизация длин соединительных линий.

9.2.4 В местах установки РУ и ТС должна быть обеспечена защита от прямого попадания на них воды, грязи, масел и агрессивных жидкостей.

Содержание в воздухе помещений, где установлены составные части счетчиков, паров кислот и щелочей должно быть в пределах санитарных норм и правил.

При установке РУ на открытой площадке рекомендуется обеспечить защиту от прямого попадания атмосферных осадков на ультразвуковые датчики расхода (навес, наклонный козырек).

Установка РУ стандартного исполнения (без герметизации ДР) в местах с возможным кратковременным затоплением водой допускается при соблюдении следующих мер защиты РУ и подводящих кабелей:

- прокладка кабелей должна производиться в защитных герметичных трубах, устойчивых к воздействию окружающей среды (в том числе и к повышенной температуре);

- места подсоединения защитных труб и ультразвуковых датчиков расхода или ТС должны быть защищены от воздействия воды с помощью герметичных муфт, профильных уплотнителей, или другими способами, рекомендованными изготовителем защитных труб.

9.3 Требования к месту установки и расположению РУ

РУ устанавливается в разрыв трубопровода.

Место установки РУ должно быть максимально возможно удалено от источников вибраций, тряски, электромагнитных помех (электромоторы, насосы, компрессоры и др.). На трубопроводе, в который осуществляется врезка РУ, должно быть обеспечено отсутствие электрического напряжения относительно защитного контура заземления.

Расстояние между расходомерным участком и местом установки вычислителя должно быть минимальным и не превышать 100 м.

Во всех случаях РУ следует располагать в зоне трубопровода, обеспечивающей его полное заполнение водой, т.к. при отсутствии воды счетчики прекращают работу, и диагностируется неисправность (см. разд. 13 РЭ).

Расходомерные участки могут устанавливаться в вертикальном положении, однако подача теплоносителя при этом должна осуществляться по направлению снизу вверх для обеспечения заполнения РУ водой.

При эксплуатации теплосчетчика в условиях, когда возможно неполное заполнение РУ теплоносителем за счет перерывов в его подаче или при работе на загрязненном теплоносителе (отслоившаяся накипь, ржавчина и т.д.), предпочтительным является вариант размещения РУ, приведенный на рисунке 9.1. В этом случае гарантируется полное заполнение РУ водой и участок трубопровода, подверженный наибольшему загрязнению, оказывается в зоне ниже РУ.

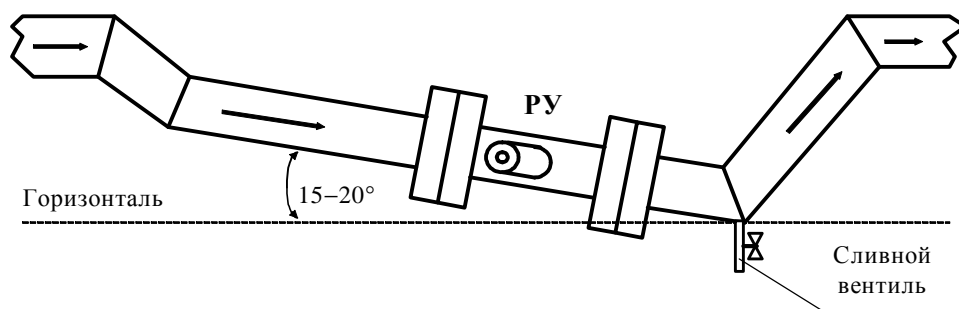


Рисунок 9.1

Для удаления остатков теплоносителя из нижней части трубопровода в конструкции, приведенной на рисунке 9.1, можно предусмотреть сливной вентиль.

При установке РУ должны выполняться приведенные ниже требования:

Участок трубопровода, выбираемый для врезки РУ, должен располагаться в горизонтальной плоскости (отклонение от горизонтали в пределах $\pm 20^\circ$).

Втулки датчиков расхода также располагаются в горизонтальной плоскости с отклонением от горизонтали не более $\pm 20^\circ$.

Минимальные длины прямолинейных участков трубопровода от возмущающего фактора до входа РУ должны быть, не менее:

Таблица 9.1

Вид возмущающего поток фактора	Модификация М2	Модификация М1		
		DN < 200	DN \geq 200**	
			1 луч	2 луча
Конусообразный переход с углом не более 20°	7 DN	10 DN	15 DN	10 DN
Изгиб трубопровода на 90°	10 DN	15 DN	50 DN	15 DN
Задвижки* или два изгиба трубопровода на 90° в перпендикулярных плоскостях	15 DN	20 DN	70 DN	20 DN
Насос	20 DN	30 DN	90 DN	30 DN

Примечания:

* Полнопроходный шаровой кран, используемый в качестве запорной арматуры (не регулирующей), не классифицируется как «задвижка».

** Под обозначениями «1 луч» и «2 луча» понимаются конструкции РУ с одним лучом и с двумя измерительными лучами соответственно.

Длина прямолинейного участка трубопровода между двумя последовательными местными сопротивлениями перед РУ должна быть не менее 5 DN. В противном случае прямолинейный участок перед РУ должен быть увеличен на длину, равную разности (в миллиметрах) требуемого и реального расстояния между местными сопротивлениями.

Длина прямолинейных участков до и после РУ-20, при использовании конусообразных переходов с углом не более 20° , должна быть не менее 60 мм, и в данном случае допускается приварка специального патрубка, входящего в комплект поставки, непосредственно к конусообразному переходу.

Все остальные требования в части длины прямолинейных участков, для РУ-20 могут быть уменьшены вдвое.

Длина прямолинейного участка трубопровода на выходе РУ должна быть не менее 5 DN для модификации М2 и 10 DN для модификации М1 для РУ с одной хордой и 5 DN для РУ с двумя хордами.

Для вариантов поставки 10...12 для РУ обратного трубопровода длины прямолинейных участков до и после РУ должны удовлетворять требованиям к прямолинейным участкам на входе РУ. Это необходимо только в том случае, если поток в обратном трубопроводе может изменять направление в зависимости от режима работы теплосети.

Если DN подводящего трубопровода и DN прямолинейных участков отличаются, использование конусных переходов является обязательным.

Длина прямолинейного участка трубопровода от конусного перехода до РУ должна соответствовать требованиям для всех значений DN расходомерных участков.

Для расчета минимальной длины прямолинейного участка трубопровода используется численное значение DN, выраженное в мм, для соответствующего типоразмера РУ (DN 32 – 32 мм, DN 50 – 50 мм и т.д.).

Не допускается устанавливать регулируемую арматуру на прямолинейных участках трубопровода перед РУ.

Внутренний диаметр прямолинейного участка или трубопровода, выполняющего его функции, должен отличаться не более, чем на $\pm 5\%$ от:

– численного значения DN, выраженного в мм, для РУ-20, РУ-32, РУ-50, РУ-65, РУ-80, РУ-100;

– фактического диаметра РУ, который приведен в разделе 17 “Параметры и характеристики составных частей счетчика” для РУ-125...РУ-1000.

Для модификации М1 допускается отклонение внутреннего диаметра прямолинейного участка не более, чем на $+5\%$ (отрицательное отклонение не допускается).

9.4 Порядок установки и монтажа составных частей счетчика

Внимание!

При прокладке кабеля КАТЕГОРИЧЕСКИ запрещается прикладывать усилие к разъемам.

9.4.1 Порядок установки и монтажа РУ

9.4.1.1 РУ устанавливается в разрыв трубопровода.

9.4.1.2 В комплект поставки РУ-20 и РУ-32 входят специальные патрубки, которые при монтаже приваривают к прямолинейным участкам трубопровода.

Для остальных типоразмеров РУ прямолинейные участки поставляются в комплекте по согласованию с заказчиком.

Патрубок с накидной гайкой, входящий в комплект поставки РУ-20 и РУ-32, является частью прямолинейного участка и используется для последующей приварки трубопровода, или участка трубопровода, который дополняет патрубок до необходимой длины прямолинейного участка.

Ось патрубка и прямолинейного участка должна представлять собой единую осевую линию без значительных изломов и перегибов, а ступенька на переходе от патрубка к трубе не должна превышать 0.5 мм ($\pm 2.5\%$) на сторону для РУ-20 и 0.8 мм ($\pm 2.5\%$) на сторону для РУ-32.

9.4.1.3 При монтаже РУ нужно использовать прокладки, входящие в комплект поставки. **Категорически запрещается использовать самодельные и резиновые прокладки.**

9.4.1.4 При установке РУ-20 (подсоединении РУ к вваренным в трубопровод патрубкам с накидной гайкой) необходимо фиксировать положение РУ (для предотвращения проворота) гаечным ключом $S = 30$ мм, который устанавливается на специальные плоскости РУ. Расположение этих плоскостей показано на рисунке в приложении П.

Категорически запрещается использовать другие детали РУ для удержания РУ от проворота (разъемы ДР, тело РУ, плоскости с нанесенной маркировкой).

Для затягивания накидной гайки необходимо использовать ключ $S = 41$ мм.

9.4.1.5 При фланцевом присоединении РУ внутреннее отверстие фланцев, при необходимости, растачивается под внешний диаметр трубы с минимально возможными допусками. Пример приварки фланцев приведен на рисунке 9.2 и рисунке 9.3.

Монтаж фланцев на трубопровод должен производиться без образования потеков металла на внутренней поверхности трубопровода. В противном случае изменение распределения скоростей в потоке жидкости может вызвать дополнительную погрешность счетчиков.

После монтажа РУ в трубопровод рекомендуется произвести окраску всех фланцев.

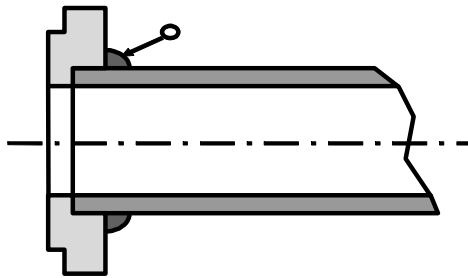


Рисунок 9.2

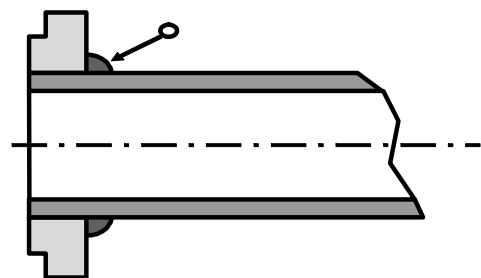


Рисунок 9.3

ВНИМАНИЕ!

Настоятельно рекомендуется избегать приварки фланцев к трубопроводу при установленном РУ. Это может привести к деформации РУ вследствие перегрева.

9.4.1.6 Потери давления на расходомерных участках

Значение потерь давления на расходомерном участке на максимальном расходе Q_{max} не превышает 0.085 кгс/см^2 (для всех типоразмеров РУ, для которых не указано отдельно).

Для РУ-20 потери давления в кгс/см^2 , приведены на графике (см. рисунок 9.4).

P , кгс/см^2

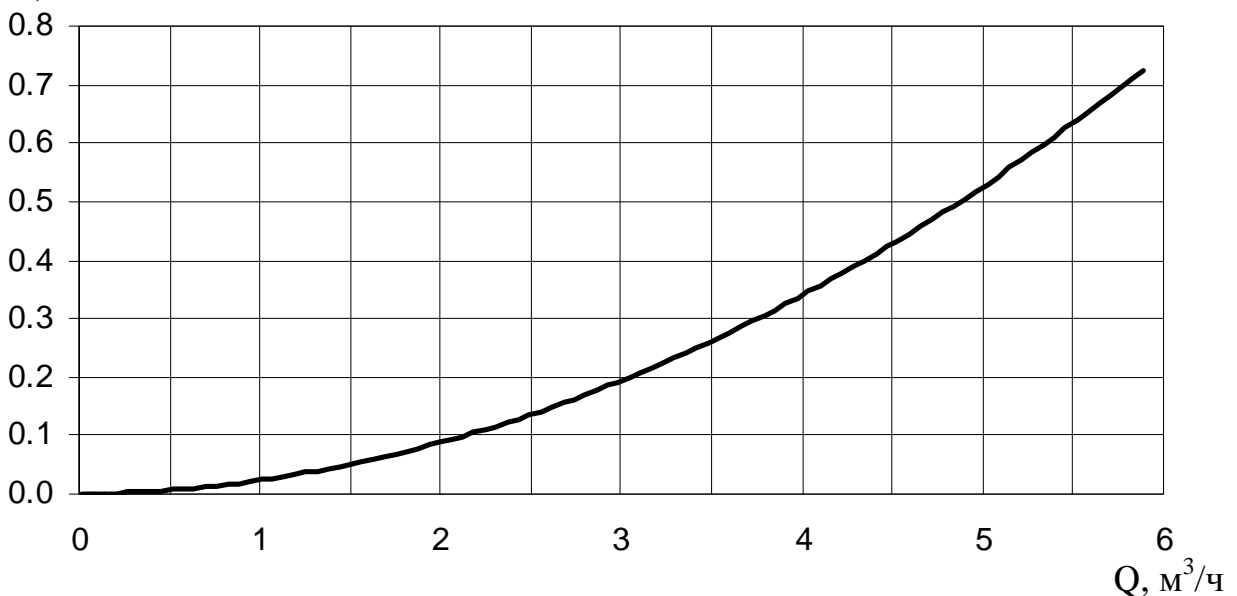


Рисунок 9.4

Для РУ-32 потери давления (с прямыми участками DN 32), в кгс/см^2 , приведены на графике (см. рисунок 9.5).

Кривая 2 отображает потери давления непосредственно на РУ-32 (при монтаже в трубопровод DN 32). Кривая 1 – это потери давления на РУ, прямых участках и конусных переходах с углом 10° при монтаже РУ-32 в трубопровод DN 50).

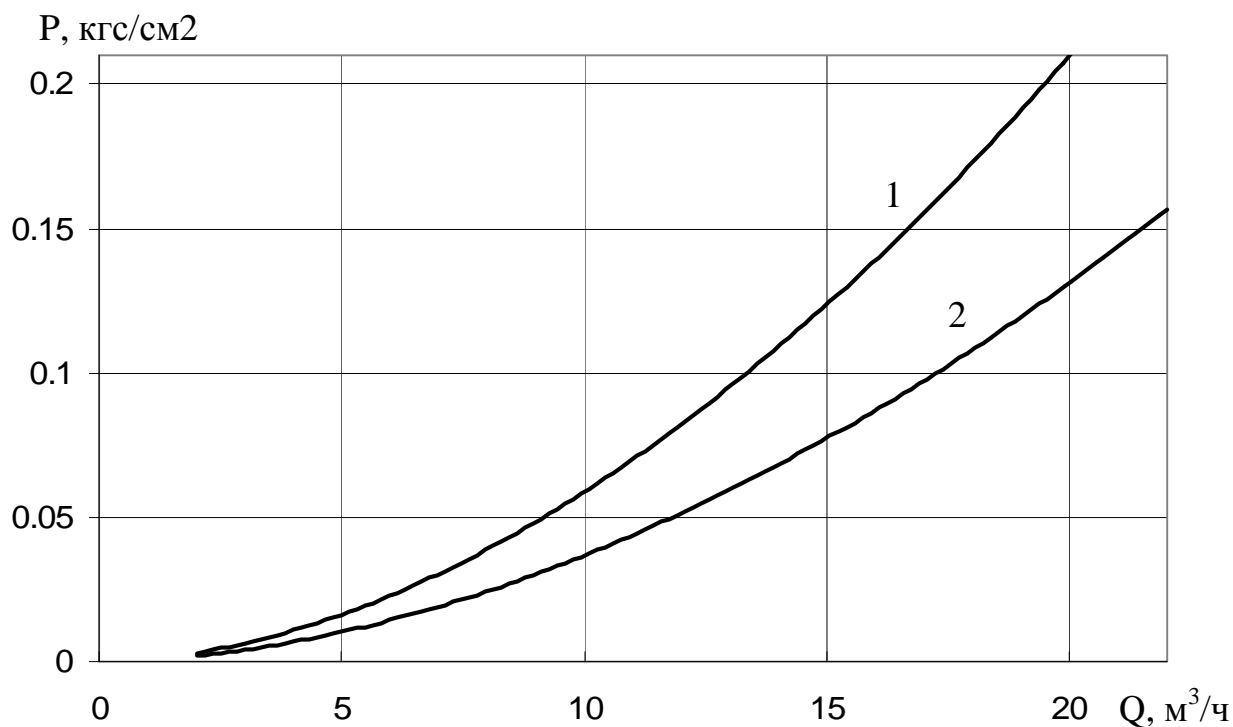


Рисунок 9.5

Для РУ-50 потери давления приведены на рис. 9.6.

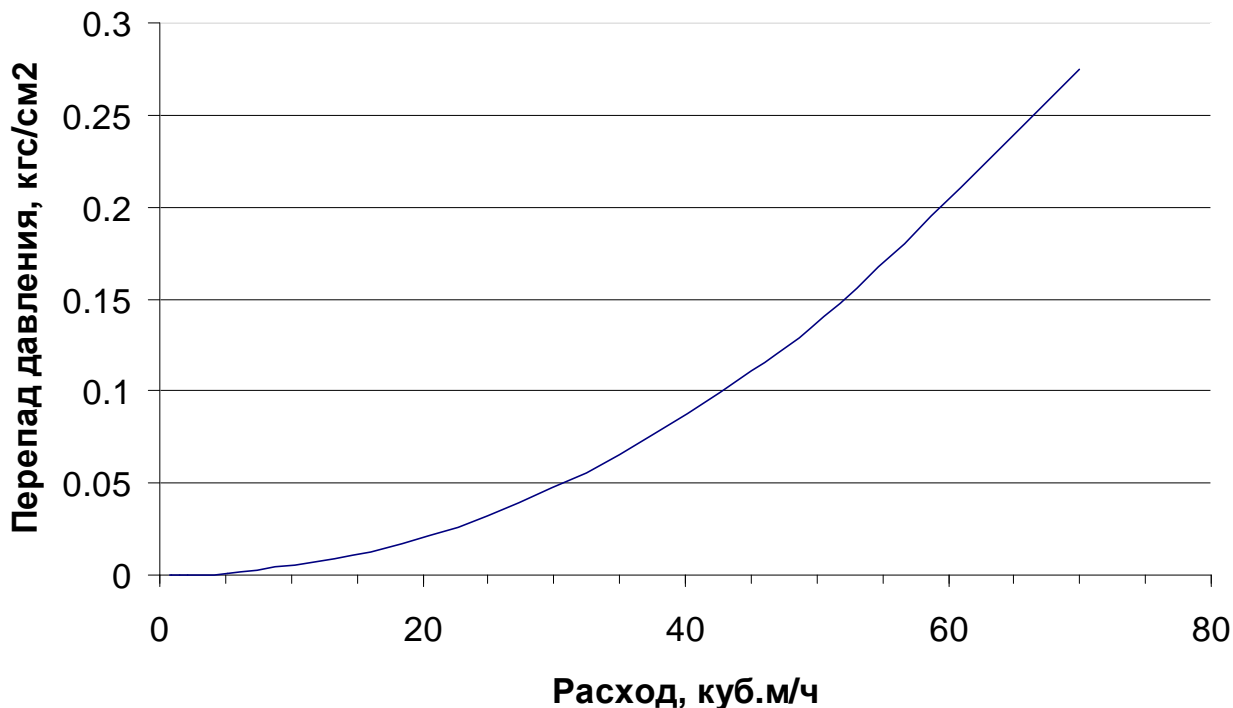


Рисунок 9.6

9.4.2 Порядок установки датчиков расхода ДР

9.4.2.1 Приведенный ниже порядок установки датчиков расхода ДР распространяется на ряд РУ с DN от 32 до 1000.

РУ-20 поставляется с установленными и опломбированными датчиками расхода, демонтаж ДР может осуществляться только на предприятии-изготовителе.

9.4.2.2 После монтажа РУ в трубопровод необходимо установить в них ультразвуковые датчики расхода следующим образом:

- при необходимости очистить внутренние поверхности втулок от пыли и грязи;
- для предохранения материала крепежных гаек и датчиков расхода от диффузии с материалом РУ, смазать резьбу втулок и боковую цилиндрическую поверхность ультразвуковых датчиков расхода графитсодержащей смазкой Р-113 или ЦИАТИМ-221;

- рабочая поверхность ДР (торец) должна быть очищена от смазки;
- установить ультразвуковые датчики расхода во втулки (отводы) расходомерного участка. На кабельных выводах датчиков, входящих в комплект поставки счетчиков модификации **М1** нанесена маркировка*. При этом ДР с маркировкой “11” (или “21” для второго канала измерения расхода) необходимо установить в отвод РУ расположенный **первым по ходу потока теплоносителя** (воды), ДР с маркировкой “12” (или “22” для второго канала измерения расхода) во второй отвод РУ**.

При подключении ДР, установленных в двухлучевой РУ, необходимо руководствоваться указаниями, приведенными в таблице 9.5

- при затягивании крепежной гайки ДР усилие, прикладываемое к ключу, должно быть равно 40...45 Н·м, и обеспечивать «нулевой» зазор между посадочной плоскостью РУ и кольцевой плоскостью ДР снаружи его уплотнительной прокладки. Для ДР, устанавливаемых в РУ-32, усилие составляет 18...20 Н·м.

* На кабельных выводах датчиков входящих в комплект поставки счетчиков модификации **М2** маркировка может отсутствовать.

** Указание является обязательным только для счетчиков модификации **М1**.

ВНИМАНИЕ!

Ультразвуковые датчики расхода содержат элементы из пьезокерамики и тонкостенные элементы конструкции, которые обладают повышенной хрупкостью и не допускают ударных и чрезмерных сжимающих нагрузок.

С учетом вышеизложенного,

ЗАПРЕЩАЕТСЯ:

- менять местами датчики расхода разных каналов;
- устанавливать датчики с маркировкой “11” (“21”), предназначенные для установки в первый отвод РУ (по потоку), во второй отвод, а датчики с маркировкой “12” (“22”) устанавливать в первый отвод РУ (указание обязательно для счетчиков модификации **М1**).

- при транспортировании и монтаже ронять ультразвуковые датчики расхода или стучать по ним;

- производить монтаж и демонтаж РУ с установленными ультразвуковыми датчиками расхода (за исключением случаев, когда РУ поставляется с установленными ДР);

- производить слесарные или сварочные работы на трубопроводе вблизи РУ с установленными в нем ультразвуковыми датчиками расхода (за исключением случаев, когда РУ поставляется с установленными ДР);
- превышать приведенное выше усилие зажатия ДР;
- при проведении текущего или межсезонного обслуживания РУ демонтировать «прикипевшие» к поверхностям РУ датчики путем проворачивания их в установочных втулках (отводах).

9.4.2.3 Для изъятия ДР конструкция датчиков предусматривает специальные элементы. Предприятием-изготовителем разработаны и могут быть предложены по отдельному заказу специальные съемники или комплект КД для их изготовления:

- для ДР DN 32...80 – съемник ШИМН. 296454.004;
- для ДР DN 100...1000 – съемник ШИМН.296454.001.

Схема распайки и цоколевка разъемов датчиков расхода ДР приведены в приложении М.

9.4.3 Порядок установки датчиков температуры ДТ

Термопреобразователи сопротивления платиновые производства фирмы «СЕМ-ПАЛ» ТСП-С в трубопровод могут устанавливаться в двух вариантах:

- путем ввинчивания во втулки (бобышки) первого типа, сваренные в трубопровод, для непосредственного контакта ТС с теплоносителем;
- путем ввинчивания в защитные гильзы, которые, в свою очередь, ввинчиваются во втулки (бобышки) второго типа, сваренные в трубопровод, для контакта с теплоносителем через защитную гильзу.

При выборе способа монтажа ТС в трубопровод следует учитывать, что для обеспечения максимальной точности измерения температуры чувствительный элемент ТС должен находиться как можно ближе к оси трубопровода. Предусмотрено пять типов ТС длиной 58, 80, 150, 310, 360 мм (тип 4, 2, 3, 5 и 6 соответственно) и варианты их установки по углу наклона, которые обеспечивают выполнение указанного требования при монтаже ТС в трубопроводы различных диаметров. Угол наклона и глубина погружения ТС обеспечивается использованием втулок (бобышек), конструкция (исполнение) которых определяется DN трубопроводов. Варианты монтажа ТС приведены в таблице 9.2 и на рисунке 9.7. Варианты монтажа ТС в трубопровод с использованием защитных гильз приведены в таблице 9.3 и на рисунках 9.8 и 9.9.

Внимание! При использовании бобышек, обеспечивающих угол наклона 45 или 60 °, расположение бобышек на трубопроводе должно обеспечивать набегание потока теплоносителя в первую очередь на нижнюю часть ТС, где располагается термочувствительный элемент, то есть: ТС должен быть наклонен своей нижней частью навстречу потоку.

Место для монтажа на трубопровод каждого ТС из комплекта поставки определяется схемой установки счетчика (см. приложение В). ТС, измеряющий температуру теплоносителя или воды, протекающих через РУ, должен быть установлен вблизи РУ. Расстояние между ТС и вычислителем не должно превышать 100 м.

ТС может быть установлен, как перед РУ, так и после. Установка ТС после РУ является предпочтительной. При монтаже ТС после РУ расстояние от втулки до РУ должно быть не менее 5 DN, а при монтаже перед РУ – не менее 10 DN.

После приварки втулки, резьбу в ней необходимо обработать метчиком М10х1.5 или М16х1.5 (в зависимости от типа втулки).

При установке ТС под углом 45 ° или 60 ° необходимо просверлить отверстие диаметром 10 мм (16 мм для защитной гильзы) и распилить до необходимого овала в зависимости от толщины стенки трубы (см. рисунок 9.6 и рисунок 9.8).

Уплотнительную поверхность втулки необходимо предохранять от брызг расплавленного металла при сварке.

Перед установкой уплотнительной прокладки (фторопластового кольца) уплотнительную поверхность втулки смазать ЦИАТИМ 221.

При ввинчивании ТС во втулку, усилие, прикладываемое к ключу длиной 200 мм, должно быть не более 5 кг, и обеспечивать герметичное уплотнение. Не допускается деформация фторопластовой прокладки типа «выдавливания» из промежутка между уплотняющими поверхностями ТС и втулки.

После окончательной установки ТС в трубопровод, втулка и наружная металлическая часть ТС должны быть теплоизолированы от окружающей среды.

Перед ввинчиванием ТС в защитную гильзу необходимо убедиться в чистоте гильзы и заполнить ее на 1/8 объема высокотемпературной силиконовой смазкой любого типа.

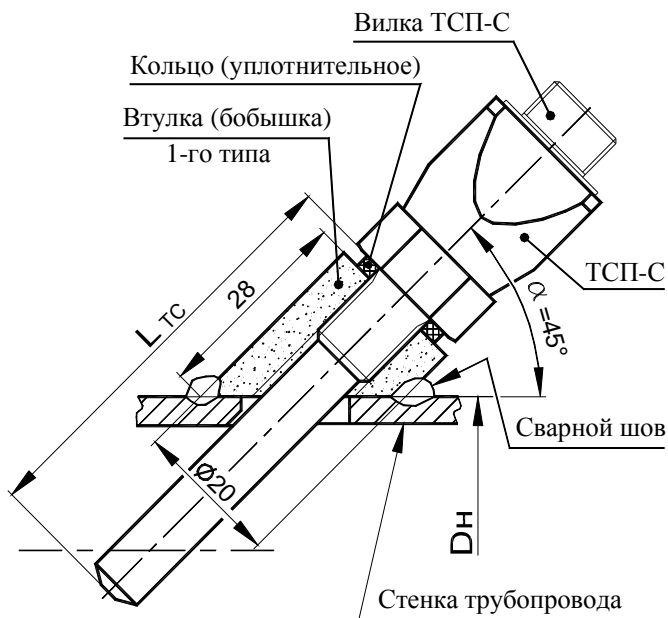
Таблица 9.2

DN, мм	Исполнение ТС, номинальная длина (L _{ТС} , мм), тип	Варианты исполнения втулок первого типа (внутр. резьба втулок М10х1.5)		Угол накло- на
		Обозначение	Маркировка	
32	ШИМН.405212.001-03 L _{ТС} =58; тип 4	ШИМН.723144.007	1	45°
50		ШИМН.723144.008	2	60°
65		ШИМН.723144.009	3	90°
80				
100	ШИМН.405212.001-01 L _{ТС} =80; тип 2			
125				
150	ШИМН.405212.001-02 L _{ТС} =150; тип 3	ШИМН.723144.007	1	45°
200		ШИМН.723144.008	2	60°
≥250		ШИМН.723144.009	3	90°

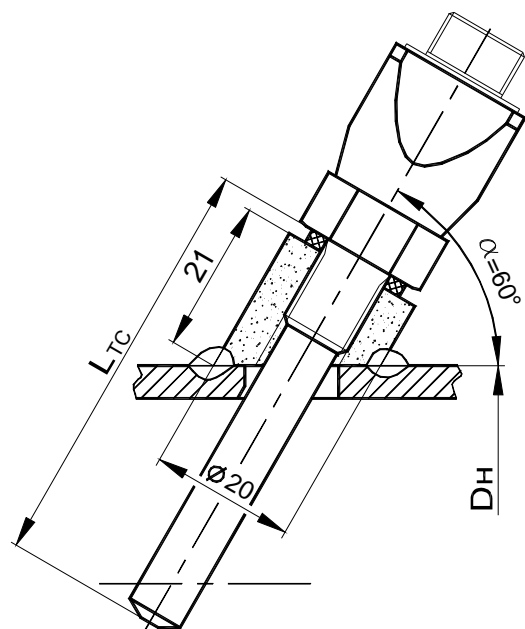
Таблица 9.3

DN, мм	Исполнение защитной гильзы, номинальная дли- на (L _{ЗГ}), мм; номинальная длина ТС (L _{ТС}), мм	Варианты исполнения втулок вто- рого типа (внутренняя резьба вту- лок М16х1.5)		Угол накло- на
		Обозначение	Маркировка	
50	ШИМН.753137.002-03 (тип 4) L _{ЗГ} =56; L _{ТС} =58	ШИМН.723144.008-01	5	60°
65		ШИМН.723144.009-01	6	90°
80				
100	ШИМН.753137.002-01 (тип 2) L _{ЗГ} =78.5; L _{ТС} =80			
125				
150	ШИМН.302634.002 (тип 3) L _{ЗГ} =148; L _{ТС} =150	ШИМН.723144.007-01	4	45°
200		ШИМН.723144.008-01	5	60°
≥250		ШИМН.723144.009-01	6	90°
500	ШИМН.302634.004 (тип 5) L _{ЗГ} =303; L _{ТС} =310	ШИМН.723144.010	—	90°
600	ШИМН.302634.004-01 (тип 6) L _{ЗГ} =353; L _{ТС} =360		—	90°

ТС типов 5 и 6 устанавливаются только с применением защитной гильзы.

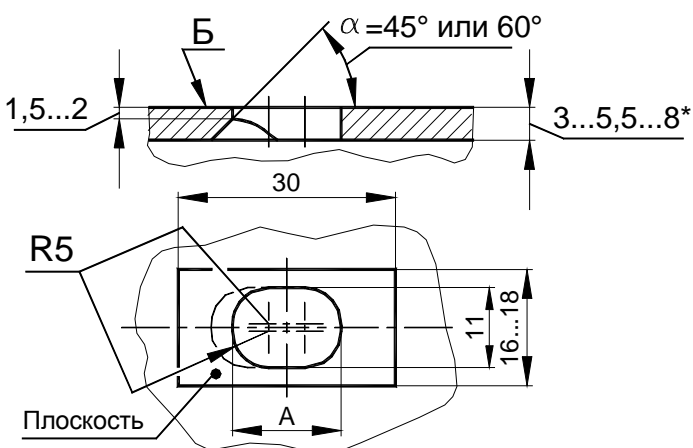


DN-32; DN-40; DN-150



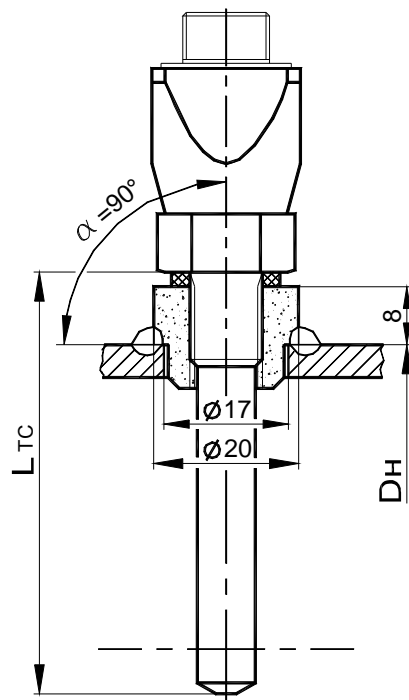
DN-50; DN-200

Разметка и размеры отверстия для установки ТСП-С под углом 45° или 60°



Угол α	A, мм
45°	15
60°	13

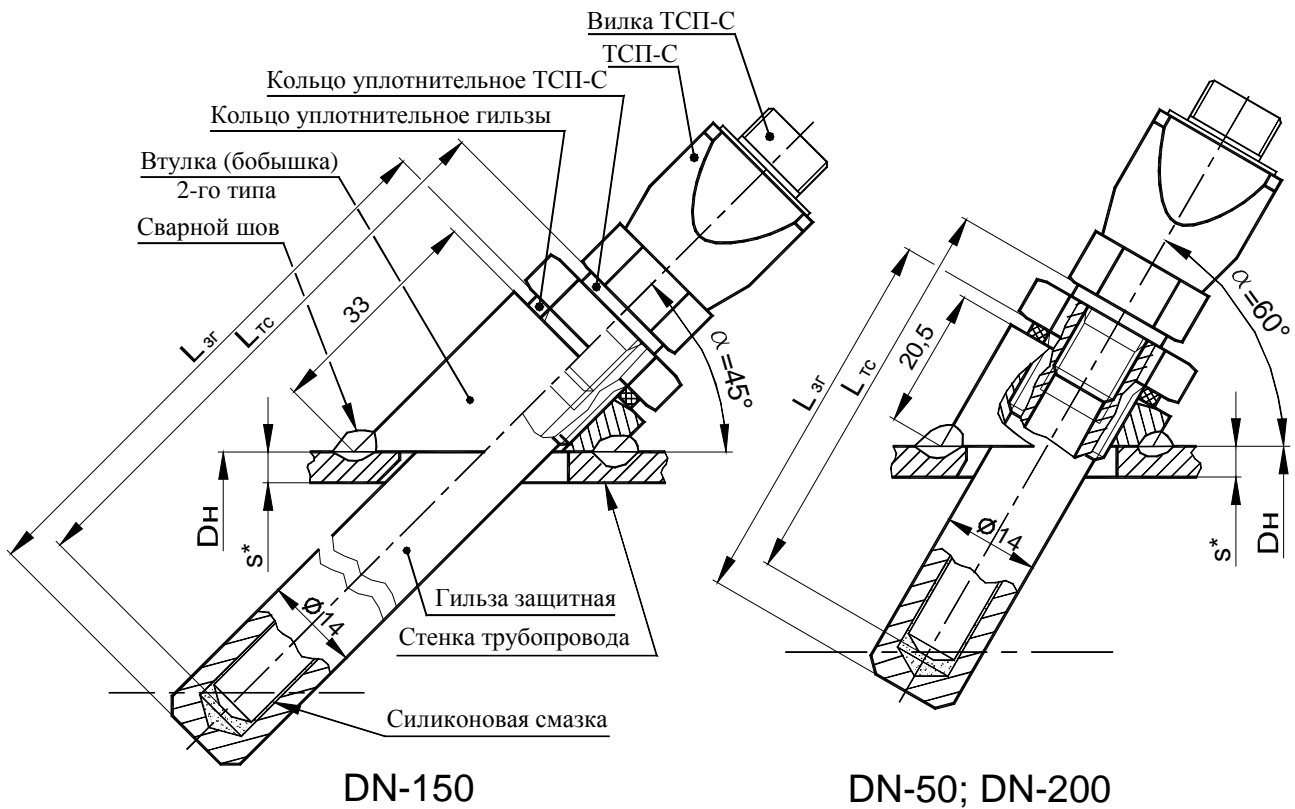
На поверхности Б рекомендуется для всех вариантов установки под втулку ТСП-С запилить плоскость



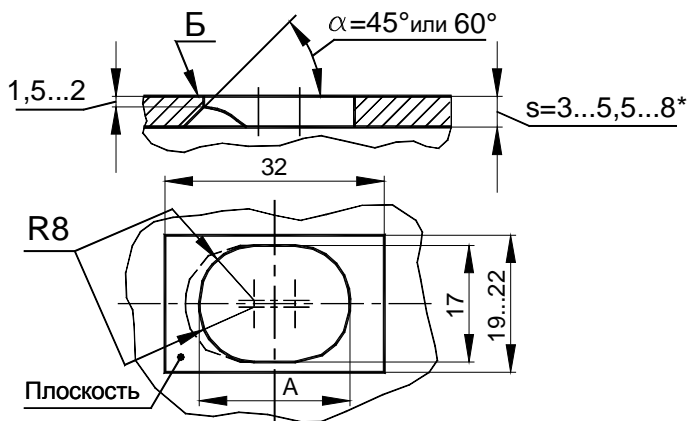
DN-65...125; DN-250...

- Примечания.
1. Для трубопроводов DN-32 ... DN-150 положение термочувствительного элемента ТСП-С оптимизировано относительно труб водогазопроводных по ГОСТ 3262-76.
 2. При установке ТСП-С на трубопроводах меньше DN-32 необходима установка расширителя.

Рисунок 9.7 Установка ТСП-С типов 2, 3 и 4 без защитной гильзы

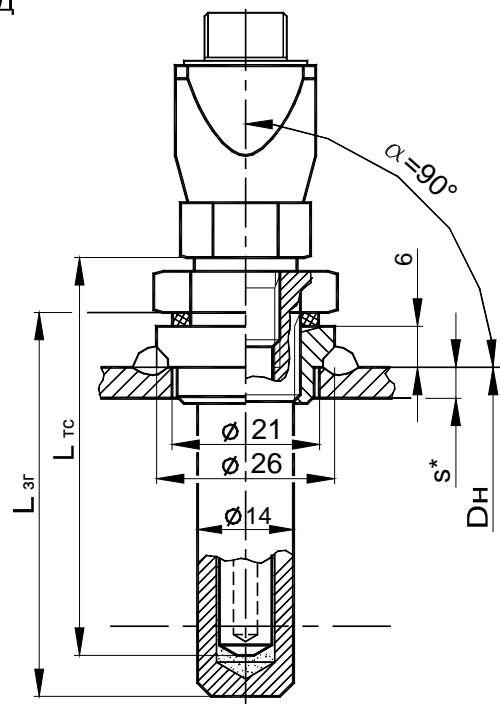


Разметка и размеры отверстия для установки защитной гильзы ТСП-С под углом 45° или 60°



Угол α	A, мм
45°	25
60°	22

На поверхности Б рекомендуется для всех вариантов установки под втулку гильзы зашлифовать плоскость



DN-65...125; DN-250...

- Примечания.
1. Для трубопроводов DN-32 ... DN-150 положение термочувствительного элемента ТСП-С оптимизировано относительно труб водогазопроводных по ГОСТ 3262-76.
 2. При установке ТСП-С на трубопроводах меньше DN-50 необходима установка расширителя.

Рисунок 9.8 Установка ТСП-С типов 2, 3 и 4 с защитной гильзой

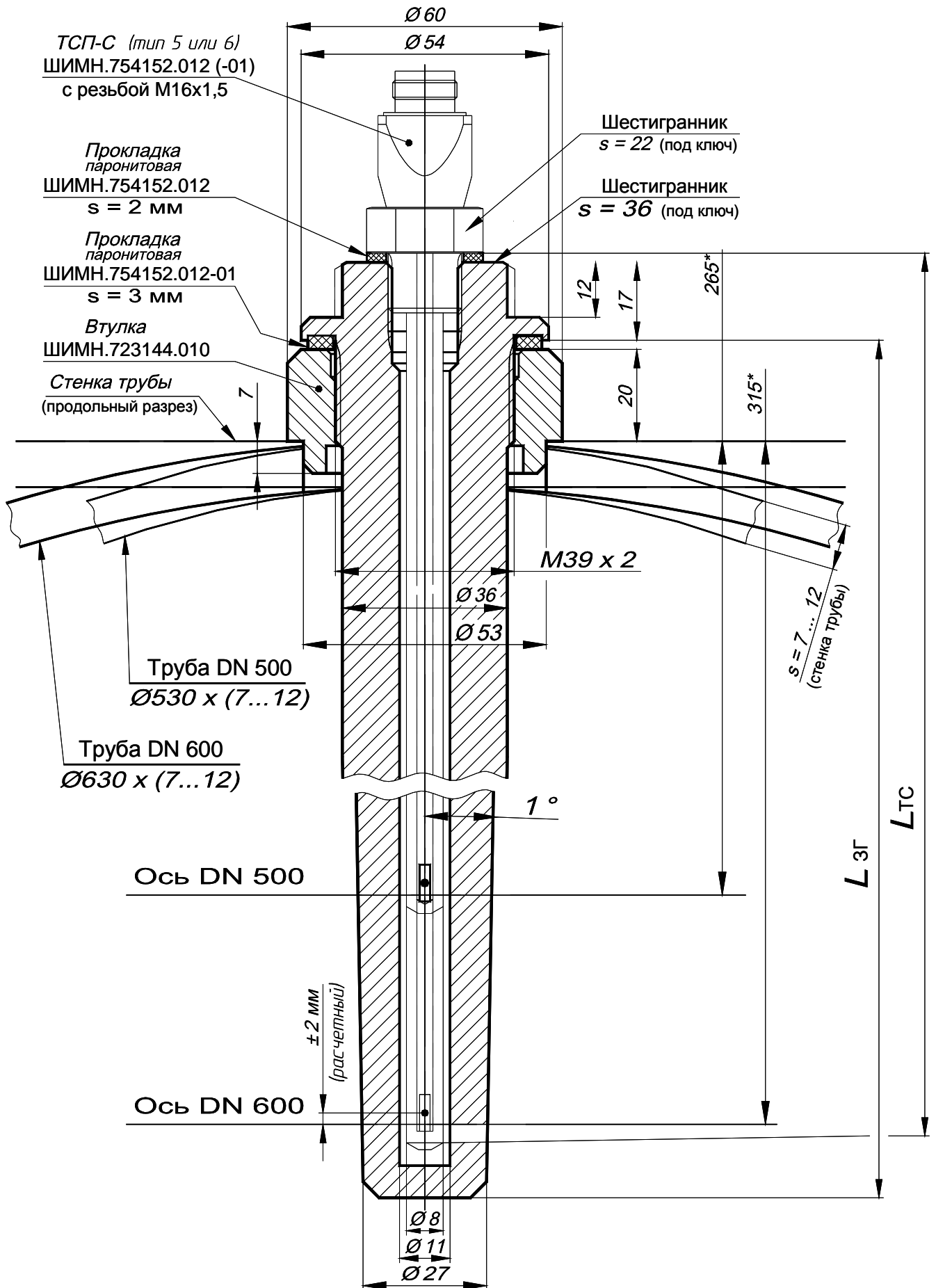


Рисунок 9.9 Установка ТСП-С типов 5 и 6 с защитной гильзой

9.4.4 Порядок установки датчиков давления

Датчики давления устанавливаются строго в вертикальном положении. Схема установки датчиков давления приведена в приложении Н.

Использование отборных устройств является обязательным!

Требования к месту врезки отборных устройств в трубопровод аналогичны требованиям к месту приварки втулок ТСП (п.9.4.3).

9.4.5 Монтаж вычислителя

Вычислитель ШИМН.408843.003 может монтироваться в горизонтальном положении (на столе, стеллаже или специально установленной полке) или вертикально (на стене или приборном щите).

Для крепления вычислителя используются два уголка (входящих в комплект поставки), к которым он крепится посредством кронштейнов, установленных на боковых стенках вычислителя. Размеры для разметки при установке уголков приведены в приложении Г.

Заземление вычислителя, выведенное на трехполюсную вилку, должно иметь гарантированный контакт с заземлением рабочего помещения, в котором установлен прибор.

9.4.6 Прокладка и подключение кабелей

После установки всех составных частей счетчиков производится их электрическое соединение с помощью соединительных кабелей, входящих в комплект поставки, в следующей последовательности:

- 1) прокладка кабелей;
- 2) подключение кабелей к вычислителю, ТС и ультразвуковым датчикам расхода.

Прокладка кабелей осуществляется с учетом приведенных ниже требований:

– крепление кабеля должно исключать возможность его соприкосновения с трубопроводами и другими элементами конструкций, имеющими температуру ниже минус 40 °С или выше 70 °С;

– должны быть предприняты меры для защиты кабелей от механических повреждений путем укладки их в трубы, шланги, короба и т.п. Допускается совместная укладка кабелей одного счетчика в одной защитной конструкции;

– при установке двух и более счетчиков на одном объекте теплопотребления укладку кабелей от каждого из них необходимо производить в отдельных защитных конструкциях, разнесенных по всей длине на расстояние не менее 5 см для предотвращения взаимных электромагнитных наводок.

– после укладки кабелей необходимо произвести их подсоединение к составным частям счетчиков с учетом маркировки кабелей.

Излишек кабеля аккуратно сворачивается кольцом и помещается в приборном ящике или рядом с ним.

ВНИМАНИЕ!

- **Запрещается укладка соединительных кабелей вдоль силовых питающих линий или в их защитных конструкциях.**
- **При питании счетчика от сети 24 или 36 В расположение вычислителя и розеток питания должно исключать возможность случайного подключения при-**

бора к сети 220 В - например, розетки сети 220 В должны находиться от вычислителя на расстоянии, превышающем длину кабеля питания.

Подключение кабеля и его составных частей к вычислительному блоку и ко всем датчикам должно выполняться в следующей последовательности:

определив расположение «ключей» на разъемах подключаемых узлов и элементах кабеля, **аккуратно, без заметного усилия, не допуская взаимного вращения (проворота) деталей разъема**, состыковать ответные части; при этом **накидная гайка должна быть закручена в последнюю очередь** для исключения возможности смятия (изгиба, излома) контактных деталей (штырьков) разъема при неполной продольной стыковке.

При подключении датчиков к кабельным разъемам необходимо строго соблюдать маркировку, нанесенную на клеящиеся или надетые на общеприборный кабель и кабельные выводы датчиков расхода маркеры.

В таблице 9.4 приведено соответствие маркировки на линиях связи маркировке на кабельных выводах датчиков расхода, подключаемых к ним, для счетчиков, укомплектованных однолучевыми РУ.

Таблица 9.4

Назначение кабеля (подключаемый узел)	Маркировка на общеприборном кабеле	Маркировка на кабельных выводах датчиков расхода основной (резервный) и их расположение относительно потока			
		Для модификации М1		Для модификации М2	
		Маркировка	Положение по потоку	Маркировка	Положение по потоку
ДР1 канала 1	A11	11 (11р)	первый по потоку	11 (11р)	без привязки к потоку
ДР2 канала 1	A12	12 (12р)	второй по потоку	11 (11р)	
ДР1 канала 2 (ДР3)	A21	21 (21р)	первый по потоку	22 (22р)	
ДР2 канала 2 (ДР4)	A22	22 (22р)	второй по потоку	22 (22р)	

В таблице 9.5 приведено соответствие маркировки на линиях связи маркировке на кабельных выводах датчиков расхода, подключаемых к ним, для счетчиков, укомплектованных двухлучевыми РУ.

Таблица 9.5

Назначение кабеля (подключаемый узел)	Маркировка на общеприборном кабеле	Маркировка на кабельных выводах датчиков расхода и маркировка отвода (втулки) двухлучевого РУ для установки ДР	
		Маркировка датчика, основной (резервный)	Маркировка отвода, основной (резервный)
ДР1 луча 1	A11	11 (11р)	1 (5)
ДР2 луча 1	A12	12 (12р)	2 (6)
ДР1 луча 2 (ДР3)	A21	21 (21р)	3 (7)
ДР2 луча 2 (ДР4)	A22	22 (22р)	4 (8)

В таблице 9.6 приведена маркировка линий связи общеприборного кабеля для подключения датчиков температуры, давления и внешних устройств.

Таблица 9.6

Назначение кабеля (подключаемый узел)	Маркировка на общеприборном кабеле	Назначение кабеля (подключаемый узел)	Маркировка на общеприборном кабеле
ДТ1	В1	Интерфейс RS232	D1
ДТ2	В2	USB Host	D5
ДТ3	В3	Интерфейс RS485	D3
ДТ4	В4		
ДТ5	В5		

При заказе любого из следующих кабелей:

- импульсные входы;
- импульсные выходы;
- кабель к ДД;
- линейные и/или ключевые выходы

к основному приборному кабелю добавляется блок коммутации, содержащий набор клемм для подключения перечисленных выше кабелей. Сами же кабеля поставляются в виде несвязанных между собой проводов с обработанными наконечниками.

В таблице 9.7 указано обозначение кабелей, подключаемых к блоку коммутации.

Таблица 9.7

Назначение кабеля (подключаемый узел)	Маркировка на кабеле	Назначение кабеля (подключаемый узел)	Маркировка на кабеле
ДД1	F11	Линейный выход 1	F41
ДД2	F12	Линейный выход 1	F42
Импульсные выходы	F2	Ключевой выход 1	F51
Импульсный вход 1	F31	Ключевой выход 2	F52
Импульсный вход 2	F32		

Структурная и принципиальная схемы общеприборного кабеля приведены в приложении Л.

Вычислитель должен подключаться к сети питания через трехполюсную розетку.

После ввода счетчика в эксплуатацию, а также при ремонтах, поверках и перенастройках представитель организации, осуществившей указанные работы, обязан внести соответствующие сведения в таблицу раздела 19 “Сведения о вводе в эксплуатацию, ремонтах, поверках, перенастройках”.

ВНИМАНИЕ! ЗАПРЕЩАЕТСЯ:

- 1 Нарушать порядок (систему) подключения кабелей, заданную маркировкой в таблицах 9.4 – 9.6.**
- 2 Менять местами ТС датчиков температуры ДТ1, ДТ2, ДТ3, ДТ4, ДТ5 (см. приложение В) и датчики давления ДД1 и ДД2.**
- 3 Нарастивать или укорачивать длину кабелей ультразвуковых датчиков расхода ДР и кабелей датчиков температуры ДТ.**
- 4 Применять в составе счетчиков РУ, ТС, ультразвуковые датчики расхода ДР и вычислители из разных комплектов поставки.**
- 5 Не допускается перекручивание, образование петель и резких изгибов кабелей, подключаемых к ДР.**

ВНИМАНИЕ!!!

Если в процессе пуска (или после пуска) прибора в эксплуатацию потребовалось производить сварочные работы, необходимо отключить счетчик от сети питания и отсоединить общеприборный разъем от корпуса вычислителя. В противном случае прибор может быть поврежден.

10 Подготовка к работе

10.1 Каждый из каналов вычислений имеет три режима учета – «Не в учете», «В учете», «Стоп».

Режим «**Не в учете**» устанавливается при выпуске прибора из производства. В этом режиме счетчик измеряет все параметры и накапливает архивную информацию. Можно устанавливать гидравлический нуль, изменять параметры прибора, требуемые при вводе в эксплуатацию. Признаком того, что какой-либо из каналов находится в этом режиме является периодическое отображение на индикаторе надписи «**Канал х не в учете**».

Режим «**В учете**» - основной режим работы прибора после ввода в эксплуатацию. То есть, ввод прибора в эксплуатацию – это перевод каждого из каналов вычислений в режим «В учете». При переводе канала из режима «Не в учете» в режим «В учете» происходит сброс архивных и всех накопленных данных для данного канала (кроме счетчиков вхождений в меню и журнала событий), а также блокируется возможность изменения параметров счетчика. При нахождении счетчика в этом режиме никаких дополнительных сообщений на индикатор не выводится.

Режим «**Стоп**» предназначен для временной остановки учета по выбранному каналу. Например, в случае, когда производится ремонт со сливом воды, или в летний период. В этом режиме останавливается измерение всех параметров и отображение ошибок измерения для данного канала. Накопленные данные сохраняются. В архив записываются нулевые значения в течение всего времени нахождения канала в этом режиме. Переход из этого режима в режим «В учете» восстанавливает полноценное измерение параметров и накопление архива. Сброса накопленных значений и стирания архива при таком переходе не происходит.

Для того, чтобы можно было изменять параметры счетчика, необходимые в процессе ввода в эксплуатацию, оба канала должны находиться в режиме «Не в учете».

Переключение режимов учета производится в меню «Установка».

10.2 Перед подключением вычислителя к сети питания необходимо убедиться в соответствии напряжения питания, указанного на табличке вычислителя, реальному напряжению сети.

10.3 При работе счетчиков совместно с дополнительной аппаратурой, произвести подсоединение этой аппаратуры к счетчикам. При подключении счетчиков к дополнительному сопутствующему оборудованию следует руководствоваться соответствующей эксплуатационной документацией.

10.4 Подключить кабель питания к трехполюсной розетке.

10.5 Для приобретения навыков работы с прибором после его покупки (до установки на объект) и для проверки работоспособности прибора совместно с ультразвуковыми датчиками расхода рекомендуется:

1) Собрать расходомерный участок с резиновой или паронитовой прокладкой толщиной 1-2 мм и технологической заглушкой на торце, установить его вертикально, закрепить датчики расхода и полностью заполнить РУ водой.

2) Проверить все пункты режима **«Индикация основных параметров»**, все пункты режима **«Контроль»**, а также обязательно выполнить установку нуля в режиме **«Установка»** для того, чтобы правильно повторно выполнить эту операцию при установке прибора на реальном трубопроводе. Описание режимов работы приведено в разделе 11 “Порядок работы”.

10.6 При установке прибора на реальном объекте заполнить водой трубопровод, в который вмонтирован РУ. Пропустить через РУ теплоноситель (воду) с возможно большим объемным расходом в течение 10 мин. Убедиться в отсутствии признаков течи в местах монтажа в трубопровод составных частей счетчиков и в отсутствии индикации сообщений об ошибках на цифровом показывающем устройстве вычислителя. Перечень этих сообщений приведен в разделе 13 “Характерные неисправности и методы их устранения”.

10.7 Выполнить перечисленные ниже операции в режиме **«Установка»** счетчиков.

Порядок ввода пароля для входа в режим **«Установка»** описан в п.11.2.4, порядок использования меню в режиме **«Установка»** описан в приложении Е.

В режиме **«Установка»**:

- установить гидравлический нуль канала измерения объема;
- ввести в память вычислителя значение температуры холодной воды (только для вариантов исполнения 4, 10 и 12);
- установить нужные единицы измерения;
- установить необходимый формат архивирования объема теплоносителя (воды);
- ввести в память вычислителя значения давлений теплоносителя в подающем и обратном трубопроводах;
- произвести сброс всех интегральных параметров счетчика.
- **Внимание!**

Операция установки гидравлического нуля обязательна к выполнению для всех РУ с DN меньше 400 мм. Для РУ с DN = 400 мм и выше установка гидравлического нуля не требуется. Для РУ с диаметром условного прохода **более 400 мм при подключении кабелей к датчикам расхода необходимо строгое соответствие маркировки на ДР и на соответствующем кабеле.**

Для установки гидравлического нуля необходимо выполнить следующие операции:

- Установка нуля должна производиться не ранее, чем через 30 минут после включения прибора в сеть.
- Перекрыть поток теплоносителя (воды), при этом РУ должен оставаться полностью заполненным теплоносителем (водой).
- Установить гидравлический нуль в соответствии с пунктами меню **«Установка»**.

В случае невыполнения или неправильного выполнения операции по установке нуля расхода погрешность измерения увеличивается и может составлять значение, превышающее допустимое. Сброс показаний прибора при вводе в эксплуатацию блокируется, если не произведена установка гидравлического нуля. Подробное описание процесса установки гидравлического нуля приведено в приложении Р **“Указания по установке гидравлического нуля”**

Если в процессе пуска счетчика не был произведен сброс показаний, на индикаторе будет постоянно появляться предупреждение об этом.

После завершения вышеуказанных операций счетчики готовы к работе и находятся в режиме **«Индикация основных параметров»**. На индикаторе прибора индицируются значения температур, измеряемых первыми двумя датчиками температур ДТ1 и ДТ2.

10.8 Для выключения счетчика необходимо отсоединить 3-полюсную вилку от розетки.

ВНИМАНИЕ!

– В процессе эксплуатации счетчиков (при работе приборов в режиме коммерческого учета теплоносителя) запрещается отключать датчики, менять расположение датчиков на обратное (для предотвращения таких несанкционированных действий предусмотрено **механическое пломбирование разъемов** всех ДР, ДТ и ДД), отключать вычислитель от сети питания, эксплуатировать счетчики на трубопроводе с неполным (частичным) заполнением РУ водой или на трубопроводе, подающем теплоноситель в виде пара. Во всех вышеуказанных случаях (за исключением выключения прибора из сети) теплосчетчик фиксирует время некорректной работы, которое вычитается из времени учета теплоносителя. Время отсутствия сети питания (время отключения) не включается во время некорректной работы счетчика и отображается в режиме **«Индикация дополнительных параметров»**.

– В межотопительный период, когда нет разбора теплоносителя, рекомендуется обеспечить заполнение РУ водой, либо слить воду с обязательным проведением ТО1. Канал вычисления в обоих случаях должен быть переведен в режим **«Останов»**.

– Образование накипи и выпадение осадков на внутренних стенках РУ уменьшает реальный диаметр РУ, что может привести к завышению показаний расхода воды и теплоты. Поэтому при эксплуатации счетчика один раз в два года рекомендуется производить мероприятия по техническому обслуживанию счетчиков (см. раздел 12 **“Техническое обслуживание”**).

– В течение каждого цикла работы (1 – 2 с) теплосчетчик осуществляет самодиагностику технического состояния по нескольким критериям. В случае возникновения неисправности измерительного блока, обрыва кабелей датчиков расхода или температуры, отсутствия теплоносителя и т.п., прекращается накопление интегральных параметров (объема и массы теплоносителя, количества теплоты и времени корректной работы) и выдается сообщение об ошибке (см. раздел 13 **“Характерные неисправности и методы их устранения”**).

11 Порядок работы

11.1 Требования к персоналу.

Обслуживающий персонал должен быть ознакомлен с настоящим РЭ в полном объеме. К работе со счетчиками допускаются лица, ознакомленные с правилами техники безопасности на электроустановках.

11.2 Структура меню управления счетчиком.

Управление счетчиком (вывод необходимой информации на индикатор и задание режима работы и параметров счетчика) осуществляется посредством выбора необходимого пункта меню.

Меню управления счетчиком состоит из группы строк сообщений (пунктов меню), поочередно отображающихся на индикаторе счетчика.

Использование меню (переключение пунктов) позволяет получить информацию о значениях измеряемых параметров теплоносителя, параметрах счетчика, а также провести поверку счетчика и откорректировать параметры счетчика по результатам контроля его метрологических характеристик.

Выбор пунктов меню и коррекция (ввод, задание, установка) параметров осуществляется с помощью нажатия кнопок управления счетчика. Последовательность использования кнопок для выхода на определенный пункт меню и ввода цифрового значения параметра или выбора параметра из списка приведено в приложении Д.

Все измеряемые величины, параметры счетчика и команды управления счетчиком объединены в несколько разделов – **режимы** управления счетчиком.

Отдельные служебные режимы («Установка», «Поверка») защищены от доступа паролем.

При работе в режимах «Основное меню», «Канал вычислителя» и «Все измеряемые параметры» при возникновении нештатных ситуаций на индикаторе прибора индицируются код и характер неисправности (см. раздел 13).

Все меню описаны в приложении Е.

11.2.1 Режим «Отображение всех измеряемых параметров».

После включения прибор переходит в режим отображения всех измеряемых параметров. К таким параметрам относятся все измеряемые температуры, все измеряемые расходы и объемы, измеряемые давления.

Для перехода к другим режимам отображения или работы прибора необходимо выйти в главное меню.

В главном меню есть возможность выбрать отображение параметров каждого из каналов вычисления, всех измеряемых параметров, или перейти к выбору дополнительных режимов счетчика.

11.2.2 Режим «Канал вычислителя».

Отображаются все параметры, участвующие в выбранном канале вычисления.

Например, для варианта поставки 2 будут отображаться температура подачи, «обратки», объемный расход, массовый расход, объем, масса, тепловая мощность, тепло, время корректной работы и время ошибок, текущее календарное время.

11.2.3 Режим «Служебные режимы».

В этом режиме отображаются пункты меню «Контроль», «Установка», «Поверка», настройки параметров каналов связи, модема, блока расширения, ...

11.2.3.1 Режим «Контроль»

Режим «Контроль» предназначен для индикации параметров, подлежащих контролю. Режим «Контроль» не прерывает процесс измерения и может использоваться как представителями энергонадзора, так и пользователем. В частности, в этом режиме отображаются счетчики вхождений в режимы «Установка» и «Поверка».

В этом режиме можно просмотреть на индикаторе архивы счетчика, журнал событий. Можно инициировать запись информации на USB Flash.

11.2.3.2 Режим "Установка".

Режим "Установка" используется потребителем при вводе счетчика в эксплуатацию и предназначен для установки гидравлического нуля каналов измерения объема (необходимая начальная балансировка измерительного тракта), ввода необходимых параметров (давления, температура холодной воды, ...), а также для выбора режима учета.

Необходимо помнить, что после ввода счетчика в эксплуатацию (счетчик в режиме учета "В учете") вход в режим "Поверка" блокируется. Кроме того, блокируются те пункты меню "Установка", которые не должны меняться в течение времени нахождения счетчика в учете.

Примечание. При некорректном вводе данных неправильные данные не сохраняются и на индикаторе отображаются данные, которые были до начала редактирования.

11.2.3.3 Режим "Поверка".

Режим "Поверка" предназначен для оценки погрешностей измерения и погрешностей вычисления ряда основных метрологических параметров теплосчетчика, а также для проверки правильности их индикации.

Режим "Поверка" используется для автоматизации процесса проверки метрологических характеристик теплосчетчика при периодической поверке. Поверку может осуществлять только предприятие-изготовитель или его уполномоченный представитель с участием госповерителя.

11.2.3.4 Режим "Продление лимита".

Режим предназначен для ввода пароля при продлении лимита времени.

В этом меню запрашивается ввод пароля для продления лимита времени работы, либо для выключения этого режима. Пароли выдаются для конкретной даты и действительны в течение одних суток.

Этот режим доступен только в случае, если он включен при отгрузке.

11.2.4 Описание режима «Ввод пароля».

Вход в служебные режимы «Установка» и «Поверка» разрешается только после ввода соответствующих **паролей во избежание несанкционированного доступа** к параметрам, хранящимся в памяти вычислителя. Ввод пароля запрашивается после того, как пользователь выбрал соответствующий режим в меню.

При отгрузке прибора предприятием-изготовителем устанавливаются следующие **стандартные пароли для служебных режимов** (см. таблицу 11.5):

Таблица 11.1


РЕЖИМ	СТАНДАРТНЫЙ ПАРОЛЬ
«Установка»	25205757
«Поверка»	31415926



В случае необходимости по требованию Заказчика предприятие-изготовитель может установить **ИНДИВИДУАЛЬНЫЕ ЗНАЧЕНИЯ ПАРОЛЕЙ** для служебных режимов, что эквивалентно дополнительному **ЭЛЕКТРОННОМУ ПЛОМБИРОВАНИЮ** вычислительного блока и **обеспечивает недоступность накопленной измерительной информации посторонним пользователям.**


Пароль представляет собой 8-ми значное целое число, которое необходимо ввести для получения доступа к одному из служебных режимов.

Символы «*» на индикаторе отмечают разряды, в которые необходимо ввести цифры пароля.

Немаскируемое (открытое) значение вводимой цифры отображается только в том разряде, в котором производится ввод ее значения (редактирование).

В процессе ввода пароля нажатие кнопки  («Вправо») передвигает курсор на один разряд вправо, позволяя изменять отдельные разряды пароля.

Нажатие кнопки  и  («Вверх» и «Вниз») – приводит к изменению значения редактируемой цифры.

Нажатие кнопки  («Влево») – означает окончание ввода пароля.

Если пароль введен верно, прибор переходит в требуемый режим. Если нет, то возвращается к вводу пароля.

Если в течение 10 мин не было нажатия кнопок, то счетчик переходит из режима «Ввод пароля» в режим «Индикация основных параметров».

11.3 Съем данных.

11.3.1 Считывание данных с индикатора.

Основное меню счетчика состоит из следующих пунктов:

- отображения параметров, используемых каждым из каналов вычисления. Сюда входят расходы, температуры и давления, используемые каналом вычисления. Здесь же отображается результат вычисления канала – текущие и интегральные параметры.
- отображения всех измеряемых первичных параметров – все расходы, температуры и давления – текущие и интегральные параметры.
- отображения текущих ошибок (если ошибок нет, пункт меню невидим)
- выхода в служебные меню.

После включения питания счетчик находится в режиме отображения всех измеряемых параметров.

В режиме «Контроль» можно посмотреть содержимое архива (как почасового, так и посуточного) и журнала событий.

11.3.2 Считывание данных на USB Flash.

Если счетчик оборудован интерфейсом к USB Flash (в соответствии с заказом), ВСЯ информация может быть записана на USB Flash. Может быть использована любая USB Flash, с файловой системой FAT или FAT32.

Для этого нужно выполнить следующие операции:

- подключить USB Flash к соответствующему разъему
- в меню «Контроль» выбрать пункт “USB Flash”
- выбрать режим сохранения данных – «Дописать» или «Записать все».
- дождаться сообщения об окончании операции.

Режимы «Дописать» и «Записать все» отличаются тем, что в первом случае на Flash записывается только та информация, которая еще не записывалась именно на это устройство. Во втором случае записывается вся информация на всю глубину хранения архивов.

11.3.3 Считывание через RS232

В базовой конфигурации счетчика всегда присутствует интерфейс RS232. К нему может быть подключен компьютер, устройство съема данных или модем.

При подключении к компьютеру или устройству съема данных процедура считывания описывается инструкцией к УСД или программе съема данных. Никаких дополнительных действий с прибором производить не нужно.

При работе с модемами счетчик должен быть соответствующим образом сконфигурирован. Для этого в меню «Блок МДМ» нужно выбрать требуемый тип модема. Драйвера модемов могут быть загружены с помощью специального программного обеспечения. При необходимости пользователь сам может добавлять новые или модифицировать имеющиеся драйверы модемов.

При подключении модема возможны два варианта организации канала связи.

- проводной модем, или GSM модем в CSD режиме передачи данных (далее – режим CSD)
- GSM модем в GPRS режиме передачи данных (далее – режим GPRS).

В режиме CSD счетчик ждет входящего звонка. После поступления звонка счетчик поднимает трубку и устанавливает канал связи. После этого ожидает входящих запросов на передачу данных.

В этом режиме можно задавать интервал времени, в течение которого счетчик будет поднимать трубку, а также количество звонков, после которого он должен ответить. Это используется при работе с проводными модемами, подключенными в параллель с обычными телефонными аппаратами.

В GPRS режиме счетчик выходит на связь с сервером через интернет. Для этого должны быть прописаны параметры выхода в сеть. Настройки GPRS (вносятся только через специальную программу - свободно доступна на сайте фирмы):

- имя точки доступа GPRS – выдается оператором мобильной связи;
- имя пользователя – выдается оператором мобильной связи;
- пароль – выдается оператором мобильной связи;
- IP адрес сервера – реальный IP адрес компьютера, с которым должна быть установлена связь. Этот адрес берется у интернет-провайдера;
- IP порт сервера – порт, который прослушивает сервер. Этот параметр зависит от настроек сервера.

Прибор может выходить на связь по следующим событиям:

- по требованию. При входящем звонке прибор дает немедленный отбой и поднимает канал GPRS
- по планировщику. Выбирает периодичность выхода прибора на связь. Возможны следующие интервалы времени – раз в месяц, раз в неделю, раз в сутки, или с заданным интервалом в часах (например, каждые 3 часа).

11.3.4 Считывание через RS485

Счетчик поддерживает два протокола связи (переключаются пользователем из меню) – Sempal и Modbus. В любом случае нужно выбрать скорость передачи данных

(2400, 4800, 9600, 19200, 38400, 56000, 115200 бод). В протоколе Modbus можно также задать режим контроля четности.

Протокол Sernpal предназначен для связывания нескольких счетчиков между собой. То есть, можно создавать некое подобие сети. В этом случае достаточно, чтобы только один счетчик имел выход на внешние сети (модем, компьютер, ...). Доступ к любому из объединенных в сеть счетчиков производится через базовый (имеющий внешнюю связь) счетчик.

Протокол Modbus предназначен для подключения счетчиков к сети Modbus. Поддерживается протокол Modbus RTU. Есть возможность считывать как текущее состояние, так и архивы счетчика.

12 Техническое обслуживание

12.1 Памятка представителю инспектирующей службы

12.1.1 Тепловосчетчик СВТУ-10М защищен в равной степени от вмешательства как потребителя, так и теплоснабжающей организации. Какие-либо изменения параметров теплосчетчика могут осуществляться только в **служебных** режимах «**Установка**» и «**Поверка**». С целью исключения несанкционированного вмешательства в работу прибора и для предотвращения возможных попыток изменить какие-либо приборные константы (калибровочные коэффициенты термосопротивлений K_{dl} и K_{rc} , коэффициент преобразования по расходу, геометрические параметры расходомерного участка), влияющие на точность измерений, факт вхождения или пользования этими режимами фиксируется в режиме «**Контроль**». **Возможность контроля числа вхождений в указанные режимы эквивалентна механическому способу пломбирования** (т.е. заменяет мастичные пломбы, клейменные наклейки и др.) и является **электронным способом пломбирования** вычислителя. Поэтому основное внимание следует обратить на информацию о количестве входов в служебные режимы. Отличие этого числа от зафиксированного на момент пуска прибора в эксплуатацию (сдачи по акту) должно рассматриваться как нарушение пломбы, установленной инспектирующей организацией. В этом случае факт вмешательства в работу прибора должен устанавливаться по результатам анализа журнала событий. Все действия пользователя, которые могут изменить показания счетчика, заносятся в журнал событий с указанием даты и времени события. В случае, если в журнале событий зафиксировано вхождение в служебный режим, но не зафиксировано никаких действий по изменению параметров счетчика, это означает, что пользователь вошел в служебный режим, и тут же вышел из него, не изменяя никаких параметров счетчика. В таком случае вмешательства в работу прибора и изменения его метрологических характеристик не было.

В приборе также предусмотрена возможность механического пломбирования вычислительного блока с использованием пломбировочных чашек с отверстиями на боковых крышках корпуса.

12.1.2 Перед вводом в эксплуатацию желательно проверить правильность установки следующих параметров (в дополнение к метрологическим, приведенным в сертификате):

- систему единиц измерения;
- учет летнего времени;
- введенные константы давлений;
- введенную температуру холодной воды (если используется);
- режим обработки ошибок диапазонов (п.5.12).

12.1.3 Ввод в эксплуатацию счетчика завершается переводом всех каналов вычисления в режим «В учете». После этого изменение всех параметров, влияющих на метрологию, будет запрещено.

12.1.4 При возникновении сомнения в правильности установки или эксплуатации теплосчетчика следует войти в режим «**Контроль**» и сверить правильность введенных значений температурных коэффициентов термосопротивлений, точных диаметров расходомерных участков, расстояний между излучателями датчиков и коэффициентов преобразования расходомерных участков с данными, приведенными в раз-

деле 17 «Параметры и характеристики составных частей счетчика». При этом сличаемые значения могут отличаться на величину, не превышающую единицы младшего разряда числа, записанного в разделе 17 РЭ.

12.1.5 Отличие времени работы счетчика от времени корректной работы каждого из каналов свидетельствует о неправильной эксплуатации теплосчетчика (отключение, обрыв или замыкание кабелей датчиков, отсутствие теплоносителя и т.п., см. п. 10.8.). Поэтому пломбирование датчиков расхода или их разъемов не является обязательным. Однако, в приборе предусмотрена возможность механического пломбирования датчиков расхода и их разъемов с использованием соответствующих отверстий в прижимных гайках ДР и корпусах разъемов.

12.1.6 Для исключения возможности несанкционированного влияния на параметры термосопротивлений и, как следствие, на точность измерения температуры, необходимо опломбировать механическим способом датчик температуры с использованием отверстия в корпусе ДТ.

12.2 Техническое обслуживание осуществляется представителем обслуживающей организации. Во время выполнения работ по техническому обслуживанию, необходимо выполнять меры безопасности, приведенные в разделе 8.

12.3 Регламентируется два вида технического обслуживания счетчиков: №1 и №2.

12.4 **Техническое обслуживание №1** проводится на месте эксплуатации счетчиков один раз в шесть месяцев и включает внешний осмотр и проверку работоспособности.

При техническом обслуживании №1 визуально проверяются:

- отсутствие течи в местах монтажа составных частей счетчиков в трубопровод;
- надежность контактных соединений;
- отсутствие сколов и трещин на деталях из пластмассы;
- целостность изоляции соединительных кабелей;
- возможность вывода измерительной информации в соответствии с п. 11.2.1 и 11.2.3.

По окончании отопительного сезона необходимо произвести очистку налета с поверхности датчиков расхода с использованием моющих средств, слабых растворов щелочей или кислот (без применения механических способов очистки). При длительном отключении теплоносителя рекомендуется либо отключить прибор от сети, либо обеспечить гарантированное отсутствие теплоносителя в расходомерном участке.

12.5 **Техническое обслуживание №2** счетчиков проводится перед выполнением периодической поверки счетчика.

При техническом обслуживании №2 производятся:

- операции, предусмотренные техническим обслуживанием №1;
- осмотр внутренней поверхности РУ на предмет наличия отложений;
- в случае обнаружения существенных отложений требуется разборка и очистка РУ по п. 12.5.1 и демонтаж и очистка ТС.

Разборка и очистка РУ-20 проводится только на фирме-изготовителе или на авторизованных пунктах поверки.

12.5.1 Разборка и очистка РУ производится следующим образом:

- произвести демонтаж ультразвуковых датчиков расхода;
- демонтировать РУ из трубопровода;
- произвести внешний осмотр РУ и, при необходимости, механически очистить его внутреннюю поверхность от отложений;
- промыть внутреннюю поверхность РУ раствором синтетического моющего средства любого типа, а затем водой.

12.6 Счетчики представляются на поверку после проведения технического обслуживания №2. Межповерочный интервал – не более 4-х лет. На поверку представляется вычислитель, ультразвуковые ДР, датчики температуры, расходомерные участки.

Метрологическую поверку счетчика модификации М2 допускается проводить по беспроливной методике с использованием имитатора расхода ИМР-01 (см таблицу 4.1 методики поверки ШИМН.407251.003 И2).

Проливные испытания (при необходимости их проведения) допускается проводить с использованием аттестованных контрольных расходомерных участков для DN200 и выше.

Проливные испытания счетчиков модификаций М1, в состав которых входят РУ с номинальным диаметром более DN 100, проводятся с использованием аттестованных контрольных расходомерных участков DN 100.

13 Характерные неисправности и методы их устранения

В процессе работы счетчик постоянно контролирует работоспособность как своих внутренних узлов, так и подключенных к нему датчиков (расхода, температуры, и т.д.).

Диагностируемые ошибки подразделяются на группы в соответствии с приоритетом (важностью для осуществления нормального измерения). Чем меньше номер группы, тем больше важность ошибки. Кроме того, в код ошибки включается ее номер и номер измерительного канала, в котором произошла ошибка.

Отображаемая на индикаторе ошибка выглядит следующим образом (пример):

Ош. 1.3.1

Замыкание ДТ1

Здесь 1.3.1 – код ошибки, который состоит из группы (первая цифра), номера ошибки (вторая цифра) и номера измерительного канала (третья цифра). В данном случае номер измерительного канала – номер датчика температуры. Одна ошибка занимает две строки на индикаторе. Таким образом, одновременно могут отображаться две различные ошибки (индикатор содержит 4 строки).

В распечатке отчета об ошибках код ошибки представляется в несколько измененном виде – точки между цифрами заменяются на знаки подчеркивания. Код приведенной выше ошибки на распечатке будет выглядеть как «1_3_1».

13.1 Системные ошибки.

Как указывалось выше, чем меньше номер группы ошибки, тем выше ее приоритет. Вне всяких приоритетов стоят системные ошибки – ошибки внутренней аппаратуры счетчика, которые вообще исключают возможность функционирования счетчи-

ка. При возникновении таких ошибок ни один параметр не измеряется и не производится накопление никаких параметров. Такие ошибки отображаются на индикаторе следующим образом (пример):

«Системная ошибка 02»

Номер указывает на тип ошибки. При возможности (если неисправность позволяет) системные ошибки заносятся в журнал событий с некоторой текстовой расшифровкой.

В случае возникновения системной ошибки счетчик должен быть доставлен на фирму для ремонта.

13.2 Ошибки группы «0».

В группу «0» входят следующие ошибки:

- «0.1.0» - Ошибка блока измерителя расхода. Невозможно измерение расхода по обоим каналам.
- «0.2.0» - Ошибка АЦП. Невозможно измерение температур по всем каналам.
- «0.3.0» - Ошибочные параметры калибровки измерителя температуры
- «0.4.0» - Ошибка связи с блоком расширения. На измерениях и вычислениях не сказывается. Блок расширения (если он установлен) не отображает информацию на аналоговых и ключевых выходах (включая и каналы регулирования).
- «0.5.0» - Ошибочные параметры калибровки измерителя давления
- «0.6.0» - Перегрузка источника питания датчиков давления

13.3 Ошибки группы «1».

В данную группу входят ошибки, связанные с измерением температуры (значок «х» указывает номер канала):

- «1.1.0» - обрыв одного или нескольких ДТ из линейки ДТ1...ДТ2.
- «1.2.0» - обрыв одного или нескольких ДТ из линейки ДТ3...ДТ5.
- «1.3.х» - замыкание ДТх. Замкнут указанный ДТ.
- «1.4.х» - неисправен ДТх. Сопротивление указанного ДТ выходит за допустимые пределы.
- «1.5.х» - ошибка коэффициентов ДТх. Введены неверные коэффициенты для указанного ДТ. Может возникать после ввода коэффициентов калибровки ТСП в процессе поверки.
- «1.6.х» - ДТх ниже допуска. Измеряемая указанным ДТ температура ниже допустимой (ниже -50 °С).
- «1.7.х» - ДТх выше допуска. Измеряемая указанным ДТ температура выше максимально допустимой (выше +160 °С).

Если ДТ, в котором произошла ошибка, участвует в измерении расхода, то соответствующий канал измерения расхода также перестает измерять. Если ДТ используется для вычисления тепловой энергии, то тепловая энергия также не вычисляется.

13.4 Ошибки группы «3».

В эту группу включены ошибки, связанные с измерением расхода (значок «х» указывает номер канала):

- «3.1.х» - измерение РУх. Измерение расхода в указанном РУ невозможно. Эта ошибка может быть вызвана следующими причинами:
 - неисправностью датчиков расхода;

- неисправностью кабеля датчиков расхода – обрыв или замыкание;
- отсутствием воды в РУ.
- «3.2.х» - температура РУх. Вследствие неисправности ДТ, измеряющего температуру в указанном РУ становится невозможным измерение расхода. При этой ошибке всегда есть ошибка измерения ДТ. Эта ошибка отображается (и заносится в архив ошибок) для того, чтобы яснее определить взаимосвязь между ошибкой измерения температуры и ошибкой измерения расхода.
- «3.3.х» - большая скорость в РУх. Объемный расход в указанном РУ превышает максимально допустимый для данного типа РУ более, чем в 2 раза.
- «3.4.х» - реверс РУх. Возможна только для вариантов поставки 10, 11 и 12. Говорит о том, что направление потока в указанном РУ не соответствует установленному режиму учета ГВС.
- «3.5.х» - расход РУх – в диапазоне $[0.5 \cdot Q_{\min}, Q_{\min}[$. Накопление объема и тепла зависит от режима фиксации этой ситуации (п.5.12). Если установлен режим интерпретации как ошибки, то накопление объема и тепла останавливается.
- «3.6.х» - расход РУх выше Q_{\max} . Накопление объема и тепла зависит от режима фиксации этой ситуации (п.5.12). Если установлен режим интерпретации как ошибки, то накопление объема и тепла останавливается.

Если ошибка произошла в канале измерения расхода, используемого в вычислениях тепловой энергии, то тепловая энергия не вычисляется.

13.5 Ошибки группы «4».

В эту группу включены ошибки, связанные с вычислением тепловой энергии (значок «х» указывает номер канала вычисления). Здесь анализируются ошибки в соотношении температур, требуемых для вычисления тепловой энергии:

- «4.1.х» - $t_{обр} > t_{пр} + 2.5 \text{ } ^\circ\text{C}$. Температура обратного трубопровода превышает температуру подающего более, чем на $2.5 \text{ } ^\circ\text{C}$. Вычисление тепловой энергии невозможно. Если превышение от 0 до $2.5 \text{ } ^\circ\text{C}$, разность температур принимается равной 0, и ошибка не фиксируется.
- «4.2.х» - $t_{хв} > t_{пр} + 2.5 \text{ } ^\circ\text{C}$. Температура холодной воды превышает температуру подающего трубопровода более, чем на $2.5 \text{ } ^\circ\text{C}$. Вычисление тепловой энергии невозможно. Если превышение от 0 до $2.5 \text{ } ^\circ\text{C}$, разность температур принимается равной 0, и ошибка не фиксируется.
- «4.3.х» - $t_{хв} > t_{обр} + 2.5 \text{ } ^\circ\text{C}$. Температура холодной воды превышает температуру обратного трубопровода более, чем на $2.5 \text{ } ^\circ\text{C}$. Вычисление тепловой энергии невозможно. Если превышение от 0 до $2.5 \text{ } ^\circ\text{C}$, разность температур принимается равной 0, и ошибка не фиксируется.
- «4.5.х» - ошибка измерения давления подачи. Регистрируется в том случае, если в вычислении тепла участвует измеряемое давление.
- «4.6.х» - ошибка измерения давления «обратки». Регистрируется в том случае, если в вычислении тепла участвует измеряемое давление.
- «4.7.х» - ошибка измерения давления холодной воды. Регистрируется в том случае, если в вычислении тепла участвует измеряемое давление.
- «4.8.х» - ошибка измерения давления подпитки. Регистрируется в том случае, если в вычислении тепла участвует измеряемое давление.

– «4.9.x» - $(t_{пр} - t_{обр}) \in [0; 2.5[$ °С. Накопление тепла зависит от режима фиксации этой ошибки (п.5.12).

На измерениях расхода и температур эти ошибки не сказываются.

13.6 Ошибки группы «6».

В данную группу входят ошибки измерения давления (значок «x» указывает номер канала):

– «6.1.x» - ДДх ниже допуска. Измеряемое давление ниже нуля. Это может быть связано либо с условиями на объекте (каким-либо образом создалось разрежение), либо с поломкой соответствующего ДД.

– «6.2.x» - ДДх выше допуска. Измеряемое давление выше 4 МПа. Это может быть вызвано как повышенным давлением на объекте, так и неисправностью ДД.

Ошибки измерения давления не сказываются на измерении расхода и вычислении тепла.

В архивах счетчика присутствует значение длительности ошибок (Тош) для первого и второго каналов вычисления. Это значение включает в себя ошибки все каналов измерения, которые используются данным каналом вычислений.

Кроме того, в распечатках, формируемых программой Sempal Device Manager (предоставляется производителем) есть поле «Типы ош.», в котором отображается наличие того или иного типа ошибки. Всего может быть отображено до 4-х различных типов ошибок в течение часа и до 8-и типов ошибок в течение суток. Ошибка отображается на распечатке только в том случае, если ее длительность превышает 1 минуту.

Ошибки отображаются буквами латинского алфавита. Каждому типу ошибок присвоена своя буква:

А – системные ошибки (ошибки группы 0);

В – ошибки измерения температуры (ошибки группы 1);

С – ошибки измерения расхода (ошибки группы 3);

Д – ошибки измерения давления (группа 6);

Е – ошибки вычисления тепла (группа 4);

Например, запись «ВД» обозначает, что были ошибки группы 1 и группы 2. Более подробную информацию об этих ошибках можно получить из распечатки архива ошибок.

В распечатке архива ошибок указывается код ошибки в описанном выше формате и длительность этой ошибки в часах. В течение одного часа может фиксироваться (в архиве) до 4-х разнотипных ошибок, и за сутки – до 8-и разнотипных ошибок. Если количество ошибок оказывается больше указанного числа, сохраняются наиболее значимые. Например, ошибка одного ДТ может повлечь за собой еще несколько других ошибок, в этом случае будет отображена только ошибка ДТ.

Перечень характерных неисправностей и методы их устранения приведены в таблице 13.1.

Таблица 13.1.

Внешнее проявление неисправности	Вероятная причина	Метод устранения
1. Нет информации на индикаторе	Обрыв кабеля питания вычислителя, или кабель не включен в сеть.	Устранить обрыв (включить кабель в сеть)
2. Счетчик не реагирует на нажатие кнопок	Неисправен вычислитель	Произвести ремонт вычислителя

Примечание: ремонт вычислителя производится специализированным подразделением предприятия-изготовителя.

14 Хранение

14.1 Хранение теплосчетчика может производиться в отапливаемом или неотапливаемом хранилище.

Срок хранения счетчиков:

- в отапливаемом хранилище - не менее 10 лет;
- в неотапливаемом хранилище - не менее 5 лет.

14.2 Условия хранения счетчиков:

- 1) в отапливаемом хранилище:
 - температура окружающего воздуха - от 0 до 50 °С;
 - относительная влажность окружающего воздуха - до 80 % при температуре 30 °С и ниже без конденсации влаги;
- 2) в неотапливаемом хранилище:
 - температура окружающего воздуха от минус 5 °С до 50 °С;
 - относительная влажность окружающего воздуха - до 95 % при температуре 35 °С и ниже без конденсации влаги.

14.3 При длительном хранении в неотапливаемом хранилище счетчики должны быть помещены в дополнительный чехол из пленки полиэтиленовой.

15 Транспортирование

15.1 Счетчики допускается транспортировать всеми видами транспорта в упаковке, при условии защиты от прямого воздействия атмосферных осадков.

При транспортировании воздушным транспортом, счетчики в упаковке должны размещаться в герметизированных отсеках.

15.2 Условия транспортирования:

- температура окружающего воздуха:
 - для вычислителя - от минус 20 °С до 50 °С;
 - для РУ - от минус 50 °С до 50 °С;
- относительная влажность окружающего воздуха - до 98 % при температуре 35 °С;
- транспортная тряска с ускорением 30 м/с² при частоте от 80 до 120 ударов в минуту.

15.3 Счетчики устойчивы к воздействию синусоидальных вибраций в диапазоне частот от 5 до 35 Гц амплитудой до 0.35 мм.

15.4 При погрузке и разгрузке счетчиков не допускается их бросать. При погрузке в транспортное средство РУ и укладочный ящик с вычислителем следует закрепить с целью исключения возможности произвольного перемещения.

16 Гарантии изготовителя

16.1 Предприятие-изготовитель гарантирует соответствие выпускаемых теплосчетчиков всем требованиям технических условий на них в течение **48 месяцев** с момента отгрузки при соблюдении потребителем следующих условий:

- установка и пуско-наладка теплосчетчика произведена организацией, имеющей разрешение предприятия-изготовителя на проведение данных работ;
- наличие в разделе 19 РЭ отметки организации, производшей установку и пуско-наладку теплосчетчика;
- условия эксплуатации, транспортирования и хранения соответствуют оговоренным в разделах 8-11, 14 и 15 «Руководства по эксплуатации».

16.2 Гарантии предусматривают замену дефектных деталей и проверку работоспособности прибора на территории сервисного центра предприятия-изготовителя.

16.3 Гарантии распространяются на дефекты составных частей прибора, входящих в комплект поставки, причиной которых явились дефекты изготовления, дефекты материалов и комплектующих изделий.

16.4 Неисправный прибор необходимо доставить на предприятие-изготовитель для тестирования и ремонта.

16.5 Ни при каких обстоятельствах не следует вскрывать вычислительный блок (нарушать целостность пломб) до возврата прибора на предприятие-изготовитель.

16.6 Гарантии не предусматривают компенсации затрат на демонтаж, возврат и повторный монтаж прибора, а также любых вторичных потерь, связанных с неисправностью.

16.7 В случае выявления неисправности в период гарантийного срока потребитель должен предъявить рекламацию предприятию-изготовителю по адресу:

03062, г. Киев, ул. Кулибина, 3, фирма “Семпал Ко Лтд”,

Тел./факс: (044) 239-21-97, 239-21-98.

16.8 Рекламацию на теплосчетчик не предъявляют в следующих случаях:

- установка и пуско-наладка произведена организацией, не имеющей разрешения предприятия-изготовителя на проведение данных работ;
- нарушение сохранности пломб на блоке вычислителя;
- истечение гарантийного срока;
- нарушение потребителем правил эксплуатации, хранения и транспортирования, предусмотренных эксплуатационной документацией.

16.9 По окончании гарантийного срока или утрате права на гарантийное обслуживание предприятие-изготовитель производит платный ремонт теплосчетчиков.

17 Параметры и характеристики составных частей счетчика

18 Свидетельство о приемке и первичной поверке

19 Сведения о вводе в эксплуатацию, ремонтах, поверках, перенастройках

19.1 Сведения о вводе в эксплуатацию, ремонтах, поверках и перенастройках приведены в таблице 19.1.

Таблица 19.1

Дата	Наименование работы	Кто проводил	Подпись и оттиск клейма

20 Сведения о периодических поверках

20.1 Сведения о периодических поверках приведены в таблице 20.1

Таблица 20.1

Заводской номер	Дата поверки	Срок очередной поверки	Подпись поверителя	Клеймо

Приложение А

Структура обозначения счетчиков при их заказе

Пример записи:

SVTU10MR-M1-2/2_2-RU250_2fspm2/RU50-4b45sh/4b60/0/0/0-3/5-3/5/0/0/0-1/1/0-1/1-2/3/5-1/2-1/2-1/2-0/0-220A

Расшифровка полей записи: (все буквы в записи – латинские)

1	2	3	4	5
SVTU10MR –	M1 –	2/2_2 –	RU250_2fspm2/RU50 –	4b45sh/4b60/0/0/0 –
Наименование теплосчетчика	Модификация тепло-счетчика	Варианты исполнения каналов вычисления. (первый канал - вариант 2, второй канал - вариант 2/2)	Типоразмеры РУ. _2 – двуххордовая f – с ответными фланцами s – с прямым участком (если есть прямой участок, то всегда без фланцев), р - высокое давление (24 атм), m2 – модель РУ (m2 – герметизированная, m3 – шлюзовая камера),	Типоразмеры используемых ТС (0 – ТС не используется) b45 – тип втулки (е – кожух для внешнего ТСП), s – наличие гильзы, h – герметизация

6	7	8	9
3/5 –	3/5/0/0/0 –	1/1/0 –	1/1 –
Длины кабелей до соответствующих РУ, м	Длины кабелей до соответствующих ТС, м	Длина кабеля RS232 / наличие кабеля USB / наличие кабеля RS485	Наличие блока расширения / длина кабеля до блока коммутации, м

10	11	12	13	14	15
2/3/5 –	1/2 –	1/2 –	1/2 –	0/0 –	220A
Кол-во ДД в поставке / длины кабелей до ДД, м	Длины кабелей имп. выходов	Длины кабелей имп. входов	Длины кабелей линейный выходов	Длины кабелей ключевых выходов	Напряжение питания. А – наличие аккумулятора

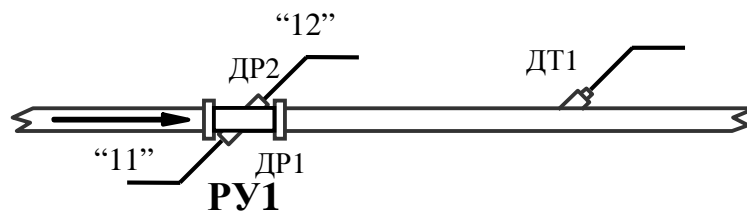
Приложение В

Принципиальные схемы установки для различных вариантов исполнения каналов вычисления

В приведенных ниже выражениях используются следующие обозначения:

- W – тепловая энергия (Дж);
- H – удельная энтальпия (Дж/кг);
- Q_m – массовый расход (кг/ч);
- t – время (ч).

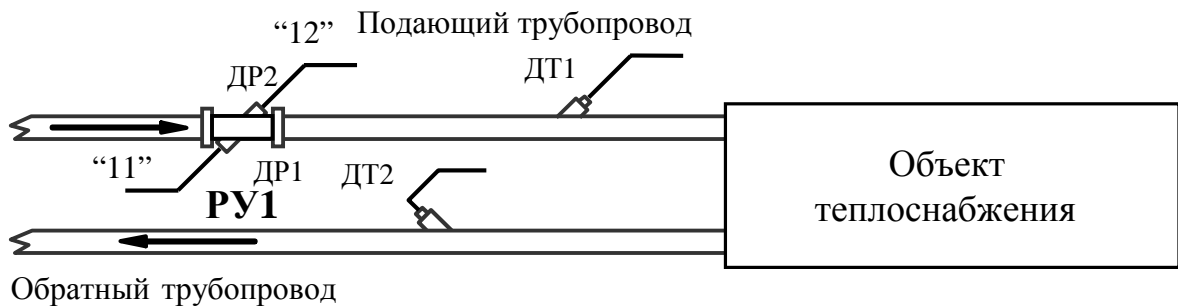
Вариант исполнения 1



Один водосчетчик

Основная функция - измерение объема (массы) воды

Вариант исполнения 2



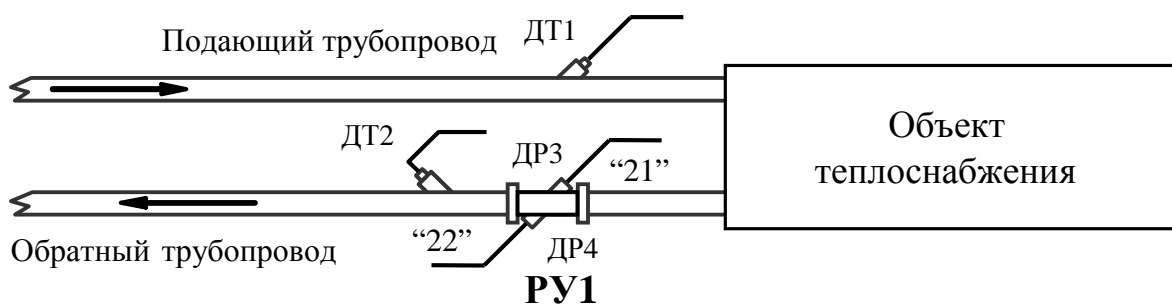
$$W = \int_t Q_{m1} \cdot (H_1 - H_2) \cdot dt$$

Теплосчетчик для закрытой системы теплоснабжения

Основная функция - измерение тепловой энергии

Примечание - Нумерация датчиков расхода и маркировка кабелей приведена в соответствии с таблицей 9.1.

Вариант исполнения 2/1

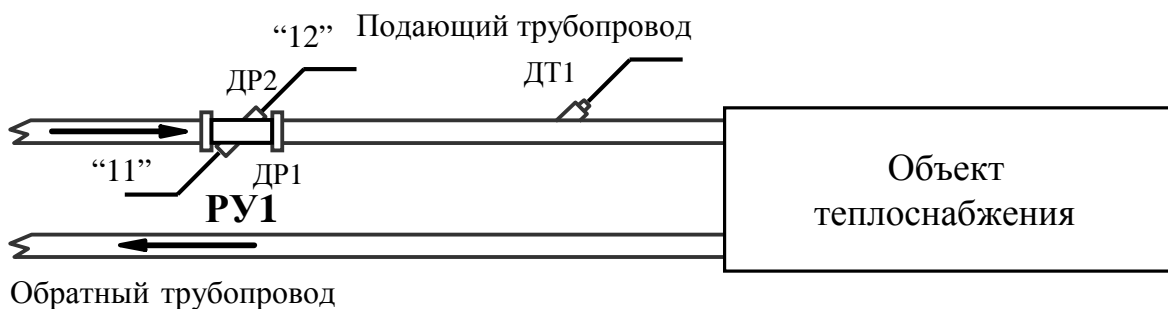


$$W = \int_t Q_{m2} \cdot (H_1 - H_2) \cdot dt$$

Теплосчетчик для закрытой системы теплоснабжения

Основная функция - измерение тепловой энергии. РУ устанавливается в обратном трубопроводе.

Вариант исполнения 2/2

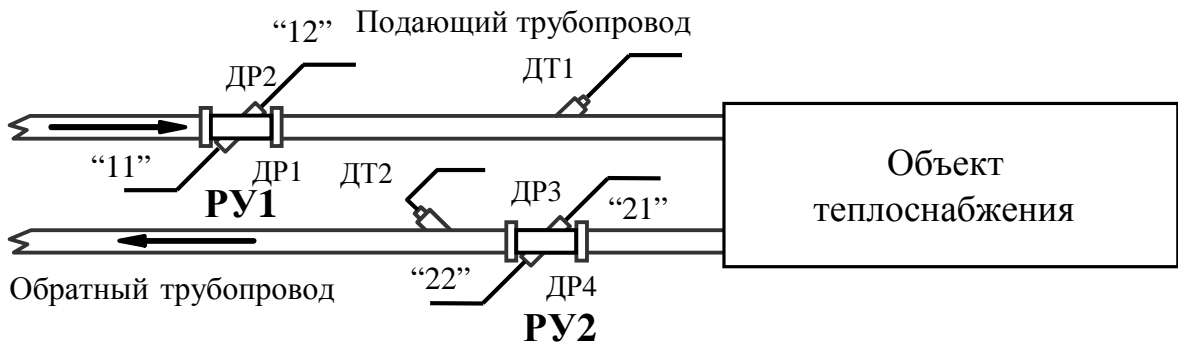


$$W = \int_t Q_{m1} \cdot (H_1 - H_2) \cdot dt$$

Теплосчетчик для системы ГВС

Основная функция - измерение тепловой энергии. Температура обратного трубопровода задается программно

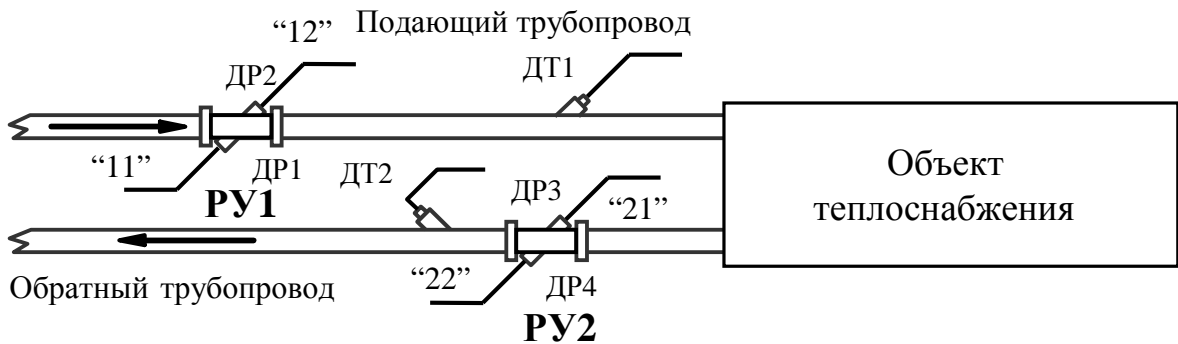
Вариант исполнения 4



$$W = \int_t Q_{m1} \cdot H_1 \cdot dt - \int_t Q_{m2} \cdot H_2 \cdot dt - \int_t (Q_{m1} - Q_{m2}) \cdot H_{ХВ} \cdot dt$$

Теплосчетчик для открытой системы теплоснабжения с отсутствием трубопровода холодного водоснабжения
(температура холодной воды $T_{ХВ}$ задается программно)

Вариант исполнения 5



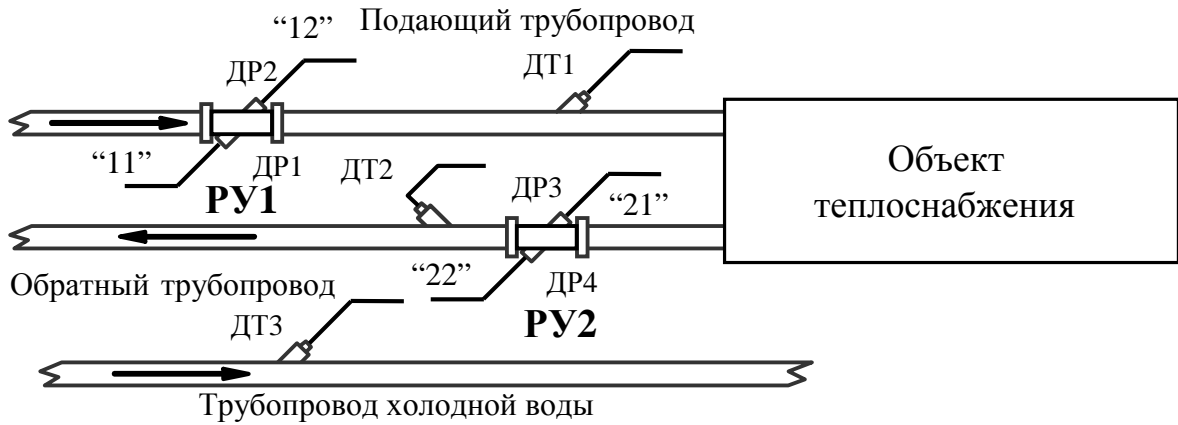
$$W = \int_t Q_{m1} \cdot (H_1 - H_2) \cdot dt$$

Теплосчетчик для закрытой системы теплоснабжения с контрольным водосчетчиком на обратном трубопроводе

Основная функция – измерение тепловой энергии, дополнительная – измерение объема теплоносителя, протекающего по обратному трубопроводу.

Примечание - Нумерация датчиков расхода и маркировка кабелей приведена в соответствии с таблицей 9.1.

Вариант исполнения 7

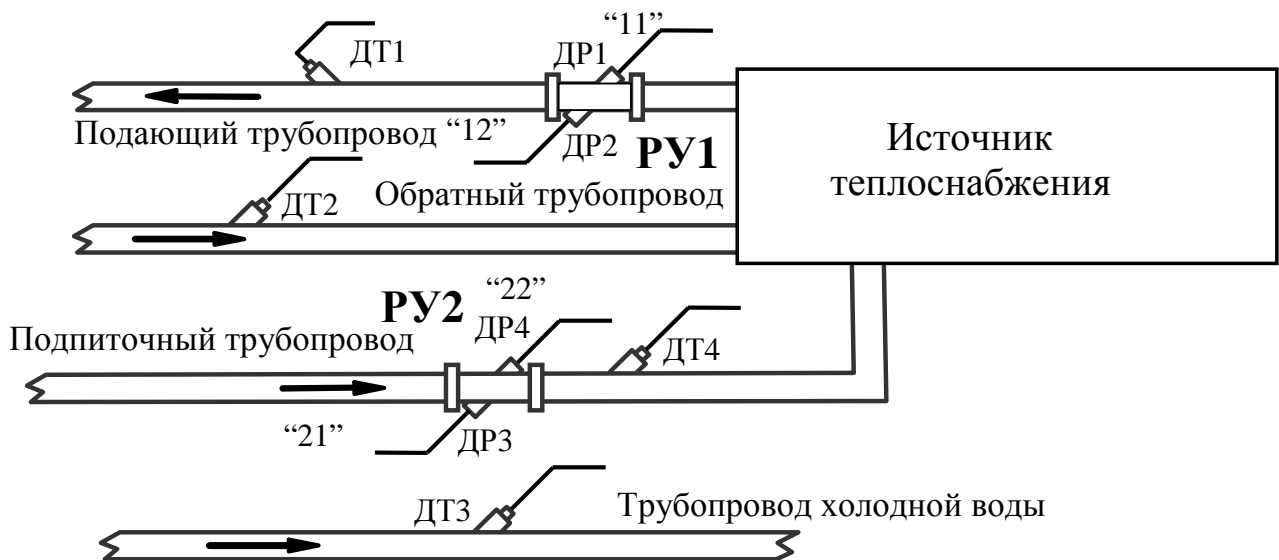


$$W = \int_t Q_{m1} \cdot H_1 \cdot dt - \int_t Q_{m2} \cdot H_2 \cdot dt - \int_t (Q_{m1} - Q_{m2}) \cdot H_{ХВ} \cdot dt$$

Теплосчетчик для открытой системы теплоснабжения с трубопроводом холодного водоснабжения. Температура холодной воды измеряется
 Основная функция – измерение тепловой энергии.

Примечание - Нумерация датчиков расхода и маркировка кабелей приведена в соответствии с таблицей 9.1.

Вариант исполнения 9



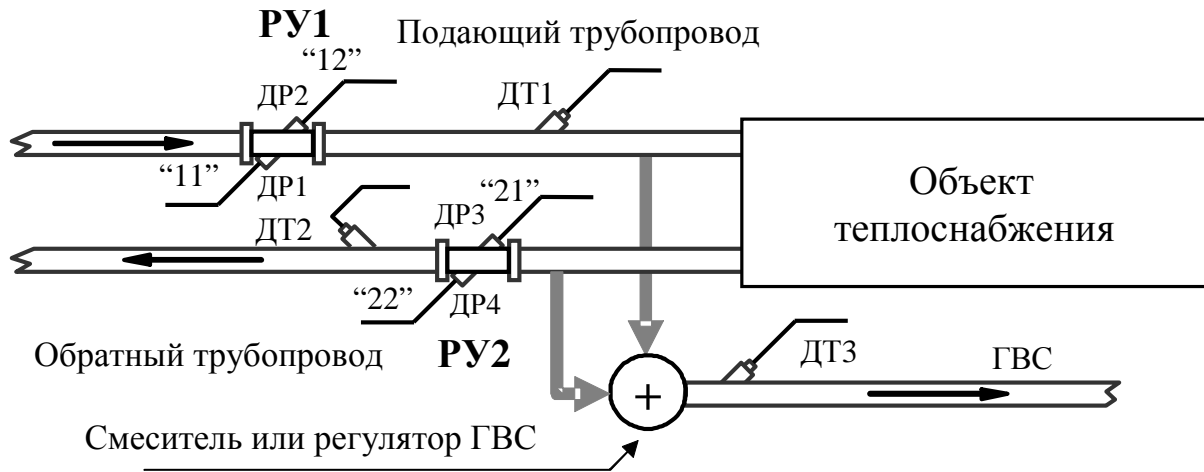
$$W = \int_t Q_{m1} \cdot (H_1 - H_2) \cdot dt + \int_t Q_{мп} \cdot (H_2 - H_{ХВ}) \cdot dt$$

Теплосчетчик с измерением расходов на подающем трубопроводе и на подпиточном трубопроводе

Основная функция - измерение тепловой энергии на источнике теплоснабжения.

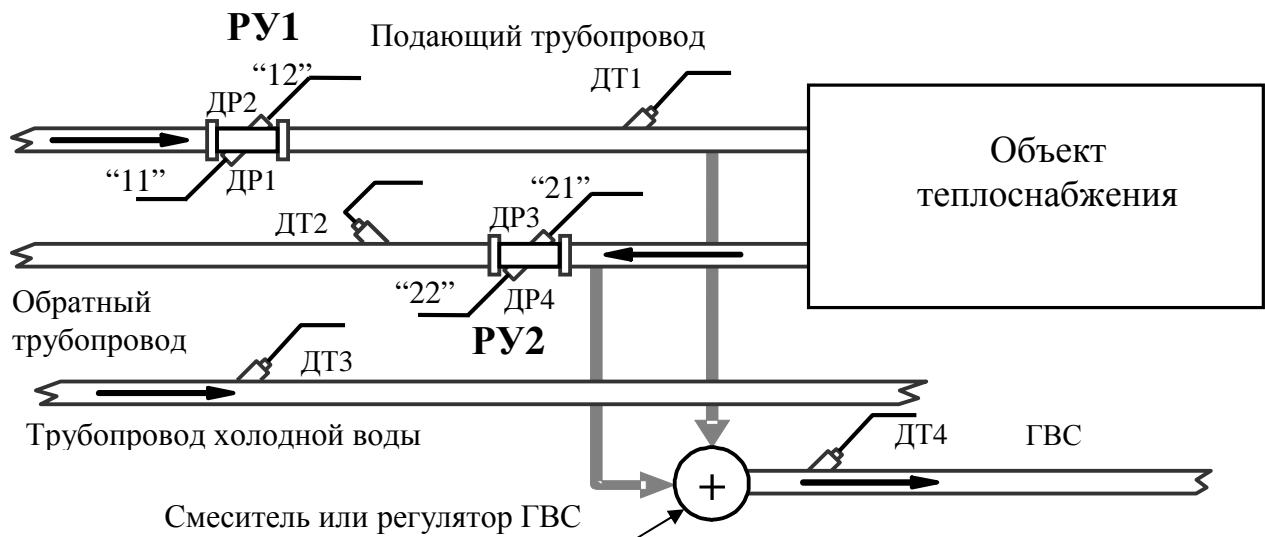
Примечание - Нумерация датчиков расхода и маркировка кабелей приведена в соответствии с таблицей 9.1.

Вариант исполнения 10



Вычисление теплоты производится по формулам (Б.1) и (Б.2)
Теплосчетчик для открытой системы теплоснабжения с отсутствием трубопровода холодного водоснабжения и отбором воды в систему ГВС.

Вариант исполнения 11

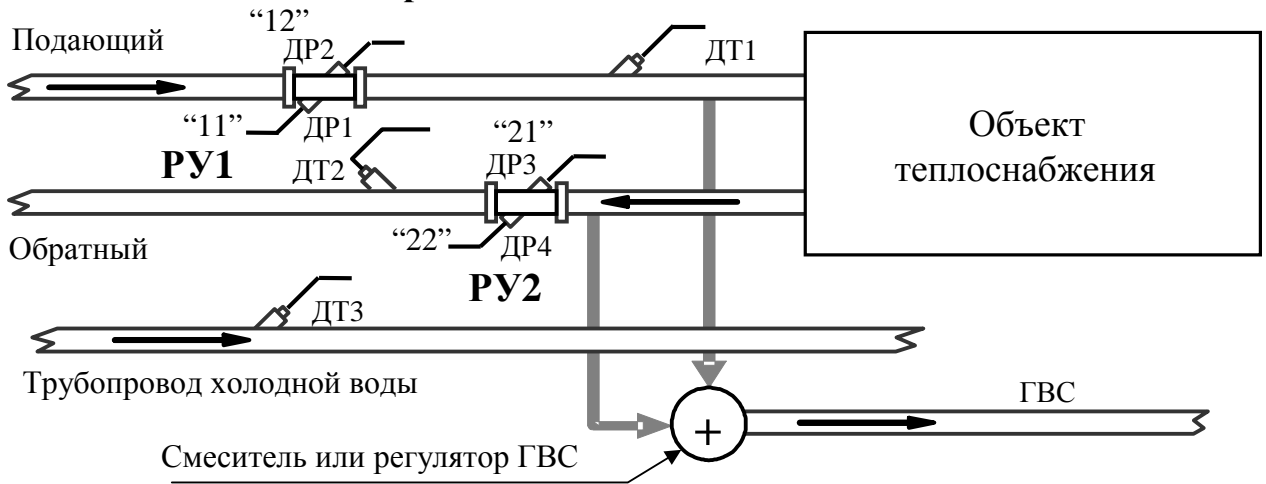


Вычисление теплоты производится по формулам (Б.1) и (Б.2)

Теплосчетчик для открытой системы теплоснабжения с трубопроводом холодного водоснабжения и отбором воды в систему ГВС

Примечание - Нумерация датчиков расхода и маркировка кабелей приведена в соответствии с таблицей 9.1.

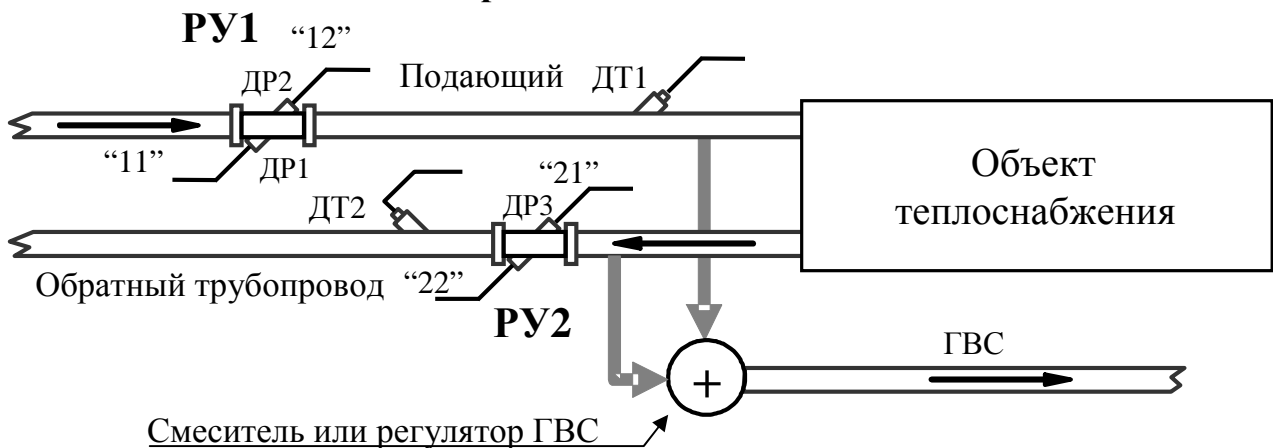
Вариант исполнения 11/1



Вычисление теплоты производится по формулам (Б.1) и (Б.2)

Теплосчетчик для открытой системы теплоснабжения с трубопроводом холодного водоснабжения и отбором воды в систему ГВС без измерения температуры ГВС

Вариант исполнения 12



Вычисление теплоты производится по формулам (Б.1) и (Б.2)

Теплосчетчик для открытой системы теплоснабжения с отсутствием трубопровода холодного водоснабжения и отбором воды в систему ГВС без измерения температуры ГВС.

Примечание - Нумерация датчиков расхода и маркировка кабелей приведена в соответствии с таблицей 9.4.

Для вариантов 10, 11, 11/1 и 12 необходимо строго соблюдать указанную схему подключения кабелей к датчикам расхода.

В вариантах 10...12 вычисление тепла производится по следующим выражениям:
общее потребление тепла системой вычисляется по формуле:

$$- W_{\Sigma} = \int_t Q_{m1} \cdot H_1 \cdot dt + \int_t Q_{m2} \cdot H_2 \cdot dt - \int_t (Q_{m1} + Q_{m2}) \cdot H_{XB} \cdot dt \quad (\text{Б.1})$$

потребление тепла системой ГВС вычисляется по формуле:

$$- W_{\text{ГВС}} = \int_t (Q_{m1} + Q_{m2}) \cdot (H_{\text{ГВС}} - H_{XB}) \cdot dt \quad (\text{Б.2})$$

В приведенных выше выражениях Q_m подставляется с учетом знака потока. При этом знаки потока принимаются следующие:

- знак «+» для потока, втекающего в объект теплоснабжения
- знак «-» для потока, вытекающего из объекта теплоснабжения.

Варианты 10, 11, 11/1 и 12 имеют несколько режимов работы: один зимний и три летних (в зависимости от режима подачи тепла). Общее количество потребленного тепла во всех режимах определяется как разность подаваемой и отводимой тепловой энергии и не зависит от режима работы (различие в формулах, приведенных ниже, объясняется упрощением выражений после учета знака потока). Зимний режим отличается от летних режимов только тем, что из общей суммы потребленного тепла W_{Σ} выделяются составляющие тепловой энергии ГВС $W_{\text{ГВС}}$ и тепловой энергии отопления $W_{\text{ОТ}}$. В летних режимах отопление всегда считается отключенным, и тепловая энергия отопления $W_{\text{ОТ}}$ равна нулю.

Режим «**Зима**» - тепло подается по подающему трубопроводу, остаток отводится по обратному.

Режим «**Лето 1**» - тепло подается по подающему трубопроводу, обратный трубопровод отключен (расход в обратном трубопроводе равен нулю или вода из него слита).

Режим «**Лето 2**» - тепло подается по обратному трубопроводу, подающий трубопровод отключен (расход в прямом трубопроводе равен нулю, или вода из него слита).

Режим «**Лето 3**» - тепло подается по подающему и по обратному трубопроводам.

В вариантах 10 и 11 производится измерение температуры ГВС, в варианте 12 температура ГВС не измеряется, а определяется следующим образом:

Режим	$t_{\text{ГВС}}$	Примечание
Зима, Лето 1	$\equiv t_{\text{П}}$	
Лето 2	$\equiv t_{\text{О}}$	
Лето 3	$(M1 \cdot t_{\text{П}} + M2 \cdot t_{\text{О}}) / (M1 + M2)$	Запитка ГВС идет одновременно из двух трубопроводов

Ниже приведены формулы вычисления тепла для различных режимов работы вариантов 10...12.

Режим	W_{Σ}	$W_{ГВС}$
Зима	$W_{\Sigma} = M1 \cdot (h_{\Pi} - h_{XB}) + M2 \cdot (h_o - h_{XB})$	$W_{ГВС} = (M1 + M2) \cdot (h_{ГВС} - h_{XB})$
Лето 1	$W_{\Sigma} = M1 \cdot (h_{\Pi} - h_{XB})$	$W_{ГВС} = W_{\Sigma}$
Лето 2	$W_{\Sigma} = M2 \cdot (h_o - h_{XB})$	$W_{ГВС} = W_{\Sigma}$
Лето 3	$W_{\Sigma} = M1 \cdot (h_{\Pi} - h_{XB}) + M2 \cdot (h_o - h_{XB})$	$W_{ГВС} = W_{\Sigma}$

где W_{Σ} - суммарная тепловая энергия,
 $W_{ГВС}$ - тепловая энергия ГВС
 h_{Π} , h_o и $h_{ГВС}$ - соответственно удельные энтальпии воды подающего, обратного трубопроводов, и системы ГВС.

h_{XB} - энтальпия холодной воды. Для вариантов 10 и 12 температура холодной воды задается программно пользователем. Для варианта 11 температура холодной воды измеряется ДТЗ.

$M1$ и $M2$ - масса воды в прямом и обратном трубопроводах, соответственно. Во всех выражениях значения массы подставляются *со знаком*.

Тепловая энергия отопления в зимнем режиме вычисляется как $W_{OT} = W_{\Sigma} - W_{ГВС}$. Во всех летних режимах $W_{OT} \equiv 0$.

Режимы работы устанавливаются пользователем, либо переключаются автоматически. Критерии автоматического переключения режимов следующие:

Режим	Поток подачи	Поток «обратки»
Зима	«+»	«-»
Лето 1	«+»	0 или нет воды
Лето 2	0 или нет воды	«+»
Лето 3	«+»	«+»

где «+» - вода втекает в объект теплоснабжения
«-» - вода вытекает из объекта теплоснабжения.

При автоматическом выборе режимы переключаются в течение пяти минут после изменения режима теплоснабжения с фиксацией даты и времени переключения в журнале режимов. Последние события журнала режимов распечатываются в посуточной ведомости.

В автоматическом переключении режимов участвует также текущая дата. Пользователем задаются две граничные даты (число и месяц) - дата перехода на зимний режим и дата перехода на летний. Автоматический переход на зимний режим происходит только после установленной даты для зимнего режима и выполнении условий перехода (знаки потоков). Переход на летний режим - только после даты летнего режима. Переход между различными летними режимами возможен также только после даты перехода на летний режим. Режим ограничения по датам можно отключить, установив одинаковую дату для зимнего и летнего режимов.

Аварийные ситуации:

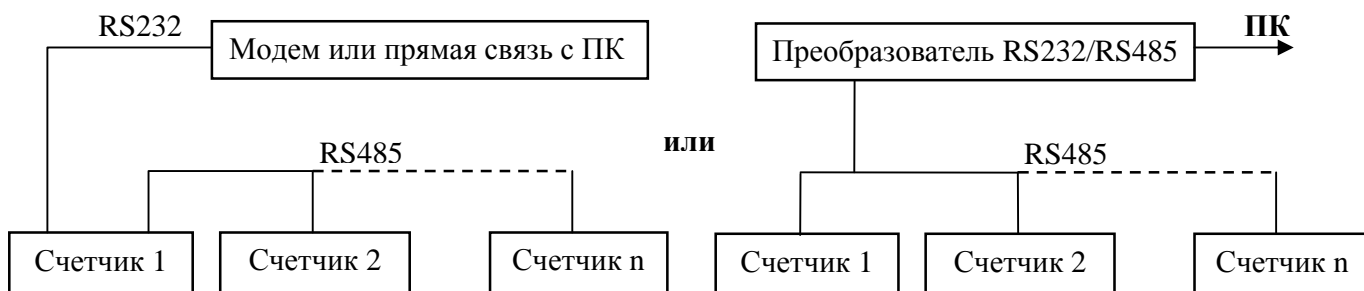
Режим	Ситуация	Вычисление тепла
Зима	Направление подачи – «+», направление «обратки» – «+»	$W_{\Sigma} = W_{\text{ГВС}} = M1 \cdot (h1 - h_{\text{хв}}) + M2 \cdot (h2 - h_{\text{хв}})$ $W_{\text{от}} = 0$
Лето (1, 2, 3)	Направление подачи – «-», направление «обратки» – «+»	$W_{\Sigma} = W_{\text{ГВС}} = M1 \cdot (h1 - h_{\text{хв}}) + M2 \cdot (h2 - h_{\text{хв}})$ $W_{\text{от}} = 0$

При отображении на индикаторе и в распечатках архивных данных все текущие значения расходов (объем, масса) и интегральные значения объема и массы указываются с учетом знака. Положительный знак – поток втекает в объект, отрицательный – вытекает. Например, в «зимнем режиме» подача будет со знаком «+», а «обратка» - со знаком «-» (интегральное значение объема и массы по «обратке» также будет со знаком «-»). Далее, при переходе в режим «Летний 2», подача будет равна нулю (накопленные интегрального объема и массы по подаче не будет), а «обратка» будет со знаком «+».

Приложение С

Использование интерфейса RS485 с протоколом связи «Sempal»

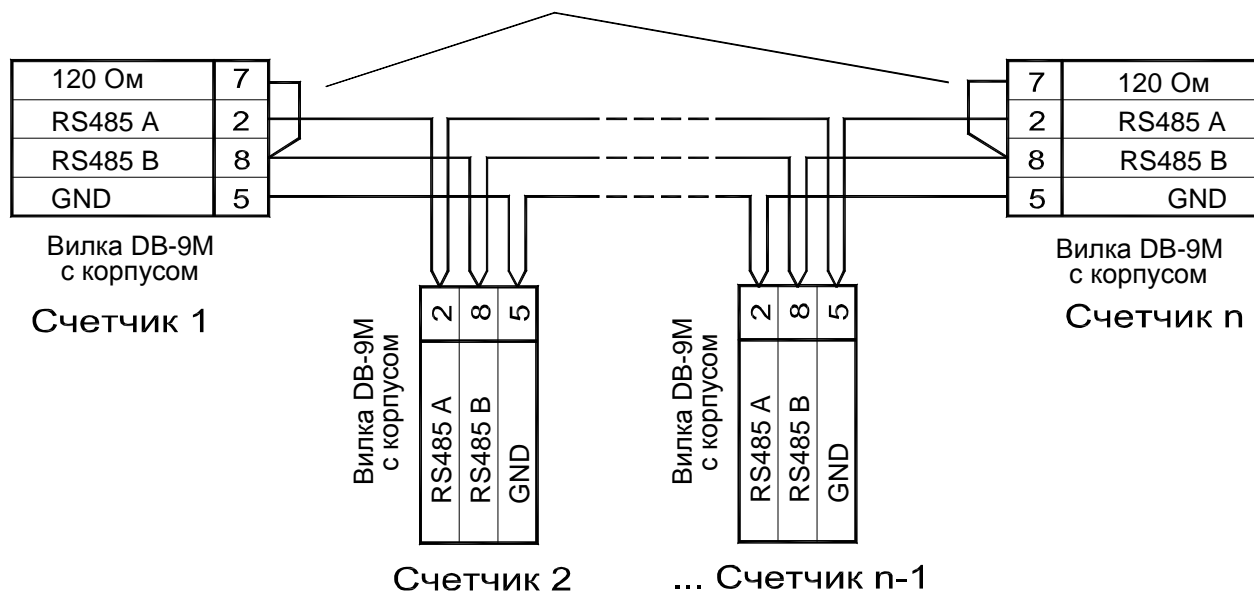
С помощью интерфейса RS485 можно соединять между собой несколько счетчиков (или других устройств фирмы «Семпал»), причем для доступа к любому из них достаточно, чтобы только одно устройство имело выход на внешние линии.



Общая длина линии связи RS485 не должна превышать 2 км. При этом устройства должны быть соединены «цепочкой». На концах соединительного кабеля должны быть установлены терминирующие сопротивления по 120 Ом (распаиваются перемычки между контактами 7 и 8 разъемов). Ниже приведена схема соединительного кабеля RS485 (монтируется пользователем). Монтаж должен быть выполнен витой парой.

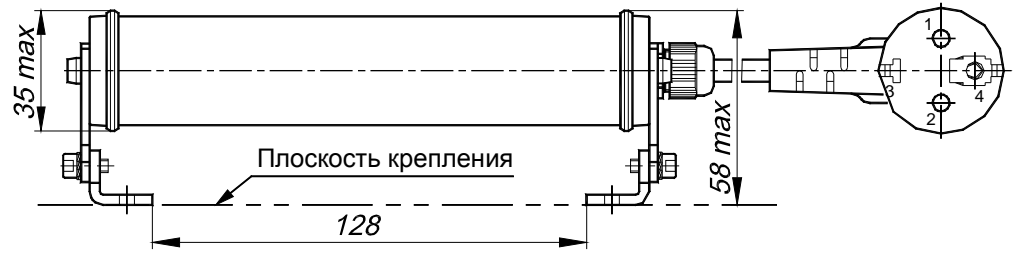
Разъемы соединительного кабеля подключаются к разъему 71 общеприборного кабеля на каждом из счетчиков.

Перемычки должны быть распаяны на первом и последнем счетчиках в цепочке



Приложение D

Габаритные и установочные размеры вычислителя



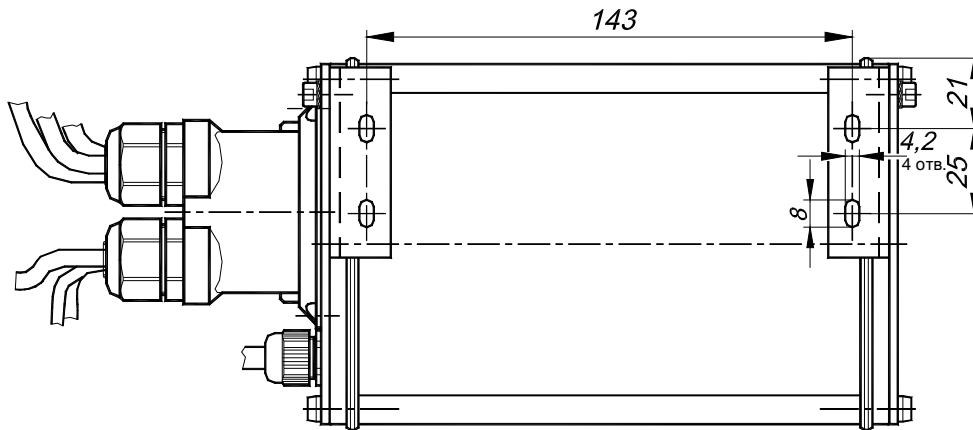
Винт М3х10 ГОСТ17473-80
Шайба 3 ГОСТ10450-78 или 11371-78
(по 4 шт. - входят в компл. поставки)

Общеприборный кабель
условно не показан



Цифрами обозначены места пломбирования:
1, 2 - места пломбирования изготовителем;
3, 4 - места пломбирования на объекте (в т. ч. навесными пломбами).

A (вид сзади)

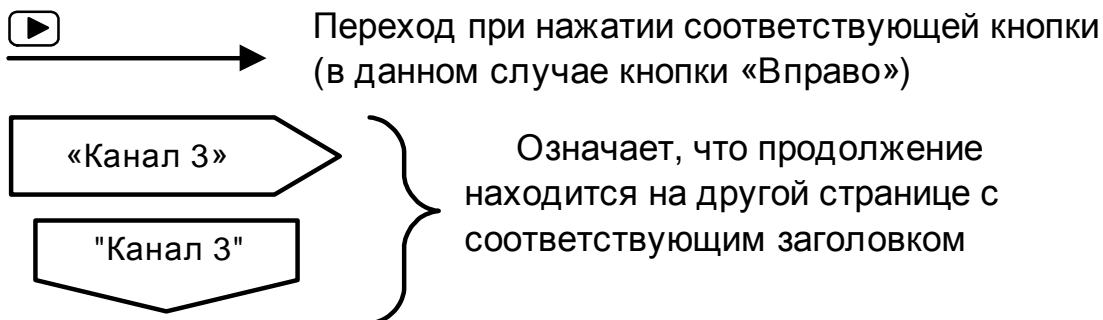


Меню управления счетчиком

Условные обозначения

Эти значки отображают кнопки, которые имеют следующие функциональные назначения соответственно:

▶ - «Вправо», ▲ - «Вверх», ▼ - «Вниз», ◀ - «Влево».



Пункты меню, отмеченные («») индицируются только при соответствующем варианте исполнения счетчика. Например, ввод температуры холодной воды отображается только при вариантах поставки 4, 9, 10 и 12.

Отображение пунктов меню на индикаторе

ПАРАМЕТРЫ РЕГ	
↻ Канал 1	
4 Канал 2	3
↻ Канал 3	

Значки «4 3» обозначают выбранный в данный момент пункт меню, который будет выполняться при нажатии кнопки «Вправо». Возврат в предыдущее меню производится по кнопке «Влево».

Стрелки «↑» и «↓» указывают на какой пункт меню переместится выбор при нажатии кнопок «Вверх» и «Вниз» соответственно.

Для входа в некоторые режимы необходим ввод пароля. В этом случае после нажатия кнопки «Вправо» отображается экран ввода пароля.

Характеристика
Прямая

Обозначает редактирование параметра.

Редактирование параметра включает в себя три стадии:

- индикация текущего значения параметра;
- непосредственно процесс редактирования - начинается по кнопке «Вправо»;
- индикация результата редактирования - после окончания редактирования.

После нажатия «Вправо» на индикаторе появляется значок «с», указывающий на то, что активизирован режим редактирования.

Существуют два режима редактирования:

- **редактирование цифрового значения**
- **выбор варианта из списка**

Минимальное
значение
0.0000
с

Редактирование цифрового значения.

Значок «с» указывает на изменяемый в данный момент разряд числа. Изменение разряда производится кнопками «Вверх» и «Вниз». Переход к следующему разряду - кнопкой «Вправо». Окончание редактирования происходит при нажатии кнопки «Влево», после чего исчезает значок «с» и на индикаторе отображается сохраненное значение параметра. В случае редактирования чисел с плавающей точкой число может отличаться от введенного на единицу младшего разряда, что связано с особенностью внутреннего представления данных.

Характеристика

с Прямая

Выбор варианта из списка.

Значок «с» слева от значения параметра указывает на то, что предлагается выбор из списка вариантов.

Изменение значения параметра производится кнопками «Вверх» и «Вниз». Окончание редактирования - по кнопке «Влево».

Если в процессе редактирования выяснилось, что параметр нужно оставить без изменения (например, ошибочно нажата кнопка «Вправо»), можно прервать редактирование, оставив параметр в первоначальном состоянии, нажав одновременно кнопки «Вверх» и «Вниз».

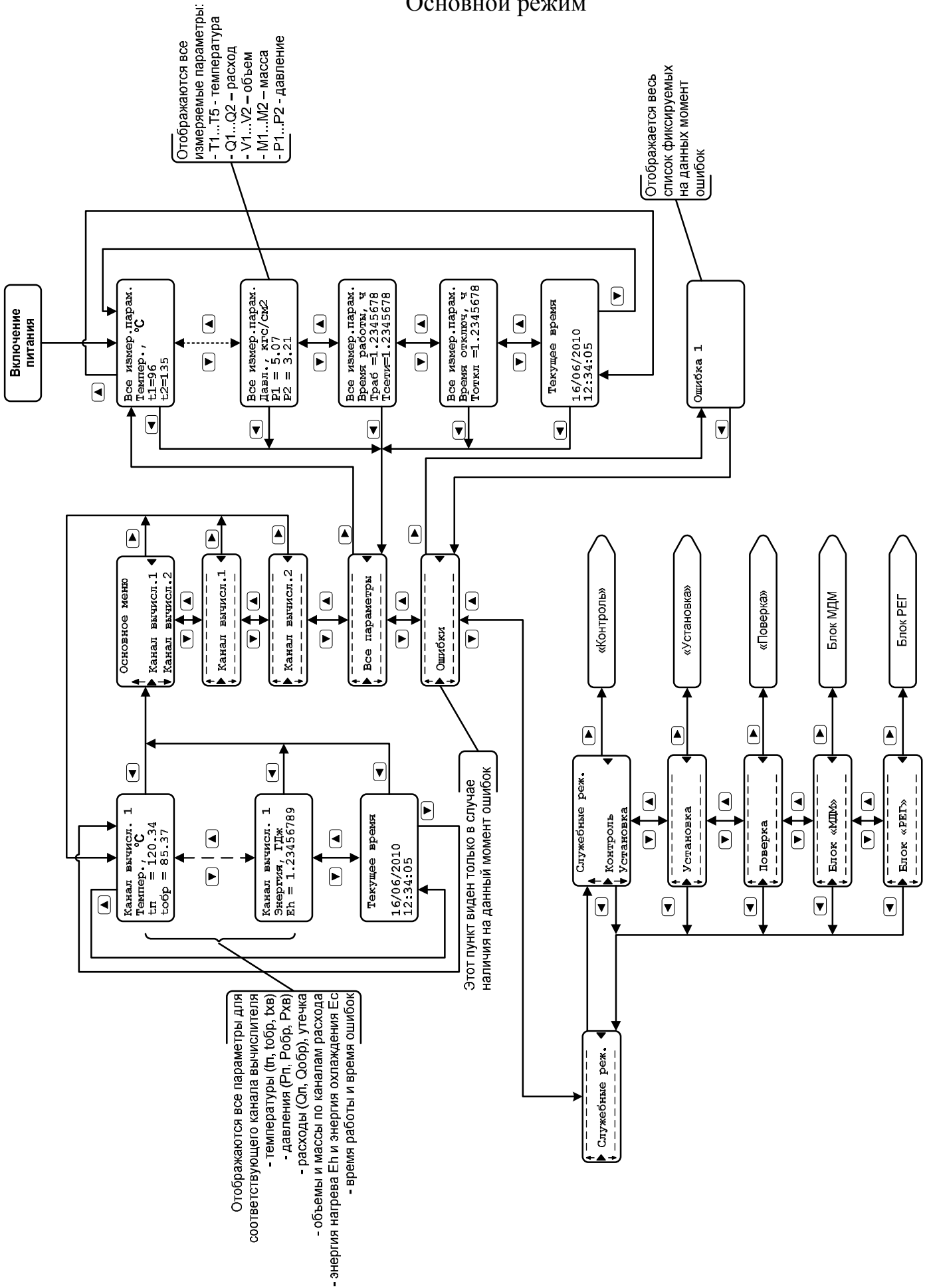
Замечания:

1. Следует учесть, что при удержании любой кнопки в нажатом состоянии через 0.5 с начнется автоповтор нажатой кнопки с интервалом 3 раза в секунду.

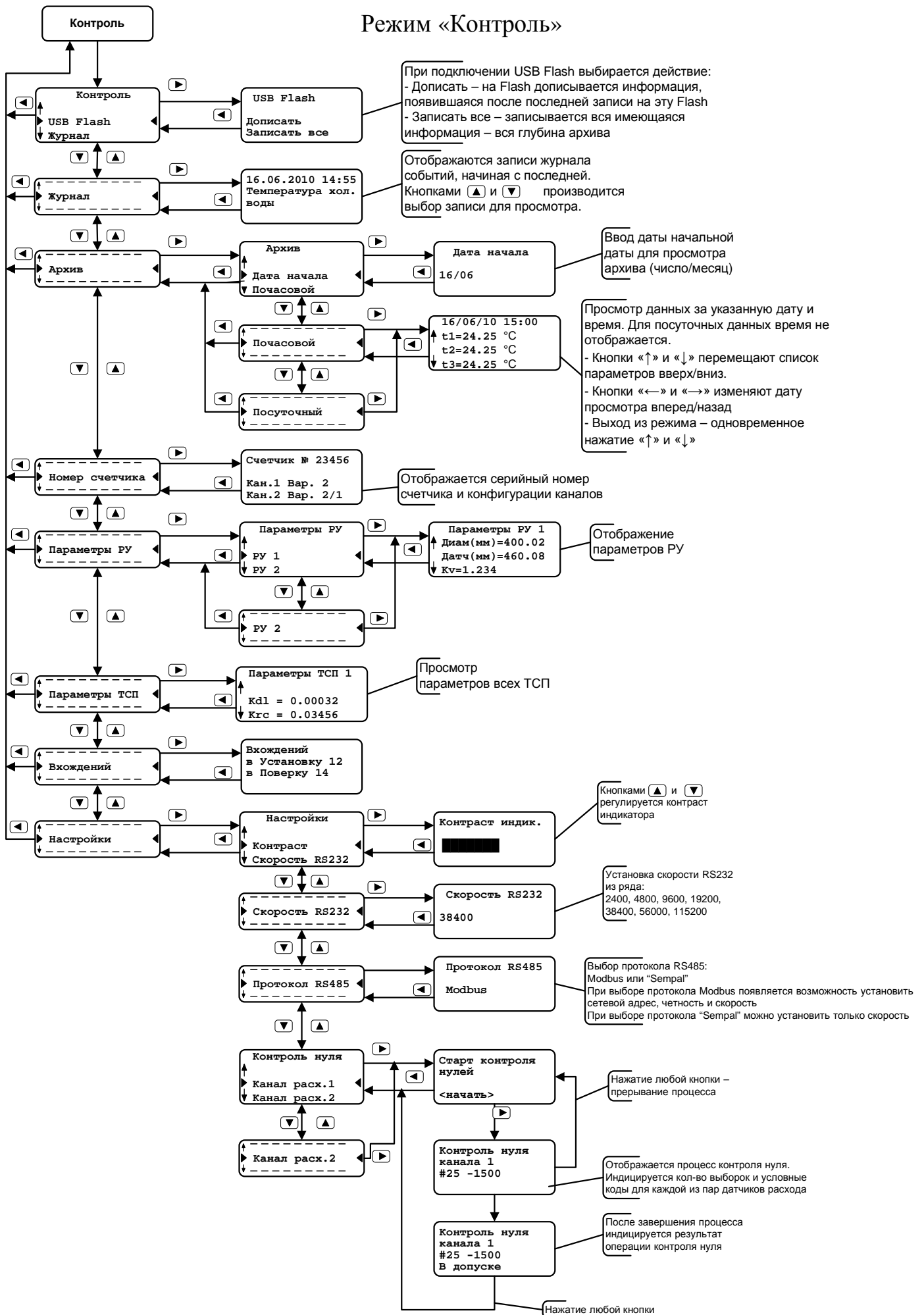
Если в течение 10 мин не было нажатия кнопок, то счетчик переходит из выбора режима или ввода пароля в режим «Индикация основных параметров».

2. В процессе ввода параметров могут возникать ошибки ввода, связанные с некорректно введенными данными. В этом случае на индикаторе высвечивается диагностическое сообщение о наличии ошибки. Нажатие любой кнопки в этом случае приводит к отключению сообщения и возврату к предыдущему пункту меню

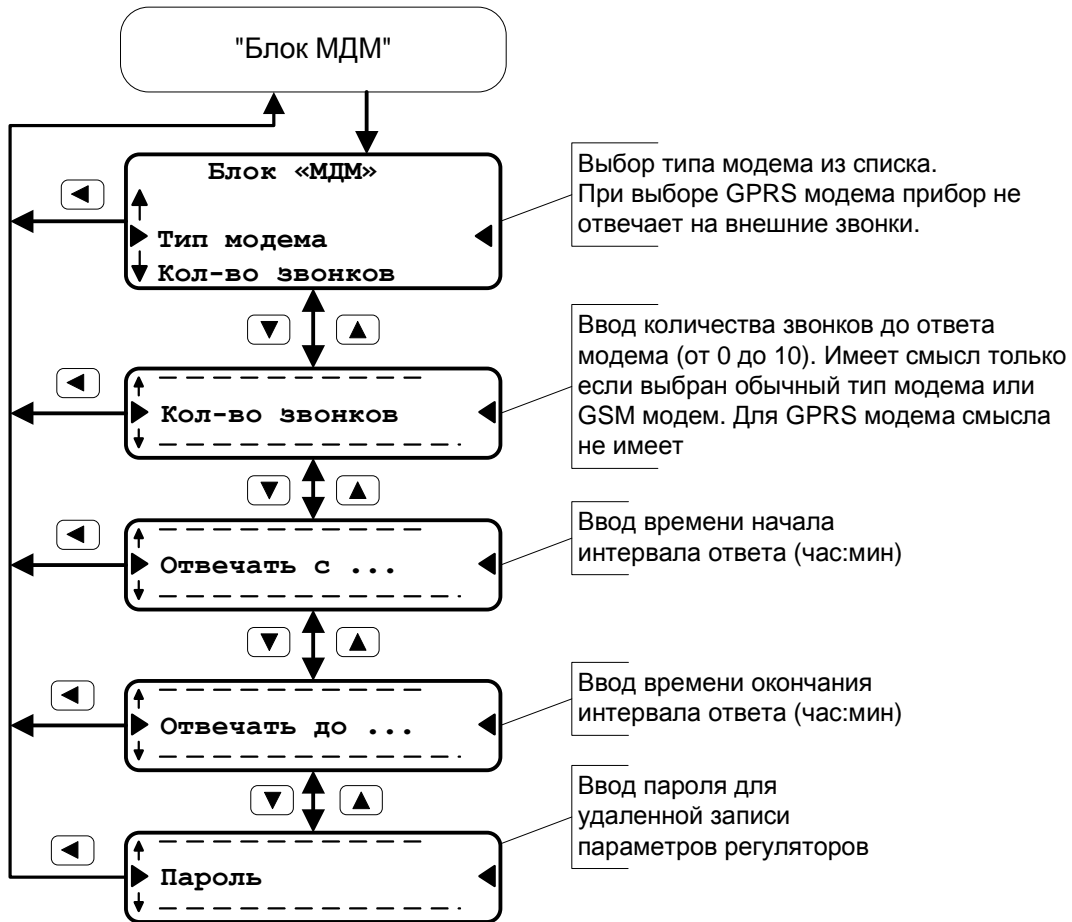
Основной режим



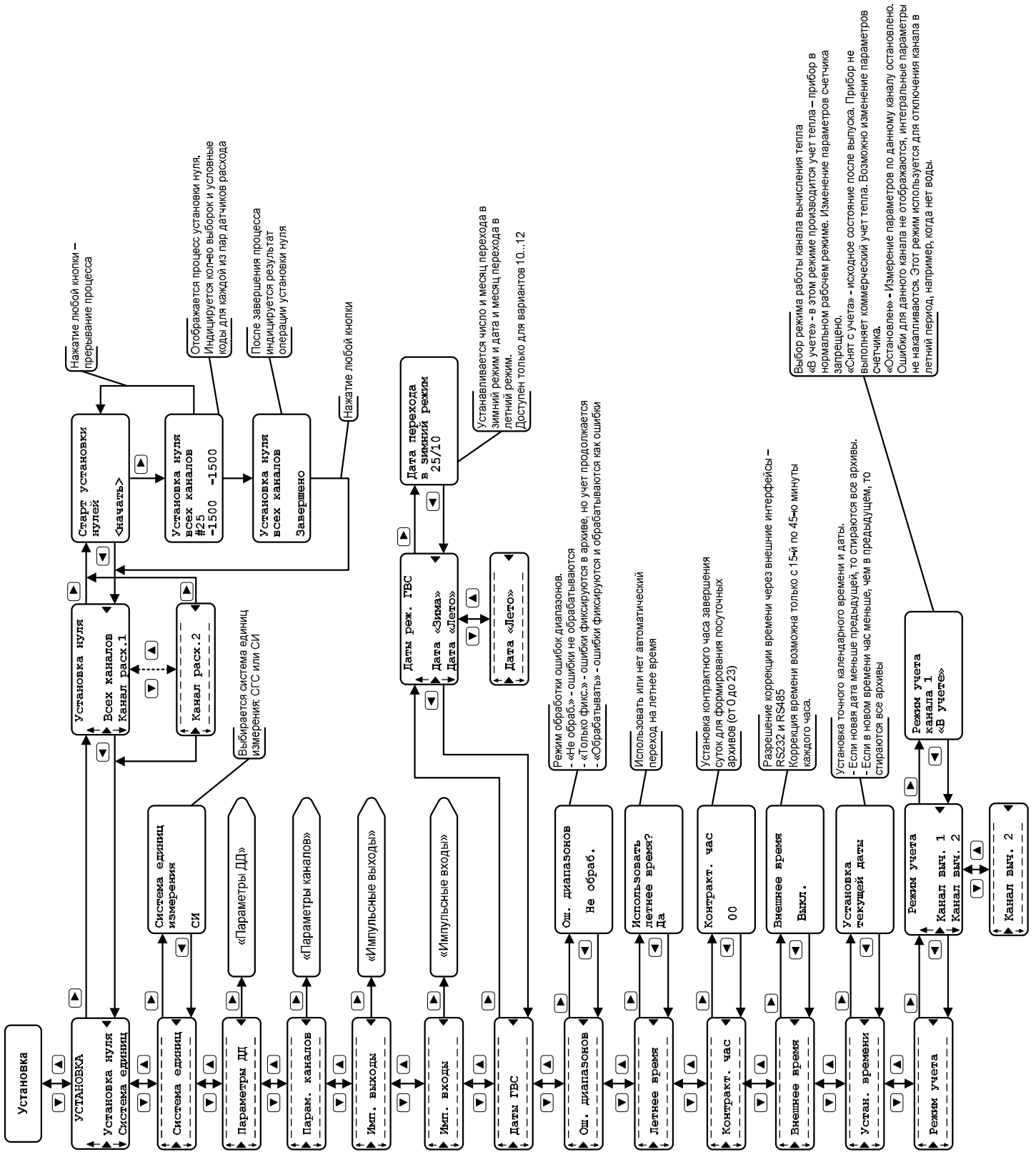
Режим «Контроль»



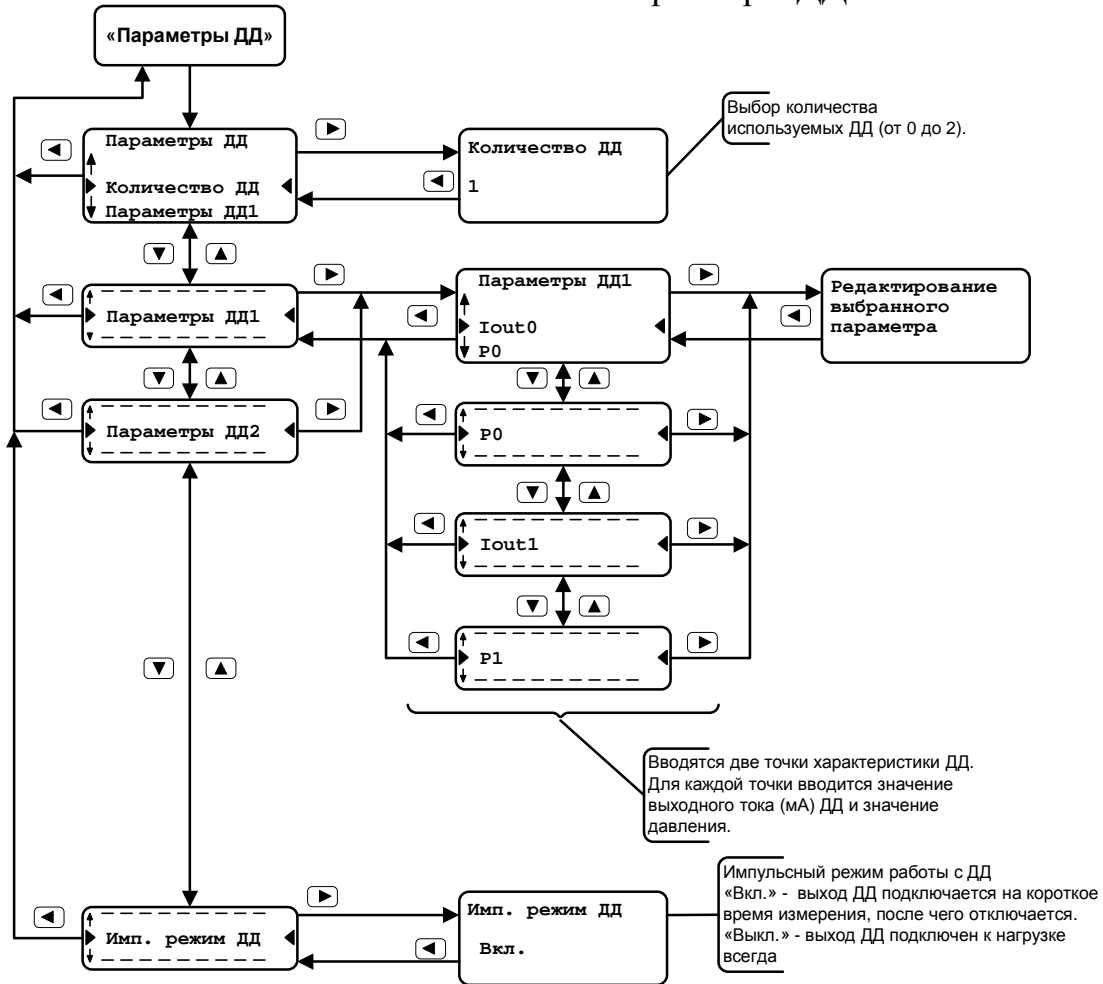
Режим «МДМ»



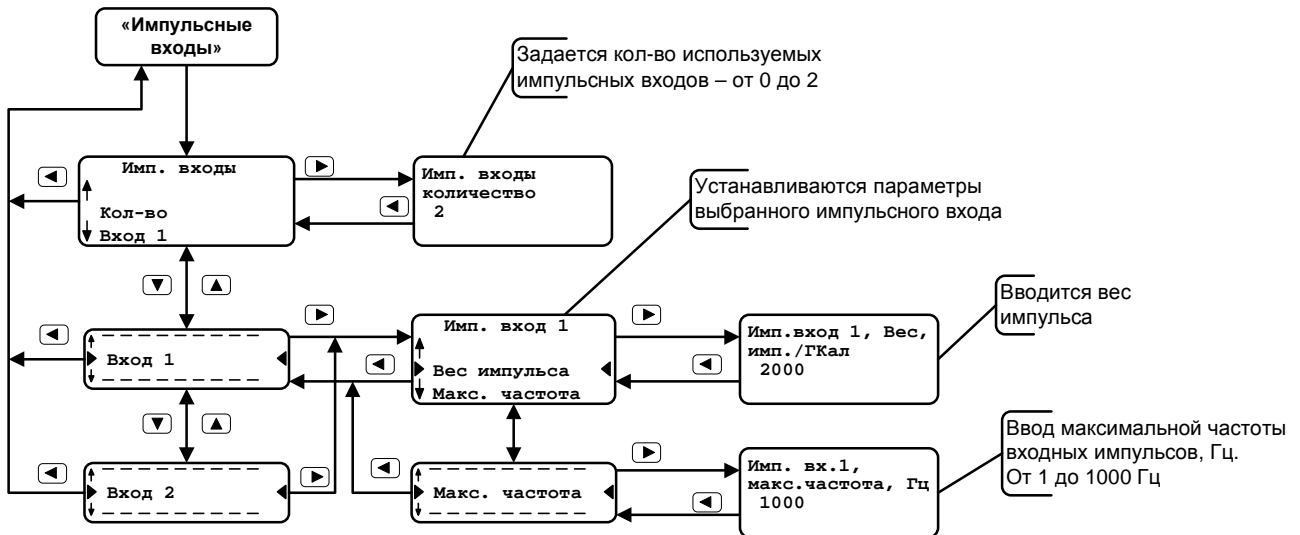
Режим «Установка»



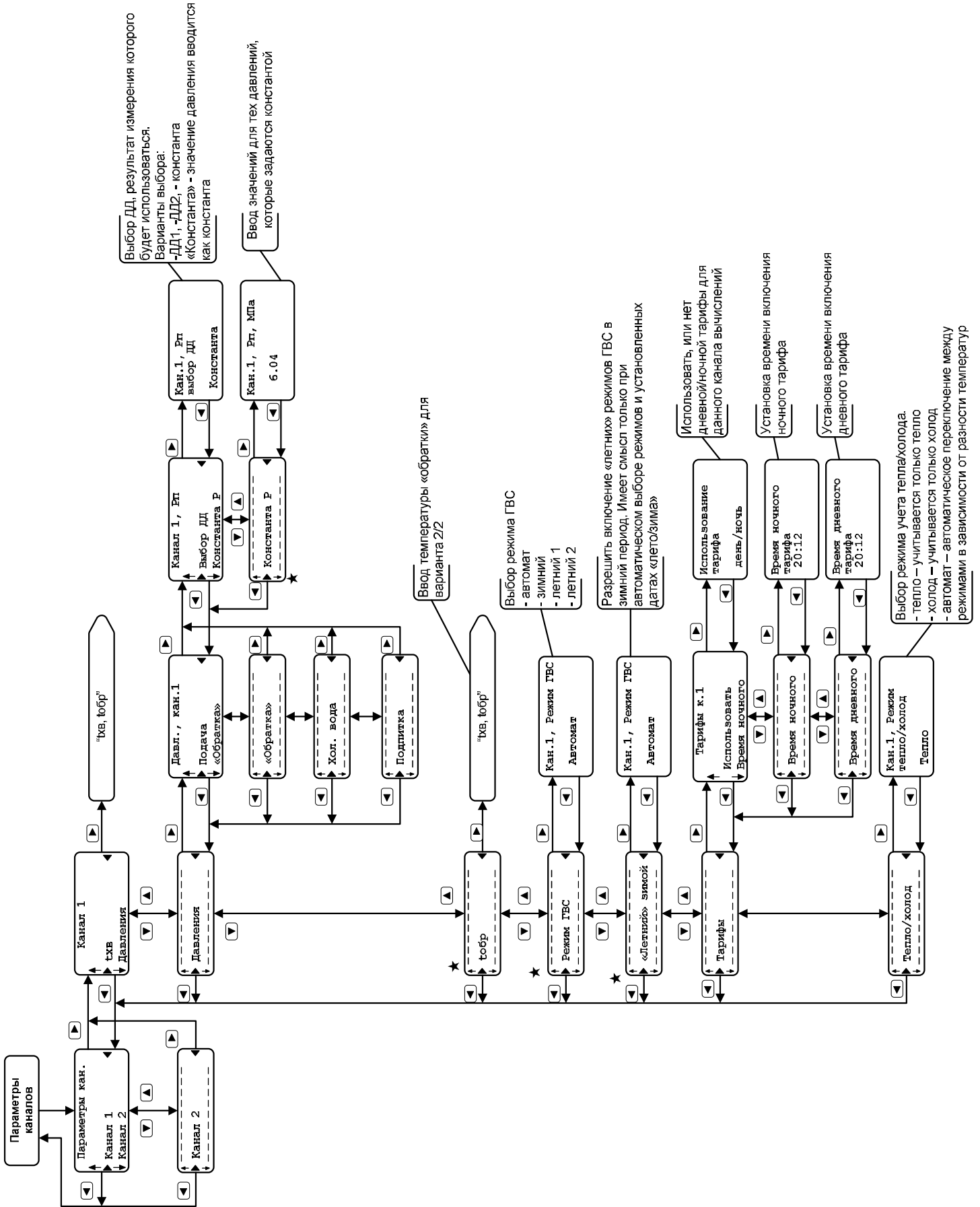
«Установка / Параметры ДД»

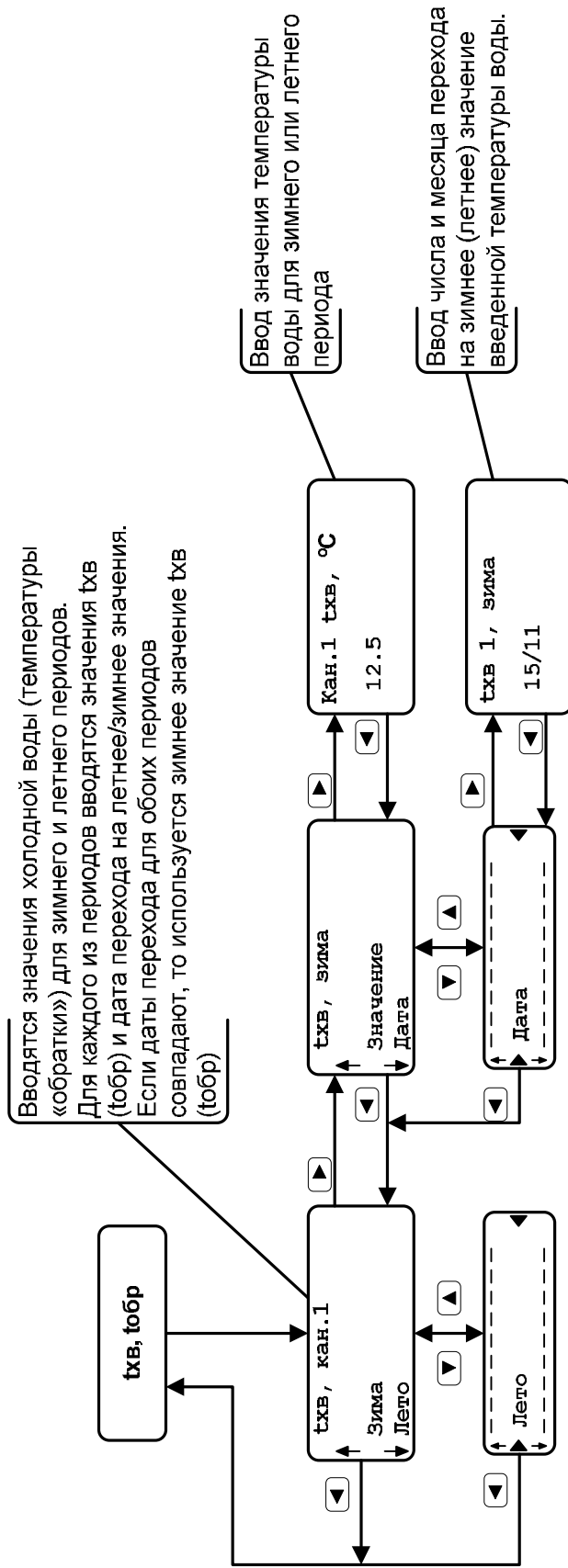


«Установка / Импульсные входы»

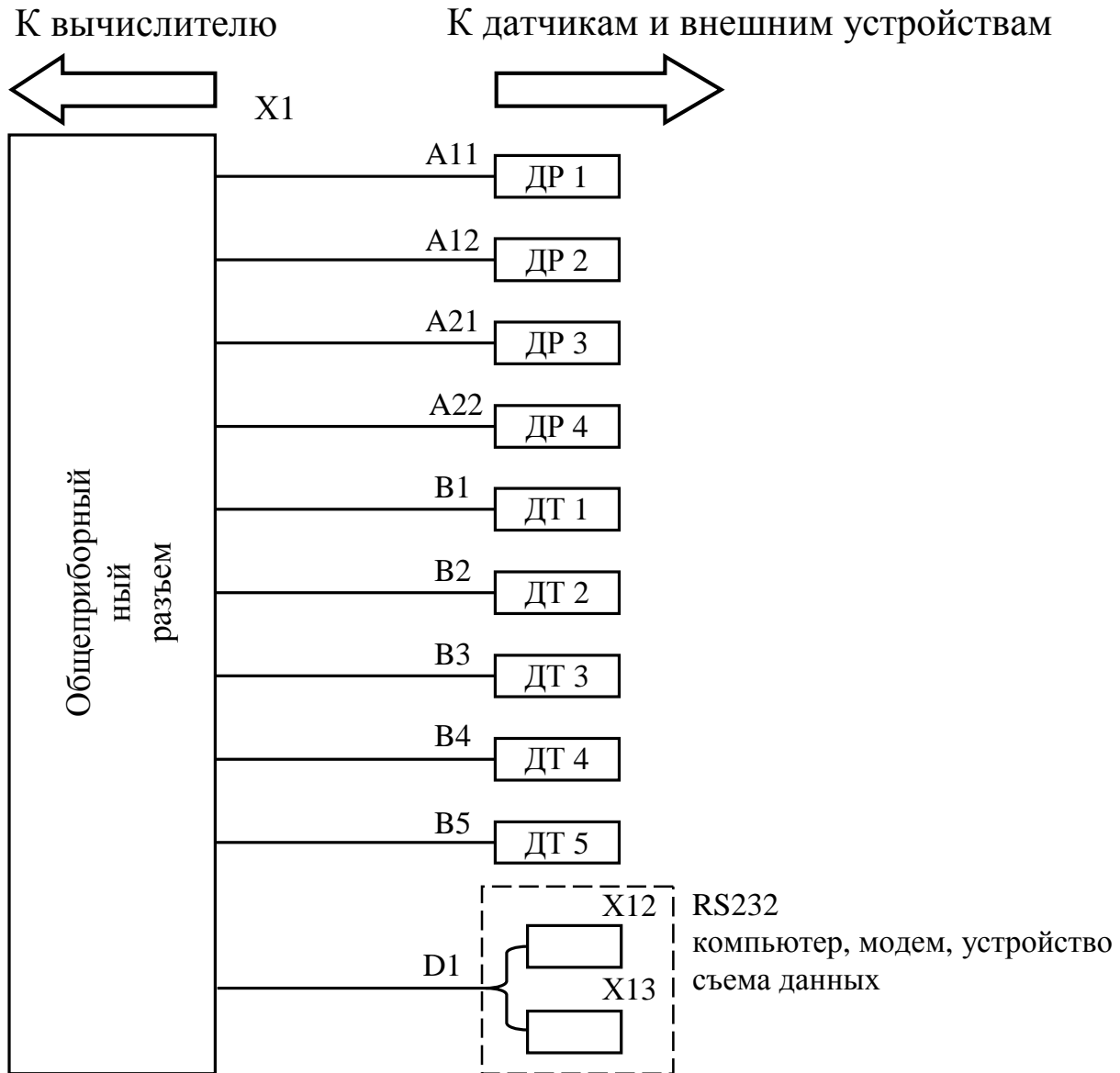


«Установка / Параметры каналов»

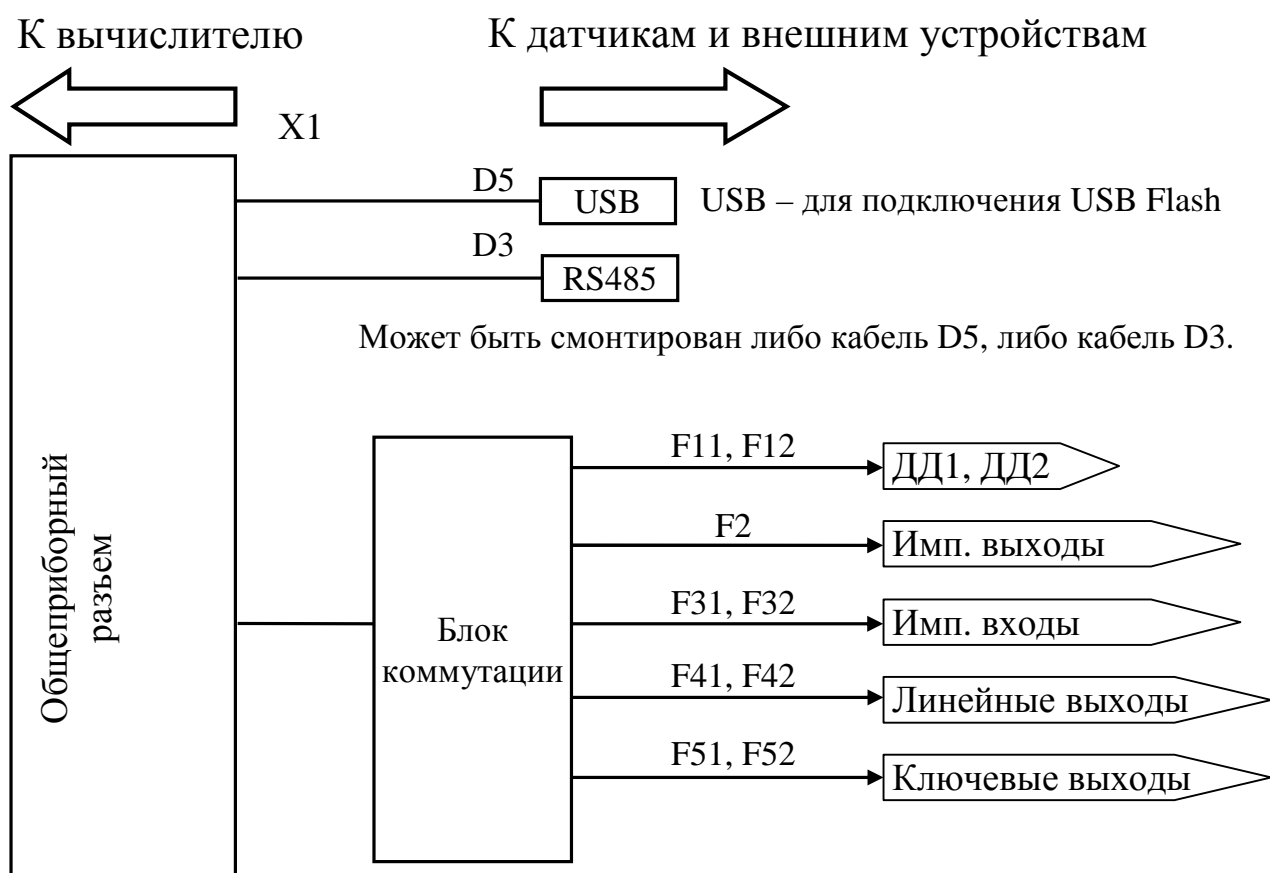




Общеприборный кабель



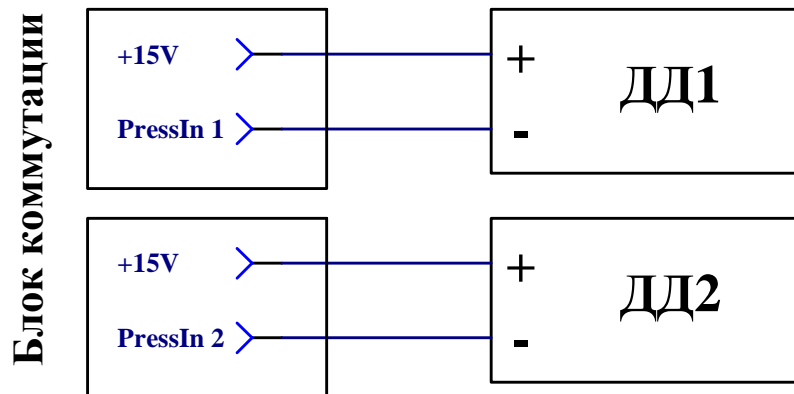
Общеприборный кабель Дополнительные устройства



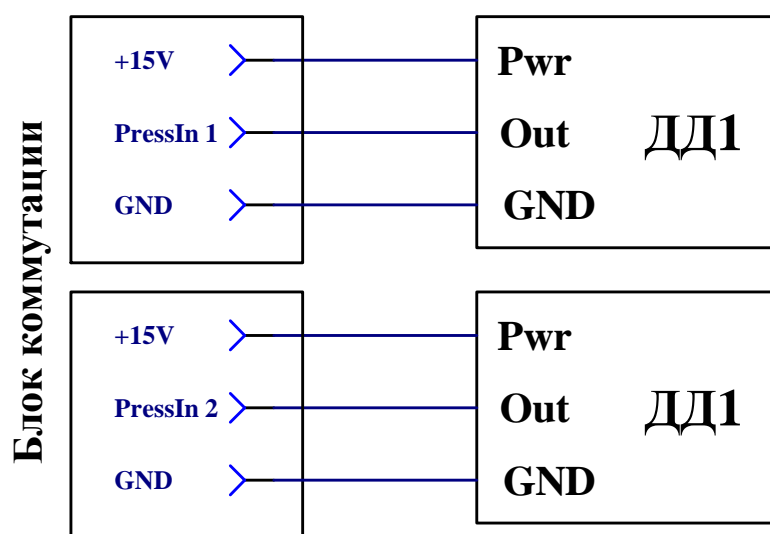
Назначение клемм блока коммутации

Обозначение	Назначение
PulsOut1	Импульсный выход 1
PulsOut2	Импульсный выход 2
PulsIn1	Импульсный вход 1
PulsIn2	Импульсный вход 2
LinOut1	Линейный выход 1
LinOut2	Линейный выход 2
SwOut1	Ключевой выход 1
SwOut2	Ключевой выход 2
+15V	Питание +15 В датчиков давления
PressIn1	Выход ДД1 (вход измерителя давления 1)
PressIn2	Выход ДД2 (вход измерителя давления 2)
GND	Земля – общие выводы всех сигналов. Все контакты GND соединены между собой

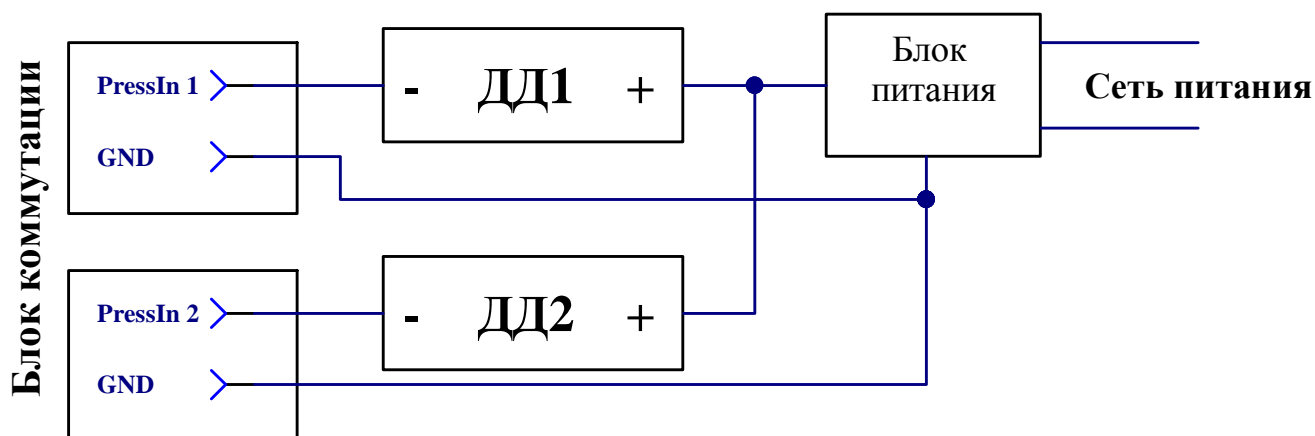
Варианты подключения датчиков давления



Подключение ДД по двухпроводной схеме (если ДД имеют только два вывода – «+» и «-»).

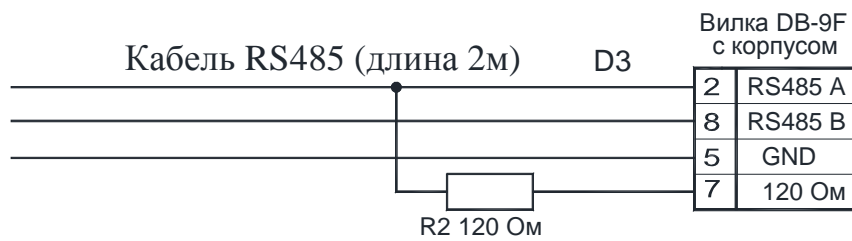
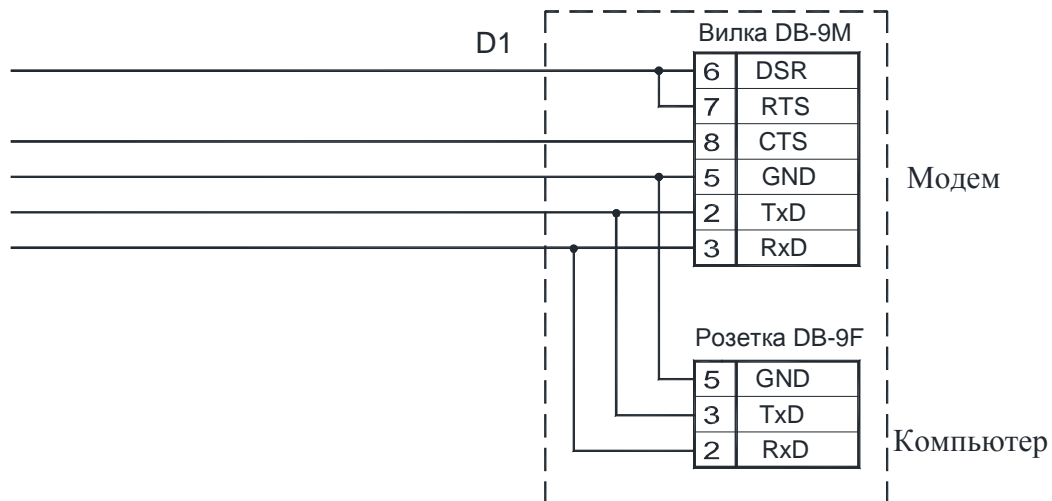


Подключение ДД по трехпроводной схеме (если ДД имеют три вывода – питание, землю и выход).



Подключение ДД при использовании внешнего блока питания.

Распайка разъемов RS232 и RS485



Цоколевка разъемов

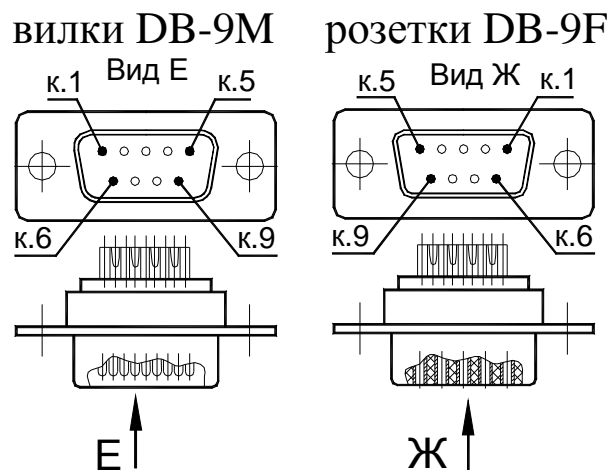
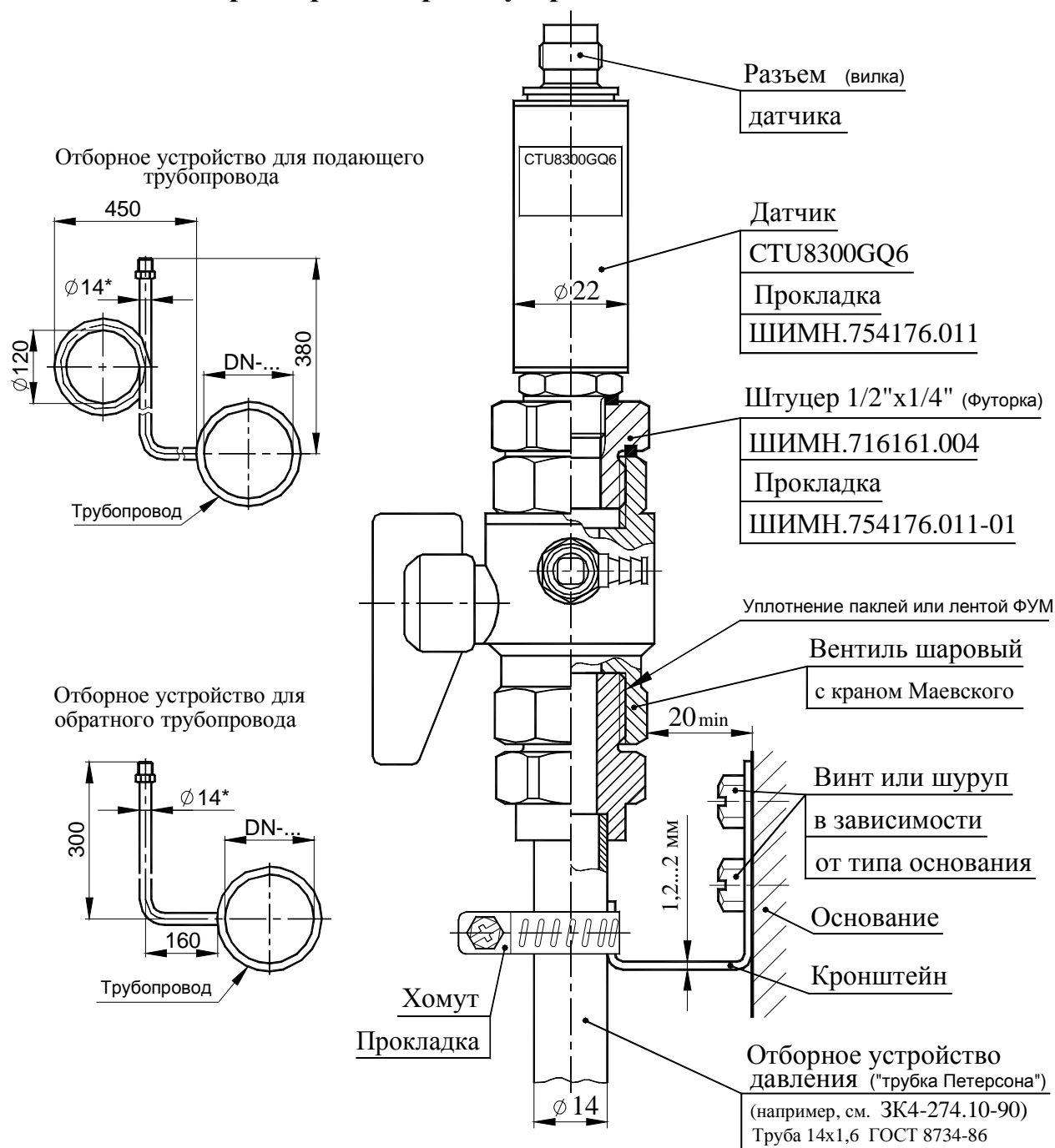


Схема установки датчика давления

**Рекомендуемые схема установки датчика давления
(на примере STU8300GQ6)
и размеры отборных устройств давления**

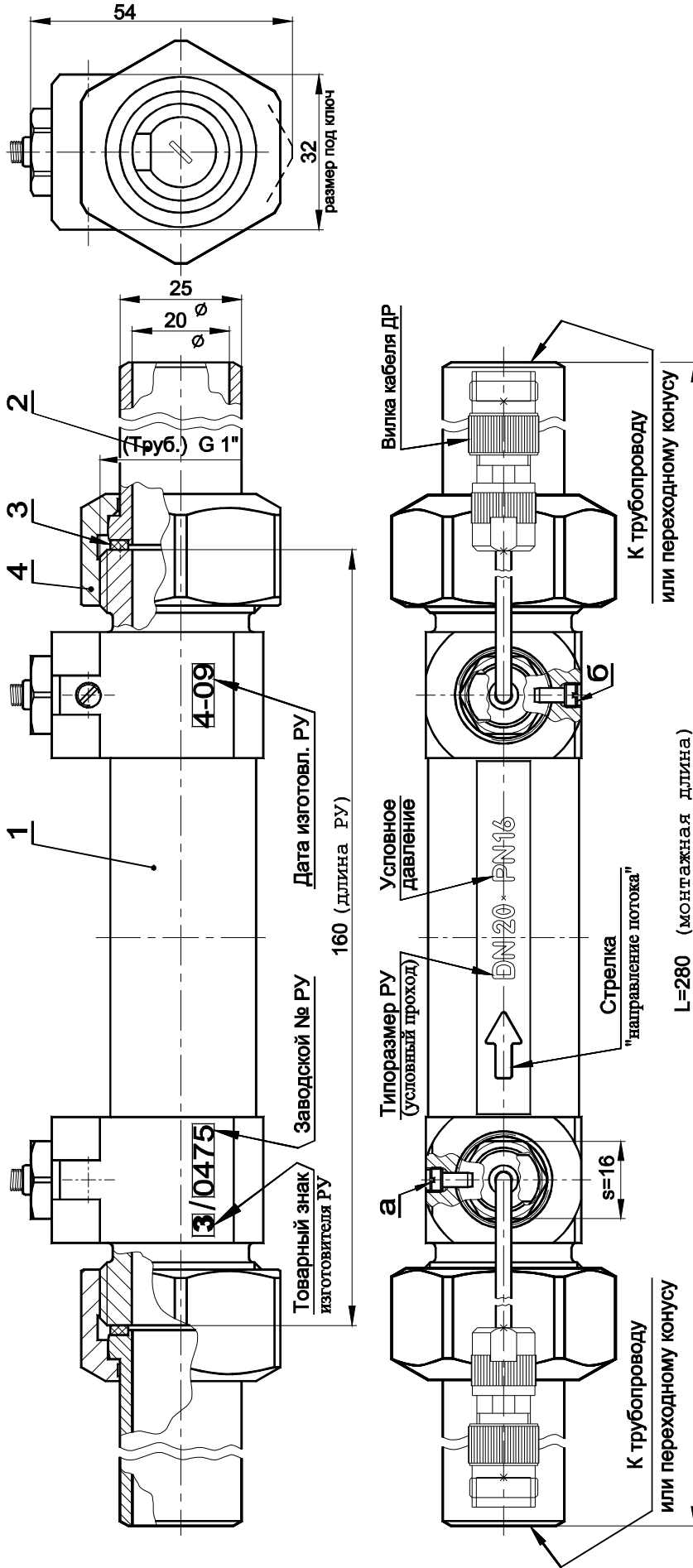


- 1 Датчик устанавливается в строго вертикальном положении (см. рисунок).
- 2 В случае несоответствия воды техническим требованиям для предотвращения попадания на чувствительный элемент (диафрагму) датчика полимеризующихся, кристаллизующихся и иных загрязнений необходимо устанавливать мембранный разделитель с применением разделительной кремнийорганической жидкости №2.
- 3 Длина дистанционных трубок должна обеспечивать охлаждение воды до температуры не выше 70 °С.

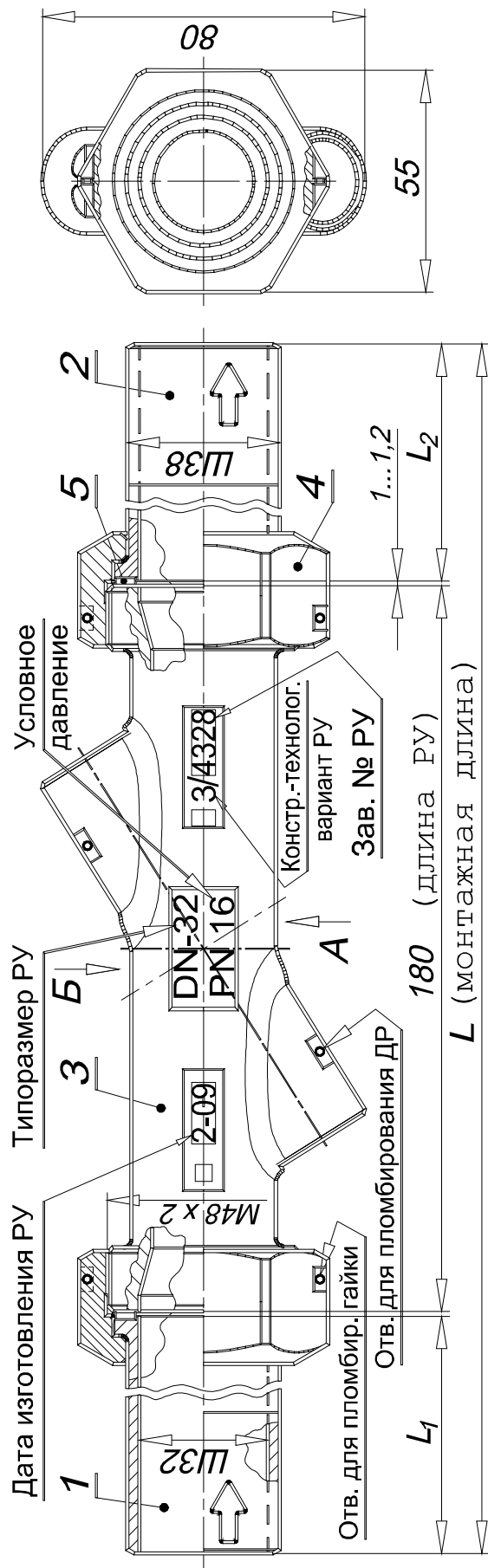
Габаритные и присоединительные размеры расходомерных участков (РУ)

Габаритные и присоединительные размеры комплекта РУ DN 20

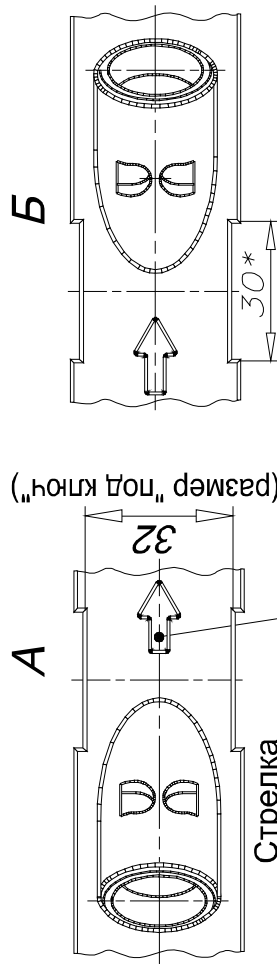
Кабели датчиков расхода (ДР) условно не показаны

Примечания.Состав комплекта (см. табл. 4.3):

- 1 Участок расходомерный РУ-20 ШИМН.723165.006 - 1 шт. **1 а , б** - места возможного пломбирования ДР поставщиком. (в сборе с датчиками расхода - 2 шт.).
 - 2 Патрубок ШИМН.752291.001 - 2 шт.
 - 3 Прокладка ШИМН.754152.013 - 2 шт.
 - 4 Гайка накидная ШИМН.758422.006 - 2 шт.
- 2** Содержание заводского номера и даты изготовления РУ показано условно.
3 Поверхности под ключ s=32 обязательно используются для удержания РУ в требуемом положении при монтаже.



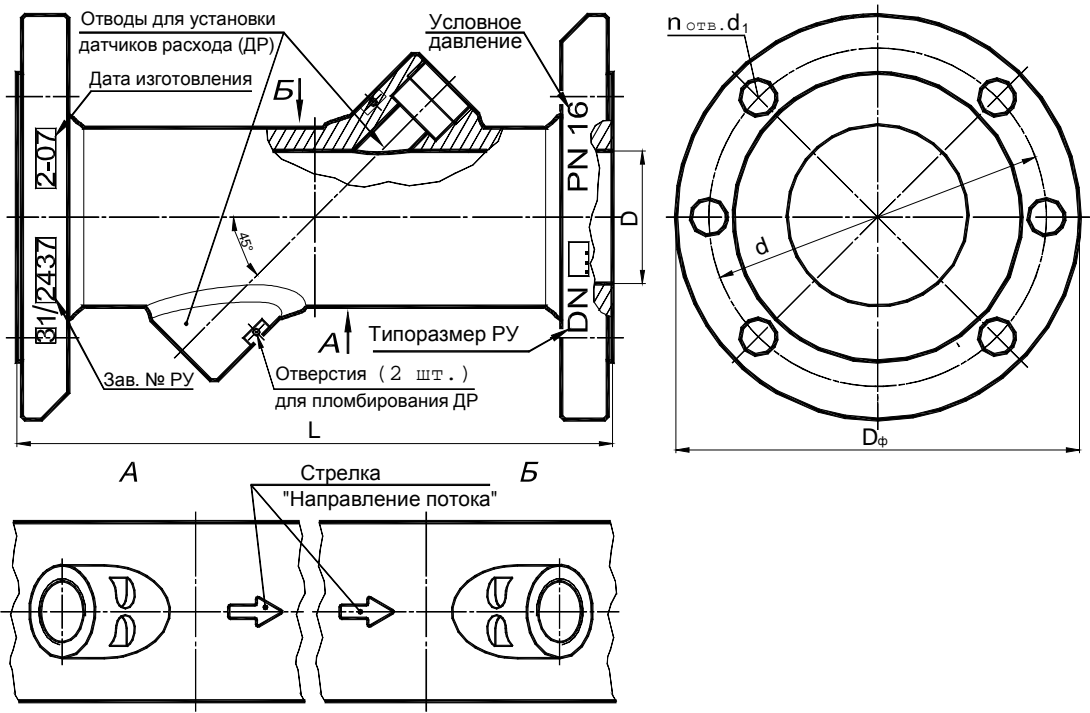
- 1 - Патрубок входной
- 2 - Патрубок выходной
- 3 - Расходомерный участок (РУ)
- 4 - Гайка накидная (2 шт.)
- 5 - Прокладка (2 шт.)



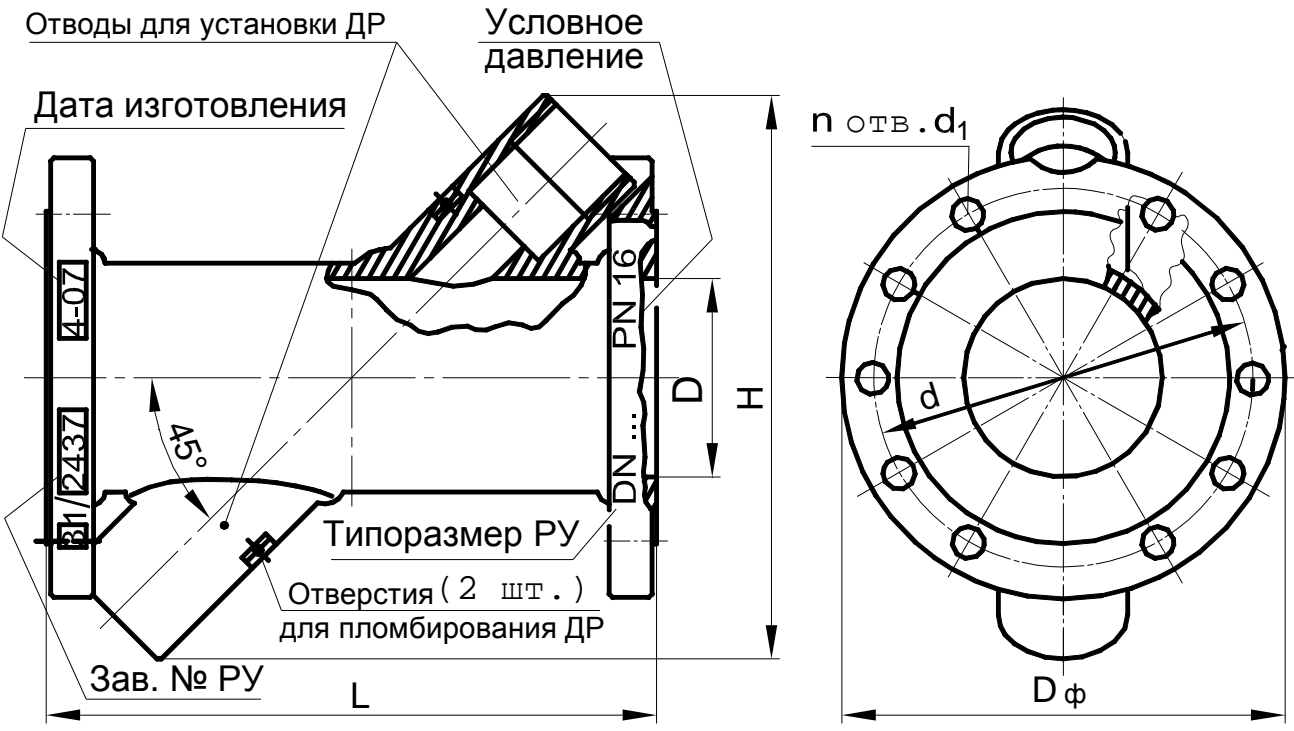
Размеры, мм

Назначение комплекта для тепло- и водосчетчиков:	длина патрубков		Примеч.
	общая длина сборки	поз.3	
	L	L_1	L_2
СВТУ-10М М2; ...5М2	662	320	160
СВТУ-10М М1; ...5М1	892	480	230

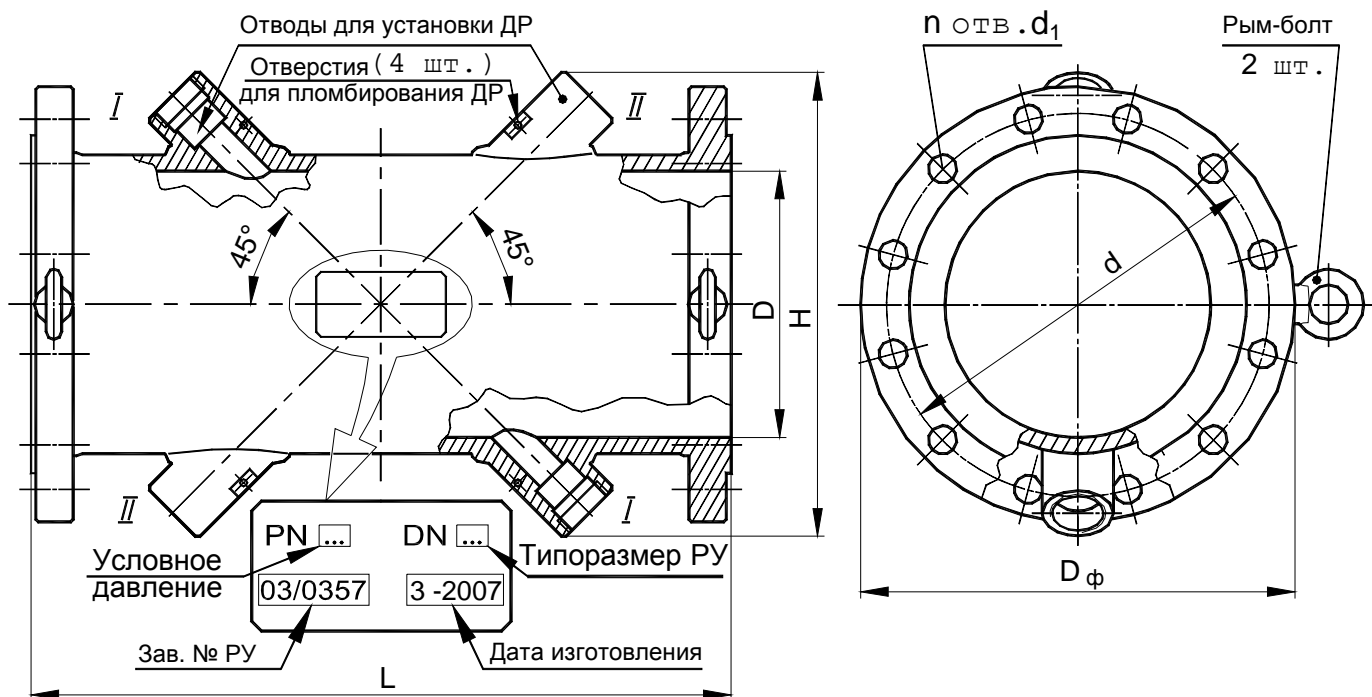
Габаритные и присоединительные размеры РУ-32



РУ DN 50...100 (см. Таблица 3.9)



РУ DN 125...150 (см. Таблица 3.9)

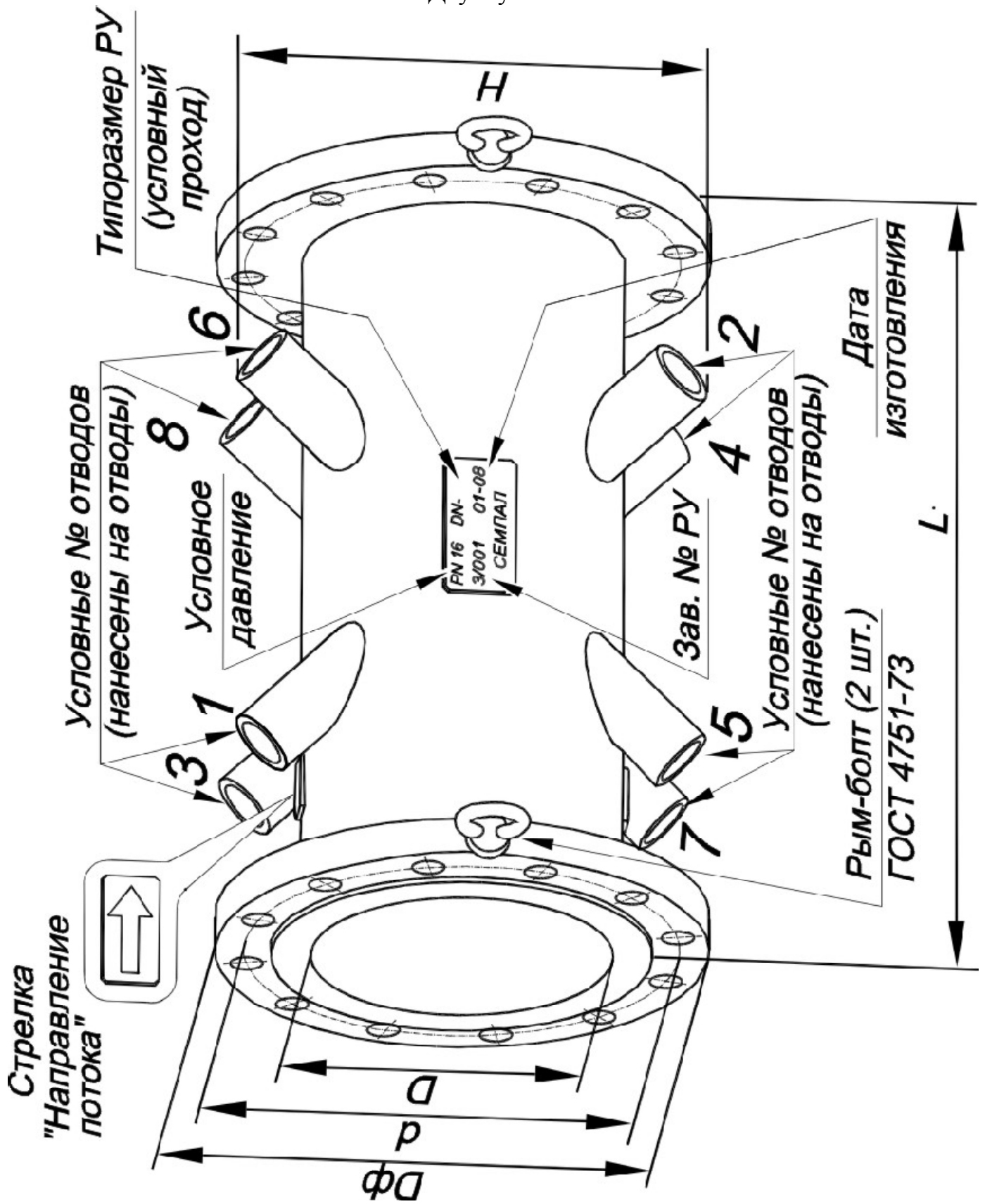


РУ DN 200...1000

Примечания

- 1 Отводы II – II для резервных ДР и рым-болты в РУ DN 200...300 устанавливаются по согласованию с заказчиком, а в РУ DN 350...1000 – обязательны.
- 2 Диаметр канала D для РУ DN 200...600 может иметь одно из двух фиксированных значений (приведены в таблице 3.5) для облегчения подбора труб прямолинейных участков и должны быть указан при заказе РУ.
- 3 РУ могут изготавливаться как из нержавеющей стали, так и из черного металла по согласованию с заказчиком.

Двухлучевой РУ



Указания по установке гидравлического нуля

Операция установки гидравлического нуля необходима для исключения систематической ошибки измерения, возможное возникновение которой может быть вызвано отличием условий установки гидравлического нуля при выпуске счетчика из производства от условий эксплуатации на реальном объекте.

Внешнее проявление этого явления выглядит как отличие показаний счетчика от нулевых показаний при реальном значении скорости потока равной нулю.

Данная операция позволяет исключить из последующих результатов измерений систематическую ошибку измерения.

Эксплуатация прибора без установки гидравлического нуля или неправильная (некорректная) установка нуля может привести к возникновению заметных значений погрешности измерений расхода, особенно на малых значениях расхода.

Операцию установки нуля необходимо производить:

- при запуске прибора в эксплуатацию;
- после демонтажа-монтажа датчиков расхода (ДР) во время регламентных работ;
- после смены порядка подключения соединительных кабелей к расходомерному участку (РУ);
- при проверке работоспособности канала измерения расхода.

Для приобретения навыков работы с прибором, установку нуля каждого канала тепловосчетчика потребителем желательно производить сначала на «заглушенном» РУ, а затем обязательно на объекте. На объектах, где нет возможности надежно перекрыть поток теплоносителя, установка нуля на «заглушенном» РУ является единственным способом корректно ввести прибор в эксплуатацию. При этом необходимо обеспечить повторение схемы подключения соединительных кабелей каналов измерения расхода и ДР, использованной при лабораторной установке нуля. При этом ДР не демонтируются из «заглушенного» РУ.

Поскольку после процесса установки нуля в приборе запоминается некая приборная константа, характеризующая именно такое подключение, изменение схемы подключения соединительных кабелей, может привести к измерению расхода, включающего систематическую ошибку.

Данная небрежность в установке прибора может привести к появлению «самохода», когда при нулевой скорости теплоносителя прибор будет индцировать некоторый расход.

1 Проверка правильности установки нуля на «заглушенном» РУ:

1.1 Собрать расходомерный участок с технологической заглушкой на торце, установить его вертикально, закрепить датчики расхода и полностью заполнить расходомерный участок водой, предварительно прокипяченной, либо отстоянной в течение одного дня для удаления из нее воздушных пузырьков. Очистить торцы датчиков от оставшихся воздушных пузырьков механически (пальцем, кисточкой), если они образовались во время заполнения расходомерного участка.

1.2 Подключить ДР и термосопротивления (ТСП) к соответствующим кабелям.

1.3 Включить прибор в сеть, при этом на индикаторе должны отсутствовать сообщения об ошибках измерения расхода и температуры.

1.4 Войти в режим «Установка нуля» и произвести установку обоих каналов одновременно или раздельно. Во время установки на экране индицируются две группы цифр. Первая несет аппаратную информацию о нулевой скорости теплоносителя и запоминается прибором до следующей переустановки. Вторая группа показывает количество циклов измерения нулевой скорости. Для одинаковых типов РУ эти количества циклов измерений, как правило, совпадают. Для разных типов РУ они могут быть разными, в пределах 30-50 циклов, но не превышают 63-х.

1.5 Если установка нуля не завершилась положительным результатом, необходимо проверить исправность кабелей, качество соединений в разъемах, затем повторить предыдущий пункт.

2 Для успешного проведения установки гидравлического нуля на объекте необходимо обеспечить:

- надежное перекрытие потока теплоносителя с двух сторон расходомерного участка с помощью задвижек;
- качественный монтаж и исправность датчиков расхода, датчиков температуры, а также подводящих кабелей прибора;
- наличие гарантированного электрического контакта между заземляющим контактом розетки питания вычислителя и заземляющим контуром помещения, в котором установлен счетчик;
- электромагнитная обстановка, создаваемая окружающим оборудованием, не должна превышать уровня, допустимого для счетчика, т.е. соответствовать нормам, оговоренных в ГОСТ Р 51649-2000 и в ГОСТ Р 51522-99.

Перед установкой гидравлического нуля необходимо пропустить через систему объекта тепло - водоснабжения на максимальном расходе теплоноситель (воду) в течение получаса, затем перекрыть сначала задвижку после расходомерного участка, а после этого перекрыть задвижку перед расходомерным участком. Установку гидравлического нуля можно производить через несколько минут после того, как прекратятся колебания воды в перекрытом участке.

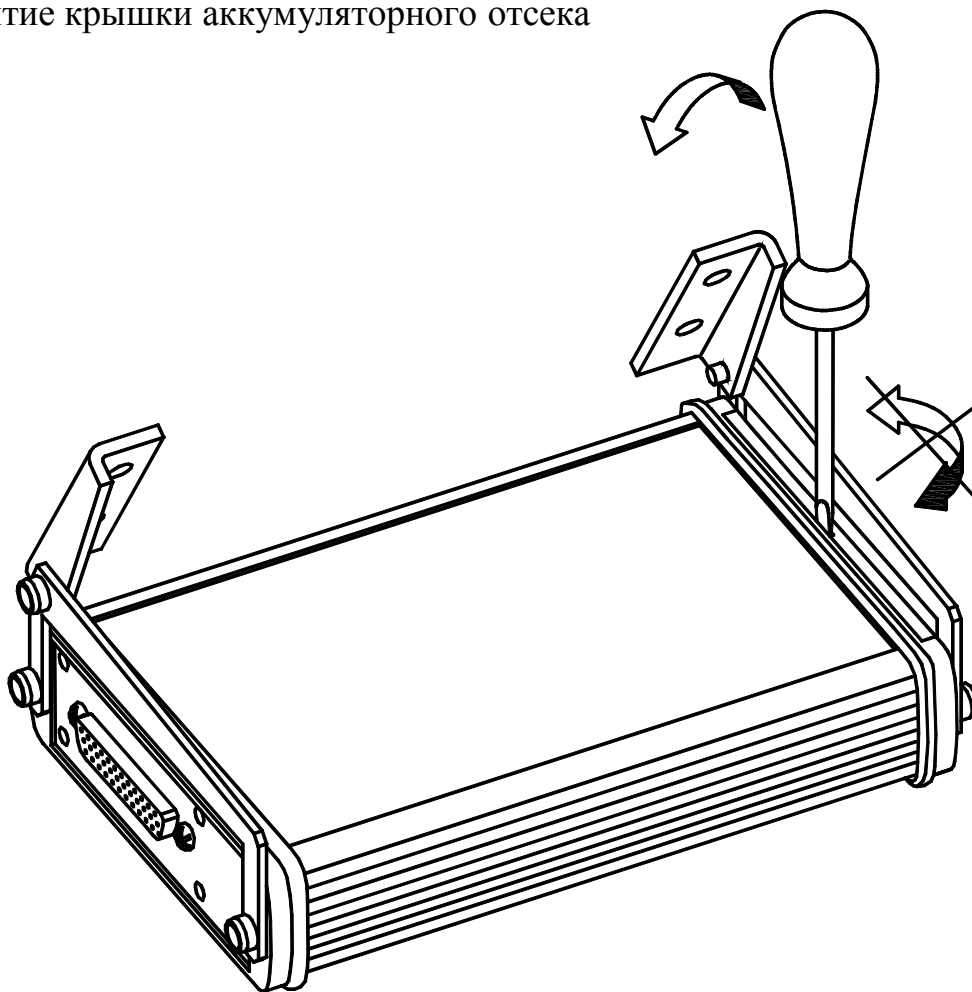
Если при этом значения первой группы цифр, отображаемые на индикаторе счетчика, и фиксируемые счетчиком как нулевую скорость теплоносителя, превышает 500 или количество циклов измерений заметно больше, чем при установке нуля на «заглушенном» РУ, то, возможно, имеет место:

- наличие пузырьков воздуха в РУ;
- утечка теплоносителя через задвижки;
- значительный уровень внешних электромагнитных помех.

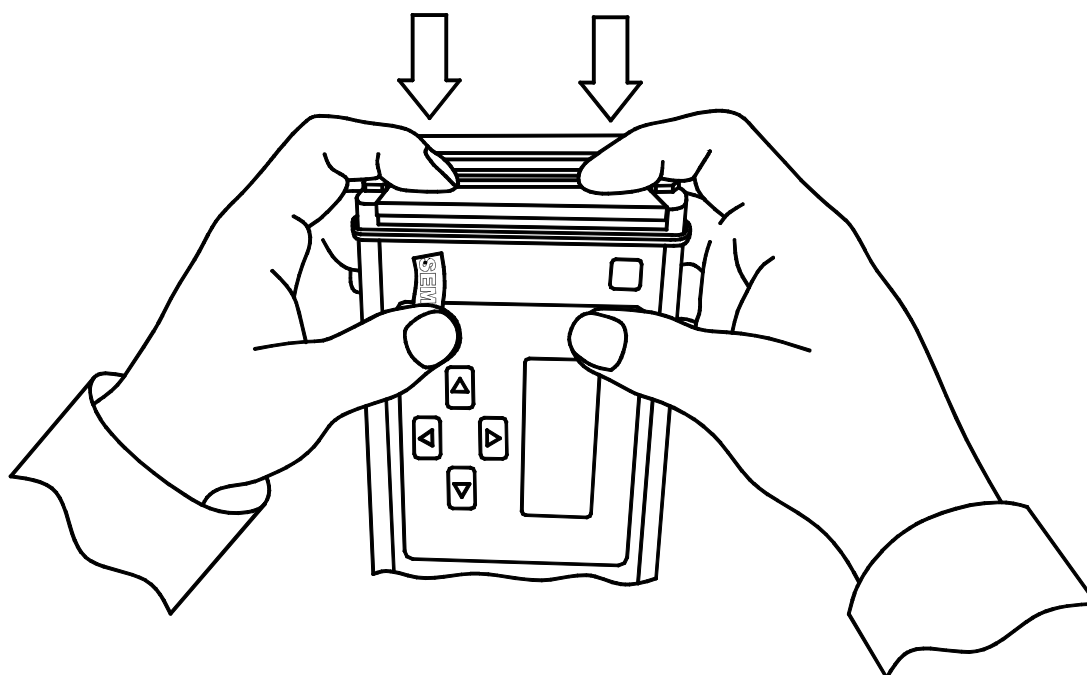
Уровень помех можно понизить, уравнивая потенциалы между заземляющим контактом сетевой розетки (заземляющим контуром помещения) и РУ.

Наличие внешнего блока резервного питания, либо внешнего сетевого фильтра, включенных в незаземленную розетку не понизят уровень помех. Использование указанных устройств может дать положительный эффект только в комплексе с использованием качественного контура заземления (аттестованного, сертифицированного).

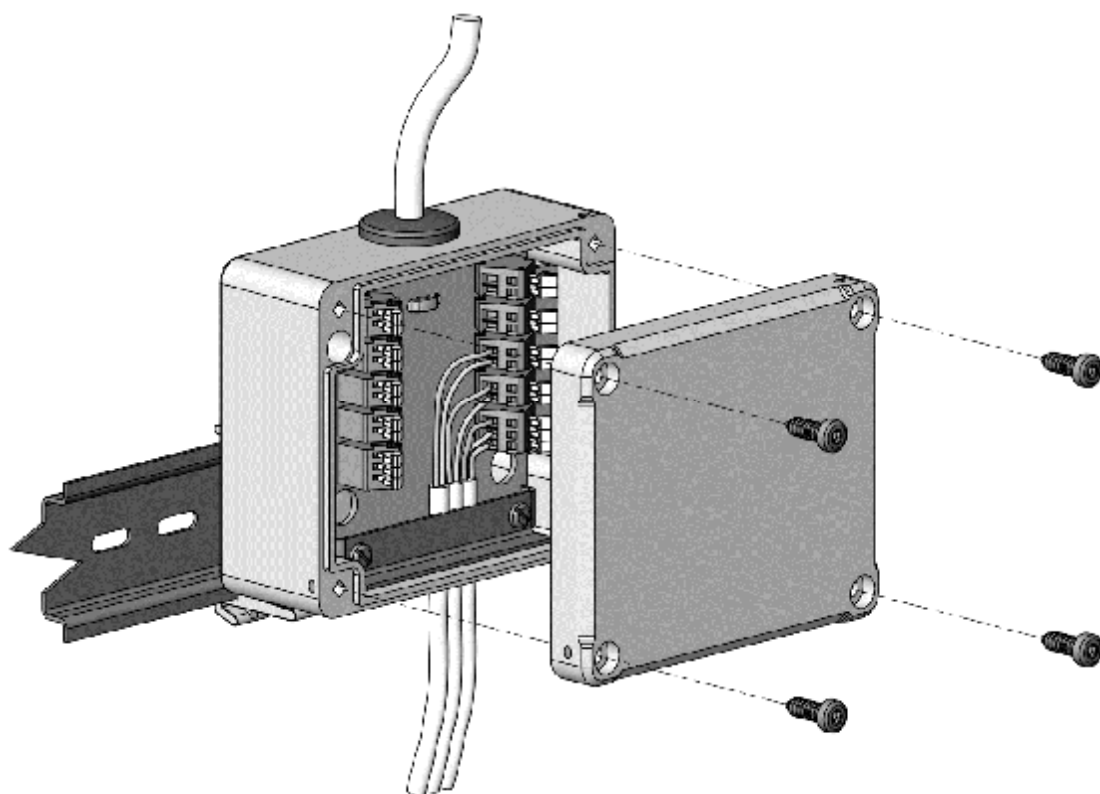
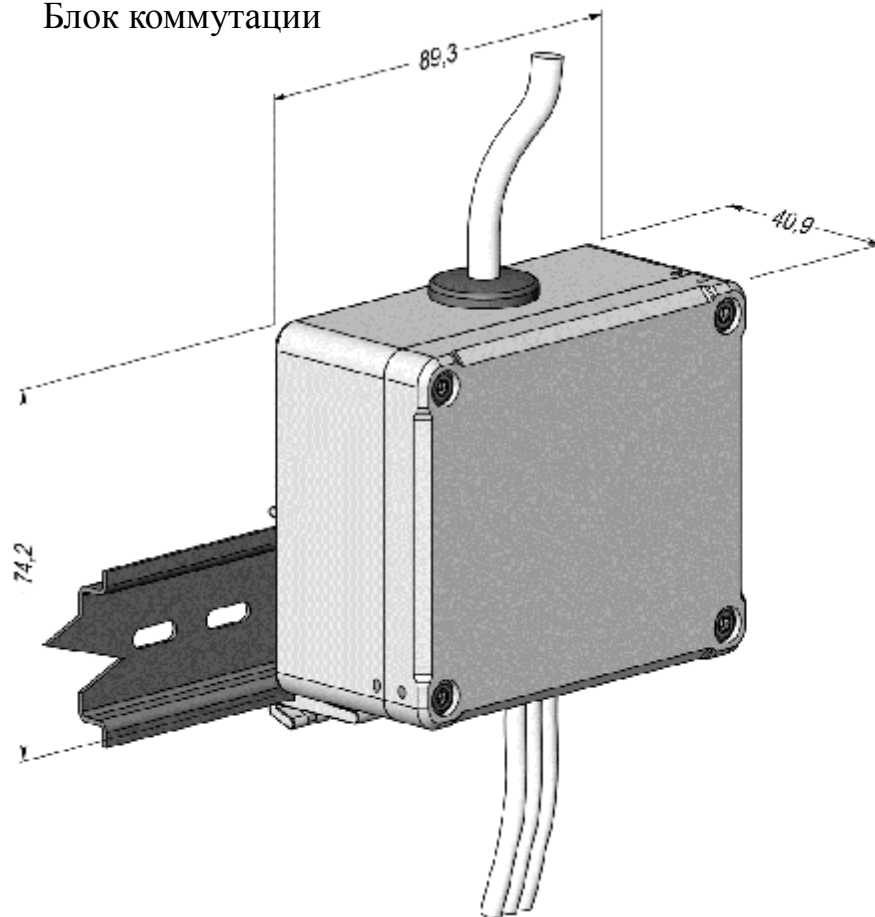
Открытие крышки аккумуляторного отсека



Закрытие крышки аккумуляторного отсека



Блок коммутации



Подключение проводов к клеммным колодкам

Направление усилия нажатия

