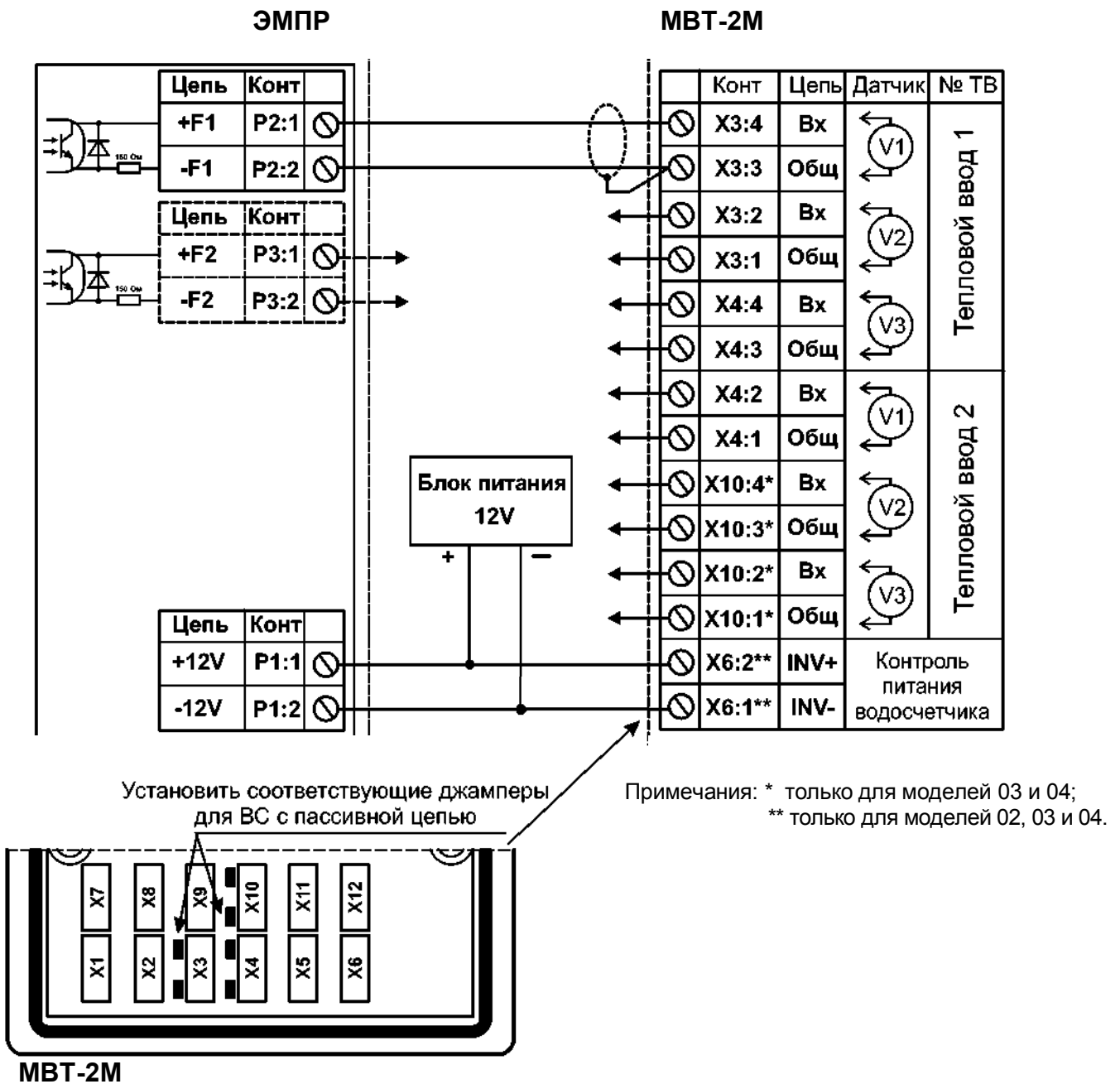


Рекомендации по подключению расходомеров к вычислителю MBT-2M

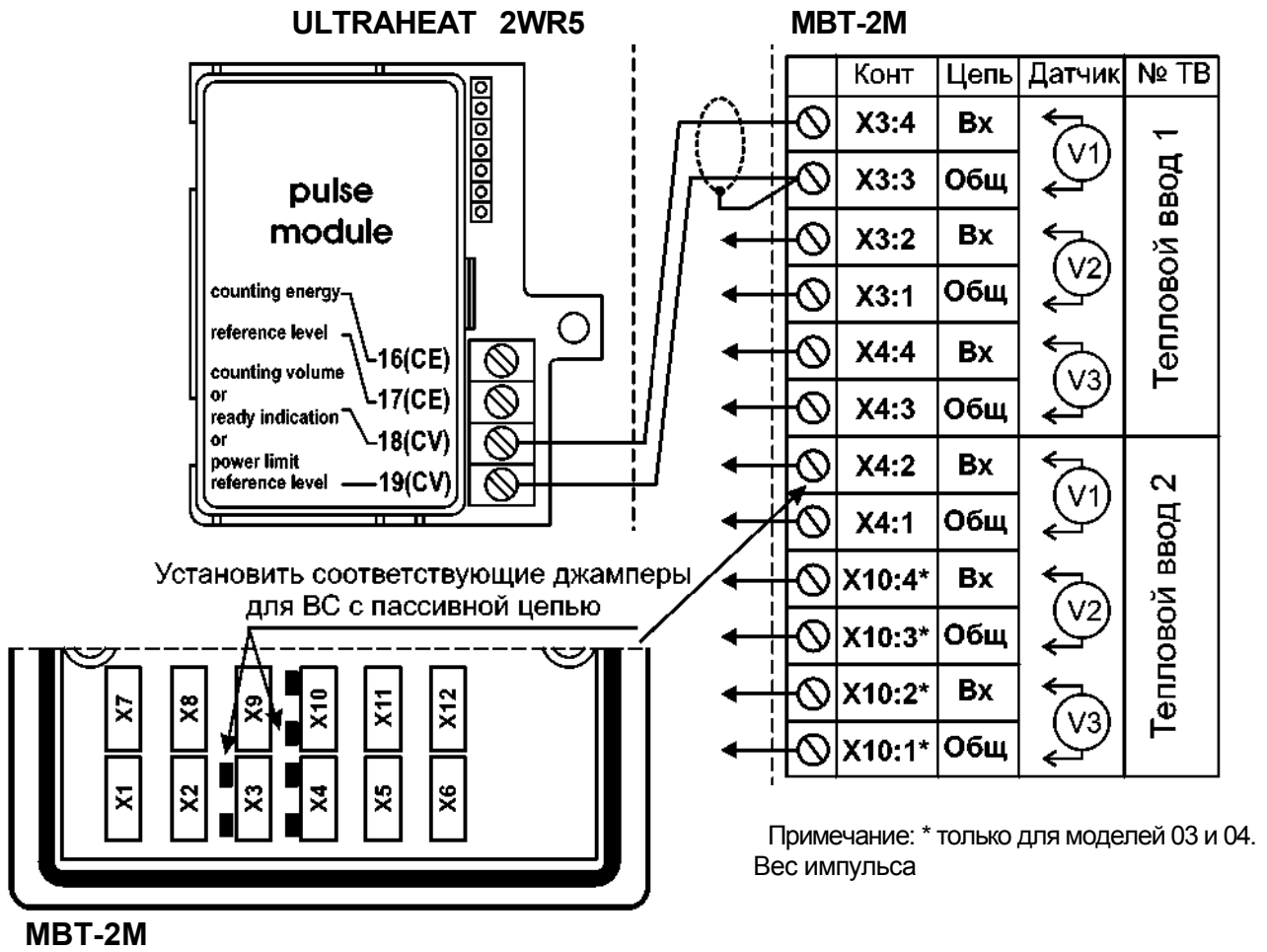
Содержание

1	Схема подключения ЭМПР	2
2	Схема подключения 2WR5	3
3	Схема подключения ВПР	4

1 Схема подключения ЭМПР



2 Схема подключения 2WR5



Примечание: * только для моделей 03 и 04.
Вес импульса

Qn	мЗ/ч	0,6	1,5	2,5	3,5	6	10	15	25	40	60
Количество теплоты	кВтч	1	1	1	1	1	1	1	10	10	10
	МДж	1	1	1	10	10	10	10	10	100	100
Расход	л	100	100	100	100	100	100	100	1000	1000	1000

3 Схема подключения ВПР

