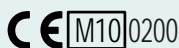


MULTICAL® 402

Б р о ш ю р а

- Батарея со сроком службы до 16 лет
- Функция сброса/установки параметров
- Импульсные выходы по энергии и объему
- Дополнительные импульсные входы для двух водосчетчиков
- Беспроводное считывание показаний по Беспроводному M-Bus или радио

MID-2004/22/EC



EN 1434-OIML R75:2002



Компактный счетчик тепловой энергии и энергии охлаждения с максимальными возможностями

Применение

MULTICAL® 402 – компактный ультразвуковой счетчик энергии, обладающий великолепной точностью измерений. Долгий срок службы счетчика и отсутствие текущего обслуживания сводят к минимуму эксплуатационные расходы.

MULTICAL® 402 предназначен для измерения и учета энергии тепла, охлаждения и комбинированного учета энергии тепла/охлаждения в закрытых водяных системах с температурой от 2 до 160°C.

Счетчик применяется для учета потребляемой энергии в квартирах, коттеджах, многоквартирных домах и объектах малого бизнеса.

Функции

MULTICAL® 402 состоит из вычислителя, датчика расхода и пары температурных датчиков. Счетчик прост в установке,

считывании показаний и поверке. Датчики расхода MULTICAL® 402 имеют типономиналы 0.6 - 15 м³/ч. Питание может осуществляться от сети 230 или 24 В AC, двух батареек размера AA или одной батарейки размера D со сроком эксплуатации до 16 лет. MULTICAL® 402 оснащен разъемом для подключения питания, поэтому замена батареи или модуля питания очень проста.

С помощью двух кнопок на передней панели вычислителя можно установить время и дату, а также сбросить счетчик часов эксплуатации и счетчик сбоев. Эти же кнопки используются для просмотра месячного и годового архивов счетчика.

MULTICAL® 402 может принимать импульсы от двух дополнительных счетчиков горячей или холодной воды и передавать импульсы по энергии и объему в систему удаленного считывания через импульсные выходы. При смене

модуля, например с импульсных входов на импульсные выходы, счетчик конфигурируется автоматически – ручная настройка не требуется.

Беспроводное считывание показаний

Для удаленной передачи данных счетчика используются коммуникационные модули Беспроводной M-Bus или Радио. Показания могут быть считаны с помощью USB Meter Reader или ручного терминала Kamstrup. MULTICAL® 402 может быть включен в радиосеть Kamstrup. Считываемые показания используются для биллинга, анализа и оптимизации систем энергопотребления.



MULTICAL® 402

Б р о ш ю р а



Содержание

Функции вычислителя	3
Импульсные выходы и импульсные входы на модулях	7
Дизайн корпуса	8
Одобренные характеристики счетчика	9
Электрические характеристики	10
Механические характеристики	12
Материалы	13
Точность	14
Спецификация заказа	15
Габаритные размеры	16
Потери давления	19
Аксессуары	20

MULTICAL® 402

Б р о ш ю р а



Функции вычислителя

Вычисление энергии

MULTICAL® 402 вычисляет энергию по формуле из EN 1434-1:2004, в которой используется международная температурная шкала от 1990 (ITS-90) и давление 16 бар.

В упрощенном виде энергия вычисляется как:
Энергия = $V \times \Delta\Theta \times k$.

V — проходящий через систему объем теплоносителя

$\Delta\Theta$ — измеряемая разность температур

k — тепловой коэффициент воды

Вычислитель всегда вычисляет энергию в [Втч], затем она переводится в требуемую единицу измерения.



E [Wh] =	$V \times \Delta\Theta \times k \times 1000$
E [kWh] =	$E [\text{Wh}] / 1.000$
E [MWh] =	$E [\text{Wh}] / 1.000.000$
E [GJ] =	$E [\text{Wh}] / 277.780$
E [Gcal] =	$E [\text{Wh}] / 1.163.100$

Возможности применения

MULTICAL® 402 вычисляет четыре разных типа энергии по четырем разным формулам, E1...E9, они вычисляются параллельно в момент каждой интеграции, независимо от конфигурации счетчика.

Четыре типа энергии вычисляются по следующим формулам:

$E1 = V1(T1 - T2)k$ — Тепловая энергия
($V1$ в подаче или обратке)

$E3 = V1(T2 - T1)k$ — Энергия охлаждения
($V1$ в подаче или обратке)

$E8 = m^3 \times T1$ — (Для подающей трубы)

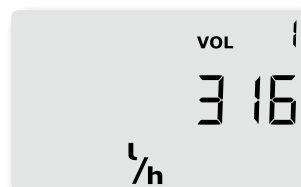
$E9 = m^3 \times T2$ — (Для обратной трубы)

Таким образом, MULTICAL® 402 может вычислять тепловую энергию и энергию охлаждения во всех типах закрытых схем.

Все типы энергий архивируются и могут выводиться на дисплей в зависимости от конфигурации.

Измерение расхода

MULTICAL® 402 вычисляет текущий расход теплоносителя каждые 12 секунд или каждые 4 секунды в зависимости от конфигурации.



Измерение мощности

MULTICAL® 402 вычисляет мгновенную мощность исходя из текущего расхода теплоносителя и разности температур, измеренной при последней интеграции.

Текущая мощность обновляется на дисплее каждые 24 секунды или каждые 4 секунды в зависимости от конфигурации.



MULTICAL® 402

Б р о ш ю р а



Функции вычислителя

Мин. и макс. значения расхода и мощности

MULTICAL® 402 регистрирует минимальные и максимальные значения расхода и мощности за месяц и за год. Значения, которые можно считать со счетчика по системе удаленного считывания, включают мин. и макс. значения расхода и мощности с датой регистрации.

Все макс. и мин. значения вычисляются как наибольшее и наименьшее среднее значение из серии измерений текущего расхода или мощности. Период усреднения, используемый для вычислений, выбирается в диапазоне 1...1440 мин.

Измерение температур

MULTICAL® 402 имеется в модификациях для работы с датчиками температуры Pt100 или Pt500 с двухпроводным подключением.

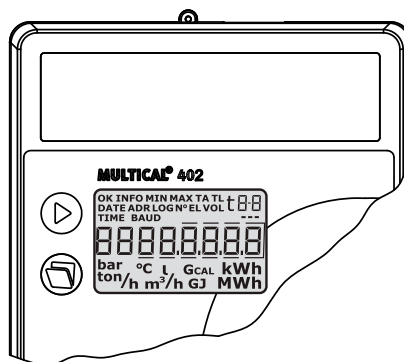
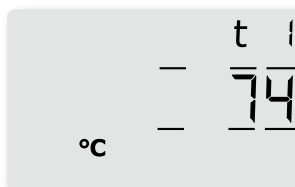
Измерительный контур содержит аналого/цифровой преобразователь высокого разрешения с температурным диапазоном 0,00°C...165,00°C.

Дополнительно к текущим температурам, используемым для вычисления энергии, на дисплей можно вывести средние значения температур за месяц и год.

Дисплей

MULTICAL® 402 оснащен четким ЖК-дисплеем, отображающим 8 знаков, единицы измерения и информационное поле. При отображении измеряемой энергии и объема используются 7 знаков и соответствующая единица измерения, 8 знаков используется для отображения, например, номера счетчика.

На первом месте на дисплее всегда отображается накопленная энергия. Остальные показания выводятся на дисплей нажатием кнопок. Дисплей автоматически возвращается к показу накопленной энергии через 4 минуты после последнего нажатия любой кнопки.



Верхняя кнопка используется для вывода на дисплей показаний основного меню. Потребители обычно используют основное меню при самостоятельном считывании показаний для коммерческих расчетов.

Нижняя кнопка служит для вывода дополнительных показаний для выбранного пункта основного меню.

MULTICAL® 402

Б р о ш ю р а



Функции вычислителя

Функция установки/сброса

Функция установки/сброса в MULTICAL® 402 дает возможность изменять ряд параметров с помощью двух кнопок на передней панели счетчика.

Следующие параметры доступны для изменения:

- Дата
- Часы
- Вход А (установка значения регистра)
- Вход В (установка значения регистра)
- Номер счетчика, подключенного к входу А
- Номер счетчика, подключенного к входу В
- Первичный адрес M-Bus
- Счетчик часов эксплуатации (сброс)
- Счетчик сбойных ситуаций (сброс)

Так как при этой операции повреждается пломба поставщика энергии, операция должна производиться его персоналом.

Информационные коды сбоев

MULTICAL® 402 производит постоянный мониторинг важных рабочих параметров, например, наличие питания, исправность температурных датчиков и наличие утечек. Если в системе или в счетчике возникает сбой, на дисплей выводится мигающий символ "INFO". Символ "INFO" автоматически исчезнет с дисплея после устранения причины сбоя.

Архиватор инфо-кодов регистрирует каждое изменение инфо-кода. Этот архив имеет глубину 50 последних изменений, из них 36 можно вывести на дисплей.

Инфо код	Описание	Время реакции
0	Сбои отсутствуют	-
1	Напряжение питания отсутствовало	-
4	Датчик температуры T2 за пределами измерительного диапазона – обрыв или короткое замыкание	< 30 сек.
8	Датчик температуры T1 за пределами измерительного диапазона – обрыв или короткое замыкание	< 30 сек.
4096	Утечка в системе отопления	< 30 сек.
16384	Разрыв трубопровода системы отопления	< 30 сек.

MULTICAL® 402

Б р о ш ю р а



Функции вычислителя

Архивы

MULTICAL® 402 имеет постоянную память (EEPROM), где архивируется ряд важных параметров и результатов измерений.

Счетчик имеет следующие архивы:

Интервал архивации	Глубина архива	Архивируемое значение
Годовой архив	15 лет	Значение регистра (как на дисплее)
Месячный архив	36 месяцев	Значение регистра (как на дисплее)
Суточный архив	460 суток	Потребление (прирост)/сутки
Архив инфо-кодов	50 событий (36 событий можно вывести на дисплей)	Инфо-код и дата

Питание

MULTICAL® 402 имеется в версиях с питанием от двух батарей AA (срок службы до 6 лет), одной батареи D (срок службы до 16 лет с модулем Беспроводного M-Bus), модулем питания от сети 230 В АС или 24 В АС. Модули питания заменяются без вскрытия поверочной пломбы.

Подключаемые модули

MULTICAL® 402 может оснащаться подключаемыми модулями, такими, как

- Модуль данных
- M-Bus
- Беспроводной M-Bus
- Радио

С их помощью счетчик может включаться в различные системы удаленного считывания показаний.

Программирование и поверка

Для программирования вычислителя используется ПО METERTOOL для MULTICAL® 402, работающее в ОС Windows®. Это же ПО совместно с Поверочным Оборудованием для MULTICAL® 402 может использоваться для тестирования и поверки вычислителя.

MULTICAL® 402

Б р о ш ю р а



Функции вычислителя

Тарифные функции

MULTICAL® 402 имеет 2 дополнительных регистра TA2 и TA3 для накопления энергии параллельно с основным регистром с учетом программируемых тарифных условий. Независимо от того, какой тип тарифа используется, тарифные регистры отображаются как TA2 и TA3.

Основной регистр производит накопление всегда, независимо от выбранной тарифной функции, так как является регистром для коммерческого расчета.

Тарифные условия TL2 и TL3 проверяются перед каждой интеграцией. Если измеряемые значения соответствуют тарифным условиям, измеряемая энергия записывается в регистр TA2 или TA3, а также в основной регистр.



Импульсные выходы и импульсные входы на модулях

Импульсные выходы CE и CV

MULTICAL® 402 может иметь импульсные выходы по энергии и объему теплоносителя. Импульс энергии CE на клеммах 16-17 выдается при прибавлении единицы младшего разряда энергии на дисплее, а импульс объема CV на клеммах 18-19 выдается при прибавлении единицы младшего разряда объема на дисплее.

Если требуется большее разрешение импульсного выхода, необходимо выбрать код CCC высокого разрешения.

Импульсные входы VA и VB

MULTICAL® 402 может иметь два дополнительных импульсных входа VA и VB подключения и накопления показаний водосчетчиков или электросчетчиков. Импульсные входы расположены на подключаемых модулях.

Импульсные входы VA и VB работают независимо от других входов/выходов.



MULTICAL® 402

Б р о ш ю р а



Дизайн корпуса



Модуль питания/батарея

Кнопки для смены показаний дисплея

Под крышкой вычислителя электронная плата защищена поверочной пломбой (пломбой доступа)

Разъем подключения питания/батареи

Клеммы подключения температурных датчиков

Подключаемый модуль

MULTICAL® 402

Б р о ш ю р а



Одобрённые характеристики счетчика

Директивы ЕС

- Директива по Измерительному Оборудованию
- Директива по Низковольтному Оборудованию
- Директива по Электромагнитной Совместимости
- Директива по Оборудованию под Давлением

Стандарт prEN 1434:2009

Теплосчетчик

- Одобрение DK-0200-MI004-013
- Диапазон температур θ : 2°C...160°C
- Разность температур $\Delta\theta$: 3K...150K

Счетчик охлаждения

- Диапазон температур θ : 2°C...50°C
- Разность температур $\Delta\theta$: 3K...30K

Точность

$$E_c = \pm(0,5 + \Delta\theta_{\min}/\Delta\theta)\%$$

Температурные датчики

- Тип 402-V Pt100 – EN 60 751, 2-проводное подключение
- Тип 402-W/T Pt500 – EN 60 751, 2-проводное подключение

EN 1434 маркировка

Класс А по окружающей среде

MID маркировка

- Механическое окружение класс M1
- Электромагнитное окружение класс E1

Для установки в помещениях с неконденсируемой влажностью, 5...55°C

Код типа	Ном. расход q_r [м³/ч]	Макс. расход q_s [м³/ч]	Мин. расход q_i [л/ч]	Порог чувствительности [л/ч]	Потеря давления $\Delta p @ q_r$ [бар]	Присоединение счетчика	Длина [мм]
402xxxxxx1xxx	0,6	1,2	6	3	0,04	G¾B	110
402xxxxxx3xxx	0,6	1,2	6	3	0,04	G1B	190
402xxxxxx4xxx	1,5	3,0	15	3	0,25	G¾B	110
402xxxxxx5xxx	1,5	3,0	15	3	0,25	G¾B	165
402xxxxxx7xxx	1,5	3,0	15	3	0,25	G1B	130
402xxxxxx9xxx	1,5	3,0	15	3	0,25	G1B	190
402xxxxxxAxxx	2,5	5,0	25	5	0,05	G1B	130
402xxxxxxBxxx	2,5	5,0	25	5	0,05	G1B	190
402xxxxxxDxxx	3,5	7,0	35	7	0,07	G5/4B	260
402xxxxxxFxxx	6,0	12	60	12	0,19	G5/4B	260
402xxxxxxGxxx	6,0	12	60	12	0,19	DN25	260
402xxxxxxHxxx	10	20	100	20	0,06	G2B	300
402xxxxxxJxxx	10	20	100	20	0,06	DN40	300
402xxxxxxKxxx	15	30	150	30	0,14	DN50	270

MULTICAL® 402

Б р о ш ю р а



Электрические характеристики

Характеристики вычислителя

Типичная точность

– Вычислитель $E_c = \pm(0,15 + 2/\Delta\Theta)\%$

– Температурные датчики $E_t = \pm(0,4 + 4/\Delta\Theta)\%$

Дисплей ЖК – 7 (8) знаков, высота знака 7,6 мм

Разрешение 9999,999 – 99999,99 – 999999,9 – 9999999

Единицы измерения энергии МВтч – кВтч – ГДж – Гкал

Архивы (Eeprom) 460 суток, 36 месяцев, 15 лет, 50 инфо кодов

Часы/календарь Часы, календарь с учетом високосных годов, отчетная дата

Передача данных KMP протокол с CRC16 при связи по опто-порту или порту подключаемого модуля

Мощность температурных датчиков < 10 мВт RMS

Напряжение питания 3,6 В DC \pm 0,1 В DC

Батарея

Интервал замены	3,65 В DC, D-элемент литиевый	3,65 В DC, 2 элемента AA литиевые
При настенном монтаже	16 лет @ $t_{BAT} < 30^\circ\text{C}$	6 лет @ $t_{BAT} < 30^\circ\text{C}$
При монтаже на датчике расхода	12 лет @ $t_{BAT} < 40^\circ\text{C}$	5 лет @ $t_{BAT} < 40^\circ\text{C}$

Интервал замены может уменьшиться при использовании подключаемых модулей, при частом считывании показаний и при высоких температурах окружающей среды.

Сетевое питание 230 VAC \pm 15/-30%, 50/60 Hz
24 VAC \pm 50%, 50/60 Hz

Напряжение пробоя изоляции 4 kV

Потребляемая мощность < 1 W

Резервное питание Встроенный конденсатор повышенной емкости обеспечивает питание при кратковременных сбоях сети.

ЭМС Соответствует EN 1434 класс A (MID класс E1)

MULTICAL® 402

Б р о ш ю р а



Электрические характеристики

Измерение температур

		T1 Температура подачи	T2 Температура обратки	$\Delta\Theta(T1-T2)$ Измерение тепла	$\Delta\Theta(T2-T1)$ Измерение охлаждения
402-V 2-W Pt100	Измерение	0,00...165,00°C	0,00...165,00°C	0,01...165,00K	0,01...165,00K
402-W/T 2-W Pt500	Измерение	0,00...165,00°C	0,00...165,00°C	0,01...165,00K	0,01...165,00K

Импульсные входы VA и VB VA: 65-66 и VB: 67-68 на модуле	Подключение водосчетчиков FF(VA) и GG(VB) = 01...40
Импульсный вход	3,6 В через сопротивление 680 k Ω
Импульс (ON)	< 0,4 В при > 30 мсек.
Пауза (OFF)	> 2,5 В при > 1,1 сек.
Частота импульсов	< 0,5 Гц
Электрическая изоляция	Отсутствует
Макс. длина кабеля	25 м
Требования к внешнему контакту	Ток утечки при полном открытии < 1 μ A

Импульсные выходы CE и CV Энергия (16-17) Объем (18-19) на модуле	Импульсный выход можно настроить на выдачу импульсов по тепловой энергии или энергии охлаждения
Тип	Открытый коллектор (OB)
Длина импульса	Программируемая 32 мсек или 100 мсек.
Внешнее напряжение	5...30 В DC
Ток	1...10 mA
Остаточное напряжение	$U_{CE} \approx 1$ V при 10 mA
Электрическая изоляция	2 kV
Макс. длина кабеля	25 м

MULTICAL® 402

Б р о ш ю р а



Механические характеристики

Класс по окружающей среде	Соответствует EN 1434 класс A (MID класс E1)
Температура окружающей среды	5...55°C, для установки в помещениях с неконденсируемой влажностью
Класс защиты	
– Вычислитель	IP54
– Датчик расхода	IP65
Температура измеряемой среды	
– Теплосчетчики	402-V/W: 15...130°C
– Счетчики охлаждения	402-T: 2...50°C
– Счетчики тепла/охлаждения	402-T: 2...130°C
– Измеряемая среда	Вода
Температура хранения	-20...60°C (датчик расхода без жидкости)
Номинальное давление (резьба)	PN16
Номинальное давление (фланцы)	PN25
Вес	От 1,8 до 12 кг в зависимости от типоминимала датчика расхода
Кабель датчика расхода	1,5 м (кабель не подлежит укорачиванию, удлинению, замене)
Диаметр соединит. кабелей	ø3,5...6 мм
Диаметр кабеля питания	ø5...10 мм

При температурах измеряемой среды больше 90°C рекомендуется использовать фланцевые счетчики и устанавливать вычислитель на стену.

MULTICAL® 402

Б р о ш ю р а



Материалы

Смачиваемые части

Корпус датчика расхода, резьба	Enkotal (альфа латунь)
Корпус датчика расхода, фланцы	Нержавеющая сталь, W.no. 1.408 или RG5 (красная медь)
Приемо-передатчики	AISI 316
Прокладки	EPDM
Измерительная труба	PES 30% GF
Отражатели	AISI 304

Датчик расхода

Крепление для вычислителя	PC + 20% стекло
---------------------------	-----------------

Корпус вычислителя

Верхняя крышка	PC
Нижняя часть корпуса	ABS с прокладками TPE (термопластик эластомер)
Внутренняя крышка	ABS
Кабель датчика расхода	Силиконовый кабель с внутренней тефлоновой изоляцией

MULTICAL® 402

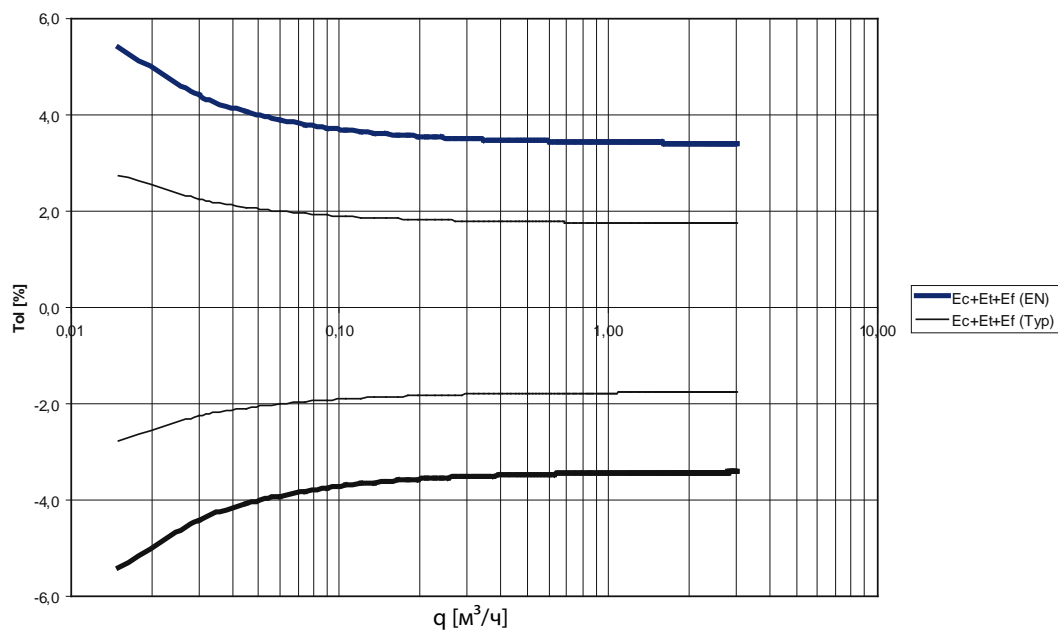
Б р о ш ю р а



Точность

Компоненты теплосчетчика	MPE (макс. допустимая ошибка) по EN 1434-1	MULTICAL® 402, типичная точность
Датчик расхода	$E_f = \pm(2 + 0,02 \text{ q}_p/\text{q}) \%$	$E_f = \pm(1 + 0,01 \text{ q}_p/\text{q}) \%$
Вычислитель	$E_c = \pm(0,5 + \Delta\Theta_{\text{min}}/\Delta\Theta) \%$	$E_c = \pm(0,15 + 2/\Delta\Theta) \%$
Пара датчиков температуры	$E_t = \pm(0,5 + 3\Delta\Theta_{\text{min}}/\Delta\Theta) \%$	$E_t = \pm(0,4 + 4/\Delta\Theta) \%$

MULTICAL® 402 q_p 1,5 м³/ч @ $\Delta\Theta$ 30K



MULTICAL® 402

Б р о ш ю р а



Спецификация заказа

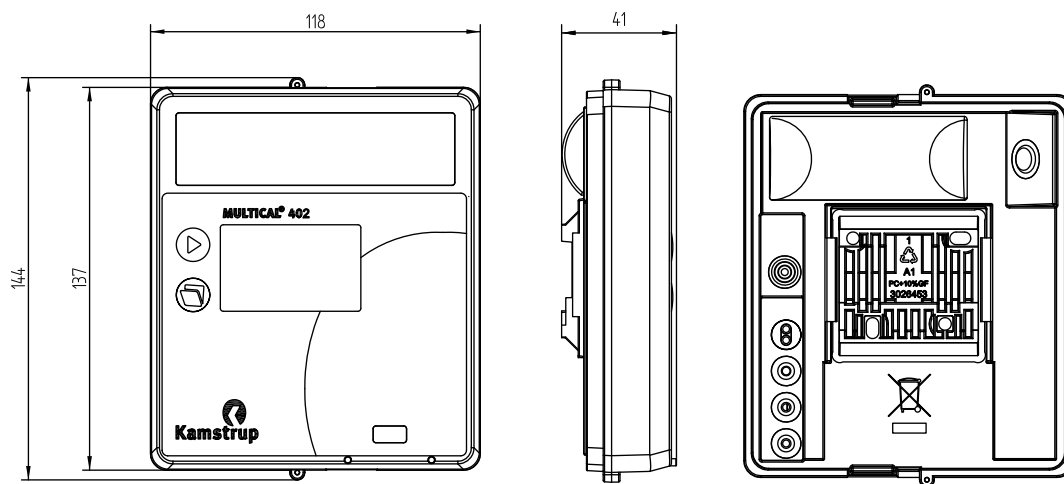
MULTICAL® 402	Тип 402	<input type="checkbox"/>	<input type="checkbox"/>	<input type="checkbox"/>	<input type="checkbox"/>	<input type="checkbox"/>	<input type="checkbox"/>	<input type="checkbox"/>	<input type="checkbox"/>
Подключение датчиков температуры									
Pt100	V								
Pt500	W								
Pt500 (влагозащищенная версия датчика расхода)	T								
Модули									
Без модуля									00
Данные + 2 импульсных входа (VA, VB)									10
Данные + 2 импульсных выхода (CE, CV)									11
M-Bus + 2 импульсных входа (VA, VB)									20
M-Bus + 2 импульсных выхода (CE, CV)									21
Беспроводной M-Bus, EU, 868 МГц, Режим C1									30
Радио, EU, 434 МГц, встроенная антенна, NET0									40
Радио, EU, 434 МГц, встроенная антенна, NET1									41
Радио, EU, 434 МГц, встра.+внеш. ант., NET0 + 2 имп. входа (VA, VB)									42
Радио, EU, 434 МГц, встра.+внеш. ант., NET0 + 2 имп. выхода (CE, CV)									43
Радио, EU, 434 МГц, встра.+внеш. ант., NET1 + 2 имп. входа (VA, VB)									44
Радио, EU, 434 МГц, встра.+внеш. ант., NET1 + 2 имп. выхода (CE, CV)									45
Радио, SE, 444 МГц, встроенная антенна, NET0 + 2 имп. входа (VA, VB)									50
Радио, SE, 444 МГц, встроенная антенна, NET1 + 2 имп. входа (VA, VB)									52
Радио, SE, 444 МГц, внешняя антенна, NET0 + 2 имп. входа (VA, VB)									54
Радио, SE, 444 МГц, внешняя антенна, NET1 + 2 имп. входа (VA, VB)									56
Питание									
Без питания									0
Батарея, 2 x AA									1
Батарея, D-элемент									2
230 В AC модуль питания									7
24 VAC модуль питания									8
Pt500 комплект датчиков температуры									
Без температурных датчиков									00
Комплект датчиков для установки в гильзы с кабелем 1.5 м									0A
Комплект датчиков для установки в гильзы с кабелем 3.0 м									0B
Комплект датчиков прямого погружения с кабелем 1.5 м									0F
Комплект датчиков прямого погружения с кабелем 3.0 м									0G
Датчик расхода									
qr [m³/h]	Присоединение	Длина [мм]							
0,6	G¾B (R½)	110							1
0,6	G1B (R¾)	190							3
1,5	G¾B (R½)	110							4
1,5	G¾B (R½)	165							5
1,5	G1B (R¾)	130							7
1,5	G1B (R¾)	190							9
2,5	G1B (R¾)	130							A
2,5	G1B (R¾)	190							B
3,5	G5/4B (R1)	260							D
6,0	G5/4B (R1)	260							F
6,0	ДУ25	260							G
10	G2B (R1½)	300							H
10	ДУ40	300							J
15	ДУ50	270							K
Тип счетчика									
Теплосчетчик (MID: модуль B+D)									2
Теплосчетчик									4
Счетчик охлаждения (только 402-T)									5
Счетчик тепла/охлаждения (только 402-T)									6
Код страны (язык этикетки и т.п.)									XX

MULTICAL® 402

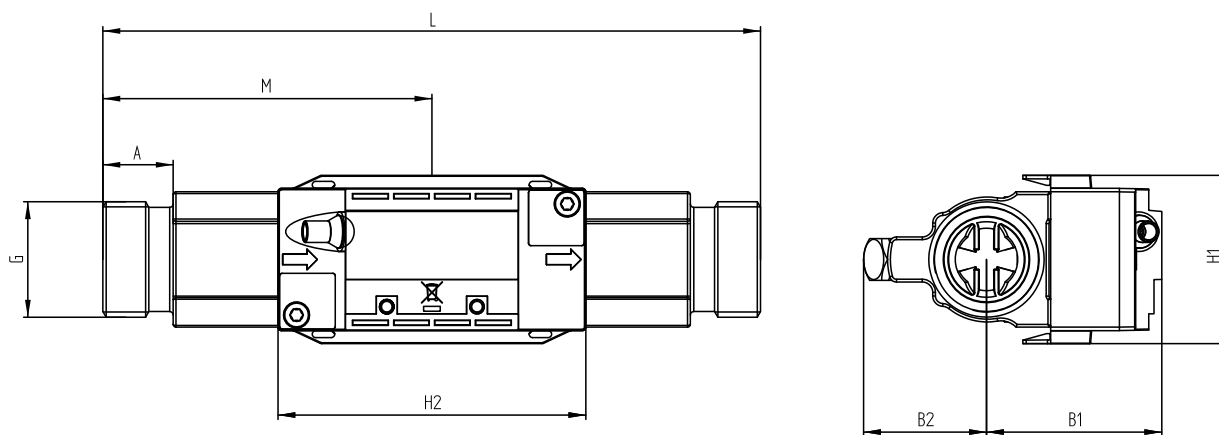
Б р о ш ю р а



Габаритные размеры



Размеры электронного блока



Датчик расхода с резьбовым соединением G $\frac{3}{4}$ и G1

Резьба	L	M	H2	A	B1	B2	H1	Примерный вес [кг]
G $\frac{3}{4}$	110	L/2	89	10,5	50,5	35	48,5	1,4
G1 (qp 1,5)	130	L/2	89	20,5	50,5	35	48,5	1,5
G1 (qp 2,5)	130	L/2	89	20,5	50,5	35	48,5	1,4
G $\frac{3}{4}$	165	L/2	89	20,5	50,5	35	48,5	1,8
G1 (qp 1,5)	190	L/2	89	20,5	50,5	35	48,5	2,0
G1 (qp 2,5)	190	L/2	89	20,5	50,5	35	48,5	1,9

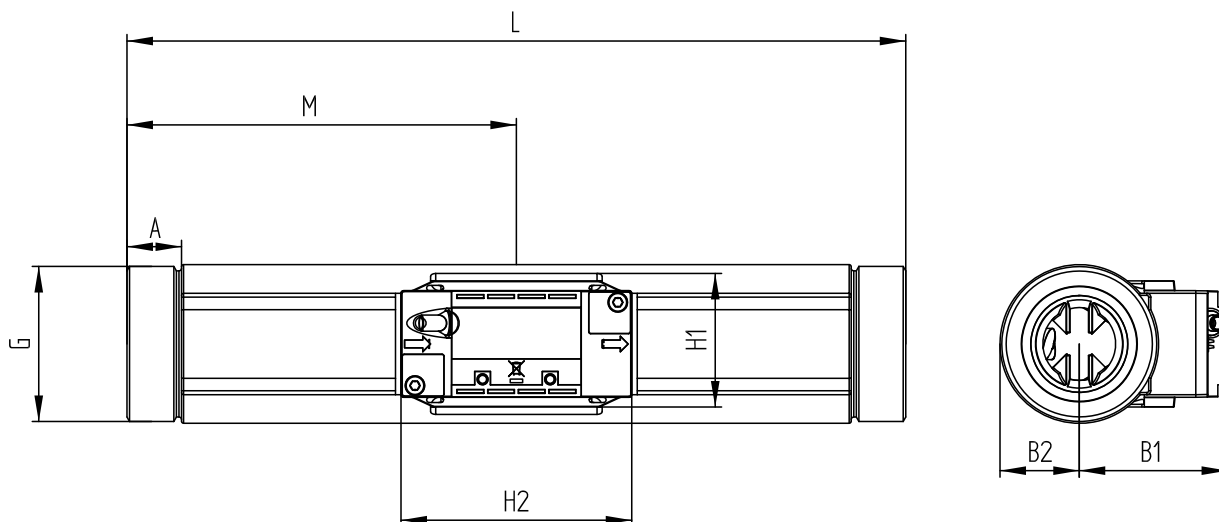
Вес включая комплект датчиков температуры прямого погружения (длина 3м), но не включая упаковку.

MULTICAL® 402

Б р о ш ю р а



Габаритные размеры



Датчик расхода с резьбовым соединением G5/4 и G2

Резьба	L	M	H2	A	B1	B2	H1	Примерный вес [кг]
G5/4	260	L/2	88,7	17	50,5	22	48,5	2,9
G2	300	L/2	88,7	21	50,5	31	48,5	5,1

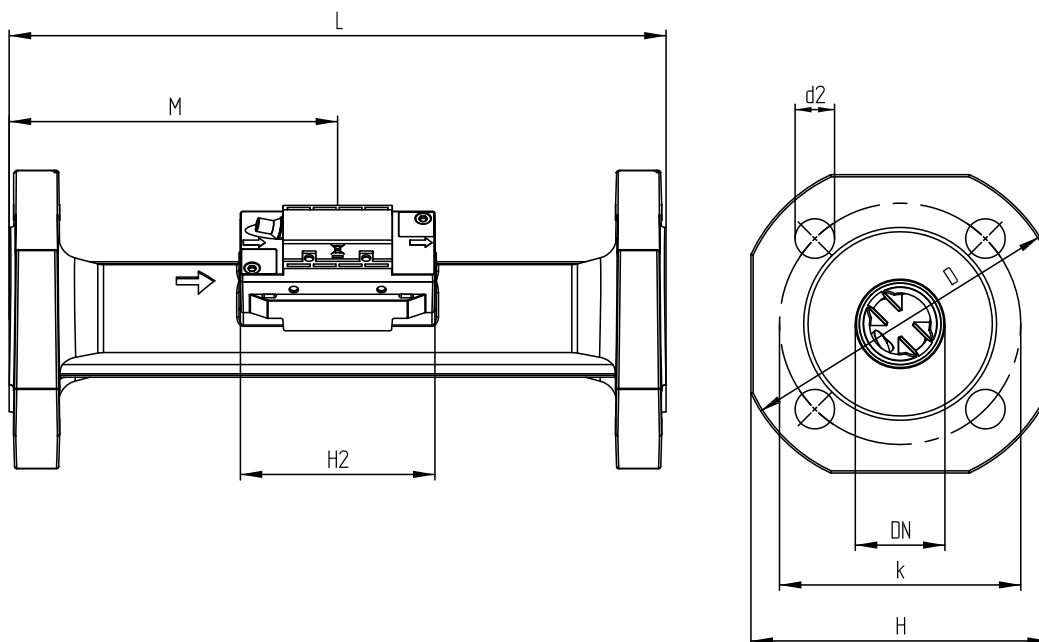
Вес включая комплект датчиков температуры прямого погружения (длина 3м), но не включая упаковку.

MULTICAL® 402

Б р о ш ю р а



Габаритные размеры



Датчик расхода с фланцевым соединением от ДУ25 до ДУ50

Номинал. диаметр							Болты			Примерный вес [кг]
	L	M	H2	D	H	k	Кол-во	Резьба	d2	
ДУ25	260	L/2	92,5	115	106	85	4	M12	14	5,6
ДУ40	300	L/2	92,5	150	136	110	4	M16	18	8,9
ДУ50	270	155	92,5	165	145	125	4	M16	18	10,7

Вес включая комплект датчиков температуры прямого погружения (длина 3м), но не включая упаковку.

MULTICAL® 402

Б р о ш ю р а



Потери давления

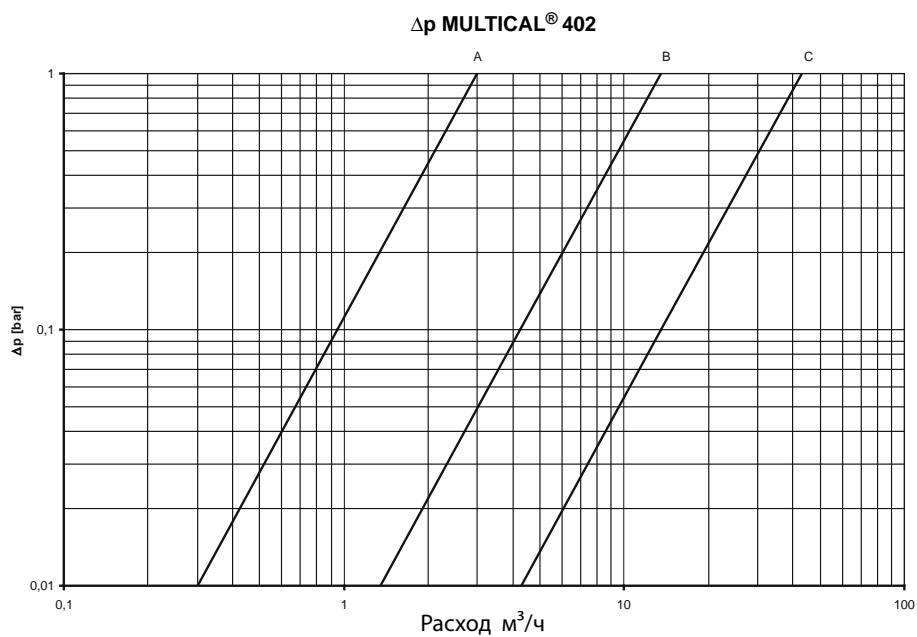


График	qr [м ³ /ч]	Ном. диаметр [мм]	kv	Q при потере давления 0,25 бар [м ³ /ч]
A	0,6 & 1,5	ДУ15 & ДУ20	3	1,5
B	2,5 & 3,5 & 6	ДУ20 & ДУ25	13,5	6,8
C	10 & 15	ДУ40 & ДУ50	43	21,7

MULTICAL® 402

Б р о ш ю р а



Аксессуары

Тип номер	Описание
402-000-1000-000	Батарейный модуль 2 шт. AA-элементов
402-000-2000-000	Батарея D-элемент
402-000-7000-000	230 В AC модуль питания
402-000-8000-000	24 В AC модуль питания
66-99-097	USB-кабель для передачи данных
66-99-099	Инфракрасная оптическая головка с разъемом USB
66-99-102	Инфракрасная оптич. головка RS232 с разъемом D-sub 9F
66-99-106	Кабель передачи данных RS232, D-sub 9F
66-99-372	Поверочное оборудование для теплосчетчиков MULTICAL® 402 с Pt500 (используется совместно с ПО METERTOOL)
66-99-373	Поверочное оборудование для счетчиков охлаждения MULTICAL® 402 с Pt500 (используется совместно с ПО METERTOOL)
66-99-712	METERTOOL для MULTICAL® 402
66-99-713	METERTOOL LogView для MULTICAL® 402

Резьбовые соединители с прокладками (PN16)

Размер	Гайка	Патрубок	Тип №	2 шт.
ДУ15	R½	G¾		65-61-323
ДУ20	R¾	G1		65-61-324
ДУ25	R1	G5/4	65-61-325	
ДУ40	R1½	G2	65-61-315	

Прокладки

Для резьбы		Для фланцевых счетчиков PN25	
Размер (патрубок)	Тип №	Размер	Тип №
G¾	2210-061	ДУ20	2210-147
G1	2210-062	ДУ25	2210-133
G5/4	2210-063	ДУ40	2210-132
G2	2210-065	ДУ50	2210-099