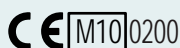


ULTRAFLOW® 54

DATA SHEET

- **Ультразвуковые расходомеры**
- **Компактная конструкция**
- **Статический счетчик, без подвижных элементов**
- **Широкий динамический диапазон**
- **Отсутствие износа**
- **Высокая точность измерений**
- **Долгий срок службы**

MID-2004/22/EC



EN 1434-OIML R75:2002



Области применения

ULTRAFLOW® 54 представляет собой статический ультразвуковой расходомер.

Предназначен для определения объемного расхода в составе теплосчетчиков MULTICAL® в водяных системах теплоснабжения, сочетает в себе ультразвуковой принцип измерения и микропроцессорную технологию.

Все схемы, производящие измерения и вычисления, находятся на одной печатной плате, что делает прибор одновременно компактным, точным и надежным.

Вычисление объемного расхода производится методом измерения времени прохождения ультразвуковых сигналов, посылаемых в двух направлениях. Этот метод сегодня признан обеспечивающим высокую точность

и долговременную стабильность. Два ультразвуковых приемопередатчика посылают сигналы одновременно по направлению потока и против него. Сигнал, движущийся в направлении потока, достигает противоположного датчика первым.

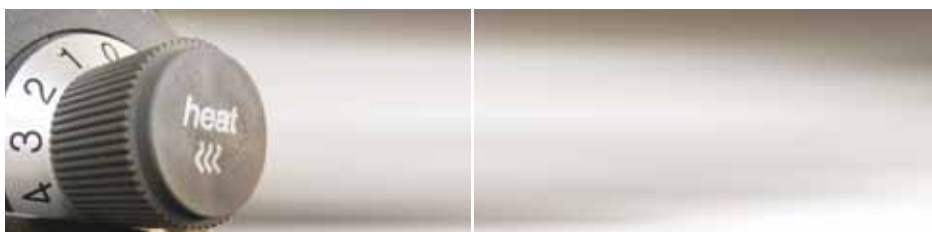
Таким образом по задержке между двумя сигналами вычисляется скорость потока и затем объемный расход.

Под опломбированной крышкой располагается многофункциональный разъем, используемый для передачи сигналов и при калибровке.

ULTRAFLOW® 54 подсоединяется к вычислителю при помощи трехжильного широкополосного кабеля, служащего как для передачи сигналов на вычислитель, так и для питания расходомера

от вычислителя. Расходомер генерирует сигнал, соответствующий величине расхода, или, более точно, количество импульсов, пропорциональное проливаемому количеству воды.

Если желательно применение ULTRAFLOW® 54 с собственным источником питания, например, при расстояниях 10 м и более между расходомером и вычислителем, производится доукомплектация расходомера Импульсным Передатчиком. А также в случае если расходомер используется для передачи сигнала другому устройству, подключение последнего происходит через Импульсный Передатчик. Передатчик имеет встроенное питание и гальванически развязанный импульсный выход.



Kamstrup

ULTRAFLOW® 54

DATA SHEET



Содержание

Области применения	1
Сертификация	3
Технические данные	3
Материалы	5
Типоразмеры	6
Габаритные размеры	6
Импульсный Передатчик	8
Таблица и графики потери давления	9
Монтажные положения	10
Электрическое подключение	12
Пример подключения ULTRAFLOW® 54 к MULTICAL®	12
Карта комплектации заказа	13
Запасные части и принадлежности	14

ULTRAFLOW® 54

DATA SHEET



Сертификация

Утверждение типа

ULTRAFLOW® 54 имеет сертификат соответствия по MID-2004/22/EC.

Протокол испытаний типа EC: DK-0200-MI004-008.

Дальнейшую информацию об утверждении типа и поверке можно запросить у Kamstrup A/S.

Маркировка CE

ULTRAFLOW® 54 маркирован в соответствии с:

- MID – директива 2004/22/EC
- LV – директива 2006/95/EC (вкл. Импульсный Передатчик или Импульсный делитель)
- PE – директива 97/23/EC (Ду50.....Ду100 категория I)

MID-2004/22/EC



Маркировка по MID

- Механическое окружение M1
- Электромагнитное окружение E1 & E2
- Температура окружающей среды 5...55°C, для установки в закрытых помещениях с неконденсируемой влажностью

Технические данные

Механические данные

Метрологический класс	2 или 3
Класс по отношению к окружающей среде	Соответствует нормам DS/EN 1434, класс C
Температура окружающей среды	0...55°C
Класс защиты	
– Расходомеры	IP65
– Импульсный Передатчик	IP54
Температура измеряемой среды*	15...130°C, 150°C при фланцевом соединении
Температура хранения	счетчика (пустой счетчик)
– без батарей	-25...70°C
– С батарей	-25...60°C
Расчетное давление	PN16, PN25 при фланцевом соединении
Временная постоянная	6 сек., счетчик с фиксированным временем отклика

* При температурах измеряемой среды выше 90°C рекомендуется использование счетчиков с фланцевым соединением и настенный монтаж вычислителя MULTICAL® или Импульсный Передатчик.

ULTRAFLOW® 54

DATA SHEET



Технические данные

Электрические данные

Напряжение питания	3,6 В ± 0,1 В
Батарея (Импульсный Передатчик)	3,65 В DC литиевая батарея D-элемент
Интервал замены батареи	6 лет @ $t_{\text{БАТ}} < 30^{\circ}\text{C}$
Сетевое напряжение (Импульсный Передатчик)	230 В AC +15/-30%, 48...52 Гц 24 В AC ±30%
Резервное питание	Встроенный конденсатор повышенной емкости исключает перебои в работе при кратковременном пропадании сети
Длина кабеля расходомера	Макс. 10 м
Длина кабеля (Импульсный Передатчик)	В зависимости от вычислителя
Характеристики ЭМС	Соответствуют DS/EN 1434, класс C

Характеристики расхода

Номинальный расход, q_p [м³/ч]	Ном. диаметр	Выходной сигнал ¹⁾ [имп/л]	Динамически диапазон $q_i:q_p$	$q_s:q_p$	Расход ²⁾ при 125 Гц [м³/ч]	Перепад давления [бар]	Порог чувствительности [л/ч]
0,6	Ду15 & Ду20	300	1:50 & 1:100	2:1	1,5	0,04	2
1,5	Ду15 & Ду20	100	1:50 & 1:100	2:1	4,5	0,22	3
2,5	Ду 20	60	1:50 & 1:100	2:1	7,5	0,03	5
3,5	Ду25	50	1:50 & 1:100	2:1	9	0,07	7
6	Ду25	25	1:50 & 1:100	2:1	18	0,2	12
10	Ду40	15	1:50 & 1:100	2:1	30	0,06	20
15	Ду50	10	1:50 & 1:100	2:1	45	0,14	30
25	Ду65	6	1:50 & 1:100	2:1	75	0,06	50
40	Ду80	5	1:50 & 1:100	2:1	90	0,05	80
60	Ду100	2,5	1:50 & 1:100	2:1	180	0,03	120
100	Ду100	1,5	1:50 & 1:100	2:1	300	0,07	200

¹⁾ Количество импульсов отмечено на этикетке на боку счетчика.

²⁾ Абсолютный максимум расхода. Частота импульсов 128 Гц сохраняется при более высоких значениях расхода.

ULTRAFLOW® 54

DATA SHEET



Материалы

Соприкасающиеся с измеряемой средой части

ULTRAFLOW® 54, q_v 0.6 и 1.5 м³/ч

Корпус, резьба	Латунь устойчивая к обесцинкованию
Корпус, фланцы	Красная латунь, RG5
УЗ датчики	Нерж. сталь, W.№1.4401
Прокладки	EPDM
Отражатели	Термопластик, PES 30% GF и нерж. сталь, W.№1.4301
Измерительная труба	Термопластик, PES 30% GF

ULTRAFLOW® 54, q_v 2.5 ... 100 м³/ч

Корпус, резьба	Латунь устойчивая к обесцинкованию
Корпус, фланцы	Красная латунь RG5 или нержавеющая сталь, W №1.4308 (См. спецификацию заказа)
УЗ Датчики	Нерж. сталь, W.№1.4401
Прокладки	EPDM
Измерительная труба	Термопластик, PES 30% GF
Отражатели	Нерж. сталь, W.№1.4301

Корпус электроники

Основание	Термопластик, PBT 30% GF
Крышка	Термопластик, PC 10% GF

Кабель подключения q_v 0,6 ... 100 м³/ч

Силиконовый кабель (3 x 0,5^o)

ULTRAFLOW® 54

DATA SHEET



Типоразмеры

Номин. расход q_p [м³/ч]	Габаритные размеры				
	Г $\frac{3}{4}$ x 110 мм	G1 x 130 мм			
0,6	G $\frac{3}{4}$ x 110 мм	G1 x 130 мм			
1,5	G $\frac{3}{4}$ x 110 мм	G $\frac{3}{4}$ x 165 мм	G1 x 130 мм	G1 x 190 мм	(G1 x 165 мм)
2,5	G1 x 190 мм	Ду20 x 190 мм			
3,5	G5/4 x 260 мм	Ду25 x 260 мм			
6	G5/4 x 260 мм	Ду25 x 260 мм			
10	G2 x 300 мм	Ду40 x 300 мм			
15	Ду50 x 270 мм				
25	Ду65 x 300 мм				
40	Ду80 x 300 мм				
60	Ду100 x 360 мм				
100	Ду100 x 360 мм				

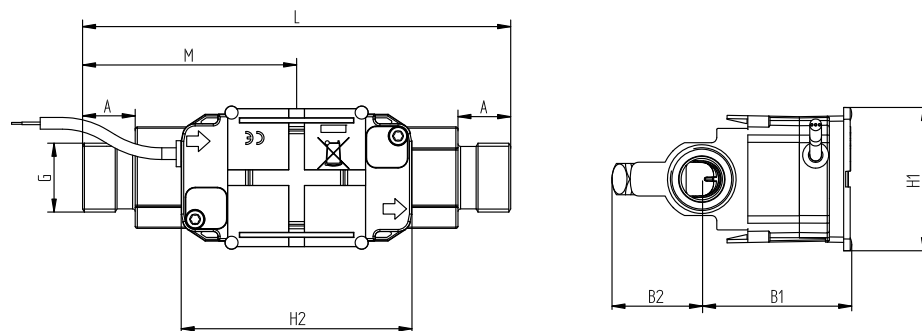
(...) Варианты по местным спецификациям стран

Резьба ISO 228-1

Фланцы EN 1092, PN25

Габаритные размеры

ULTRAFLOW® 54, G $\frac{3}{4}$ и G1



Резьба ISO 228-1

Резьба	L	M	H2	A	B1	B2	H1	прибл. вес [кг]
G $\frac{3}{4}$	110	L/2	89	10,5	58	35	55	0,8
G1	130	L/2	89	20,5	58	35	55	0,9
G $\frac{3}{4}$	165	L/2	89	20,5	58	35	55	1,2
G1	165	L/2	89	20,5	58	35	55	1,2
G1(q_p 1,5)	190	L/2	89	20,5	58	35	55	1,4
G1(q_p 2,5)	190	L/2	89	20,5	58	36	55	1,3

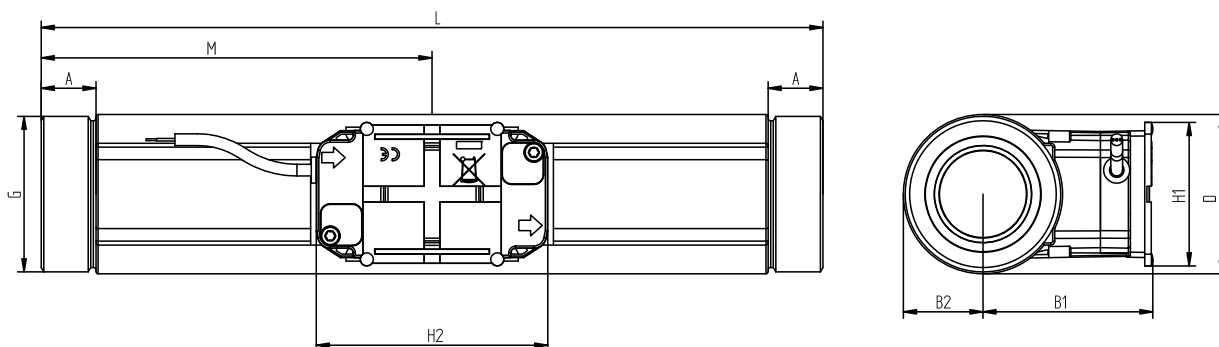
ULTRAFLOW® 54

DATA SHEET



Габаритные размеры

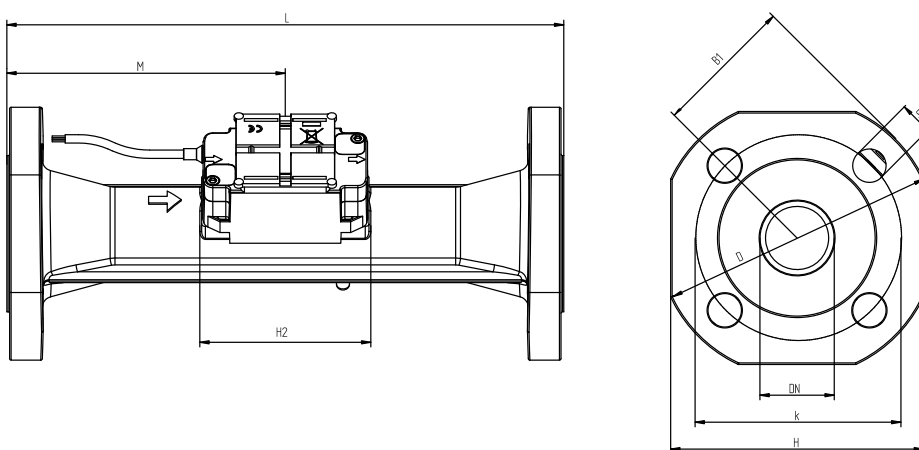
ULTRAFLOW® 54, G5/4 и G2



Резьба ISO 228-1

Резьба	L	M	H2	A	B1	B2	H1	прибл. вес [кг]
G5/4	260	L/2	89	17	58	22	55	2,3
G2	300	L/2	89	21	65	31	55	4,5

ULTRAFLOW® 54, Ду20 ... Ду50



Фланцы EN 1092, PN25

Номин. диаметр	L	M	H2	B1	D	H	k	кол-во	Болты		прибл. вес [кг]
									резьба	d ₂	
Ду20	190	L/2	89	58	105	95	75	4	M12	14	2,9
Ду25	260	L/2	89	58	115	106	85	4	M12	14	5,0
Ду40	300	L/2	89	<D/2	150	136	110	4	M16	18	8,3
Ду50	270	155	89	<D/2	165	145	125	4	M16	18	10,1

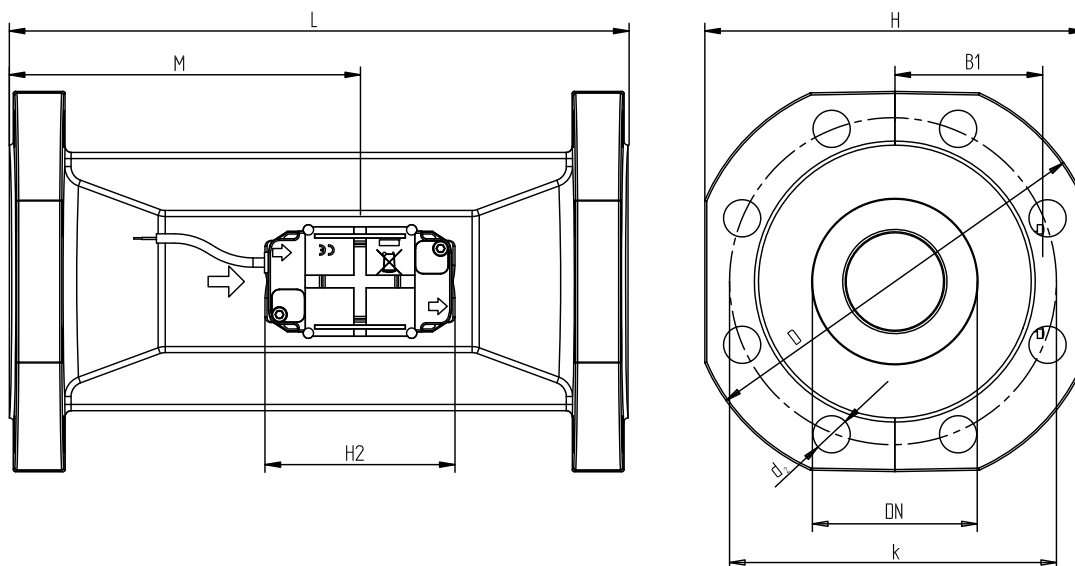
ULTRAFLOW® 54

DATA SHEET



Габаритные размеры

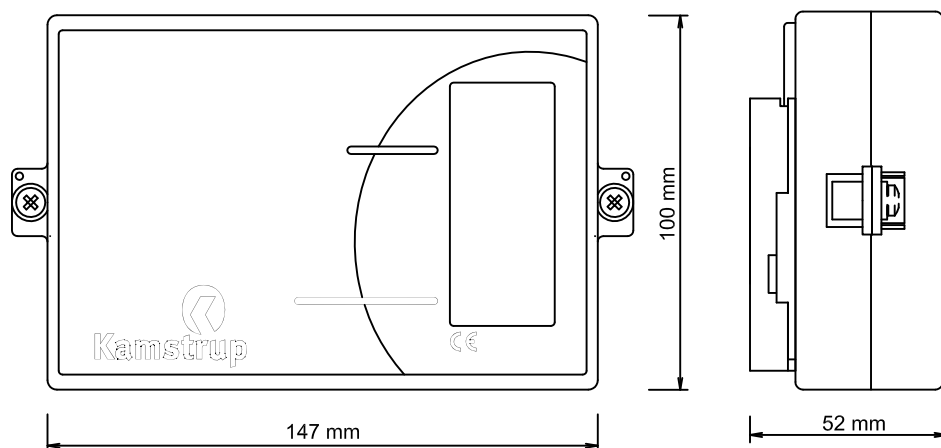
ULTRAFLOW® 54, Ду65 ... Ду100



Фланцы EN 1092, PN25

Номинальный диаметр	L	M	H2	B1	D	H	k	Болты		прибл. вес [кг]	
								кол-во	резьба		
Ду65	300	170	89	<H/2	185	168	145	8	M16	18	13,2
Ду80	300	170	89	<H/2	200	184	160	8	M16	18	16,8
Ду100	360	210	89	<H/2	235	220	190	8	M20	22	21,7

Импульсный Передатчик



ULTRAFLOW® 54

DATA SHEET

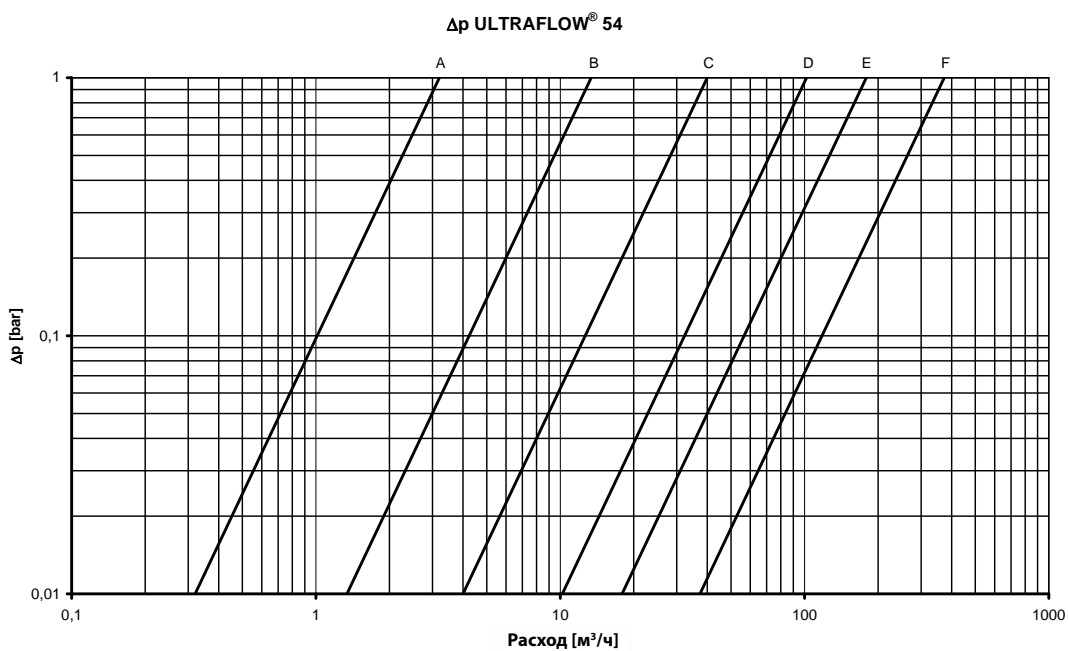


Таблица потери давления

Кривая	Qном q _p [м³/ч]	Номинальный диаметр [мм]	k _v ³⁾	Q при потере давления [м³/ч]
A	0,6 & 1,5	Ду15 & Ду20	3,2	1,6
B	2,5 & 3,5 & 6	Ду20 & Ду25	13,4	6,7
C	10 & 15	Ду40 & Ду50	40	20
D	25	Ду65	102	51
E	40	Ду80	179	90
F	60 & 100	Ду100	373	187

³⁾ $q = k_v \times \sqrt{\Delta p}$

Графики потери давления



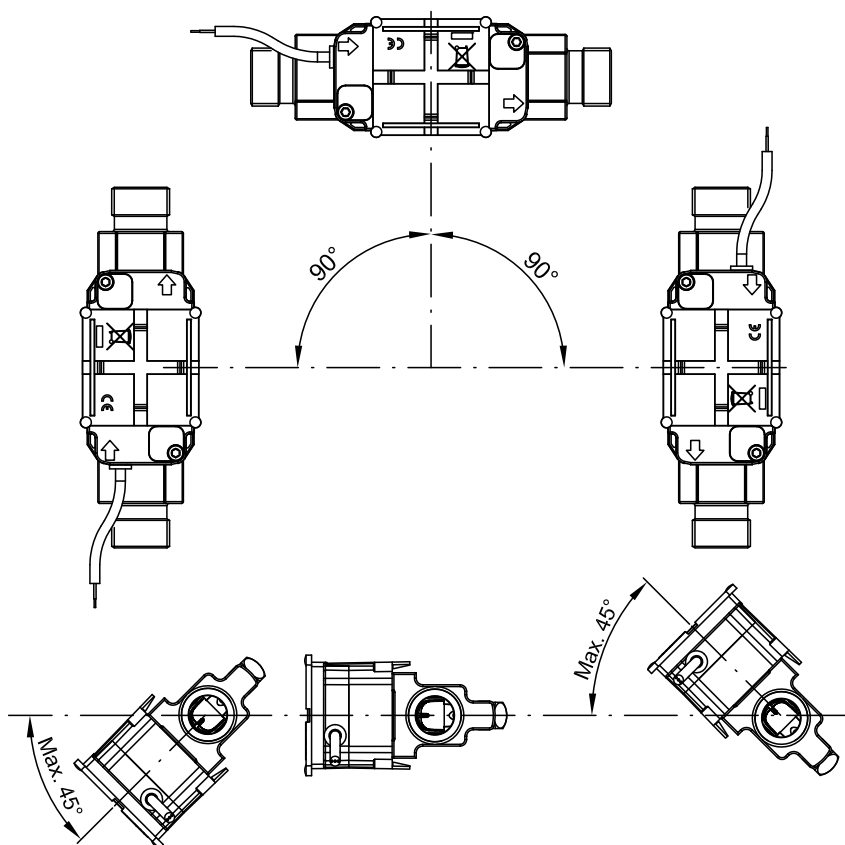
ULTRAFLOW® 54

DATA SHEET



Монтажные положения

ULTRAFLOW® 54 ≤ Ду100



ULTRAFLOW® 54 можно монтировать на горизонтальном, вертикальном или наклонном участке трубопровода.

ВНИМАНИЕ!

Для типоразмера ULTRAFLOW® 54 ≤ Ду100 (100 м³/ч) блок электроники (пластмассовый корпус) должен располагаться на боку измерительной трубы (при монтаже на горизонтальном участке трубопровода).

Наклон ULTRAFLOW® 54 может составлять до ±45° отношению к оси трубопровода.

Прямые участки на входе расходомера

Монтаж ULTRAFLOW® 54 не требует прямых участков на входе и выходе в соответствии с Директивой по измерительным приборам (MID) 2004/22/EC, OIML R75:2002, EN 1434:2007. Прямые участки на входе необходимы только в случае сильной турбулентности. Общие рекомендации по установке см. CEN CR 13582 совету по выбору, установке и эксплуатации.

Рабочее давление

Для предотвращения кавитации давление на выходе ULTRAFLOW® 54 должно составлять не менее 1,5 бар при q_v и не менее 2,5 бар при q_m (4,5 бар для ДУ80 x 350). Это справедливо для температур не превышающих 80°C.

ULTRAFLOW® 54 не должен подвергаться воздействию разрежения (давление ниже окружающего).

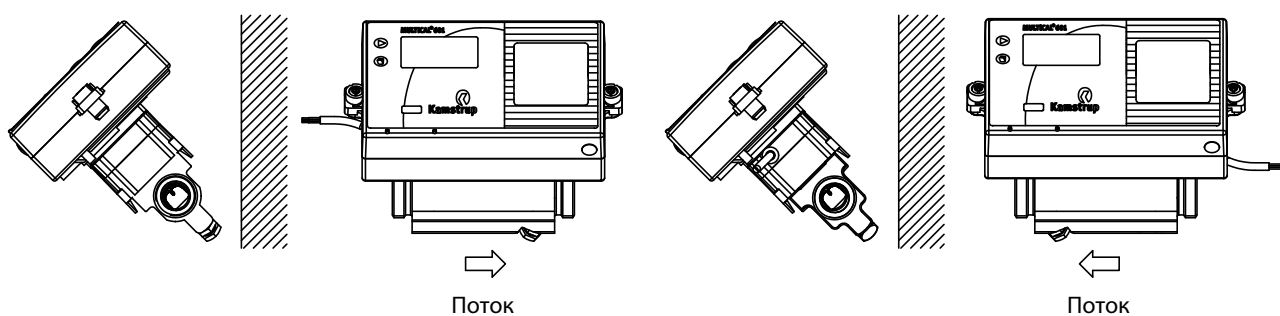
ULTRAFLOW® 54

DATA SHEET

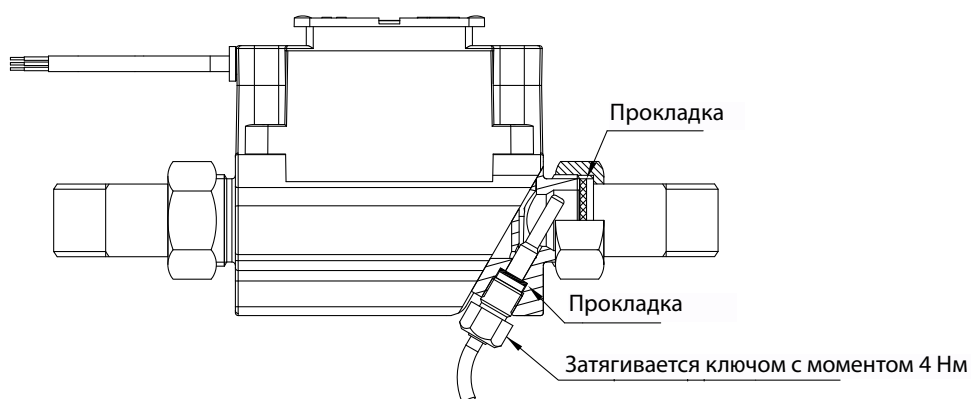


Примеры монтажных решений

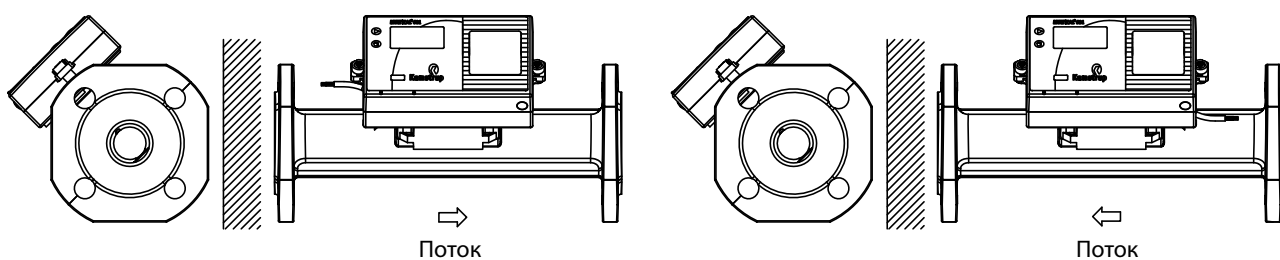
Расходомер с резьбовым соединением: MULTICAL® или Импульсный Передатчик смонтирован на ULTRAFLOW® 54.



Короткий датчик прямого погружения, установленный в ULTRAFLOW® 54 (только G¾ (R½) и G1 (R¾)).



Расходомер с фланцевым соединением: MULTICAL® или Импульсный Передатчик смонтирован на ULTRAFLOW® 54.



ВНИМАНИЕ!

Запрещено устанавливать вычислитель MULTICAL®/Импульсный Передатчик. на расходомер ДУ более 100 мм.

ULTRAFLOW® 54

DATA SHEET



Электрическое подключение

Подключение MULTICAL® и ULTRAFLOW® 54

ULTRAFLOW® 54	->	MULTICAL®
Синий (корпус)/11A	->	11
Красный (питание)/9A	->	9
Желтый (сигнал)/10A	->	10

Подключение через Импульсный Передатчик

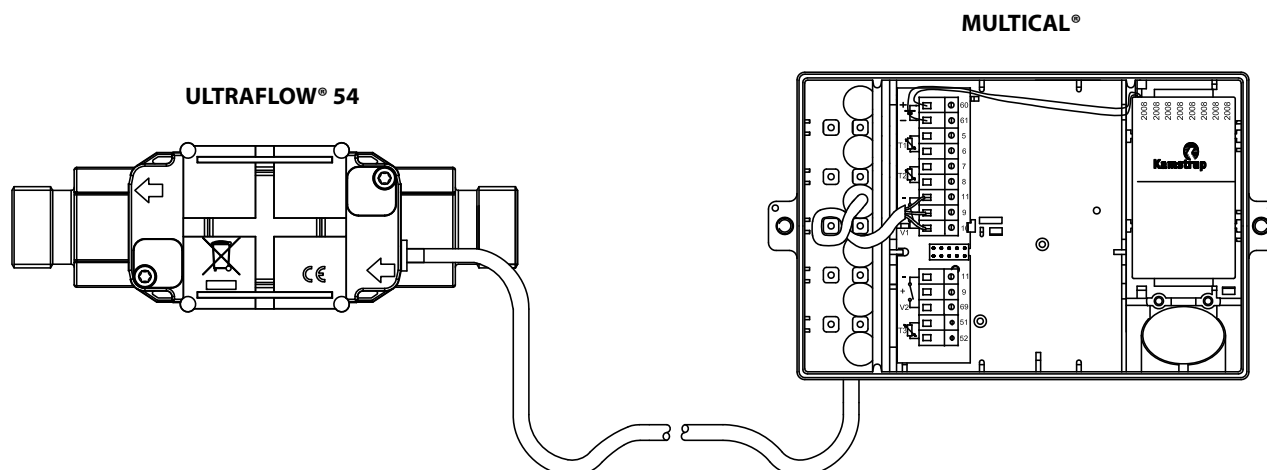
3,65 В ⁴⁾ питания	->	Импульсный Передатчик
Красный (+)	->	60
Черный (-)	->	61

4) от батареи или модуля питания

ULTRAFLOW® 54	->	Импульсный Передатчик		->	MULTICAL®
		вход	выход		
Синий (корпус)/11A	->	11	11A	->	11
Красный (питание)/9A	->	9	9A	->	9
Желтый (сигнал)/10A	->	10	10A	->	10

При использовании кабелей большой длины обеспечьте их помехозащищенность. Кабели должны быть проложены не параллельно другим кабелям, на расстоянии **не менее 25 см** от силовых кабелей и электроустановок.

Пример подключения ULTRAFLOW® 54 к MULTICAL®



ULTRAFLOW® 54

DATA SHEET



Карта комплектации заказа

Ниже приведены типовые номера для ULTRAFLOW® 54.

Тип № ⁵⁾	Qном q _p [м³/ч]	Qмин q _i [м³/ч]	Qмакс q _s [м³/ч]	Присоед	Длина [мм]	Вых. сигнал [имп/л]	ССС Высок. раз.	Материалы
65-5- CAAA -XXX	0,6	0,006	1,2	G¾B (R½)	110	300	416 (484)	Латунь
65-5- CAAD -XXX	0,6	0,006	1,2	G1B (R¾)	130	300	416 (484)	Латунь
65-5- CDAA -XXX	1,5	0,015	3	G¾B (R½)	110	100	419 (407)	Латунь
65-5- CDAC -XXX	1,5	0,015	3	G¾B (R½)	165	100	419 (407)	Латунь
65-5- CDAD -XXX	1,5	0,015	3	G1B (R¾)	130	100	419 (407)	Латунь
(65-5- CDAE -XXX)	1,5	0,015	3	G1B (R¾)	165	100	419 (407)	Латунь
65-5- CDAF -XXX	1,5	0,015	3	G1B (R¾)	190	100	419 (407)	Латунь
65-5- CEAF -XXX	2,5	0,025	5	G1B (R¾)	190	60	498 (-)	Латунь
65-5- CEBA -XXX	2,5	0,025	5	Ду20	190	60	498 (-)	Красная латунь
65-5- CGAG -XXX	3,5	0,035	7	G5/4B (R1)	260	50	451 (436)	Латунь
65-5- CGBB -XXX	3,5	0,035	7	Ду25	260	50	451 (436)	Красная латунь
65-5- CGCB -XXX	3,5	0,035	7	Ду25	260	50	451 (436)	Нержавеющая сталь
65-5- CHAG -XXX	6	0,06	12	G5/4B (R1)	260	25	437 (438)	Латунь
65-5- CHBB -XXX	6	0,06	12	Ду25	260	25	437 (438)	Красная латунь
65-5- CHCB -XXX	6	0,06	12	Ду25	260	25	437 (438)	Нержавеющая сталь
65-5- CJAJ -XXX	10	0,1	20	G2B (R1½)	300	15	478 (483)	Латунь
65-5- CJBD -XXX	10	0,1	20	Ду40	300	15	478 (483)	Красная латунь
65-5- CJCD -XXX	10	0,1	20	Ду40	300	15	478 (483)	Нержавеющая сталь
65-5- CKCE -XXX	15	0,15	30	Ду50	270	10	420 (485)	Нержавеющая сталь
65-5- CLCG -XXX	25	0,25	50	Ду65	300	6	479 (-)	Нержавеющая сталь
65-5- CMCH -XXX	40	0,4	80	Ду80	300	5	458 (486)	Нержавеющая сталь
65-5- FACL -XXX	60	0,6	120	Ду100	360	2,5	470 (487)	Нержавеющая сталь
65-5- FBCL -XXX	100	1	200	Ду100	360	1,5	480 (488)	Нержавеющая сталь

⁵⁾ XXX-код заказа определяется Kamstrup A/S.

(...) Варианты по местным спецификациям стран

ULTRAFLOW® 54 поставляется в стандартном варианте с соединительным кабелем 2,5 м., а также может быть укомплектован кабелем длиной 5 м. и 10 м.

Импульсный Передатчик – Тип № 66-99-603

Импульсный Передатчик поставляется с встроенным модулем питания для ULTRAFLOW® 54. Возможен выбор питания от батареи, 24 В АС или 230 В АС. При заказе необходимо указать выбранный вариант.

ULTRAFLOW® 54

DATA SHEET



Запасные части и принадлежности

Резьбовые соединители с прокладками (PN16)

Размер	Ниппель	Патрубок	Тип Номер	2 шт.
Ду15	R½	G¾	-	6561-323
Ду20	R¾	G1	-	6561-324
Ду25	R1	G5/4	6561-325	-
Ду32	R5/4	G1½	6561-314	-
Ду40	R1½	G2	6561-315	-

Прокладки для фланцев (PN25)

Размер	Тип Номер
Ду20	2210-147
Ду25	2210-133
Ду40	2210-132
Ду50	2210-099
Ду65	2210-141
Ду80	2210-140
Ду100	1150-142

Прокладки для резьбовых соединений

Размер (Патрубок)	Тип Номер
G¾	2210-061
G1	2210-062
G5/4	2210-063
G½	2210-064
G2	2210-065