

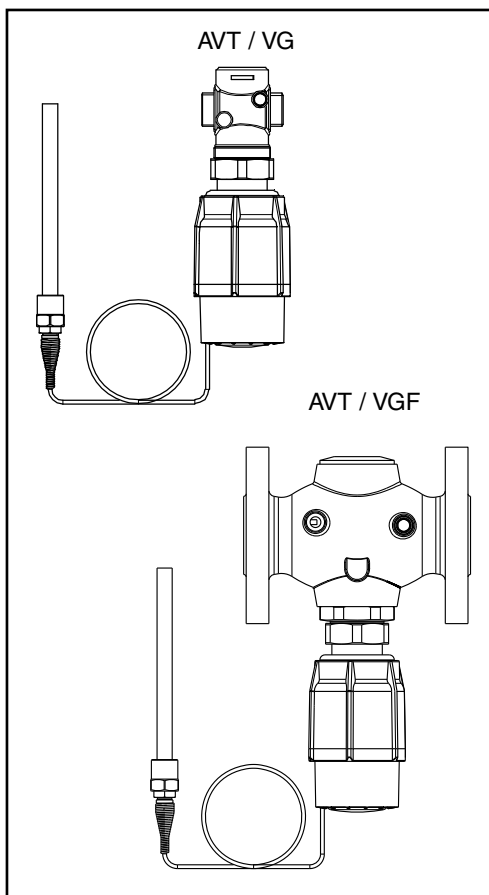
Техническое описание

Автоматический регулятор температуры

AVT / VG – наружная резьба

AVT / VGF – фланцевое соединение

Описание и область применения



Регулятор AVT / VG(F) представляет собой автоматический регулятор температуры прямого действия, предназначенный, главным образом, для систем бытового горячего водоснабжения (ГВС):

- с емкостными бойлерами
- с напорными баками запаса воды
- со скоростными бойлерами

Регулятор также может быть использован в смесительных контурах систем отопления зданий. При повышении температуры регулятор закрывается.

Установка на подающем и обратном трубопроводах.

Основные характеристики:

- Номинальный диаметр DN 15 - 50 мм
- Пропускная способность k_{vs} 0,4 - 20 м³/ч
- Номинальное давление PN 25 бар
- Диапазон настройки:
 - 10...40 °C / 20...70 °C / 40...90 °C / 60...110 °C
 - и 10...45 °C / 35...70 °C / 60...100 °C / 85...125 °C
- Температура:
 - подготовленная вода / водный раствор гликоля вода до 30%: 2 ...150 °C
- Соединения:
 - VG - наружная резьба (под сварку, резьбовые и фланцевые фитинги)
 - VGF - фланцы.

Номенклатура и коды для оформления заказа

Пример:

Регулятор температуры, DN 15, k_{vs} 1,6, PN 25, диапазон настройки 40 - 90 °C, t_{max} 150 °C, наружная резьба

- 1x клапан VG DN 15
кодовой № **065B0772**

- 1x регулятор температуры AVT, 40 - 90 °C,
кодовой № **065-0598**

Дополнительное оборудование:

- 1x приварные фитинги
код № **003H6908**

Клапан VG, VGF (VG – резьбовой, VGF - фланцевый)

Рисунок	DN, мм	k_{vs} , м ³ /ч	PN, бар	t_{max} , (°C)	Соединение	Код №	
 VG	15	0.4	25	150	Цилиндр. наружн. резьба согласно ISO 228/1	065B0770	
		1.0				065B0771	
		1.6				065B0772	
		2.5				065B0773	
		4.0				065B0774	
	20	6.3				G 1 A	065B0775
	25	8.0				G 1 1/4 A	065B0776
	32	12.5				G 1 3/4 A	065B0777
	40	16				G 2 A	065B0778
	50	20				G 2 1/2 A	065B0779
 VGF	15	4.0	25	150	Фланцы PN 25, согласно EN 1092-2	065B0780	
	20	6.3				065B0781	
	25	8.0				065B0782	
	32	12.5				065B0783	
	40	16				065B0784	
	50	20				065B0785	

Номенклатура и коды для оформления заказа
(продолжение)
Термоэлемент AVT

Рисунок	Для клапанов	Диапазон настройки	Датчик температуры с латунной погружной гильзой, длина, соединение	Код №
	DN 15 - 25	-10... +40 °C	170 мм, R 1/2 " 1)	065-0596
		20 ... 70 °C		065-0597
		40 ... 90 °C		065-0598
		60 ... 110 °C		065-0599
	DN 32 - 50	-10... +40 °C	210 мм, R 3/4 " 1)	065-0600
		20 ... 70 °C		065-0601
		40 ... 90 °C		065-0602
		60 ... 110 °C		065-0603
	DN 15 - 50	10... 45 °C	255 мм, R 3/4 " 1) 2)	065-0604
		35 ... 70 °C		065-0605
		60 ... 100 °C		065-0606
		85 ... 125 °C		065-0607

1) коническая наружная резьба EN 10226

2) без погружной гильзы

Принадлежности для клапанов

Рисунок	Обозначение типа	DN, мм	Соединение	Код №
	Приварные фитинги	15		003H6908
		20		003H6909
		25		003H6910
		32		003H6911
		40		003H6912
		50		003H6913
	Фитинги с наружной резьбой	15	Коническая наружная резьба согласно EN 10266-1	R 1/2 " 003H6902
		20		R 3/4 " 003H6903
		25		R 1" 003H6904
		32		R 1 1/4 " 003H6905
	Фланцевые фитинги	15	Фланцы PN 25 согласно EN 1092-2	003H6915
		20		003H6916
		25		003H6917

Принадлежности для термоэлемента

Рисунок	Обозначение типа	Для клапанов	Код №
	Погружная гильза	DN 15 - 25	Латунь 065-4414*
			Нержавеющая сталь, мат. № 1.4571 065-4415*
		DN 32 - 50	Латунь 065-4416*
			Нержавеющая сталь, мат. № 1.4435 065-4417*
	Соединительная деталь K2		003H6855
	Соединительная деталь K3		003H6856

* Не для регулятора температуры AVT с кодовыми номерами: 065-0604, 065-0605, 065-0606, 065-0607

Запасные части

Рисунок	Обозначение типа	DN, мм	k _{vs} , м ³ /ч	Код №
	Вкладыш клапана	15	0.4	003H6869
			1.0	003H6870
			1.6	003H6871
			2.5	003H6872
			4.0	003H6873
		20	6.3	003H6874
		25	8.0	003H6875
	32 / 40 / 50	12.5 / 16 / 20	003H6876	
	Комплект сальникового уплотнения датчика	для датчиков		
		AVT R 1/2 "		065-4420
		AVT R 3/4 "		065-4421

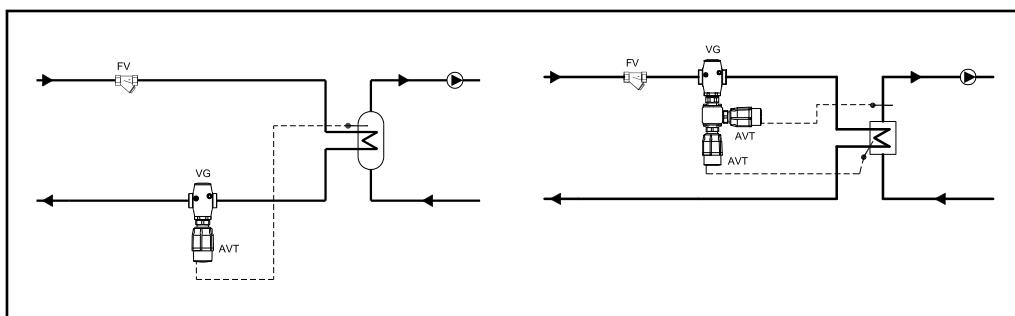
Техническое описание Регулятор температуры AVT / VG(F)
Технические характеристики
Клапан

Номинальный диаметр	DN, мм	15					20	25	32	40	50	
Пропускная способность, k_{vs}	м ³ /ч	0.4	1.0	1.6	2.5	4.0	6.3	8.0	12.5	16	20	
Коэф. начала кавитации z^*		≥ 0.6										
Протечка согласно стандарта IEC 534		0.02					0.05					
Номинальное давление	PN, бар	25										
Макс. перепад давления	бар	20					16					
Рабочая среда		Подготовленная вода / гликолевая вода до 30%										
pH рабочей среды		Мин. 7, макс. 10										
Температура рабочей среды		2 ... 150 °C										
Тип соединения	клапан	Резьбовые и фланцевые										
	фитинги	Приварные и фланцевые					Приварные					
		Наружная резьба					-					
Материалы												
Корпус клапана	резьбовой	Красная медь CuSn5ZnPb (Rg5)							Ковкий чугун EN-GJS-400-18-LT (GGG 40.3)			
	фланцевый	Ковкий чугун EN-GJS-400-18-LT (GGG 40.3)										
Седло клапана		Нержавеющая сталь, № 1.4571										
Конус клапана		Необесцинковывающаяся латунь CuZn36Pb2As										
Уплотнение		EPDM										

* $k_v/k_{vs} \leq 0.5$ при DN 25 и выше

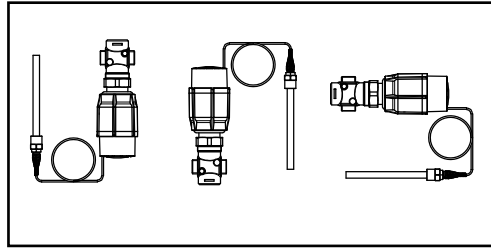
Термоэлемент

Диапазон настройки X_s	°C	-10...40 °C / 20...70 °C / 40...90 °C / 60...110 °C 10...45 °C / 35...70 °C / 60...100 °C / 85...125 °C
Постоянная времени T согласно EN 14597	s	макс. 50 (170 мм, 210 мм), макс. 30 (255 мм)
Приращение хода K_s	мм/°K	0.2 (170 мм), 0.3 (210 мм), 0.7 (255 мм)
Макс. допустимая температура на датчике		50 °C выше максимального значения уставки
Допустимая температура окруж. среды		0 ... 70 °C
Номинальное давление для датчика	PN, бар	25
Длина капиллярной трубки		5 м (170 мм, 210 мм), 4 м (255 мм)
Материалы		
Датчик температуры		Медь / Латунь
Погружная гильза*	Стандартная конструкция	Латунь, покрытая никелем
	Конструкция из нержав. стали	Мат. № 1.4571 (170 мм), мат. № 1.4435 (210 мм)
Рукоятка для установки температуры		Полиамид, армированный стекловолокном
Держатель шкалы		Полиамид

Принципиальные схемы установок


Монтажные положения

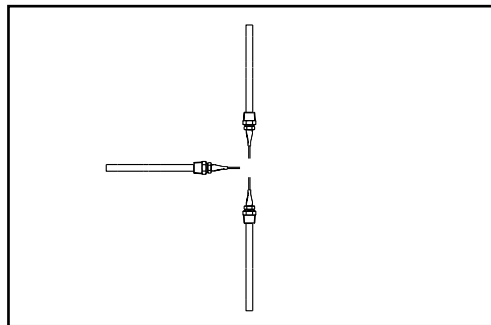
Регулятор температуры
Регулятор температуры AVT / VG(F) может быть установлен в любом положении



Монтажные положения
(продолжение)

Датчик температуры
Место установки должно быть выбрано таким образом, чтобы осуществлялось непосредственное измерение температуры рабочей среды без каких-либо задержек. Избегайте перегрева датчика.
Датчик температуры должен быть полностью погружен в рабочую среду.

Датчики температуры 170мм R^{1/2}" и 210 мм R^{3/4}":
- Датчик температуры может быть установлен в любом положении



Датчик температуры 255 мм R^{3/4}"
- Датчик температуры должен быть установлен так, как показано на рисунке

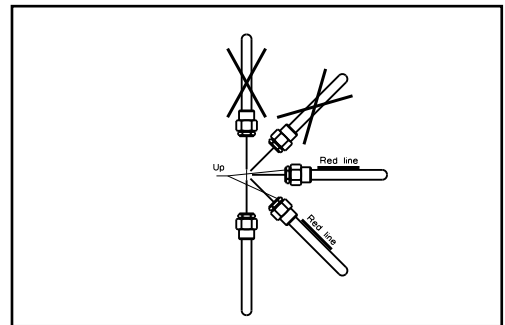
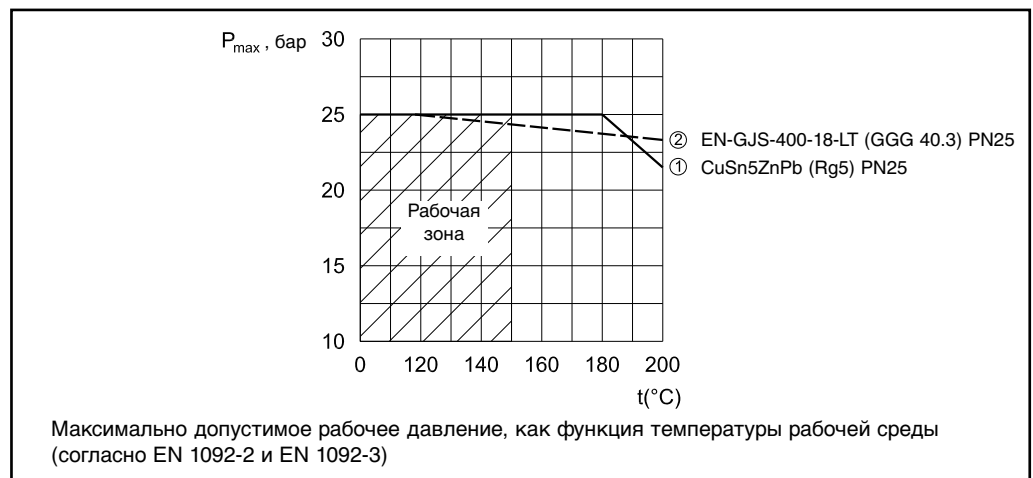
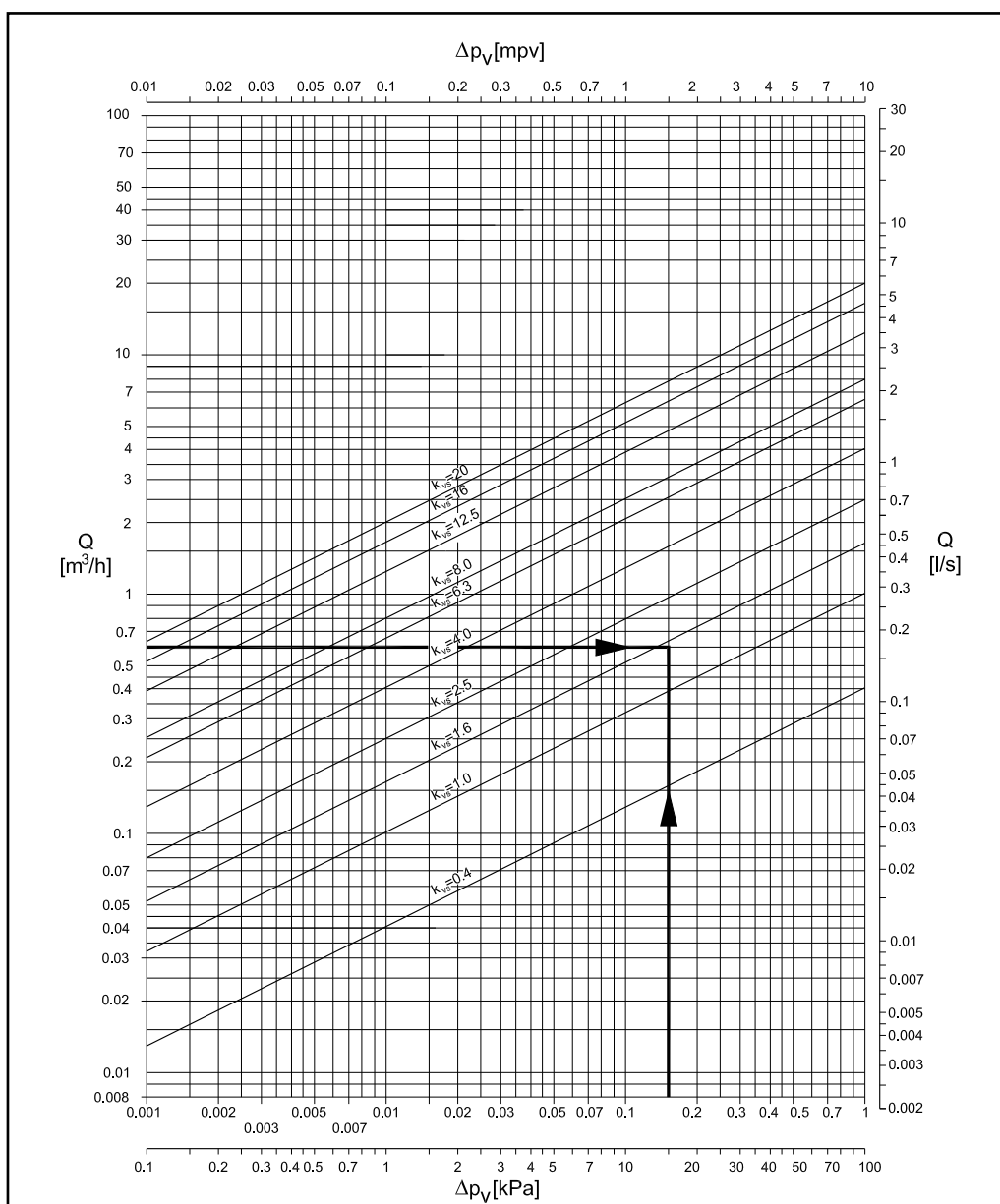


График зависимости рабочего давления от температуры



Пример расчета



Внимание!

Исходные данные «Примера расчета» выбраны авторами произвольно и не могут быть использованы в качестве исходных данных для реальных расчетов!

Исходные данные:

$P_{\text{макс.}} = 14 \text{ кВт}$
 $\Delta t = 20 \text{ К}$
 $\Delta p_V = 0,15 \text{ бара}$

$P_{\text{макс.}}$ - тепловая мощность (кВт)
 Δt - перепад температур (К)
 Δp_V - перепад давления на клапане

Максимальный расход

$Q_{\text{макс.}}$ ($\text{м}^3/\text{ч}$) через клапан рассчитывается по формуле:

$$Q_{\text{макс}} = \frac{P_{\text{макс.}} \times 0,86}{\Delta t} = \frac{14 \times 0,86}{20}$$

$$Q_{\text{макс}} = 0,6 \text{ м}^3/\text{ч}$$

Значение k_v рассчитывается по формуле:

$$k_v = \frac{Q_{\text{макс.}}}{\sqrt{\Delta p_V}} = \frac{0,6}{\sqrt{0,15}}$$

$$k_v = 1,5 \text{ м}^3/\text{ч}$$

Выбранное $k_{VS} = 1,6 \text{ м}^3/\text{ч}$
 или же, пользуясь диаграммой расчета, взять линию по шкале Q (0,6 $\text{м}^3/\text{ч}$) и по шкале Δp_V (0,15 бара) найти пересечение на графике k_v в точке 1,5 $\text{м}^3/\text{ч}$

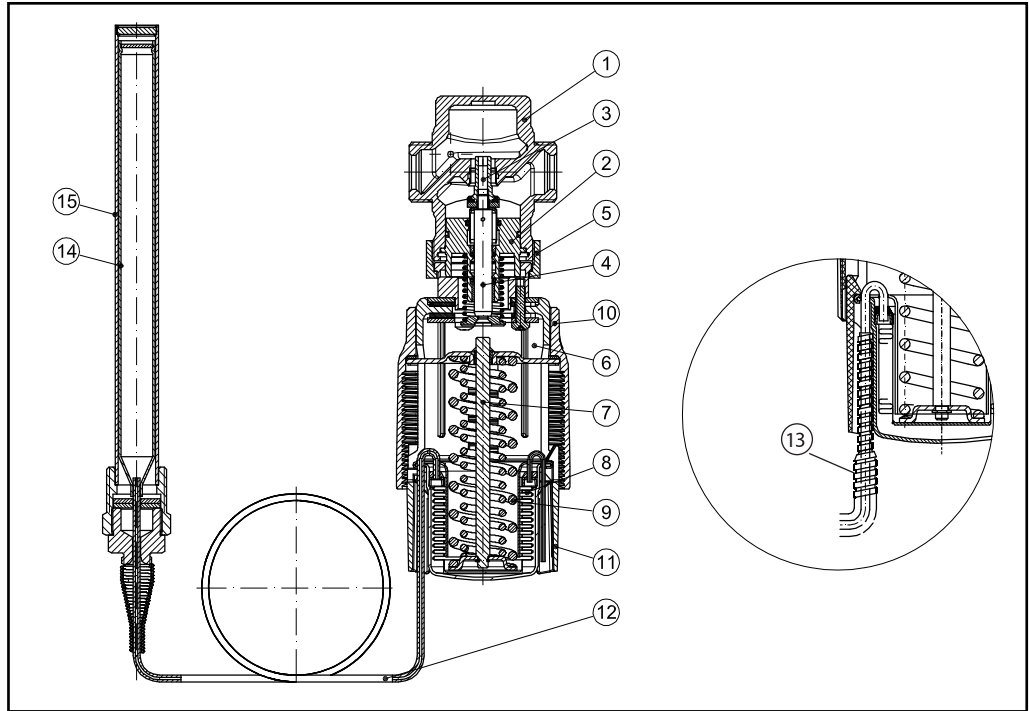
Выбранное $k_{VS} = 1,6 \text{ м}^3/\text{ч}$

Решение:

- В примере выбирается
- 1) клапан VG DN 15 с наружной резьбой, величина $k_{VS} = 1,6$ или
 - 2) клапан фланцевый VGF DN 15, величина $k_{VS} = 1,6$.

Конструкция

1. Корпус клапана VG(F)
2. Вкладыш клапана
3. Конус клапана (разгруженный)
4. Шток клапана
5. Соединительная гайка
6. Термозлемент AVT
7. Шток термозлемента
8. Гофрированная мембрана
9. Настраиваемая пружина для регулирования температуры
10. Рукоятка для настройки температуры, с возможностью пломбирования
11. Держатель шкалы
12. Капиллярная трубка
13. Гибкая защитная трубка (только у AVT 225 мм)
14. Датчик температуры
15. Погружная гильза



Принцип действия

Изменения температуры рабочей среды вызывают изменения давления в датчике температуры. Возникающее давление передается через капиллярную трубку на гофрированную мембрану, которая перемещает шток регулятора температуры и открывает или закрывает регулирующий клапан.

При повышении температуры рабочей среды клапан закрывается, а при понижении температуры клапан открывается.

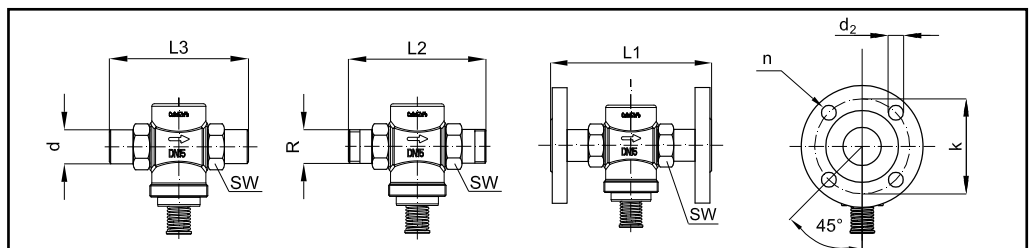
Предусмотрена возможность пломбирования настройки температуры на рукоятке.

Настройка

Настройка температуры

Настройка температуры осуществляется регулированием настроечной пружины при помощи рукоятки на термозлементе на основе показаний термометра

Габаритные и присоединительные размеры



DN, мм	15	20	25	32	40	50
SW	32 (G 3/4A)	41 (G 1A)	50 (G 1 1/4A)	63 (G 1 3/4A)	70 (G 2A)	82 (G 2 1/2A)
d	21	26	33	42	47	60
R 1)	1/2	3/4	1	1 1/4	-	-
L1 2)	130	150	160	-	-	-
L2	131	144	160	177	-	-
L3	139	154	159	184	204	234
k	65	75	85	100	110	125
d ₂	14	14	14	18	18	18
n	4	4	4	4	4	4

1) Коническая наружная резьба согласно EN 10266-1

2) Фланцы PN 25 согласно EN 1092-2

Габаритные и присоединительные размеры
(продолжение)

