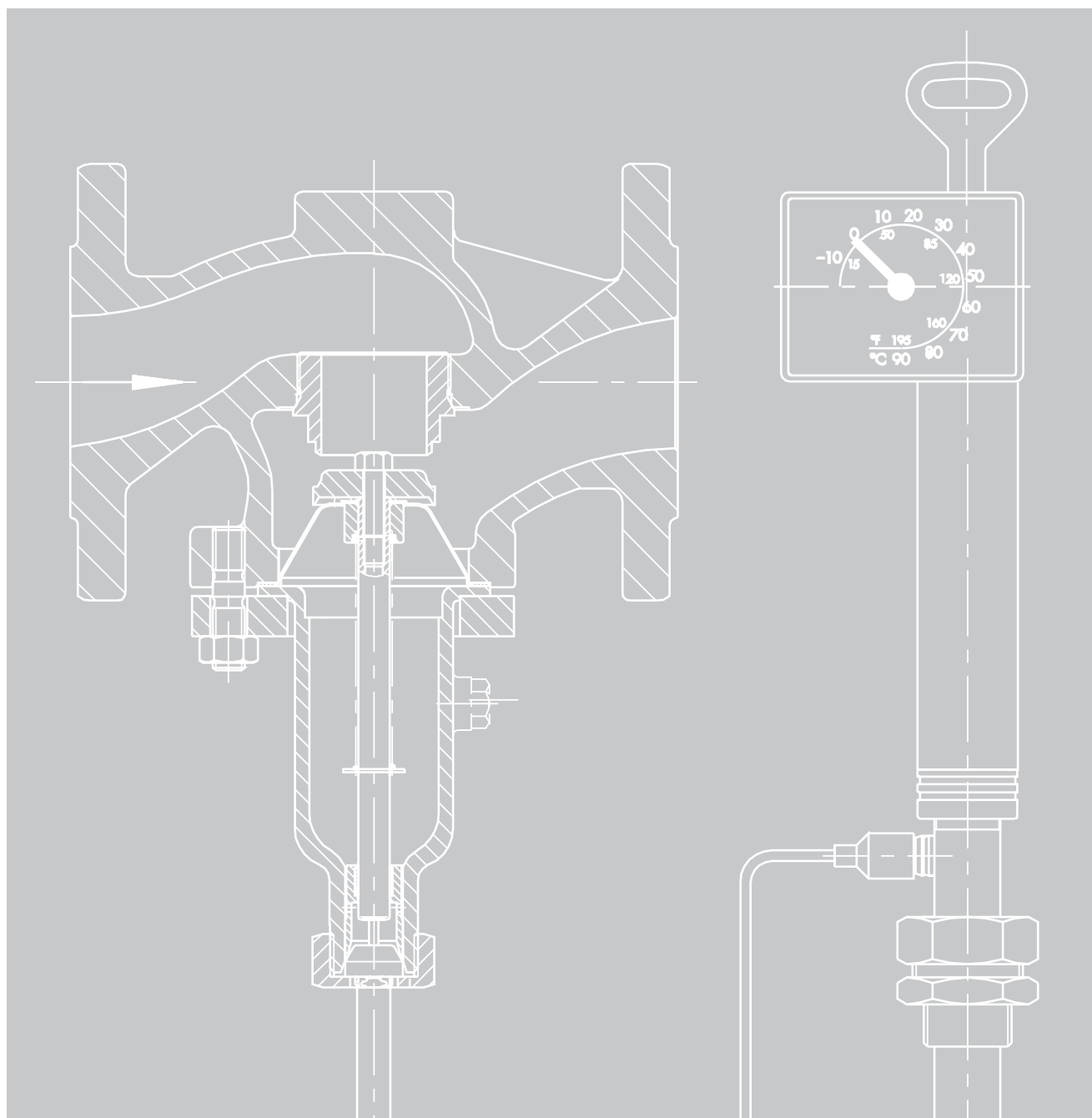
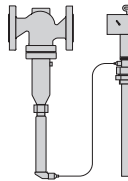
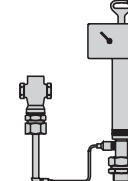
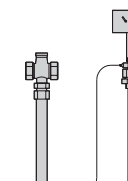
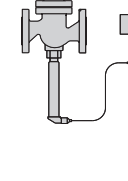




Ру 16 до Ру 40 · Class125 до 300  
Ду 15 до Ду 250 · 1/2" до 10" · G 1/2 до G 1  
до 350 °C · до 660 °F



## Регуляторы температуры прямого действия

Регулирующий клапан	Применяется для ...	Водяной пар	•	•		•
		Вода и другие жидкости	•	•		•
		Воздух и негорючие газы	•	•		
		Обогрев	•	•		
		Охлаждение			•	•
		Смешивание / разделение				
	Проходной клапан		•	•	•	•
	Трехходовой клапан					
	С компенсацией давления					
	Без компенсации давления		•	•	•	•
	Подключение	Фланцы	•			•
		Внутренняя резьба		•	•	•
	Условный диаметр Ду / G		15 до 50	G ½ до G1	G ½ до G1	15 до 50
Условное давление P <sub>y</sub> (Class)		16 до 40	25	25	16 до 40	
Доп. температура °C (°F) макс.		350 °C <sup>1)</sup>	200 °C	150 °C	150 °C	
Материал корпуса	Чугун (GG-25)		• <sup>2)</sup>		•	
	Чугун со сф. графит.(GGG-40.3)		•			
	Углерод. сталь (GS-C 25)		•		•	
	WN 1.4581 (CrNiMo-сталь)		•		•	
	Медное литье (G-CuSn5ZnPb)			•	•	
Регулирующ. термостаты	Тип	2231 и 2232	•	•	•	•
		2233 и 2234	•	•	•	•
		2235	•	•	•	•
	Установка заданного значения °C (°F)		-10 до +250 °C (-15 до +480 °F)			
Двойное подключение		•	•			
Предохр. термостаты	Тип	Предохр. устр.-во огран. темп.	•	•		
		2112 Диапазон предельных значений	40 до 95 °C; 70 до 120 °C; 100 до 170 °C (105 до 205 °F; 160 до 250 °F; 210 до 340 °F)			
Тип	Предохр. устр.-ва контр. темп.	•	•			
	2113 Диапазон предельных значений	0 до 100 °C; 20 до 120 °C (32 до 210 °F; 70 до 250 °F)				
Тип ...		1	1	1u	1u	
Подробности в типовом листе Т ...		2111	2112 <sup>3)</sup>	2113	2113 <sup>3)</sup>	
						

<sup>1)</sup> GG-25 · GGG-40.3: 200 °C

<sup>2)</sup> Ду 15 до 25: только из GGG-40.3

<sup>3)</sup> Исполнение по ANSI-стандартам – по запросу

## Регулирующие термостаты

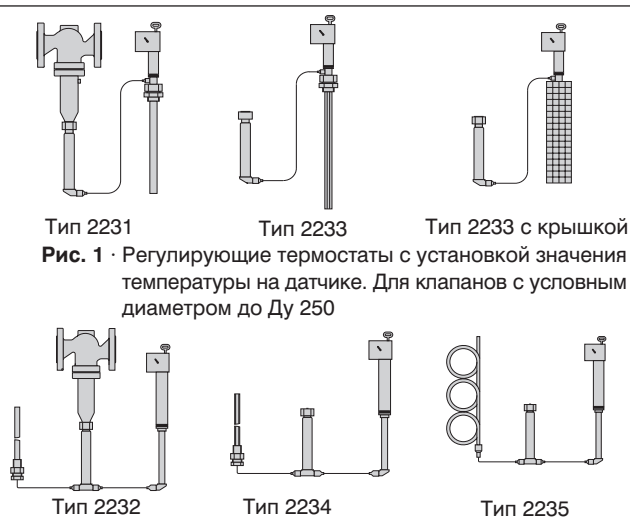
**Тип 2231** · Установка заданного значения на датчике, диапазон от -10 °C до +150 °C (15...300 °F) Для жидкостей и пара. Для монтажа на трубопроводах, резервуарах и других нагревательных или охлаждающих установках.

**Тип 2232** · Раздельная установка заданного значения, диапазон от -10 °C до +250 °C (15...480 °F). Применение аналогично тип 2231.

**Тип 2233** · Установка заданного значения на датчике, диапазон от -10 °C до +150 °C (15...300 °F) для жидкостей воздуха и др. газов. Для монтажа в воздуховодах, резервуарах, трубопроводах и других нагревательных или охлаждающих установках. Для жидкостных регуляторов с малым временем срабатывания.

**Тип 2234** · Раздельная установка заданного значения, диапазон от -10 °C до +250 °C (15...480 °F). Применение аналогично тип 2233.

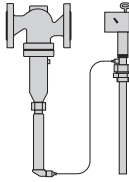
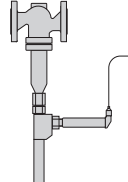
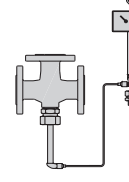
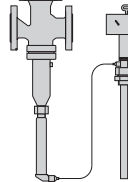
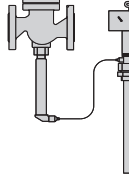
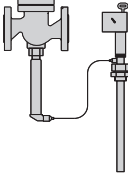
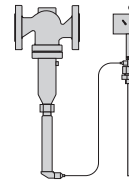
**Тип 2235** · Раздельная установка заданного значения, диапазон от -10 °C до +250 °C (15...480 °F). Свободно укладываемая трубка датчика для охвата различающихся температурных слоев. Для складских помещений с воздушным обогревом, сушильных шкафов и шкафов для климатических и тепловых испытаний.



**Рис. 1** · Регулирующие термостаты с установкой значения температуры на датчике. Для клапанов с условным диаметром до Ду 250

**Рис. 2** · Регулирующие термостаты с раздельной установкой значения. Для клапанов до Ду 150

Исполнения по ANSI-стандартам

•				•		•
•	•	•	•	•	•	•
•	•	•		•		•
•				•		•
	•				•	
•	•	•	•	•	•	•
		•				
•	•		• <sup>1)</sup>			•
		•		•	•	
•	•	•	•	•	•	•
15 до 250	15 до 250	15 до 50	15 до 150	½" до 4"	½" до 2"	½" до 10"
16 до 40	16 до 40	16	16 до 40	125 до 300	125 до 300	125 до 300
350 °C	220 °C	150 °C	350 °C	660 °F	300 °F	660 °F
•	•	•	•		A 126 B	
•	•					
•	•		•		A 216 WCB	
•	•		•		A 351 CF8M	
•	•	•	•	•	•	•
•	•	•	•	•	•	•
•		•	•	•		•
-10 до +250 °C (-15 до +480 °F)						
•		•	•	•		•
•		•	•	•		•
40 до 95 °C; 70 до 120 °C; 100 до 170 °C (105 до 205 °F; 160 до 250 °F; 210 до 340 °F)						
•		•	•	•		•
0 до 100 °C; 20 до 120 °C (32 до 210 °F; 70 до 250 °F)						
4	4u	8	9	1	1u	4
2121	2123 <sup>2)</sup>	2131	2033 <sup>2)</sup>	2115	2113	2025
						

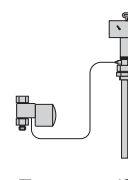
<sup>1)</sup> Ду 15 ... 25: без компенсации давления

<sup>2)</sup> Ду 15 ... 25: без компенсации давления

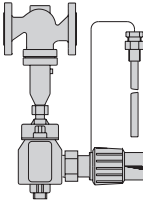
Сертифицированные по типовым испытаниям термостаты с предохранительным устройством



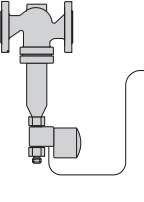
Тип 2212 (STB)



Тип 2213 (STW)



Тип 1/2212  
или  
Тип 4/2212



Тип 1/2213 или  
Тип 4/2213

Для регулирования, ограничения, контроля безопасности и предохранительного ограничения подачи энергии к теплогенераторам и теплообменникам, которые должны оснащаться приборами, сертифицированными по типовым испытаниям. Для этого предлагаются:

- Регуляторы температуры (TR)
- Предохранительные устройства контроля температуры (STW)
- Предохранительные устройства ограничения температуры (STB)
- Комбинированные приборы

Подробности см. в обзорном листе Т 2040 и типовых листах Т 2043 и Т 2046.

**Рис. 3** · Термостаты с предохранительным устройством

## Принцип действия

Регуляторы температуры прямого действия являются регулирующими устройствами, в которых энергией регулирования для измерительных и исполнительных элементов является энергия регулируемой среды.

Изображенные схематически на рисунках 4.1, 4.2 и 4.3 регуляторы температуры работают по принципу расширения жидкости.

Они состоят из регулирующего клапана и регулирующего термостата.

К регулирующему термостату относятся датчик температуры (11) (зонд), задатчик (13), соединительная трубка (10) и гидравлический привод в виде рабочего элемента (7). Жидкость в измерительном зонде действует через рабочий сильфон (9) и штифт (8) на конус клапана (3), закрепленный на штоке (6). Таким образом, зависящее от температуры изменение объема жидкости в зонде и перемещение поршня (12) в задатчике приводят к изменению положения сильфона и конуса клапана.

Гидравлический привод и бессальниковый клапан в решающей степени обеспечивают высокую надежность приборов в работе. Принцип расширения жидкости позволяет применять зонд и регулирующий термостат к различным условиям работы. Рекомендуется предпочтительное для простого монтажа исполнение согласно рис. 4.1 и 4.2, а исполнение согласно рис. 4.3 применяется при температурах свыше 150 °С (300 °F) с установках, в которых целесообразно раздельное расположение измерительных зондов и задатчика. Для жидких сред зонд имеет стержневую форму, для воздуха и специальных задач – спиралевидную или может быть в форме трубки, устанавливаемой пользователем.

Приборы являются пропорциональными регуляторами прямого действия. Каждому отклонению от заданного значения соответствует определенное расположение регулирующего конуса. Точность и стабильность регулирования зависят от возникающих помех (возмущений потока), например, от колебаний входного давления и расхода. Регуляторы рассчитаны так, чтобы влияние помех было минимально. Например, результирующее усилие на регулирующем конусе, зависящее от перепада давления, может быть снято с помощью компенсации давления. В конструкциях без компенсации давления (рис. 4.1) на конус клапана действует сила, как результирующая от перепада давления. Клапаны, изображенные на рис. 4.2 и 4.3, имеют компенсирующий сильфон. Давление  $p_1$  (перед конусом клапана) действует через канал в штоке конуса на внешнюю сторону сильфона, давление  $p_2$  (после конуса) действует на внутреннюю сторону. Благодаря этому силы давления на конус клапана компенсируются. Эти полностью компенсированные клапаны позволяют рассчитывать регуляторы прямого действия на условный диаметр до Ду 250 (клапаны до 10" по запросу).

### Обозначения на рис. 4.1 ... 4.3

#### Регулирующий клапан

- |                   |  |
|-------------------|--|
| 1 Корпус клапана  | 5 Компенсирующий сильфон                   |
| 2 Седло           | 6 Шток конуса                              |
| 3 Конус           | 6.1 Шток конуса с компенсирующим сильфоном |
| 4 Корпус сильфона |  |

#### Регулирующий термостат

- |                          |                  |
|--------------------------|------------------|
| 7 Рабочий элемент        | 11 Зонд (датчик) |
| 8 Штифт                  | 12 Поршень       |
| 9 Рабочий сильфон        | 13 Задатчик      |
| 10 Соединительная трубка | 14 Шкала         |

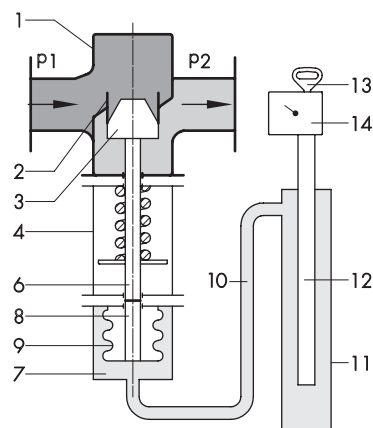


Рис. 4.1 · Регулятор температуры с клапаном без компенсации давления и компактным термостатом

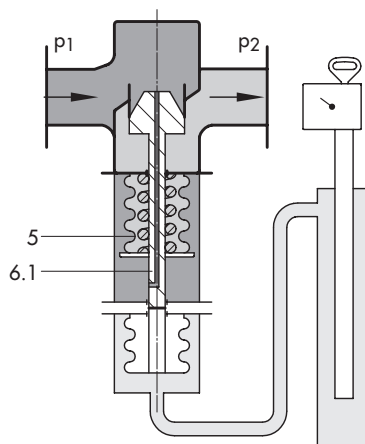


Рис. 4.2 · Регулятор температуры с клапаном с компенсацией давления и компактным термостатом

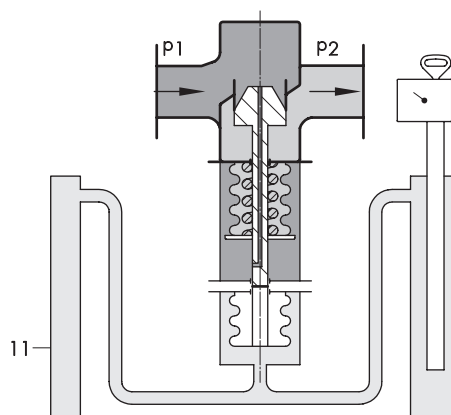


Рис. 4.3 · Регулятор температуры с клапаном компенсацией давления и термостатом с раздельной установкой значения и датчиком температуры

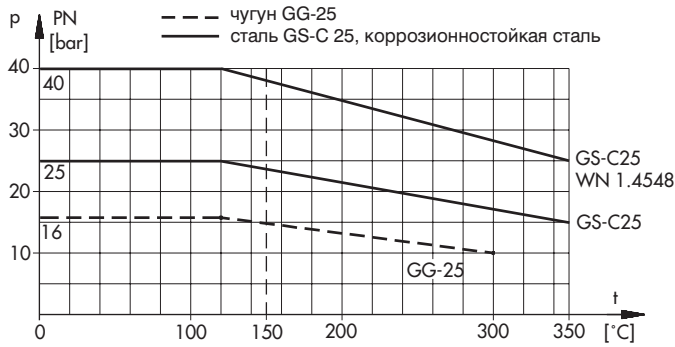
Рис. 4 · Принцип действия и исполнения регуляторов температуры, схематичное изображение

## Диаграммы давление-температура

Величины давлений, приведенные в отдельных типовых листах, – это максимальные значения. Они ограничиваются данными соответствующих диаграмм температура-давление.

Для материалов по DIN-стандартам диаграммы составлены на основе DIN 2401, а для материалов по американским стандартам на основе ANSI B 16.1 и ANSI B 16.34.

По DIN	GGG-40.3	°C	50	200	350
	Допуст. давление бар			25	21



## По ANSI

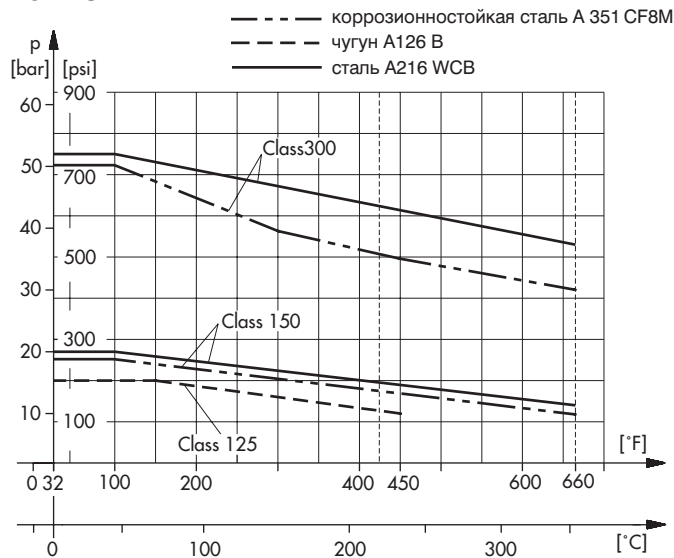


Рис. 5 · Диаграммы давление-температура

## Коэффициенты пересчета

### Значения $K_{vs}$ - и $C_v$

Точный расчет осуществляется согласно (DIN) IEC 534, часть 2-1 и часть 2-2. Затем применяются нормы ISA-S75.01-1-1985 и рекомендации VDI/VDE-Richtlinie 2173. Вычисление значения  $K_{vs}$  по этим рекомендациям достаточно точно для большинства случаев. Уравнения приведены в расчетном листе SAMSON AB 04.

$$K_{vs} = 0,86 C_v$$

$$K_{vs} \quad [\text{м}^3/\text{ч}]$$

$$C_v = 1,17 K_{vs}$$

$$C_v \quad [\text{галлоны США} / \text{мин}]$$

### Давление

$$1 \text{ фунт} / \text{дюйм}^2 \text{ [lbs / in}^2 \text{ = psi]} = 0,06895 \text{ бар}$$

$$1 \text{ бар} = 14,5 \text{ psi}$$

### Площадь

$$1 \text{ дюйм}^2 \text{ [sq.in; in}^2 \text{]} = 6,452 \text{ см}^2$$

$$1 \text{ см}^2 = 0,155 \text{ in}^2$$

### Масса

$$1 \text{ фунт [lb]} = 0,4536 \text{ кг}$$

$$1 \text{ кг} = 2,2046 \text{ lb}$$

### Расход по массе

$$1 \text{ фунт} / \text{сек [lb / s]} = 0,4536 \text{ кг} / \text{с}$$

$$1 \text{ кг} / \text{с} = 2,2046 \text{ lb} / \text{с}$$

### Расход по объему

$$1 \text{ галлон США в мин [US gal / min]} = 0,227 \text{ м}^3 / \text{ч}$$

$$1 \text{ м}^3 / \text{ч} = 4,4 \text{ галлон США} / \text{мин}$$

### Температура

$$°\text{F} = 9/5 \text{ } °\text{C} + 32$$

$$°\text{C} = 5/9 (°\text{F} - 32)$$

## Регуляторы температуры тип 1 ... тип 9

Регуляторы температуры состоят из клапана (проходного или 3-ходового) и регулирующего термостата тип 2231, 2232, 2233, 2234 или 2235 с датчиком температуры (зондом), задатчиком, соединительной трубкой и рабочим элементом.

### Характерные особенности:

- Р-регулятор прямого действия, не требует существенного обслуживания
- Прходные или 3-ходовые клапаны для жидких, газообразных или парообразных сред, особенно для воды, как теплоносителя, масла и водяного пара или охлаждающих средств, например, в виде холодной воды или раствора
- Корпус клапана может изготавливаться из серого чугуна, чугуна со сферическим графитом, стального литья, коррозионно-стойкого стального литья и медного литья
- Исполнения по стандартам DIN и ANSI

### Исполнения с проходным клапаном

#### • Регулятор для отопляемых установок

##### Регулятор темп. тип 1 · Фланцевое соединение

С односедельным проходным клапаном тип 1 без компенсации давления Корпус из чугуна, чугуна со сферическим графитом, стального литья, коррозионно-стойкого стального литья · Клапан закрывается при повышении температуры · Регулирующий термостат тип 2231 ... 2235.

##### Технические характеристики Тип. лист Т 2111 · Т 2115

Диапазон установки	-10 до +250 °С · 15 до 480 °F
Условный диаметр	Ду 15 до 50 · ½" до 2"
Ном. давление	Ру 16 до 40 · Class 125 до 300
Температуры	до 350 °С <sup>1)</sup> · 660 °F

<sup>1)</sup> GG-25 · GGG-40.3: макс. доп. температура 200 °С

##### Регулятор темп. тип 1 · Муфтовое соединение

С односедельным проходным клапаном тип 1 без компенсации давления · Корпус из медного литья · Клапан закрывается при повышении температуры · Регулирующий термостат тип 2231 ... 2235.

##### Технические характеристики Тип. лист Т 2112

Диапазон установки	-10 до +250
Условный диаметр	G ½ до 1
Ном. давление	Ру 25

### Температуры:

газообразные среды	до 80 °С
жидкости	до 150 °С
пар	до 200 °С

### Регулятор темп. тип 4 · Фланцевое соединение

С односедельным проходным клапаном тип 4 и с компенсацией по давлению Корпус из чугуна, чугуна со сферическим графитом, стального литья (только исполнения по DIN), коррозионно-стойкого стального литья · Клапан закрывается при повышении температуры Регулирующий термостат тип 2231 ... 2235.

##### Технические характеристики Тип. лист Т 2121Т 2025

Диапазон установки	-10 до +250 °С · 15 до 480 °F
Условный диаметр	Ду 15 до 250 · ½" до 10"
Ном. давление	Ру 16 до 40 · Class 125 до 300
Температуры	до 350 °С · 660 °F

### Регуляторы с 3-ходовыми клапанами для макс. температуры 350 °С при смешительном или разделительном режимах работы

#### • Регул. для отопляемых или охлаждаемых устан.

##### Регулятор темп. тип 8 · Фланцевое соединение

С 3-ходовым клапаном тип 8 без компенсации давления Корпус из чугуна Для работы с жидкостями в режимах смешивания или разделения Регулирующий термостат тип 2231 ... 2235.

##### Технические характеристики Тип. лист Т 2131

Диапазон установки	-10 до +250 °С
Условный диаметр	Ду 15 до 50
Ном. давление	Ру 16
Температуры	до 150 °С

##### Регулятор темп. тип 9 · Фланцевое соединение

С 3-ходовым клапаном тип 9 с компенсацией давления<sup>1)</sup> · Корпус из чугуна, стального литья, коррозионно-стойкого стального литья · Для работы с жидкостями в режиме смешивания или разделения Регулирующий термостат тип 2231 ... 2235.

##### Технические характеристики Тип. лист Т 2133

Диапазон установки	-10 до +250 °С
Условный диаметр	Ду 15 до 150
Ном. давление	Ру 16 до 40
Температуры	до 350 °С

<sup>1)</sup> Ду 15...25 без компенсации давления

Материалы и размеры 3-ходовых клапанов по ANSI-стандартам – по запросу



Тип 1 · Фланцевое соединение  
Корпус GGG-40.3 ·  
Регулир. термостат тип 2231

Тип 1 · Муфтовое соединение ·  
Регулирующий термостат тип 2231

Тип 8 · Регулирующий термостат тип 2231

Тип 4 · Регулирующий  
термостат тип 2233

Рис. 6 · Регуляторы температуры, варианты исполнений

• **Регулятор для охлаждаемых установок**

**Тип 4и · Фланцевое соединение**

Аналогично типу 4, только обратного действия · Клапан открывается при повышении температуры

**Технические характеристики**

**Тип. лист Т 2123**

См. тип 4

**Регулятор температуры тип 1и · Муфтовое / фланцевое соединение**

С односедельным проходным клапаном тип 2121 без компенсации давления · Корпус из медного литья, чугуна, стального литья и коррозионно-стойкого стального литья · Клапан открывается при повышении температуры · Регулирующий термостат тип 2231...2235.

**Технические характеристики**

**Тип. лист Т 2113**

Диапазон установки	-10 до +250 °C
Муфтовое соединение	
внутренняя резьба	G ½ до 1
Фланцевое соединние	
условный диаметр	Ду 15 до 50
Номинальное давление	Ру 16 до 40
Температуры:	
газообразные среды	до 80 °C
жидкости	до 150 °C

• **Комбинированные приборы**

Для подключения второго термостата применяется двойной подвод между регулирующим клапаном и регулятором тип 1, тип 4, тип 8 и тип 9 или устройство для ручной установки. Подробности см. типовой лист Т 2036.

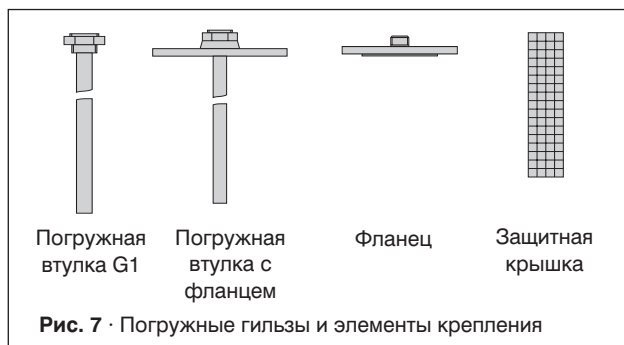
Сертифицированные по типовым испытаниям регулятор температуры (TR), предохранительное устройство контроля температуры (STW), предохранительное устройство ограничения температуры (STB) и комбинированные приборы (например, TR+STW) для Ду 15...150 (1/2" ... 6") и предельных сигналов до макс. 170 °C (340 170 °F) Предназначены для технического оснащения теплофикационных установок. Во всех исполнениях вместо проходного клапана может применяться 3-ходовой клапан.

Подробности см. в обзорном листе Т 2040 и типовом листе Т 2043 и Т 2046.

• **Погружные гильзы и элементы крепления**

Для всех регулирующих термостатов тип 2231, 2232, а также термостатов с предохранительным устройством тип 2212 и 2213: погружные гильзы с резьбой или фланцевым соединением.

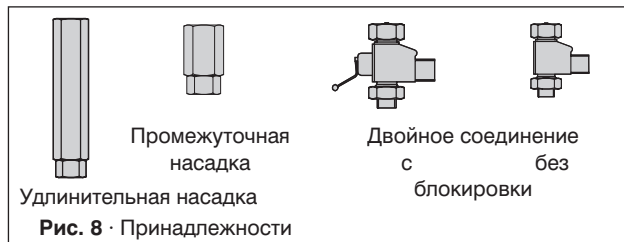
Для термостатов тип 2233 и тип 2234: фланец, крепление, и защитная крышка для настенного монтаж.



• **Принадлежности**

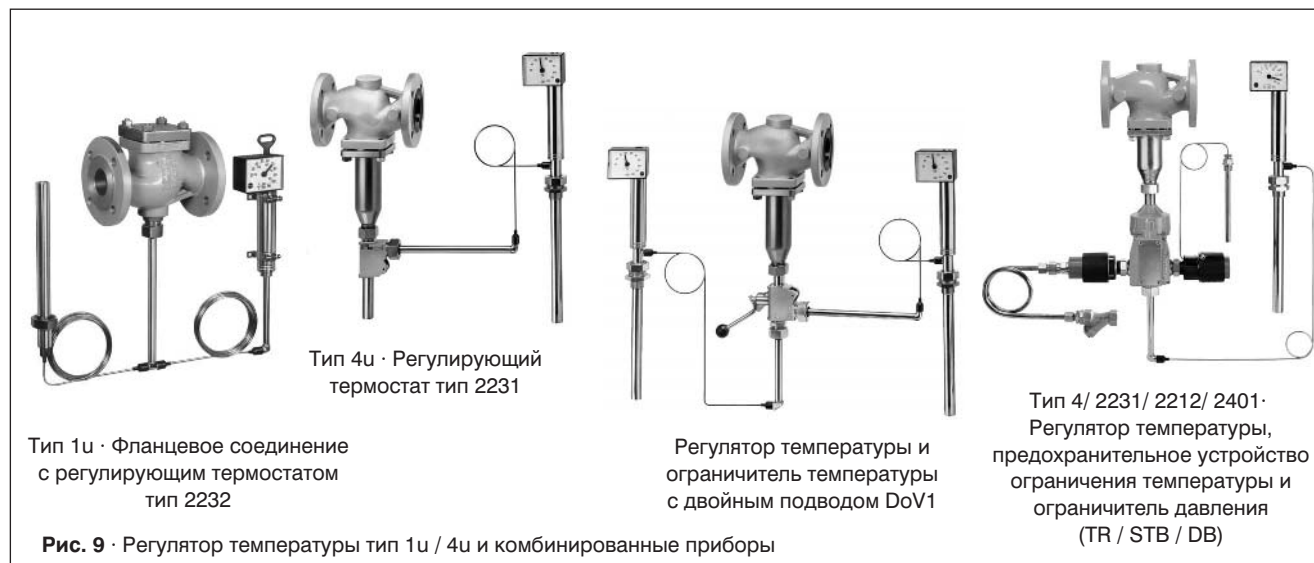
Для защиты рабочего элемента от недопустимых рабочих условий между клапаном и рабочим элементом устанавливается удлинительная и/или промежуточная насадка.

Удлинительная насадка необходима при температурах свыше 220 °C (430 °F) (см. соответствующую диаграмму температура-давление).



Промежуточная насадка из коррозионно-стойкой стали отделяет рабочий элемент из цветных металлов от среды в клапане. Кроме того, она препятствует выходу среды при замене термостата.

Двойные соединения специально предназначены для подключения второго регулирующего термостата. Подробности см. в типовом листе Т 2036.





## Схемы применения

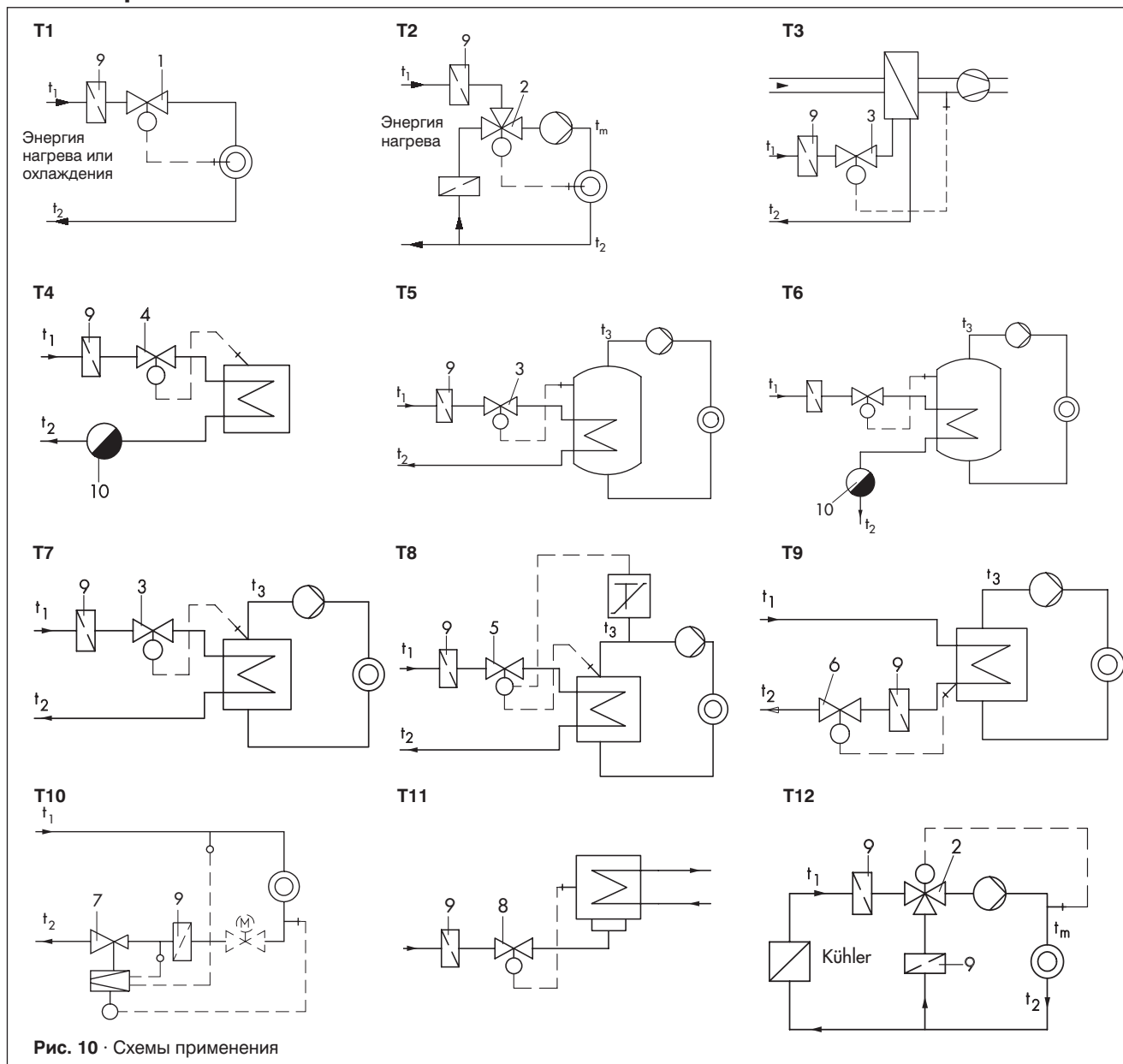


Рис. 10 · Схемы применения

### Регулирование температуры для различных потребителей

- T1 Обогрев или охлаждение с проходным клапаном
- T2 Нагрев с 3-ходовым клапаном (смесительный клапан)
- T3 Регулирование воздуховода с водяным обогревом
- T4 Регулирование в сушильном шкафу с паровым нагревом (хранилища или сушильни)

### Регулирование температуры в бойлерах, тепловых установках и теплопередачиках

- T5 Регулирование бойлера с водяным подогревом
- T6 Регулирование бойлера с паровым подогревом
- T7 Регулирование на тепловой установке или подогревателе
- T8 Регулирование темп. с предохранительным устройством ограничения темп. на тепловой устан. или подогревателе

### Регулирование температуры на установках центрального теплоснабжения и установках которые следует охлаждать

- T9 Регулирование темп. в обратном трубопроводе
- T10 Регулирование температуры в обратном трубопроводе и перепада давл. домашней устан. прямого подключения
- T11 Регулирование температуры на конденсаторе

T12 Регулирование циркуляции в контуре водяного охлаждения в двигателях или компрессорах

### Условные обозначения к схемам применения

1. тип 1, 1u, 4, 4u
2. тип 8, 9
3. тип 1, 4 с термостатом тип 2233 или тип 2234
4. тип 1, 4 с термостатом тип 2235
5. тип 1, 4 с термостатом тип 2231 и предохранительным термостатом тип 2212
6. тип 1, 4
7. тип 42-24, DoT с термостатом тип 2231
8. тип 1u, 4u
9. SAMSON-грязеуловитель
10. Конденсаторный SAMSON-регулятор

**Другие примеры использования** для приборов, сертифицированных по типовым испытаниям, Вы можете найти в обзорном листе T 2040

С правом на технические изменения.

