

Техническое описание

Область применения

Автоматический регулятор температуры AVTB



Регулятор AVTB - автоматический регулятор температуры прямого действия, который применяется для регулирования температуры воды в емкостных и скоростных водоподогревателях систем горячего водоснабжения, маслоподогревателях и т.д. AVTB состоит из регулирующей рукоятки, клапана, сифонного узла с капиллярной трубкой и термобаллоном. Регулятор закрывается при повышении температуры. В зависимости от типа датчика может устанавливаться на подающем или обратном трубопроводе.

Основные характеристики:

- DN 15, 20, 25 мм
- k_{vs} 1,9; 3,4; 5,5 м³/ч
- PN 16 бар
- Диапазон настройки: 0...30 °C/20...60 °C/30...100 °C
- Среда/температура:
 - подготовленная вода или водный раствор гликоля до 30% / до 130 °C;
- Присоединение:
 - внутренняя резьба
 - наружная резьба(фитинги приварные или с наружной резьбой)

Устанавливается на подающем и обратном трубопроводах, в зависимости от типа термодатчика.

Номенклатура и коды для оформления заказа

Пример:
Регулятор температуры AVTB, DN 15, k_{vs} 1,9, PN 16, диапазон настройки 30...100 °C, наружная резьба

- 1x AVTB 15
код № **003N5141**

Дополнительное оборудование:
- 1x латунная гильза код № **013U0290**
- 1x фитинги приварные код № **003N6908**

Регулятор температуры AVTB

Рисунок	DN, мм	Диапазон настройки, °C	k_{vs} , м ³ /ч	Макс. темп. датчика, °C	Внутренняя резьба		Наружная резьба		
					по ISO 7/1	Код № 1)	по ISO 228/1	Код № 1)	
	15	0 - 30	1,9	55	R _p 1/2	003N2232 ⁴⁾	G 3/4 A	003N5101 ⁴⁾	
		20 - 60		90				003N8229 ²⁾	003N5114 ²⁾
		30 - 100		130				003N8141 ³⁾	003N5141 ³⁾
	20	0 - 30	3,4	55	R _p 3/4	003N3232 ⁴⁾	G 1 A	003N5102 ⁴⁾	
		20 - 60		90				003N8230 ²⁾	003N5115 ²⁾
		30 - 100		130				003N8142 ³⁾	003N5142 ³⁾
	25	0 - 30	5,5	55	R _p 1	003N4232 ⁴⁾	G 1 1/4 A	003N5103 ⁴⁾	
		20 - 60		90				003N8253 ²⁾	003N5116 ²⁾
		30 - 100		130				003N8143 ³⁾	003N5143 ³⁾

Капиллярная трубка длиной 2 м.

1) Полный комплект, включая сальник капиллярной трубки. Гильза для датчика является дополнительной принадлежностью.

2) Включая малый датчик Ø9,5 × 180. Датчик должен быть установлен в месте, где температура среды выше температуры теплоносителя, проходящего через корпус клапана.

3) Включая малый датчик Ø9,5 × 150. Длина капиллярной трубки 2,3 м.

4) Поставляется по заказу. Включая малый датчик Ø18 × 210

Принадлежности

Рисунок	Тип	DN, мм	Присоединение	Код №
	Приварные фитинги	15	-	003N6908
		20		003N6909
		25		003N6910
	Фитинги с наружной резьбой	15	Коническая наружная резьба по EN 10226-1	R 1/2 003N6902
		20		R 3/4 003N6903
		25		R 1 003N6904
	Гильза для датчика	R _p 1/2 × M14 × 1 мм, латунь 182 мм, без сальника		013U0290
		R _p 1/2 × M18 × 1,5 мм, нерж. сталь 182 мм, с сальником		003N0196
		R _p 3/4 × M22 × 1 мм, латунь 220 мм, с сальником		003N0050
		R _p 3/4 × M22 × 1 мм, нерж. сталь 220 мм, с сальником		003N0192
	Изолирующая вставка ¹⁾			003N4022

1) Для уточнения см. раздел «Монтаж»

Номенклатура и коды для оформления заказа
(продолжение)

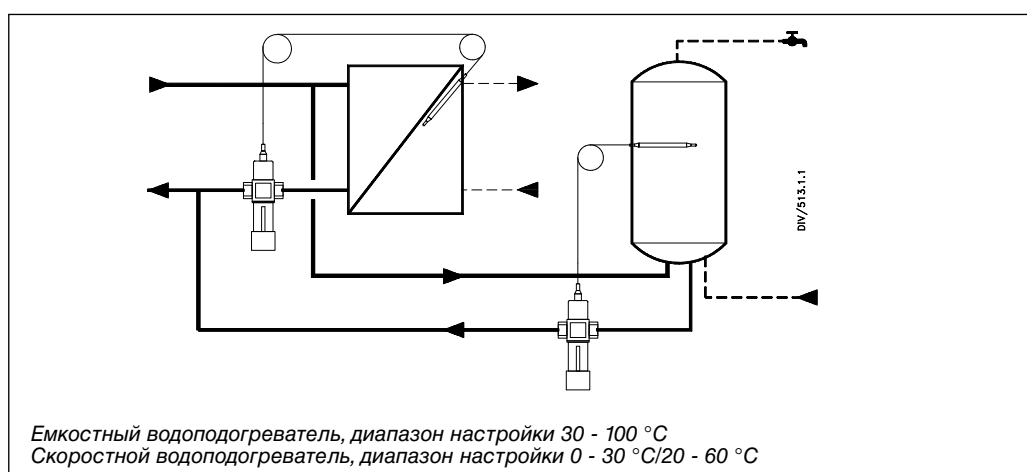
Запасные части

Описание	Для	Код №
<i>Комплект запасных частей:</i> Две диафрагмы, два уплотнительных кольца, один резиновый конус клапана, одна трубка с консистентной смазкой и 8 винтов крышки клапана	DN 15	003N4006
	DN 20	003N4007
	DN 25	003N4008
Термоэлемент 0 - 30 °С, датчик: Ø 18 × 210, длина капилляра - 2 м		003N0075
Термоэлемент 20 - 60 °С, датчик: Ø 9,5 × 180, длина капилляра - 2 м		003N0130
Термоэлемент 30 - 100 °С, датчик: Ø 9,5 × 150, длина капилляра - 2,3 м		003N0131
Кожух сальника капиллярной трубки R 1/2 × M14 × 1 мм, резина EPDM Ø 12,6 × 4 × 6 мм		013U8102¹⁾

¹⁾ Для термоэлементов 20...60 °С и 30...100 °С; код включает кожух и уплотнение для сальника.

Технические характеристики

Номинальный диаметр, DN	мм	15	20	25
Пропускная способность, Kvs	м³/ч	1,9	3,4	5,5
Коэффициент начала кавитации Z		0,4		
Номинальное давление	PN, бар	16		
Макс. перепад давления	бар	10		
Рабочая среда	Подготовленная вода / водный раствор гликоля до 30%			
pH рабочей среды	Мин. 7, макс. 10			
Температура рабочей среды	°С	-25...+130		
Тип соединения	клапан	Внутренняя и наружная резьба		
	фитинг	Приварные и с наружной резьбой		
Материалы				
Корпус клапана	Внутр. резьба	MS 58, горячая штамповка, DIN 17660, W.No. 2.0402, CuZn40Pb2		
	Наруж. резьба	Необесцинковывающаяся латунь, BS 2872/CZ132		
Седло клапана	Cr-Ni сталь, DIN 17440, W.No. 1.4301			
Конус клапана	NBR-резина			
Шток	Необесцинковывающаяся латунь			
Другие металлические части	Необесцинковывающаяся латунь			
Диафрагма, уплотнительные кольца	EPDM-резина			
Датчик температуры	Медь			
Наполнитель датчика	0...30°C	R152A, C2H4F2		
	20...60°C	Бутан R600, C4H10		
	30...100°C	Углекислый газ, CO2		

Примеры применения


Техническое описание. Регулятор температуры AVTB

Монтажные положения

Клапан регулятора

Клапан может быть установлен в любом месте, однако направление движения теплоносителя должно совпадать с направлением стрелки на его корпусе.

Клапан регулятора AVTB с диапазоном настройки 20 ... 60 °С должен всегда устанавливаться на обратном трубопроводе (датчик теплее корпуса клапана).

В случае монтажа регулятора AVTB 20 ... 60 °С на обратном трубопроводе после теплообменника системы горячего водоснабжения, где в определенные периоды времени температура теплоносителя приближается к температуре нагреваемой воды, рекомендуется установка изоляционных дисков (код № 003N4022).
Изоляционный диск установлен в регулятор на производстве!

Клапаны AVTB 0 ... 30 °С и 30 ... 100 °С могут быть установлены как на подающем, так и на обратном трубопроводах.

В случае возникновения колебаний температуры превышающих 20 °С (для регулятора AVTB 30 ... 100 °С) необходимо установить между мембранным узлом и корпусом клапана изоляционный диск (код № 003N4022).

Датчик температуры

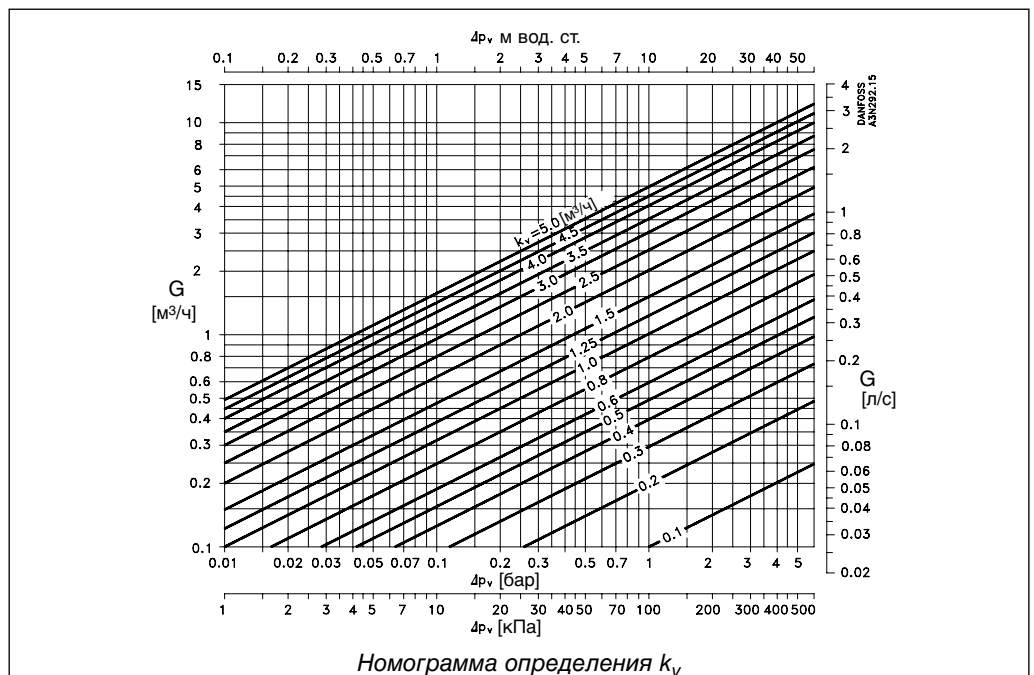
Датчик Ø 18 x 210 мм²
(AVTB 0 - 30 °С)

Датчик Ø 9,5 x 180 мм¹
(AVTB 20 - 60 °С)

Датчик Ø 9,5 x 150 мм²
(AVTB 30 - 100 °С)

- 1) Датчик должен быть установлен в месте, где температура среды выше температуры теплоносителя, проходящего через корпус клапана.
- 2) Датчик может быть установлен в месте, где температура среды может быть выше или ниже температуры теплоносителя, проходящего через клапан.

Выбор типоразмера



Пример расчета

Регулятор температуры горячей воды для емкостного водоподогревателя ГВС. Регулируемая среда: вода

Соответствующий исходным данным диапазон температур будет составлять 30...100 °С.

Внимание!

Исходные данные «Примера расчета» выбраны авторами произвольно и не могут быть использованы в качестве исходных данных для реальных расчетов!

Исходные данные:
 Тепловая нагрузка, Q: 31 кВт (26 500 ккал/ч).
 Перепад температур греющего теплоносителя в теплообменнике, ΔT: 20 °С
 Перепад давления на клапане, ΔP_{кл}: 1,7 бар.
 Макс. температура горячей воды: 55 °С
 Расход теплоносителя, G: (31 × 0,86) / 20 = 1,3 м³/ч

Из Графика AVTB также можно определить значение зоны пропорциональности X_p, а также конечный диапазон температур. Требуемая температура закрытия может быть определена по шкале выбранного клапана.

Требуется:
 Подобрать типоразмер клапана и диапазон регулируемых температур термoeлементa

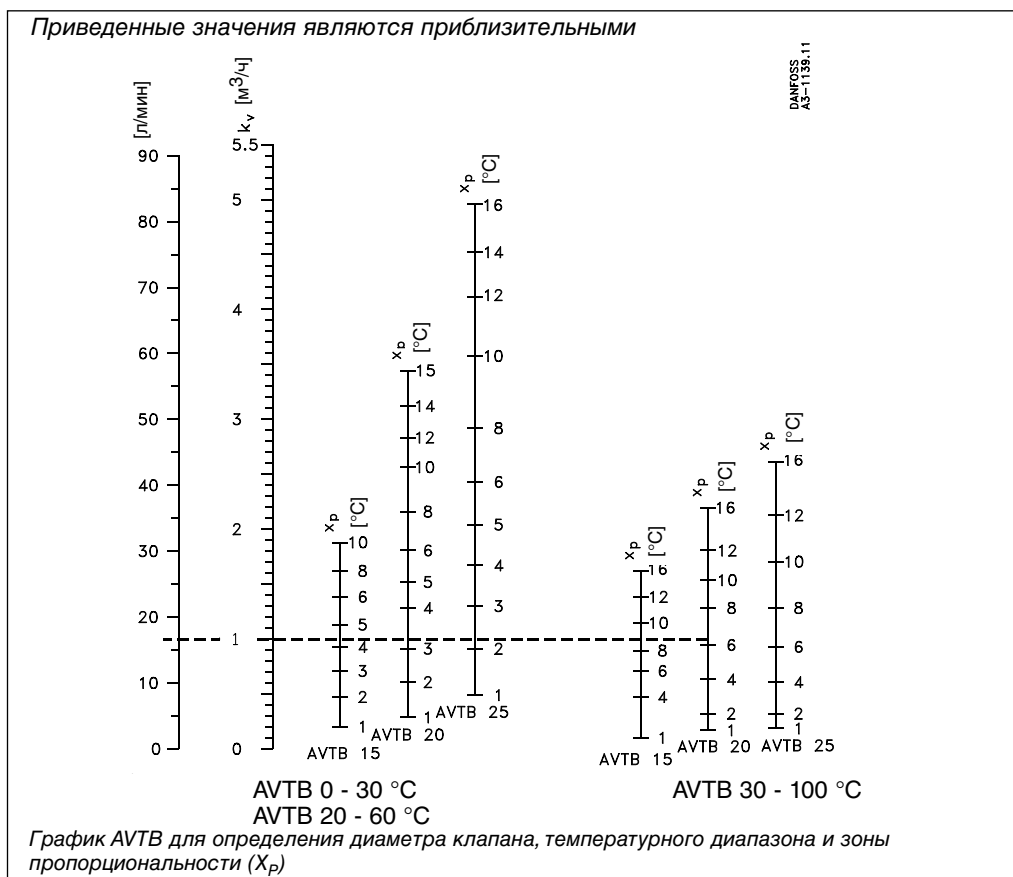
Обратите внимание на то, что температуре закрытия 55 °С соответствуют два диапазона температур.

Решение:
 Требуемое значение k_v (в данном случае k_v = 1) определяется по Номограмме определения k_v (см. выше) на пересечении линий G и Δp. Далее на Графике AVTB (см. ниже) от найденного значения k_v проводится горизонтальная линия до пересечения со шкалой X_p для рекомендуемого диаметра. Выберите наименьший возможный клапан (по примеру - AVTB 15).

Значение X_p для диапазона 30...100 °С равно 9 °С. Это означает, что регулятор начнет закрываться при температуре 55 - 9 = 46 °С. Для диапазона 20...60 °С, X_p = 4 °С. Это, в свою очередь, означает, что регулятор начнет закрываться при температуре 55 - 4 = 51 °С.

Для обеспечения наибольшей стабильности регулирования температуры должен быть выбран регулятор температуры AVTB DN15 с диапазоном регулирования 30 - 100 °С. Вода в баке подогревателя достигнет температуры закрытия (55 °С) только в случае отсутствия потребности в горячей воде в течение некоторого времени.

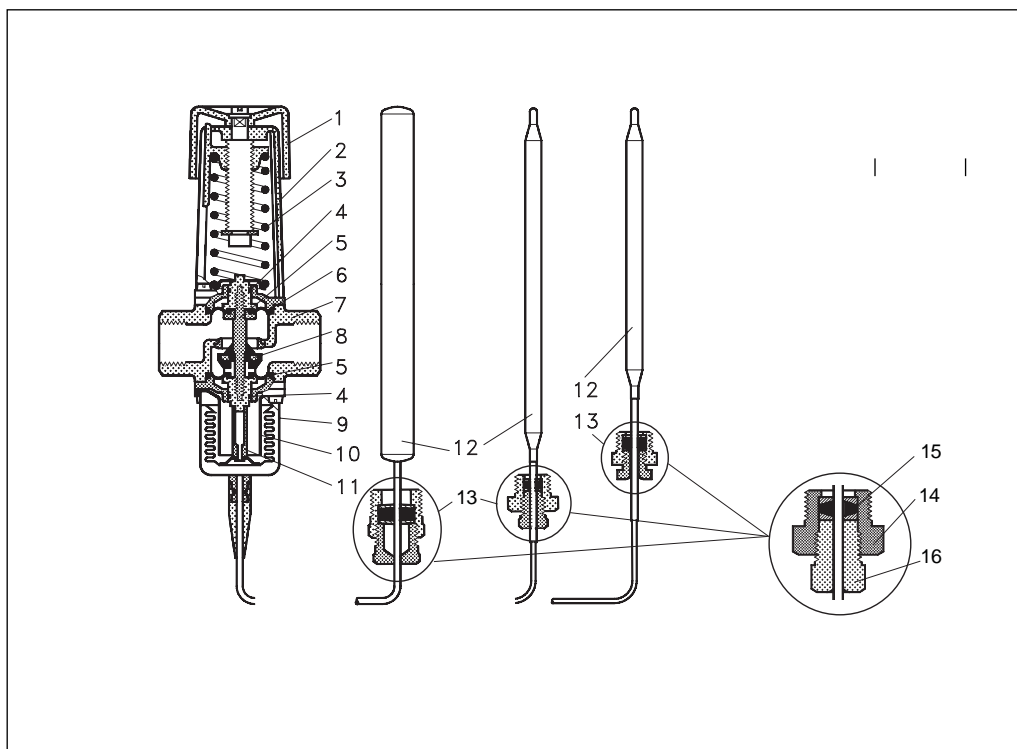
Определение размера



Техническое описание. Регулятор температуры AVTB

Конструкция регулятора

1. Настроечная рукоятка
2. Кожух
3. Настроечная пружина
4. Кольцевое уплотнение
5. Диафрагма
6. Шток
7. Корпус клапана
8. Конус клапана
9. Сильфонный узел
10. Сильфонный стопор
11. Шток сильфонного узла
12. Температурный датчик
13. Сальник капиллярной трубки
14. Кожух сальника
15. Прокладка сальника
16. Уплотнительный болт сальника



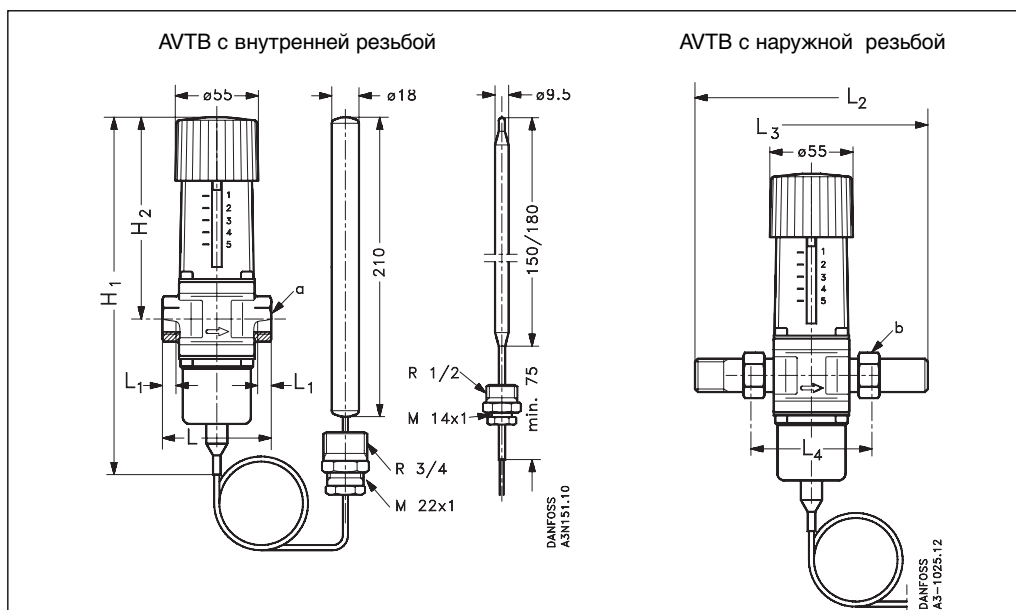
Настройка регулятора

Приведенная ниже шкала отражает примерное соотношение между делениями 1 - 5 шкалы термoeлементa AVTB и температурой закрытия клапана регулятора.

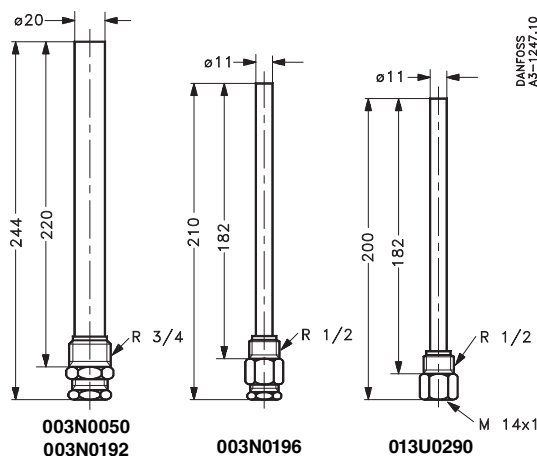
Приведенные значения являются приближенными.

Деления шкалы	1	2	3	4	5	
Температура закрытия клапана (0-30 °C)	0	3	15	23	30	°C
(20-60 °C)	20	35	50	60	70	
(30-100 °C)	30	35	55	75	95	120

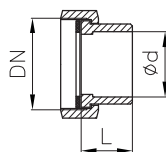
Габаритные и присоединительные размеры



Тип	H ₁ , мм	H ₂ , мм	L, мм	L ₁ , мм	L ₂ , мм	L ₃ , мм	L ₄ , мм	a ISO 7/1 (внутр. резьба)	b ISO 228/1 (нар. резьба)
AVTB 15	217	133	72	14	141	149	75	R _p 1/2	G 3/4 A
AVTB 20	217	133	90	16	154	164	80	R _p 3/4	G 1 A
AVTB 25	227	138	95	19	168	167	83	R _p 1	G 1 1/4 A

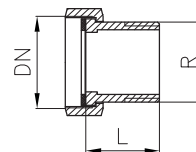


Погружные гильзы для датчиков температуры



Приварные фитинги

G, мм	Ød, мм	L, мм	Вес, кг
15	15	35	0,18
20	20	40	0,26
25	27	40	0,38



Фитинги с наружной резьбой

G, "	R, "	L, мм	Вес, кг
3/4	1/2	25,5	0,17
1	3/4	27,5	0,27
1 1/4	1	32,5	0,45