

oventrop

Premium Armaturen + Systeme



Регулирующий вентиль „Cocon Q“
Вентиль для гидравлической увязки
и регулирования систем отопления и охлаждения

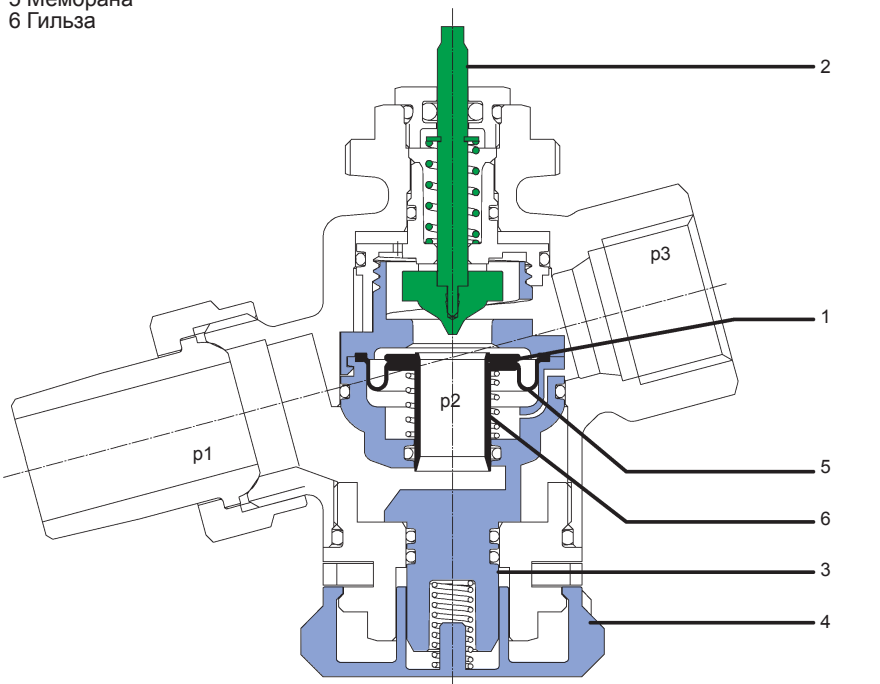
Обзор продукции

made
in
Germany



Обозначения:

- 1 Мембранный элемент
- 2 Регулирующий вентиль
- 3 Элемент настройки расхода
- 4 Маховик
- 5 Мембрана
- 6 Гильза



Регулирующий вентиль Oventrop „Cosop Q“ - это комбинация автоматического регулятора расхода (необходимое значение настройки устанавливается вручную) и регулирующего вентиля. Регулирующий вентиль может быть оснащен сервоприводом, терморегулятором или ручной регулирующей головкой (резьбовое соединение М 30 x 1,5).

Типичная область применения арматуры - это автоматическая гидравлическая увязка и дополнительное температурное регулирование у потребителей или в отдельных частях систем с панелями охлаждения, фанкойлами, конвекторами, систем радиаторного или напольного отопления.

Арматура из латуни, стойкой к выщелачиванию цинка, уплотнения из EPDM или PTFED. Шпindel вентиль из нержавеющей стали.

Исполнение:

- Ду 15 - Ду 32
- с ниппелями КИП или без них
- на входе: резьбовой штуцер, на выходе: внутренняя резьба или на входе и выходе: ВР

1 Необходимый расход настраивается с помощью маховика (поз. 4). Значение настройки устанавливается путем нажатия и одновременного поворота маховика и дополнительно предохраняется от несанкционированной перестановки с помощью блокировочного кольца. В комбинации с сервоприводом или температурным регулятором, возможно регулирование в зоне частичной нагрузки.

На разрезе регулирующего вентиля „Cosop Q“ видны три области с различным давлением.

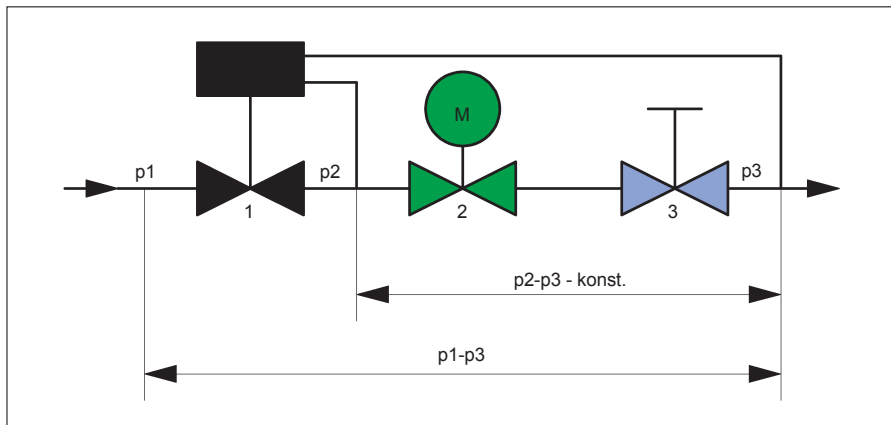
„p1“ - давление на входе, „p3“ - давление на выходе арматуры. „p2“ - давление, действующее в области мембраны, за счет которой перепад „p2“-„p3“ поддерживается постоянным.

2 Регулирующий вентиль „Cosop Q“ сочетает в себе функции трех вентилях:
- встроенная мембрана (поз. 1) действует как регулятор перепада давления, поддерживающий постоянным перепад „p2“-„p3“ на вентильной части;
- вентильная часть (поз. 2) управляется сервоприводом или терморегулятором;
- вентильная часть (поз. 3) действует как ограничитель расхода.

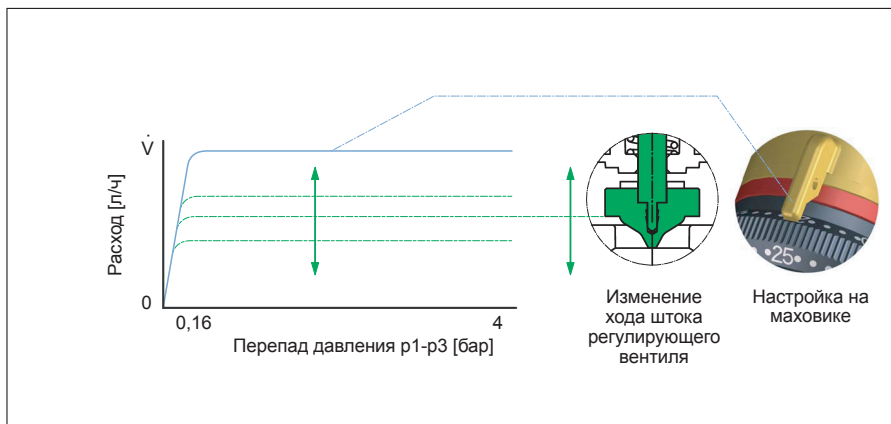
При сильных скачках перепада давления „p1“-„p3“, которые возникают, напр., при включении и отключении отдельных частей системы, перепад давления „p2“-„p3“ остается постоянным. Таким образом, авторитет вентиль может достигать 100%.

3 Максимальный расход (V) в пределах диапазона регулирования арматуры (0,16-4 бар) устанавливается на маховике. В зоне частичной нагрузки расход регулируется за счет изменения хода штока регулирующего вентиля.

1

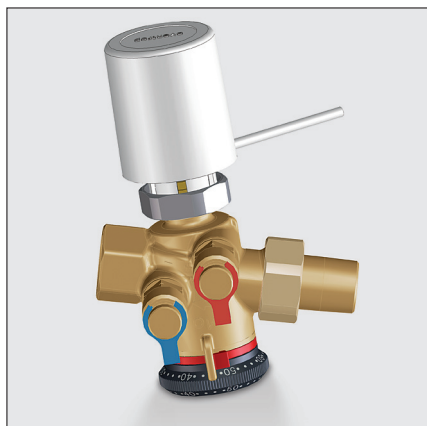


2

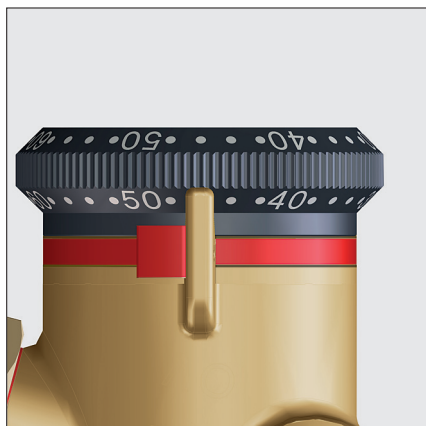


3

2



1



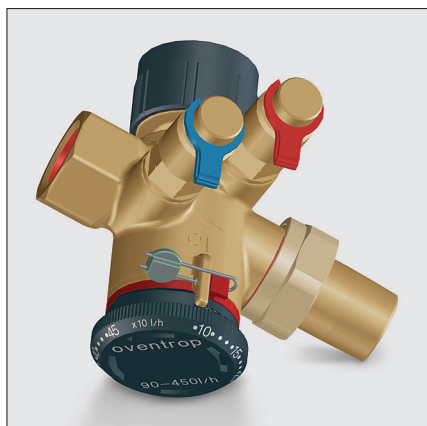
2



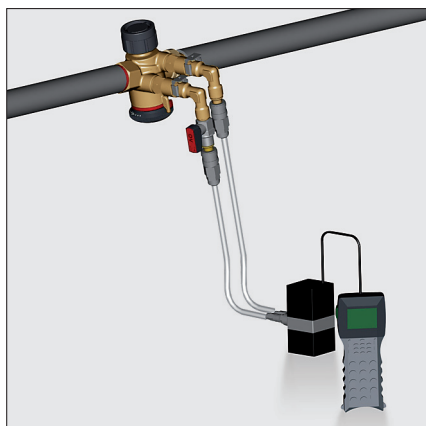
3



4



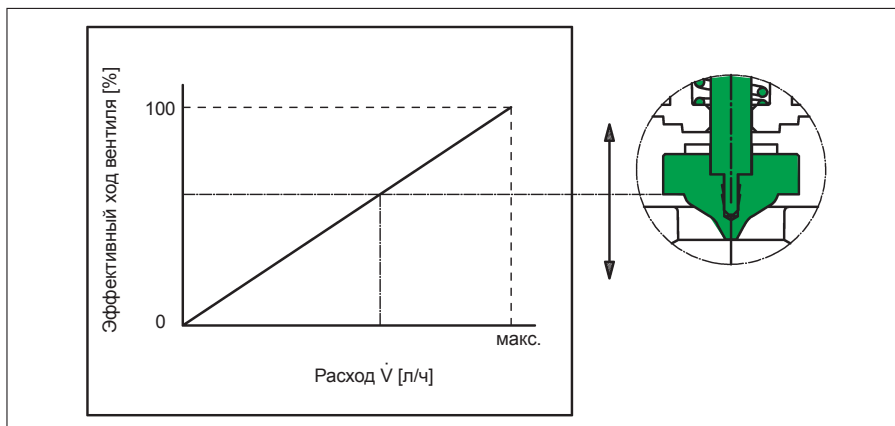
5



6

Технические достоинства:

- постоянный, высокий авторитет вентиля
- небольшие размеры
- **1** даже с установленным сервоприводом можно настроить или проверить значение настройки расхода на удобно расположенном маховике.
- **2** настроенное значение хорошо видно и при установленном сервоприводе. Это важно для контроля и протоколирования значений расхода. Выбранное значение устанавливается путем одновременного нажатия и поворота маховика и дополнительно предохраняется от несанкционированной перестановки с помощью красного блокировочного кольца.
- **3** две шкалы настройки расположены под 45° к плоскости маховика. Это обеспечивает отличную видимость значений даже при установке в труднодоступных местах.
- **4** значение настройки можно установить без пересчета непосредственно в л/ч. Диапазон настройки арматуры хорошо виден на маховике.
- **5** преднастройку можно защитить от перестановки блокировочным кольцом.
- **6** присоединив к ниппелям КИП арматуры измерительный компьютер (напр., OV-DMC2) можно оптимизировать настройку насоса. Для этого напор насоса снижается до тех пор, пока регулирующие вентили „Coson Q“ не начнут работать именно в диапазоне регулирования.
- **7** вентили „Coson Q“ имеют линейную характеристику расхода. Это особенно важно при использовании сервоприводов, (термоэлектрических или электромоторных) также имеющих линейную характеристику хода штока. Это наиболее частая комбинация, но вентили могут использоваться и с терморегуляторами.



7

3



1

1 Регулирующий клапан „Coson Q“ с термоэлектрическим сервоприводом, резьбовое соединение М 30 x 1,5, для регулирования температуры помещения в комбинации с 2-позиционным регулятором, соединительный кабель длиной 1 м.

Исполнения:

- при отсутствии напряжения закрыт 230 В
- при отсутствии напряжения закрыт 24 В
- при отсутствии напряжения закрыт 230 В с дополнительным выключателем
- 0–10 В.

2 Электромоторные сервоприводы с резьбовым соединением М 30 x 1,5, для регулирования температуры помещения в комбинации с пропорциональным (0–10 В) или 3-позиционным регулятором.

Применяются в системах с панельным отоплением, охлаждением и индукционными приборами.

Исполнения:

- 24 В пропорциональный (0–10 В) с функцией антиблокировки
- 24 В 3- позиционный привод, без функции антиблокировки.

3 Электромоторный привод с резьбовым соединением М 30 x 1,5, для регулирования температуры помещения в комбинации с пропорциональным - (0–10 В) или 3-позиционным регулятором.

Применяется в системах с панельным отоплением, охлаждением и индукционными приборами.

Исполнение:

- 230 В, 3-позиционный привод, без функции антиблокировки.

4 Электромоторный привод с резьбовым соединением М 30 x 1,5, для регулирования температуры помещения в комбинации с пропорциональным- (0–10 В) или 2-позиционным регулятором.

Применяется в системах с панельным отоплением, охлаждением и индукционными приборами.

Исполнение:

- 230 В, 2-позиционный привод, без функции антиблокировки.

5 Электромоторные сервоприводы с резьбовым соединением М 30 x 1,5, системы EIB, LON®, со входом под европейскую монтажную шину. Электромоторные приводы EIB, LON® подходят для непосредственного подключения к европейской монтажной шине, напр., в сети LonWorks.

Потребляемая мощность настолько низка, что дополнительного питания не требуется.



2



3



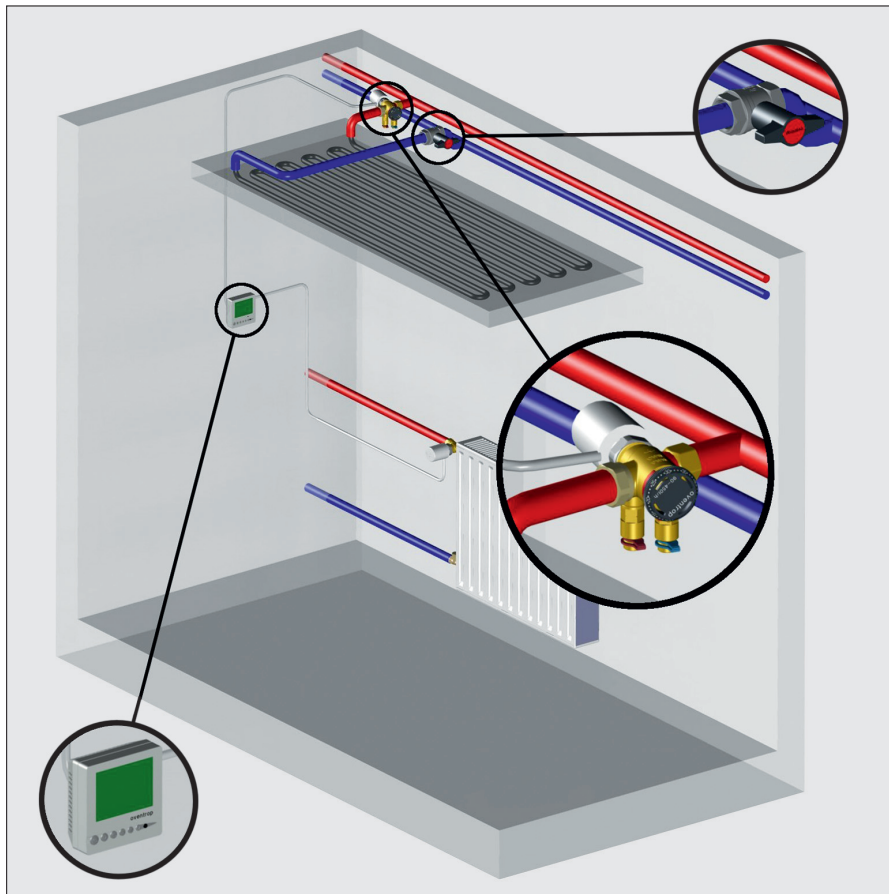
4



5

Привод	Напряжен.	Тип регулирования		
		2-позиц.	3-позиц.	пропорцион.
Термо-электрич.	24В	1012486		1012951(0-10В)
	230В	1012485/87/89		
Электро-моторный	24В		1012701	1012700 (0-10В)
	230В	1012710	1012703	
	230В			
	EIB			1156065/66
	LON			1157065

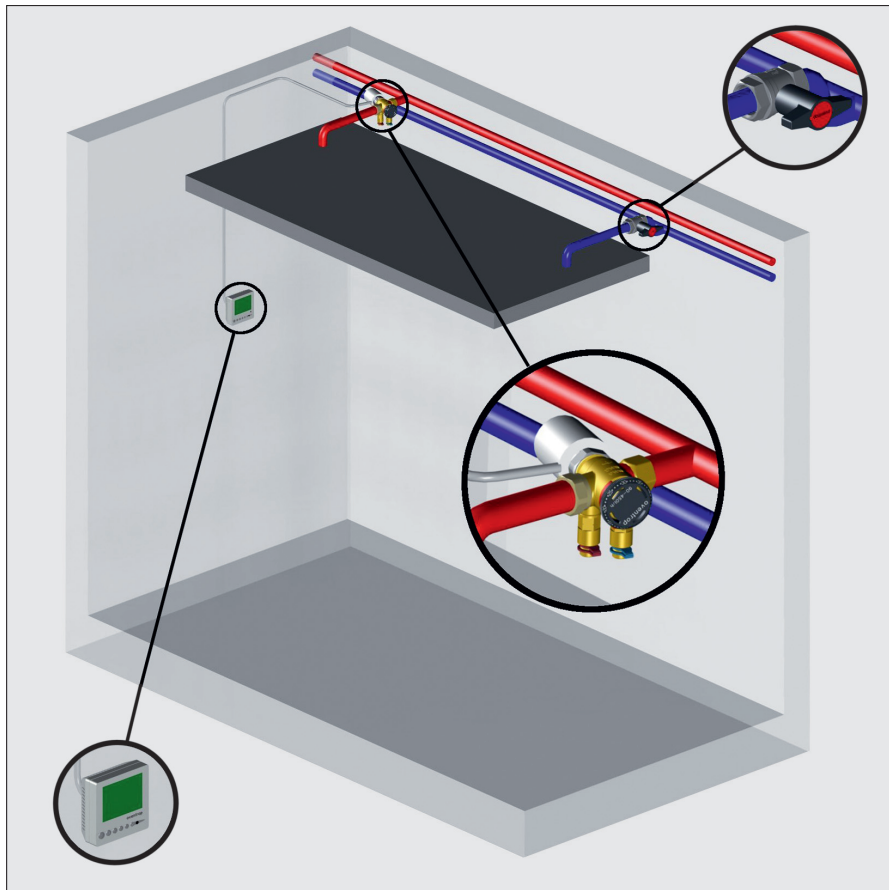
Таблица приводов



1

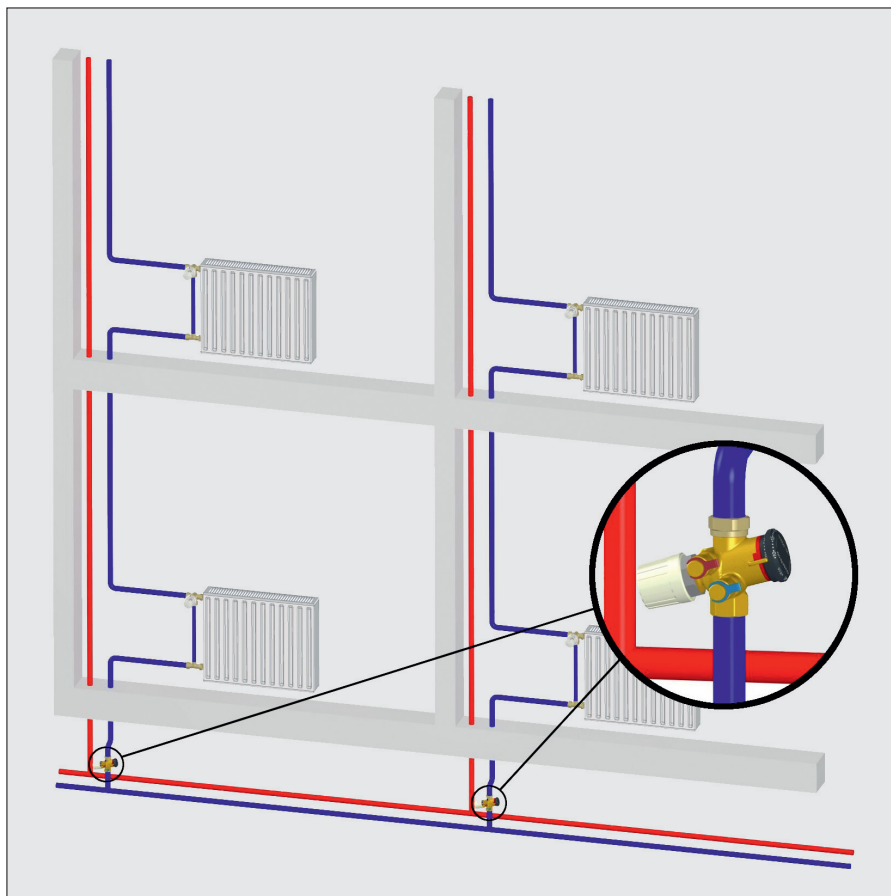
1 Регулирование панелей охлаждения
Регулирующий вентиль „Socop Q“ применяется в системах панельного охлаждения для гидравлической увязки отдельных охлаждающих модулей и дополнительного регулирования температуры помещения. При этом включение или отключение отдельных частей системы не будет влиять на регулирование других охлаждающих панелей. В примере регулирующий вентиль „Socop Q“ установлен на обратной линии. Подающую линию можно отключить с помощью шаровых кранов „Optibal“. Для регулирования температуры помещения могут применяться комнатные термостаты и сервоприводы Oventrop.

2 Регулирования фанкойлов
Гидравлическую увязку системы с фанкойлами можно осуществить путем установки регулирующих вентилях „Socop Q“ на каждом фанкойле. За счет высокого авторитета вентиля даже в зоне частичной нагрузки можно достичь хорошего регулирования температуры. В этом примере вместе с регулирующим вентилем „Socop Q“ также дополнительно используется шаровой кран „Optibal“, сервопривод и комнатный термостат.



2

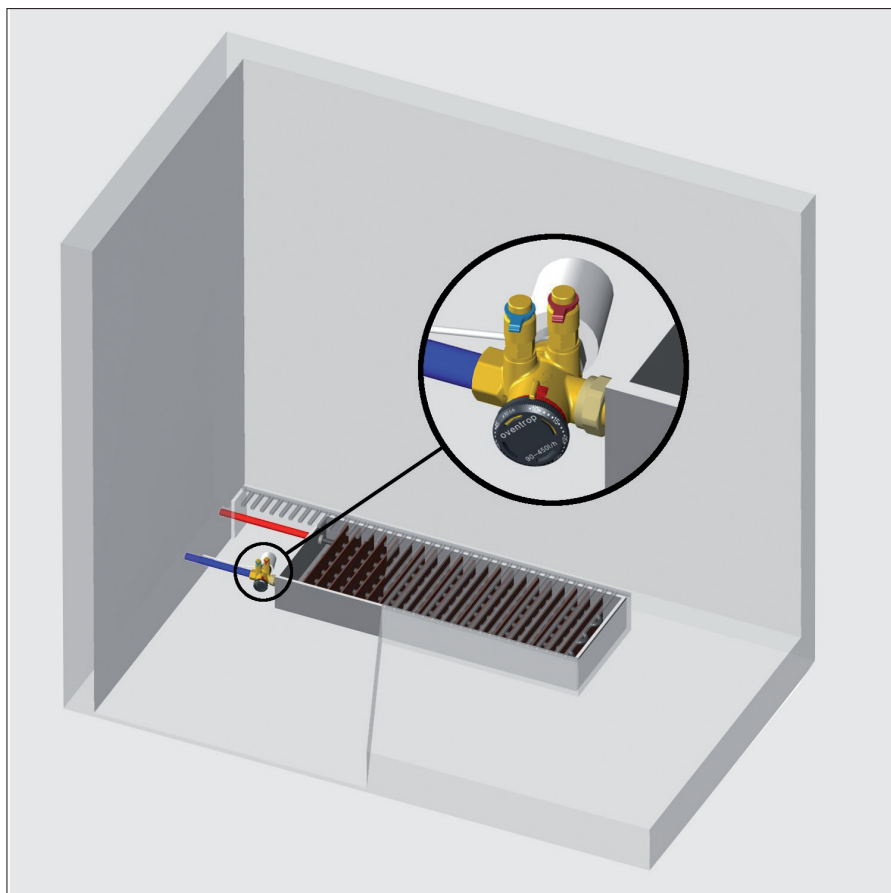
5



1 Регулирование однотрубных систем отопления
Гидравлическая увязка однотрубных систем отопления осуществляется путем установки регулирующих вентилей „Соспо Q“ на обратной линии. В примере регулирующий вентиль оснащен ручной регулирующей головкой для отключения стояков.

2 Регулирование конвекторов
Регулирования температуры помещения и гидравлическая увязка систем отопления или охлаждения, оснащенных конвекторами, обеспечивается путем установки регулирующих вентилей „Соспо Q“ с сервоприводами.

1



Распространяет:



Более подробная информация представлена в каталоге и технических данных Oventrop, а также интернете, раздел 3.

Фирма оставляет за собой право на технические изменения.

F. W. OVENTROP GmbH & Co. KG
Paul-Oventrop-Strasse 1
D-59939 Olsberg
Germania
Телефон +49(0) 29 62 82-0
Телефакс +49(0) 29 62 82-450
E-Mail info@oventrop.ru
Internet www.oventrop.ru

2

6