

Регулятор объёмного расхода тип 45-9

Применение

Регуляторы объёмного расхода для установок центрального теплоснабжения, тепловых систем и промышленных установок.

Для **конечных значений эффективного давления (Δp) от 0,2 до 0,3 бар** - с клапанами с Ду от 15 до 50 · Ру 16/ 25 – для жидких сред до 150 °С, для газообразных сред до 80 °С. Клапан закрывается при увеличении объёмного расхода.

В комплект регулятора входит привод и установочный клапан с настраиваемым дросселем. Они регулируют заданное значение объёмного расхода, установленное на дросселе и имеют следующие свойства:

- не требующие значительного теххода и вспомогательной энергии П-регуляторы
- при монтаже не требуется установка импульсные линии, поскольку каждый прибор оснащён необходимыми подключениями эффективного давления
- заменяемая установочная мембрана
- широкий диапазон заданного значения, настраиваемый на дросселе
- предназначены для воды и других жидких или газообразных сред, не вызывающих коррозию материалов, используемых в конструкции; предусмотрено специальное исполнение для нефтепродуктов
- односедельный клапан с разгруженным по давлению конусом

Конструкции (рис. с 1 по 3)

Стандартная конструкция (рис. 1) · регулятор объёмного расхода для установки на прямом или обратном трубопроводе теплового пункта с централизованным теплоснабжением. Установочный клапан Ду от 15 до 50 с резьбовым соединением или ниппелями под приварку (специальная конструкция с резьбовыми ниппелями или фланцевым соединением) со встроенным дросселем для установки заданного значения объёмного расхода и пружиной с максимальным значением эффективного перепада давления по запросу 0,2 или 0,3 бар.

Специальное исполнение (рис. 2) · регулятор объёмного расхода аналогичен стандартной конструкции, но имеет наружный задатчик со шкалой для установки заданного значения объёмного расхода.

Принцип действия (рис. с 1 по 3)

Поток проходит через клапан в направлении стрелки. При этом свободные сечения, образуемые дросселем (1.2) и конусом (3), определяют объёмный расход V . Для регулирования расхода имеющееся перед дросселем плюсовое давление передаётся по импульсной линии (11) на плюсовую сторону, а минусовое давление за дросселем переносится через отверстия в конусе (3) клапана на минусовую сторону мембраны (6.1). На мембране эффективный перепад давления преобразуется в перестановочное усилие, которое служит для перестановки конуса клапана.

1 корпус клапана	3 конус
1.1 накидная гайка с уплотнительным кольцом и соединением под приварку	4 шток конуса
1.2 дроссель для установки заданного значения расхода	5 пружина
2 седло	6 привод
	6.1 мембрана
	6.6 колпачок
	11 импульсная линия для плюсового давления



Рис. 1 · Регулятор объёмного расхода тип 45-9 (стандартная конструкция)



Рис. 2 · Регулятор объёмного расхода тип 45-9, специальное исполнение с задатчиком со шкалой

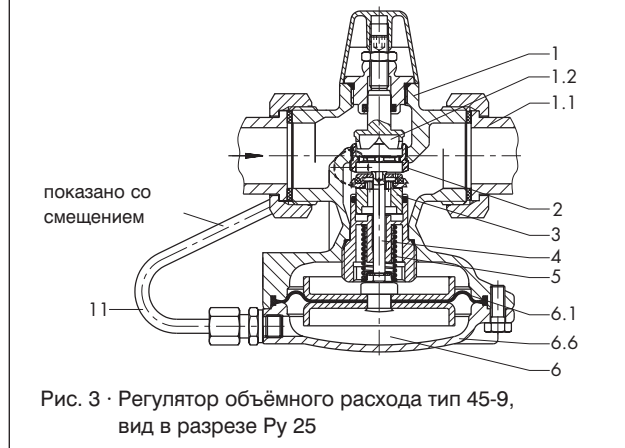


Рис. 3 · Регулятор объёмного расхода тип 45-9, вид в разрезе Ру 25

Таблица 1 · Технические характеристики

Условный диаметр Ду	15				20	25	32	40	50	
Значение K_{vs}	0,4 ¹⁾	1 ¹⁾	2,5	4 ¹⁾	6,3	8	12,5	16	20	
Условное давление Ру	16/ 25						25			
Максимальный допустимый перепад давления	10 ²⁾ / 20 бар							16 бар		
Макс. доп. температура	для жидкостей 120 ²⁾ / 150 °С, для воздуха и негорючих газов 80 °С									
Диапазоны заданного значения объёмного расх. для воды в м³/ч										
Эффективное знач. перепада давления	0,2 бар	–	–	–	0,1...1,3 ³⁾	0,1...2,3 ³⁾	0,1...3,5 ³⁾	0,3...5,8 ³⁾	0,4...9,1 ³⁾	0,4...14,1 ³⁾
	0,3 бар	–	–	–	0,1...2,5	0,1... 3,6	0,1... 5	0,3... 10	0,4... 12,5	0,4... 15

1) специальные исполнения 2) для исполнения Ру 16

3) При превышении указанных показателей объёмного расхода рост уровня шума наблюдается и в тех потоках, где отсутствует кавитация (см. информационный лист AGFW (Объединение предпринимателей, занимающихся централизованным теплоснабжением) «Централизованное теплоснабжение/ определение уровня шума регулирующей арматуры»).

Минимальный требуемый перепад давления на клапане вычисляется по формуле $\Delta p_{\text{мин.}} = \Delta p_{\text{эффект.}} + \left(\frac{\dot{V}}{K_{vs}} \right)^2$

Таблица 2 · Материалы (WN = номер материала)

Корпус	литейная оловянно-цинковая бронза G-CuSn 5 Zn Pb
Седло	нержавеющая сталь; WN 1.4305
Конус	Ру 25 не требующая очистки от цинка латунь с мягким уплотнением из СКЭПТ ¹⁾
	Ру 16 не требующая очистки от цинка латунь и пластик с мягким уплот. из СКЭПТ
Задатчик	Ру 25 литейная оловянно-цинковая бронза G-CuSn 5 Zn Pb
	Ру 16 St 1205 g
Пружина клапана	нержавеющая сталь; WN 1.4310
Дроссель	не требующая очистки от цинка латунь
Устан. мембрана ¹⁾	СКЭПТ с тканевой прокладкой
Кольцев. уплотн. ¹⁾	СКЭПТ

1) у специального исполнения для нефтепродуктов (ASTM I, II, III): FPM (FKM)

Размеры в мм и вес

Условный диаметр	15	20	25	32	40	50
Диаметр трубки d	21,3	26,8	32,7	42	48	60
Размер соединен. R	G¾	G1	G1¼	G1½	G2	G2½
Размер под ключ SW	30	36	46	59	65	82
Длина L	65	70	75	100	110	130
H		65		85		85
H3		85		105		140
ØD		116		116		160
Стандартная конструкция						
Длина L1 под приварку	210	234	244	268	294	330
Вес кг ок.	1,6	1,7	1,8	3	5,5	6
Специальное исполнение						
Длина L2 с резьбовыми ниппелями	129	144	159	180	196	228
Наружная резьба А	G½	G¾	G1	G1¼	G1½	G2
Вес кг ок.	1,6	1,7	1,8	3	5,5	6
Длина L3 с фланцами ^{1), 2)}	130	150	160	180	200	230
Вес кг ок.	3	3,7	4,3	6,2	9,5	11

1) Ру 16/ 25

2) фланцы с Ду 40/ 50 уже установлены на клапане

Монтаж

Регулятор предназначен только для монтажа на горизонтальных участках трубопроводов.

Направление потока – согласно стрелке на корпусе.

Агрегируемые с клапаном узлы, включая привод, должны быть обращены вниз.

В заказе следует указывать:

Регулятор объёмного расхода тип 45-9

Ду ..., Ру ..., допустимая температура ...°С, значение K_{vs} ...

Резьбовое соединение с ниппелями под приварку / привинчиваемыми ниппелями / фланцами

Эффективный перепад давления ... бар

Специальное исполнение, если требуется ...

