

Данфосс ТОВ

**Автоматический перепускной
регулятор давления
прямого действия**

AVPA

ПАСПОРТ



г.Киев

Содержание:

1. Сведения об изделии	3
1.1 Наименование	3
1.2 Изготовитель	3
1.3 Поставщик.....	3
2. Назначение изделия	3
3. Номенклатура и технические характеристики	4
3.1 Технические характеристики регуляторов AVPA.....	4
3.2 Номенклатура регуляторов AVPA.....	6
4. Устройство регулятора AVPA.....	7
5. Принцип действия регулятора AVPA.....	8
6. Монтаж регулятора AVPA.....	8
7. Габаритные и присоединительные размеры	9
8. Комплектация (пример заказа)	10
9. Меры безопасности.....	10
10. Транспортировка и хранение	10
11. Гарантийные обязательства.....	10

1. Сведения об изделии

1.1 Наименование

Автоматический перепускной регулятор давления прямого действия AVPA

1.2 Изготовитель

«Danfoss Trata d.o.o.», Словения.

1.3 Поставщик

ООО с ИИ « Данфосс ТОВ »

Украина, 04080, г.Киев, ул. В.Хвойки, 11

2. Назначение изделия

AVPA – автоматический перепускной регулятор давления прямого действия, предназначенный для сброса избыточного перепада давления между точками отбора импульса (т.е. до и после клапана регулятора). Предназначен для применения в системах централизованного теплоснабжения для защиты центробежных нерегулируемых насосов в переменных режимах работы.

При увеличении перепада давления клапан открывается, а при уменьшении перепада давления – закрывается, для сохранения заданного, с помощью регулирующей рукоятки, значения перепада давления на клапане.

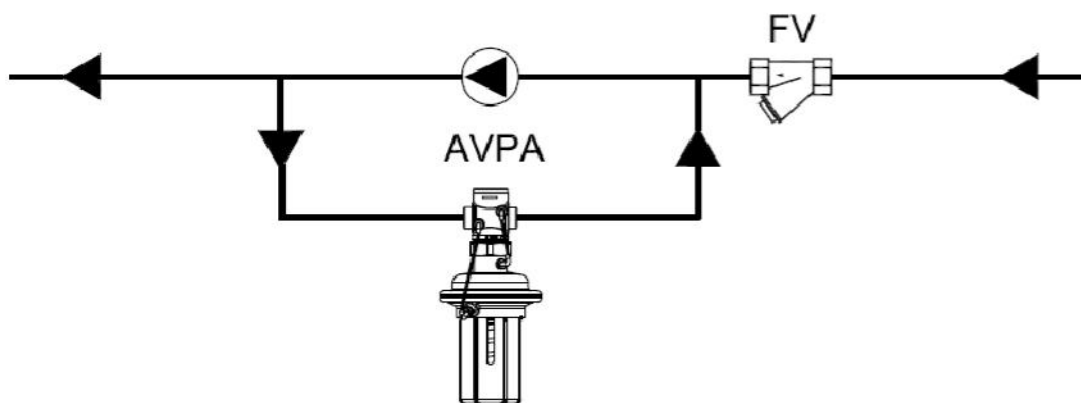


Рис. 1. Пример применения регулятора AVPA (поддержание рабочей точки при установке на байпасе насоса).

3. Номенклатура и технические характеристики

3.1 Технические характеристики регуляторов AVPA

Номинальный диаметр:	DN 15 – 50 мм
Пропускная способность:	K_{vs} 4,0 - 20 м ³ /ч
Номинальное давление:	PN 16 и 25 бар
Диапазон настройки регулятора AVPA:	0,05 - 0,5 бар; 0,2 -1,0 бар; 0,3 - 2,0 бар
Рабочая среда:	подготовленная вода или водный раствор гликоля (до 30%), с показателем pH 7 - 10.
Температура:	2....150 °C
Тип присоединения:	наружная резьба + фитинги под сварку, резьбовые и фланцевые фланцы

Регулятор AVPA поставляется полностью собранным, включая импульсные трубки между клапаном и приводом*.

Клапан (для AVPA PN16)

Номинальный диаметр, DN	мм	15	20	25
Пропускная способность, kvs	м ³ /ч	4,0	6,3	8,0
Коэффициент начала кавитации Z^*		≥ 0,6		
Номинальное давление	PN	16		
Макс. перепад давления	бар	12		
Рабочая среда		Подготовленная вода / водный раствор гликоля (до 30%)		
pH рабочей среды		Мин. 7, макс. 10		
Температура рабочей среды		2 ... 150 °C		
Тип соединения	клапан	Резьбовое		
	фитинги	Приварные, наружная резьба и фланцевые		
Материалы				
Корпус клапана		Красная медь CuSn ₅ ZnPb (Rg5)		
Седло клапана		Нержавеющая сталь, № 1.4571		
Конус клапана		Необесцинковывающаяся латунь CuZn ₃₆ Pb ₂ As		
Уплотнение		EPDM		

Регулирующий элемент (для AVPA PN16)

Площадь диафрагмы	см ²	39		
Номинальное давление	PN	16		
Диапазоны настройки перепада давления с указанием цвета пружины	бар	0,05 – 0,5	0,2 – 1,0	
		серый	черный	
Материалы				
Корпус привода		Хромоцинковая сталь, DIN 1624, № 1.0338		
Диафрагма		EPDM		
Импульсная трубка		Медная трубка Ø6 × 1 мм		

Клапан (для AVPA PN25)


Номинальный диаметр, DN	мм	15	20	25	32	40	50
Пропускная способность, kvs	м ³ /ч	4,0	6,3	8,0	12,5	16	20
Коэффициент начала кавитации Z*	≥0,6						
Номинальное давление	PN	25					
Макс, перепад давления	бар	20			16		
Рабочая среда	Подготовленная вода / гликолевая вода до 30%						
pH рабочей среды	Мин. 7, макс. 10						
Температура рабочей среды	2 ... 150 °C						
Тип соединения	клапан	Резьбовое			Резьбовое и фланцевое		
	фитинги	Приварные и фланцевые			Приварное		
		Наружная резьба			—		
Материалы							
Седло клапана	Нержавеющая сталь, № 1.4571						
Конус клапана	Необесцинковывающаяся латунь CuZn36Pb2As						
Уплотнение	EPDM						

Регулирующий элемент (для AVPA PN25)

Площадь диафрагмы	см ²	54					
Номинальное давление	PN	25					
Диапазоны настройки перепада давления с указанием цвета пружины	бар	0,2 – 1,0			0,3 -2,0		
		желтый			красный		
Материалы							
Корпус привода	верхняя крышка	Нержавеющая сталь, № 1.4301					
	нижняя крышка	Необесцинковывающаяся латунь CuZn36Pb2As					
Диафрагма	EPDM						
Импульсная трубка	Медная трубка Ø6 × 1 мм						

3.2 Номенклатура регуляторов AVPA



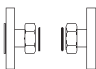
Регулятор AVPA PN16

Рисунок	DN, мм	Kvs, м ³ /ч	Соединение		Диапазон настройки Δр, бар	Код №	Диапазон настройки Δр, бар	Код №
			Цилиндр. наружн. резьба согласно ISO 228/1	G ¾ A G 1 A G 1 ¼A				
	15	4,0	Цилиндр. наружн. резьба согласно ISO 228/1	G ¾ A	0,05 – 0,5	003H6593	0,2 – 1,0	003H6596
	20	6,3		G 1 A		003H6594		003H6597
	25	8,0		G 1 ¼A		003H6595		003H6598

Регулятор AVPA PN25

Рисунок	DN, мм	Kvs, м ³ /ч	Соединение		Диапазон настройки Δр, бар	Код №	Диапазон настройки Δр, бар	Код №
			Цилиндр. наружн. резьба согласно ISO 228/1	G ¾ A G 1 A G 1 ¼A G 1 ¾A G 2 A G 2 ½A				
	15	4,0	Цилиндр. наружн. резьба согласно ISO 228/1	G ¾ A	0.2 - 1.0	003H6602	0,3 – 2,0	003H6605
	20	6,3		G 1 A		003H6603		003H6606
	25	8,0		G 1 ¼A		003H6604		003H6607
	32	12,5		G 1 ¾A		003H6599		-
	40	16		G 2 A		003H6600		-
	50	20		G 2 ½A		003H6601		-
	32	12,5	Фланцы PN 25, согласно EN 1092-2		0.2 - 1.0	003H6608	0,3 – 2,0	003H6611
	40	16				003H6609		003H6612
	50	20				003H6610		003H6613

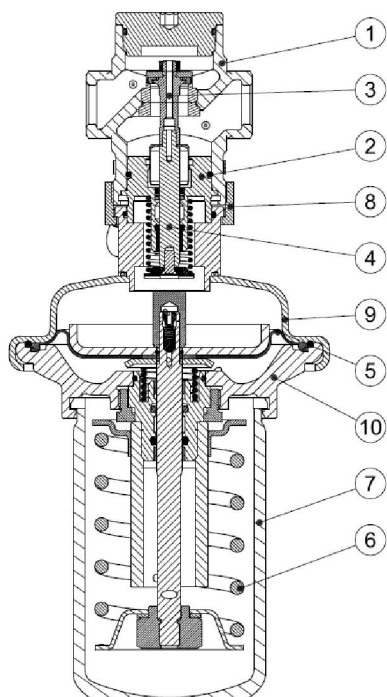
Дополнительные принадлежности

Рисунок	Описание	DN, мм	Соединение	Код№
	Приварные фитинги	15	—	003H6908
		20		003H6909
		25		003H6910
		32		003H6911
		40		003H6912
		50		003H6913
	Фитинги с наружной резьбой	15	Коническая наружная резьба согласно EN 10266-1	R ½ " 003H6902
		20		R ¾ " 003H6903
		25		R 1" 003H6904
		32		R1 ¼" 003H6905
	Фланцевые фитинги	15	Фланцы PN 25 согласно EN 1092-2	003H6915
		20		003H6916
		25		003H6917

Запасные части

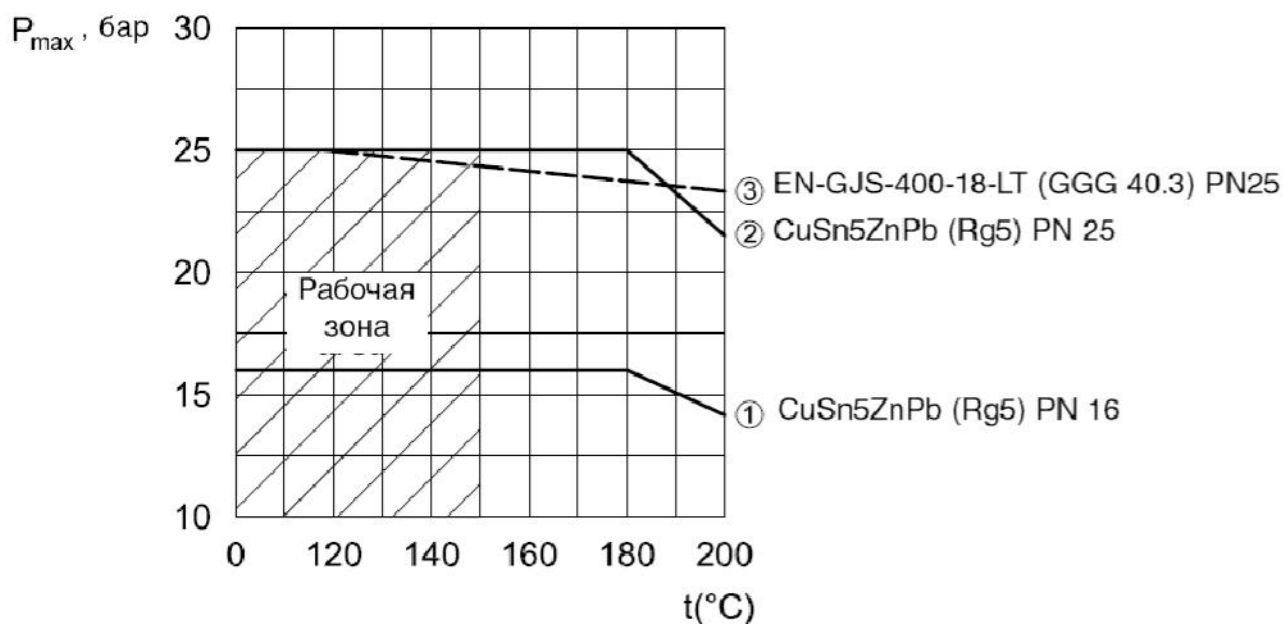
Описание	Диапазон настройки Δр, бар	Код№
Привод с настроечной рукояткой, PN 16	0,05 – 0,5	003H6823
	0,2 – 1,0	003H6824
Привод с настроечной рукояткой, PN 25	0,2 – 1,0	003H6834
	0,3 - 2,0	003H6835

4. Устройство регулятора AVPA



1. Корпус клапана
2. Вкладыш клапана
3. Конус клапана (разгруженный)
4. Шток клапана
5. Регулирующая диафрагма
6. Настраиваемая пружина
7. Рукоятка для настройки давления с возможностью пломбирования
8. Соединительная гайка
9. Верхняя крышка диафрагмы
10. Нижняя крышка диафрагмы

Рис. 2. Устройство перепускного регулятора давления AVPA.



Максимально допустимое рабочее давление, как функция температуры рабочей среды (согласно EN 1092-2 и EN 1092-3)

Рис. 3. График зависимости рабочего давления от температуры
 1) для DN 15-25 мм, PN16; 2) для DN 15-50 мм, PN25 (резьб.); 3) для DN 15-50 мм, PN25 (фланц.)

5. Принцип действия регулятора AVPA

Давление до и после регулирующего клапана передается через импульсные трубки в камеры привода и воздействует на регулирующую диафрагму.

Регулирующий клапан нормально закрыт. При возрастании перепада давления он открывается и закрывается при его падении, обеспечивая постоянный перепад давления, который задан с помощью регулирующей рукоятки.

Условия применения регулятора определяются техническими характеристиками, указанными на бирке изделия.

6. Монтаж регулятора AVPA

Перед монтажом регулятора необходимо выполнить продувку трубопроводной системы для удаления возможных окалины и грязи. Кроме того, до регулятора (по ходу движения среды) рекомендуется установить сетчатый фильтр.

Регуляторы могут устанавливаться в любом положении при температуре регулируемой среды до 100 °С (рис. 4).

При более высоких температурах регулируемой среды установка регуляторов разрешается **только** на горизонтальных трубопроводах регулирующим элементом вниз (рис. 5).

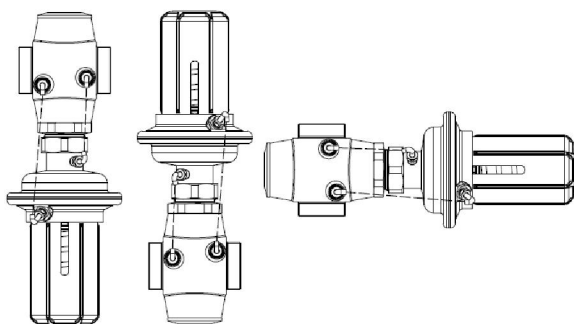


Рис. 4. Монтажное положение регулятора при температуре регулируемой среды до 100 °С.

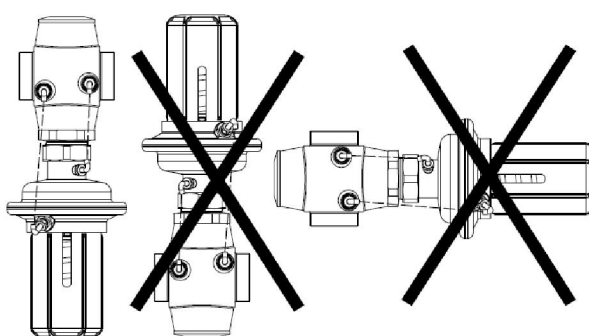


Рис. 5. Монтажное положение регулятора при температуре регулируемой среды более 100 °С.

7. Габаритные и присоединительные размеры

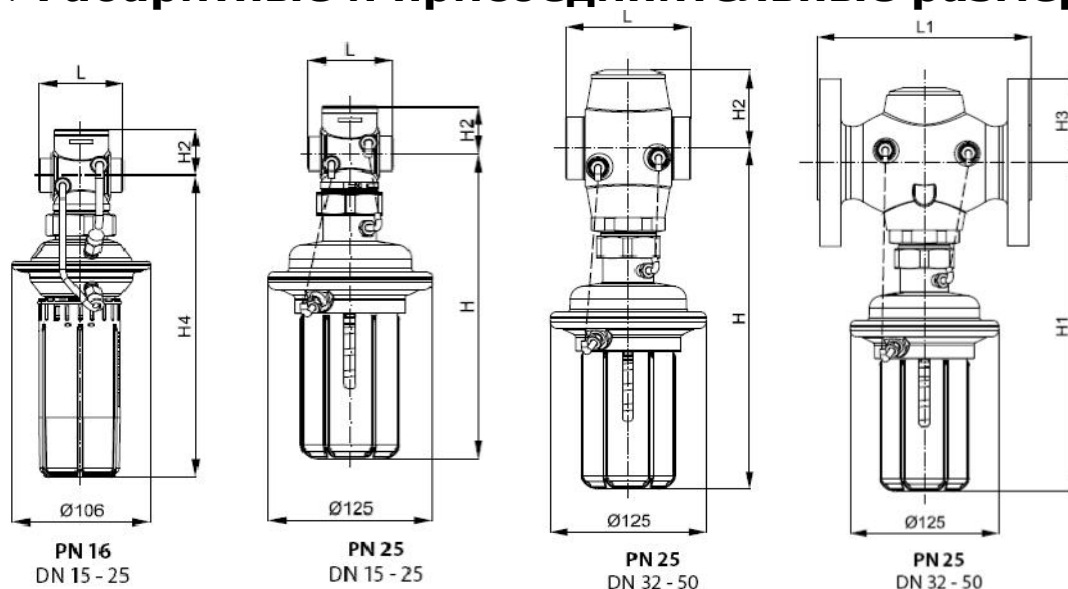


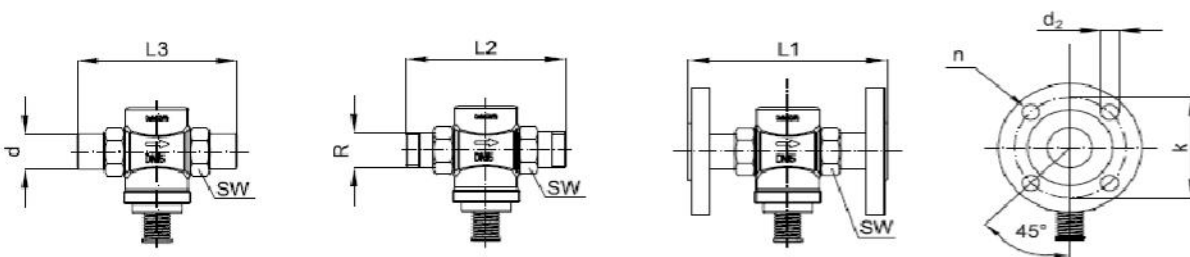
Рис. 7. Габаритные и присоединительные размеры регуляторов AVPA.

Габаритные и присоединительные размеры регуляторов AVPA

DN, мм		15	20	25	32	40	50
		резьба	резьба	резьба	резьба / фланец	резьба / фланец	резьба / фланец
L	мм	65	70	75	100	110	130
L1		-	-	-	180	200	230
H		233	233	233	275	275	275
H1		-	-	-	275	275	275
H2		34	34	37	62	62	62
H3		-	-	-	70	75	82
H4		232	232	232	-	-	-
Вес		PN16	1,8	1,8	2,0	-	-
	PN25	3,5	3,5	3,7	5,8	10,4	6,6
		кг					

Примечание: Другие размеры фланцев - смотри таблицу «Фитинги присоединительные»

Фитинги присоединительные



DN, мм		15	20	25	32	40	50
SW		32	41	50	63	70	82
		(G ¾A)	(G 1A)	(G 1 ¼A)	(G 1 ¾A)	(G 2A)	(G 2 ½A)
d	мм	21	26	33	42	47	60
R ¹⁾		1/2	¾	1	1¼	-	-
L1 ²⁾		130	150	160	-	-	-
L2		131	144	160	177	-	-
L3		139	154	159	184	204	234
k		65	75	85	100	110	125
d ₂		14	14	14	18	18	18
n		4	4	4	4	4	4

¹⁾ Коническая наружная резьба согласно EN 10266-1

²⁾ Фланцы PN 25 согласно EN 1092-

8. Комплектация (пример заказа)

Пример заказа: Перепускной регулятор AVPA,
DN 20 мм, PN 25 бар,

диапазон настройки 0,2 – 1 бар, наружн. резьба.

- перепускной регулятор AVPA* DN 20 – 1 шт. (код № 003H6603)
- приварные фитинги DN 20 (код № 003H6909)

Регулятор поставляется полностью в сборе, включая импульсные трубки между клапаном и регулирующим элементом.

* - Регулятор поставляется в упаковке с Инструкцией по эксплуатации.

9. Меры безопасности

Для предупреждения травматизма и повреждения оборудования, перед началом производства работ по монтажу и вводу в эксплуатацию регуляторов AVPA, следует изучить и соблюдать требования Инструкции по эксплуатации, которая поставляется вместе с регулятором.

Монтаж, наладку и техническое обслуживание регуляторов AVPA должен выполнять только квалифицированный персонал, имеющий допуск к подобным работам.

В целях соблюдения правил техники безопасности перед началом работ по монтажу или обслуживанию регулятора AVPA необходимо произвести следующие действия с трубопроводной системой:

- сбросить давление;
- охладить;
- опорожнить;
- прочистить.

При этом обязательно соблюдение Инструкций по эксплуатации трубопроводной системы. Запрещается разборка регулятора при наличии давления в системе!

Не рекомендуется установка регуляторов на среды, содержащие абразивные компоненты.

Для защиты клапанов от засорения рекомендуется устанавливать на входе теплоносителя в систему отопления сетчатый фильтр с размером ячейки сетки не более 0,5 мм.

10. Транспортировка и хранение

Транспортировка и хранение регуляторов AVPA осуществляется в соответствии с требованиями ГОСТ 12893 – 83, ГОСТ 11881 – 76, ГОСТ 23866 – 87 и ГОСТ 12.2.063 – 81.

11. Гарантийные обязательства

Изготовитель - поставщик гарантирует соответствие перепускного регулятора AVPA техническим требованиям при соблюдении потребителем условий транспортировки, хранения, монтажа и эксплуатации.

Гарантийный срок эксплуатации и хранения регулятора - 12 месяцев со дня отгрузки со склада поставщика.

По всем вопросам, связанным с возможными неисправностями оборудования, Вы должны обращаться к авторизованным сервис-партнерам компании Данфосс в Украине.

Больше информации о сервисном обслуживании оборудования Вы можете получить на нашем сайте в сети Интернет: <http://www.danfoss.com/Ukraine>.

Дата продажи:

«_____» _____ 20__ г.

М.П.

Подпись продавца

Расшифровка подписи