

Описание и область  
применения



Регулятор AVP представляет собой автоматический регулятор перепада давления, предназначенный, главным образом, для систем централизованного теплоснабжения. При повышении перепада давления регулятор закрывается.

Регулятор состоит из регулирующего клапана, привода с одной регулирующей диафрагмой и рукояткой для настройки перепада давления (вариант фиксированной настройкой без рукоятки).

Основные характеристики:

- Номинальный диаметр DN 15 - 50 мм
- Пропускная способность  $k_{vs}$  0,4 - 20 м<sup>3</sup>/ч
- Номинальное давление PN 25 бар
- Диапазон настройки (AVP):  
0,2 - 1,0 бар / 0,3 - 2,0 бар
- Температура:  
- подготовленная вода / водный раствор гликоля до 30%: 2 ...150 °C
- Соединения:  
- наружная резьба (фитинги под сварку, резьбовые и фланцевые)  
- фланцы

Номенклатура и коды  
для оформления заказа

Пример 1:

Регулятор перепада давления, установка на подающем трубопроводе, DN 15,  $k_{vs}$  1,6, PN 25, диапазон настройки 0,2 - 1,0 бар,  $t_{max}$  150 °C, наружн. резьба

- 1x регулятор AVP DN 15  
кодový № 003H6315

Дополнительное оборудование:

- 1x комплект импульсной трубки AV, R 1/2" кодový № 003H6854
- 1x приварные фитинги кодový № 003H6908

Регулятор поставляется полностью собранным, включая импульсную трубку между клапаном и приводом. Внешняя импульсная трубка (AV) должна быть заказана отдельно.

Регулятор AVP (установка на подающем трубопроводе)

Рисунок	DN, мм	$k_{vs}$ , м <sup>3</sup> /ч	Соединение		Диапазон настройки Др, бар	Код №	Диапазон настройки Др, бар	Код №	
	15	0.4	Цилиндр. наружн. резьба согласно ISO 228/1	G 3/4 A	0.2 - 1.0	0.3 - 2.0	0.3 - 2.0	003H6313	003H6323
		1.0						003H6314	003H6324
		1.6						003H6315	003H6325
		2.5		003H6316				003H6326	
		4.0		003H6317				003H6327	
	6.3	G 1 A	003H6318	003H6328					
25	8.0		G 1 1/4 A		003H6319	003H6329	003H6319	003H6329	
	15	4.0	Фланцы PN 25, согласно EN 1092-2		0.2 - 1.0	0.3 - 2.0	0.3 - 2.0	003H6369*	003H6375*
	20	6.3						003H6370*	003H6376*
	25	8.0						003H6371*	003H6377*
	32	12.5						003H6372	003H6378
	40	16						003H6373	003H6379
	50	20						003H6374	003H6380

Примечание: по требованию могут быть поставлены регуляторы другого типа

\* Регуляторы поставляются без импульсных трубок. См. Пример заказа 2

Регулятор AVP (установка на обратном трубопроводе)

Рисунок	DN, мм	$k_{vs}$ , м <sup>3</sup> /ч	Соединение		Диапазон настройки Др, бар	Код №	Диапазон настройки Др, бар	Код №	
	15	0.4	Цилиндр. наружн. резьба согласно ISO 228/1	G 3/4 A	0.2 - 1.0	0.3 - 2.0	0.3 - 2.0	003H6281	003H6291
		1.0						003H6282	003H6292
		1.6						003H6283	003H6293
		2.5		003H6284				003H6294	
		4.0		003H6285				003H6295	
	6.3	G 1 A	003H6286	003H6296					
20	8.0		G 1 1/4 A		003H6287	003H6297	003H6287	003H6297	
	15	4.0	Фланцы PN 25, согласно EN 1092-2		0.2 - 1.0	0.3 - 2.0	0.3 - 2.0	003H6345	003H6351
	20	6.3						003H6346	003H6352
	25	8.0						003H6347	003H6353
	32	12.5						003H6348	003H6354
	40	16						003H6349	003H6355
	50	20						003H6350	003H6356

Примечание: по требованию могут быть поставлены регуляторы другого типа

**Номенклатура и коды для оформления заказа (продолжение)**

Пример 2:  
Регулятор AVP без предустановленных импульсных трубок

Регулятор перепада давления, установка на подающем трубопроводе, DN 15,  $k_{vs}$  4,0, PN 25, диапазон настройки 0,2 - 1,0 бар,  $t_{max}$  150 °C, фланцы

- 1x регулятор AVP DN 15  
кодовый № **003H6315**

Дополнительное оборудование:  
- 2x комплект импульсной трубки AV, R 1/2"  
кодовый № **003H6854**

Регулятор поставляется полностью разобраным, без импульсной трубки между клапаном и приводом. Внешняя импульсная трубка (AV) должна быть заказана отдельно.

**Регулирующий элемент AVP**

Описание	Диапазон настройки Др, бар	AVP обратный	AVP подающий
	Привод с регулирующей рукояткой (AVP)	0.2 - 1.0	<b>003H6829</b>
0.3 - 2.0		<b>003H6830</b>	<b>003H6835</b>
1.0 - 5.0		-	<b>003H6836</b>
3.0 - 11.0		-	<b>003H6837</b>

**Клапаны VG, VGF (VG – резьбовой, VGF - фланцевый)**

Рисунок	DN, мм	$k_{vs}$ , м³/ч	PN, бар	$t_{max}$ , °C	Соединение	Код №	
 VG	15	0.4	25	150	Цилиндр. наружн. резьба согласно ISO 228/1	<b>065B0770</b>	
		1.0				<b>065B0771</b>	
		1.6				<b>065B0772</b>	
		2.5				<b>065B0773</b>	
		4.0				<b>065B0774</b>	
	20	6.3				G 3/4 A	<b>065B0775</b>
	25	8.0				G 1 A	<b>065B0776</b>
	32	12.5				G 1 1/4 A	<b>065B0777</b>
40	16	G 1 3/4 A	<b>065B0778</b>				
50	20	G 2 A	<b>065B0779</b>				
 VGF	15	4.0	25	150	Фланцы PN 25, согласно EN 1092-2	<b>065B0780</b>	
	20	6.3				<b>065B0781</b>	
	25	8.0				<b>065B0782</b>	
	32	12.5				<b>065B0783</b>	
	40	16				<b>065B0784</b>	
	50	20				<b>065B0785</b>	

**Принадлежности**

Рисунок	Обозначение типа	DN, мм	Соединение	Код №
	Приварные фитинги	15	-	<b>003H6908</b>
		20		<b>003H6909</b>
		25		<b>003H6910</b>
		32		<b>003H6911</b>
		40		<b>003H6912</b>
		50		<b>003H6913</b>
	Фитинги с наружной резьбой	15	Коническая наружная резьба согласно EN 10266-1	R 1/2" <b>003H6902</b>
		20		R 3/4" <b>003H6903</b>
		25		R 1" <b>003H6904</b>
		32		R 1 1/4" <b>003H6905</b>
	Фланцевые фитинги	15	Фланцы PN 25 согласно EN 1092-2	<b>003H6915</b>
		20		<b>003H6916</b>
		25		<b>003H6917</b>
	Импульсная трубка AV, комплект	Описание: - 1 x медная трубка Ø6 x 1 x 1500 мм - 1 x обжимной фитинг* для подсоединения импульсной трубки к трубке Ø6 x 1 мм	R 1/8" <b>003H6852</b>	
			R 3/8" <b>003H6853</b>	
			R 1/2" <b>003H6854</b>	
	* 10 обжимных фитингов для подсоединения импульсной трубки Ø6 x 1 мм R 1/8"			<b>003H6857</b>
	* 10 обжимных фитингов для подсоединения импульсной трубки Ø6 x 1 мм R 3/8"			<b>003H6858</b>
	* 10 обжимных фитингов для подсоединения импульсной трубки Ø6 x 1 мм R 1/2"			<b>003H6859</b>
	* 10 обжимных фитингов для подсоед. имп. трубки к мембранному блоку Ø6 x 1 мм G 1/8"			<b>003H6931</b>
	Запорный вентиль Ø6 мм			<b>003H0276</b>

\* Обжимной фитинг состоит из ниппеля, компрессионного кольца и гайки

**Техническое описание Регулятор перепада давления AVP**
**Номенклатура и коды для оформления заказа (продолжение)**
**Запасные части**

Рисунок	Описание	DN, мм	k <sub>vs</sub> , м <sup>3</sup> /ч	Код №	
				AVP обратный	AVP подающий
	Вкладыш клапана	15	0.4	-	003H6869
			1.0	-	003H6870
			1.6	003H6863	003H6871
			2.5	003H6864	003H6872
			4.0	003H6865	003H6873
		20	6.3	003H6866	003H6874
		25	8.0	003H6867	003H6875
		32 / 40 / 50	12.5 / 16 / 20	003H6868	003H6876

**Технические характеристики**
**Клапан**

Номинальный диаметр	DN, мм	15			20	25	32	40	50	
Пропускная способность, k <sub>vs</sub>	м <sup>3</sup> /ч	1.6	2.5	4.0	6.3	8.0	12.5	16	20	
Коэффициент начала кавитации Z*		≥ 0.6								
Номинальное давление	PN, бар	25								
Макс. перепад давления	бар	20				16				
Рабочая среда		Подготовленная вода / гликолевая вода до 30%								
pH рабочей среды		Мин. 7, макс. 10								
Температура рабочей среды		2 ... 150 °C								
Тип соединения	клапан	Резьбовое и фланцевое				Фланцевое				
	фитинги	Приварные, наружная резьба и фланцевые				-				
<b>Материалы</b>										
Корпус клапана	резьбовой	Красная медь CuSn5ZnPb (Rg5)					-			
	фланцевый	Ковкий чугун EN-GJS-400-18-LT (GGG 40.3)								
Седло клапана		Нержавеющая сталь, № 1.4571								
Конус клапана		Необесцинковывающаяся латунь CuZn36Pb2As								
Уплотнение		EPDM								

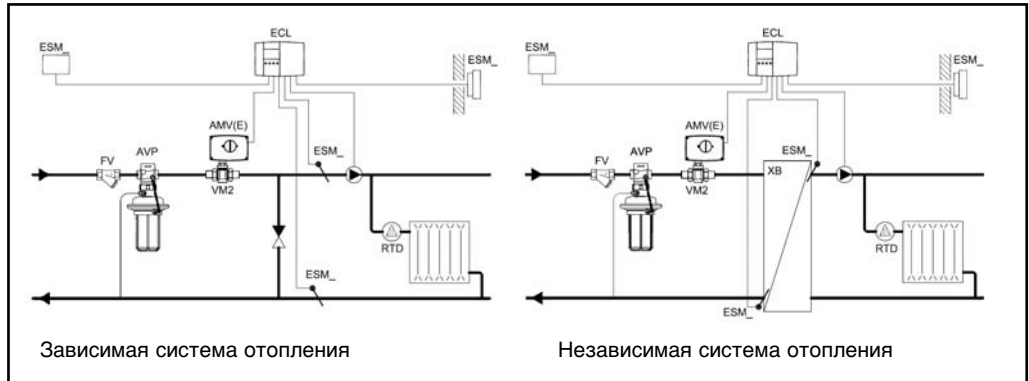
\*k<sub>v</sub>/k<sub>vs</sub> ≤ 0.5 при DN 25 и выше

**Регулирующий элемент**

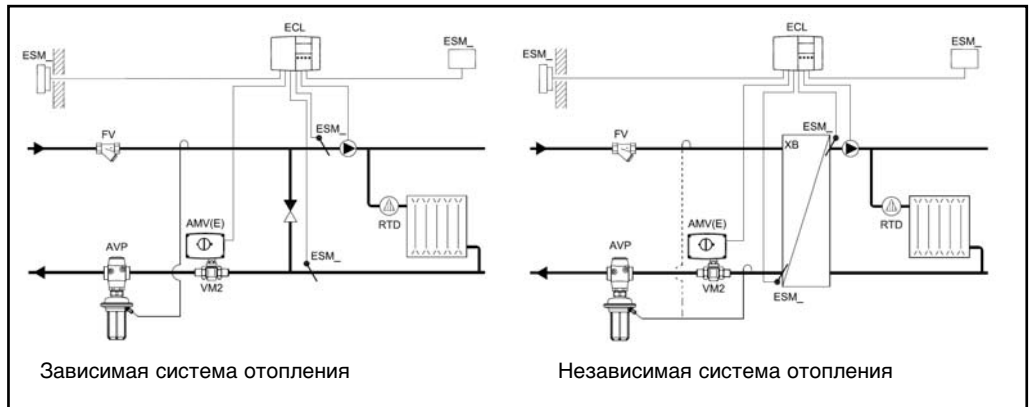
Площадь диафрагмы	см <sup>2</sup>	54			
Номинальное давление	PN, бар	25			
Диапазоны настройки перепада давления с указанием цвета пружины	бар	0.2 - 1.0	0.3 - 2.0	0.2	0.5
		желтая	красная	(фиксированная настройка)	
<b>Материалы</b>					
Корпус привода	Верхняя крышка диафрагмы	Нержавеющая сталь, № 1.4301			
	Нижняя крышка диафрагмы	Необесцинковывающаяся латунь CuZn36Pb2As			
Диафрагма		EPDM			
Импульсная трубка		Медная трубка Ø6 x 1 мм			

**Принципиальные схемы установок**

- установка на подающем трубопроводе



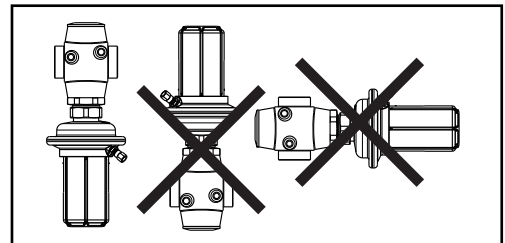
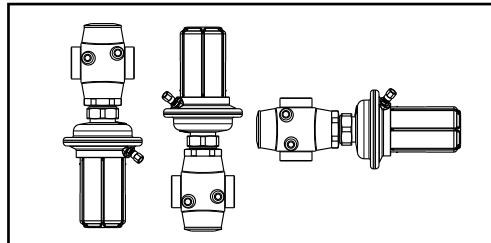
- установка на обратном трубопроводе



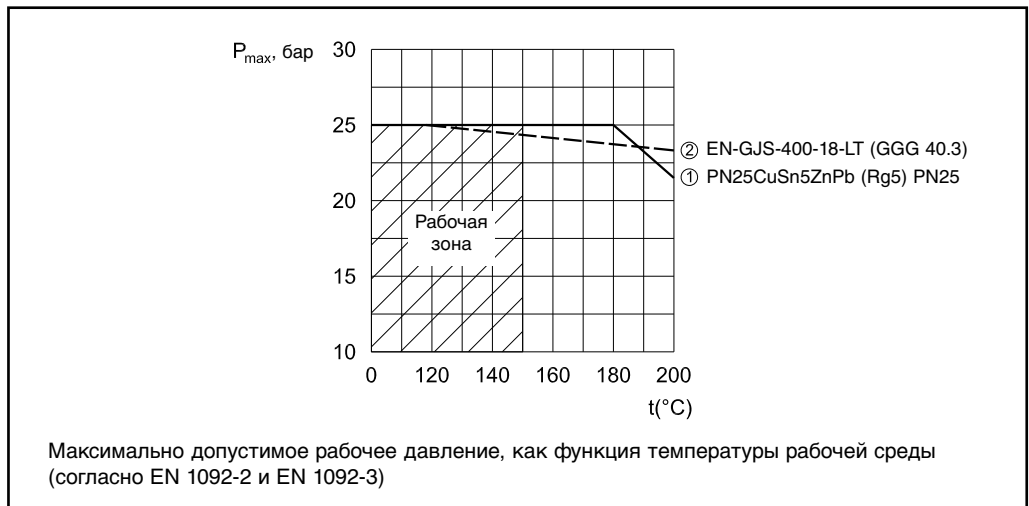
**Монтажные положения**

При температуре рабочей среды до 100 °С регуляторы могут быть установлены в любом положении.

При более высоких температурах регуляторы должны быть установлены только в горизонтальном положении приводом вниз.



**График зависимости рабочего давления от температуры**



**Пример расчета**

- Зависимая система отопления

**Внимание!**

Исходные данные «Примера расчета» выбраны авторами произвольно и не могут быть использованы в качестве исходных данных для реальных расчетов!

**Пример 1**

Регулирующий клапан с электроприводом (МСV) в зависимой системе отопления требует перепада давления в 0,3 бара (30 кПа) - определено при выборе клапана МСV.

Технические данные:

$$Q_{\text{ном.}} = 1,2 \text{ м}^3/\text{ч} \text{ (1200л/ч)}$$

$$\Delta p_{\text{расп.}} = 0,7 \text{ бара (70 кПа)}$$

$$*\Delta p_{\text{со}} = 0,1 \text{ бара (10 кПа)}$$

$$\Delta p_{\text{МСV}} = 0,3 \text{ бара (30 кПа)}$$

\*Примечание

$\Delta p_{\text{со}}$  соответствует напору насоса в схеме отопления и не учитывается при расчете AVP.

Значение настройки регулятора перепада давления:

$$\Delta p_{\text{настр.}} = \Delta p_{\text{МСV}}$$

$$\Delta p_{\text{настр.}} = 0,3 \text{ бара (30 кПа)}$$

Падение давления на регуляторе:

$$\Delta p_{\text{AVP}} = \Delta p_{\text{расп.}} - \Delta p_{\text{МСV}} = 0,7 - 0,3$$

$$\Delta p_{\text{AVP}} = 0,4 \text{ бара (40 кПа)}$$

Потери давления в трубопроводах, запорных фитингах, теплосчетчиках и т.д. в примере не учитываются, однако в реальных расчетах должны быть учтены.

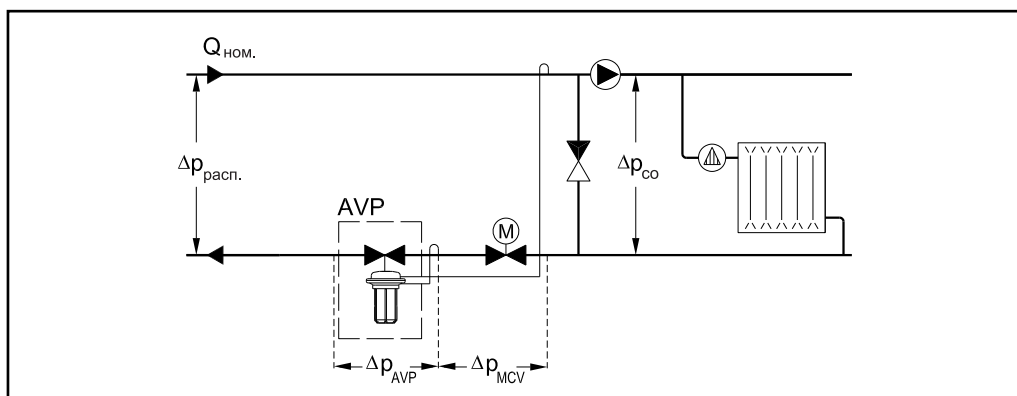
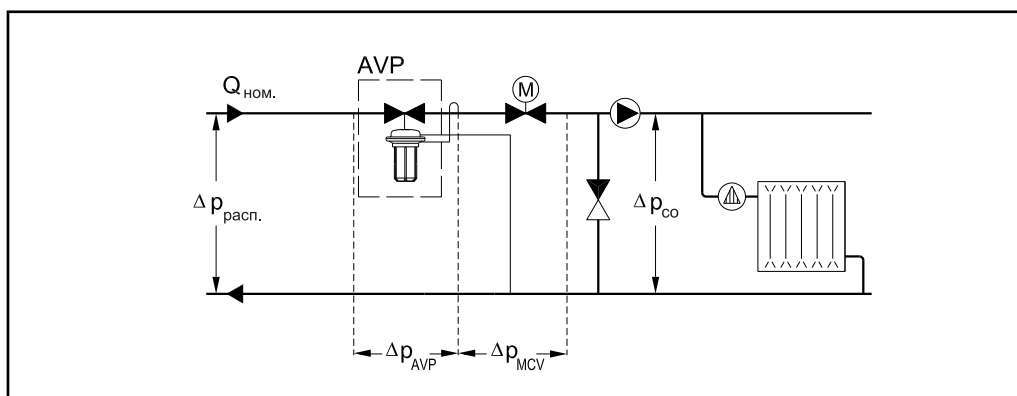
Значение  $k_v$  рассчитывается по формуле:

$$k_v = \frac{Q_{\text{ном.}}}{\sqrt{\Delta p_{\text{AVP}}}} = \frac{1,2}{\sqrt{0,4}}$$

$$k_v = 1,9 \text{ м}^3/\text{ч}$$

Решение:

В примере выбирается AVP DN 15, величина  $k_{vs}$  2,5, с диапазоном установки перепада давления 0,2 - 1,0 бар.



**Пример расчета**  
(продолжение)

- Независимая система  
отопления

**Внимание!**

Исходные данные «Примера расчета» выбраны авторами произвольно и не могут быть использованы в качестве исходных данных для реальных расчетов!

**Пример 2**

Регулирующий клапан с электроприводом (MCV) в независимой системе отопления требует перепада давления в 0,5 бара (50 кПа) – определено при выборе клапана MCV.

Технические данные:

- $Q_{ном.} = 1,25 \text{ м}^3/\text{ч}$  (1250л/ч)
- $\Delta p_{расп.} = 1,0 \text{ бара}$  (100 кПа)
- $\Delta p_{т/о} = 0,05 \text{ бара}$  (5 кПа)
- $\Delta p_{МСV} = 0,4 \text{ бара}$  (40 кПа)

Значение настройки регулятора перепада давления:

$$\Delta p_{настр.} = \Delta p_{т/о} + \Delta p_{МСV} = 0.05 + 0.4$$

$$\Delta p_{настр.} = 0,45 \text{ бара (45 кПа)}$$

Падение давления на регуляторе:

$$\Delta p_{AVP} = \Delta p_{расп.} - \Delta p_{т/о} - \Delta p_{МСV}$$

$$= 1,0 - 0,05 - 0,4$$

$$\Delta p_{AVP} = 0,55 \text{ бара (55 кПа)}$$

Потери давления в трубопроводах, запорных фитингах, теплосчетчиках и т.д. в примере не учитываются, однако в реальных расчетах должны быть учтены

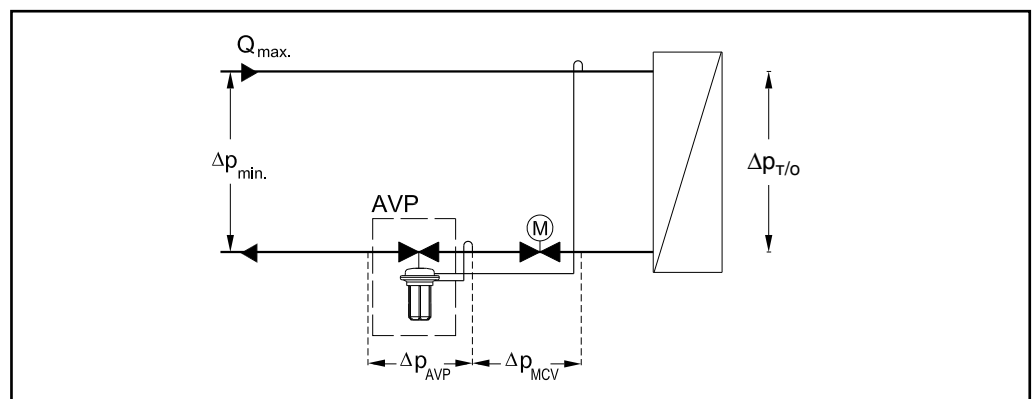
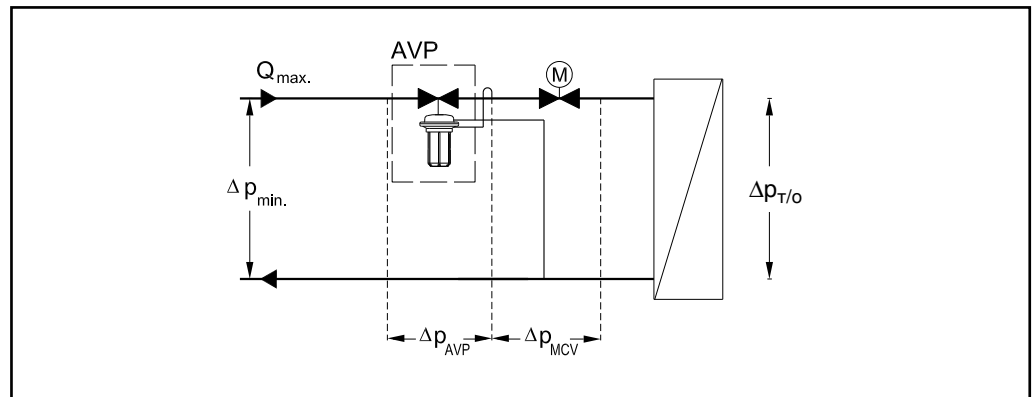
Значение  $k_v$  рассчитывается по формуле:

$$k_v = \frac{Q_{ном.}}{\sqrt{\Delta p_{AVP}}} = \frac{1.25}{\sqrt{0.55}}$$

$$k_v = 1,7 \text{ м}^3/\text{ч}$$

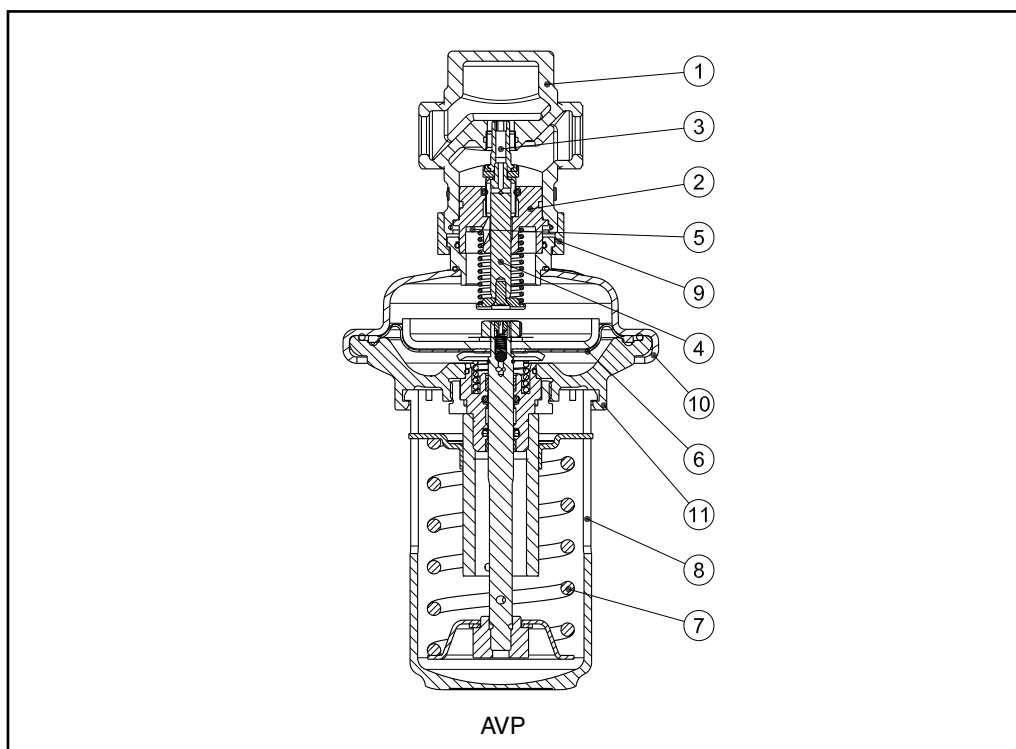
*Решение:*

В примере выбирается AVP DN 15, величина  $k_{vs}$  2,5, с диапазоном установки перепада давления 0,2 - 1,0 бар.



**Конструкция**

1. Корпус клапана
2. Вкладыш клапана
3. Конус клапана (разгруженный)
4. Шток клапана
5. Контрольный дренаж
6. Регулирующая диафрагма
7. Настраиваемая пружина
8. РНкюотка для настройки давления
9. Соединительная гайка
10. Верхняя крышка диафрагмы
11. Нижняя крышка диафрагмы
12. Фитинг для присоединения импульсной трубки


**Принцип действия**

Изменения давления с подающего и обратного трубопровода передается через импульсные трубки и/или импульсный канал в штоке привода в камеры привода и воздействует на регулируемую диафрагму. При увеличении перепада давления регулирующий клапан закрывается, а при уменьшении - открывается для сохранения заданного значения.

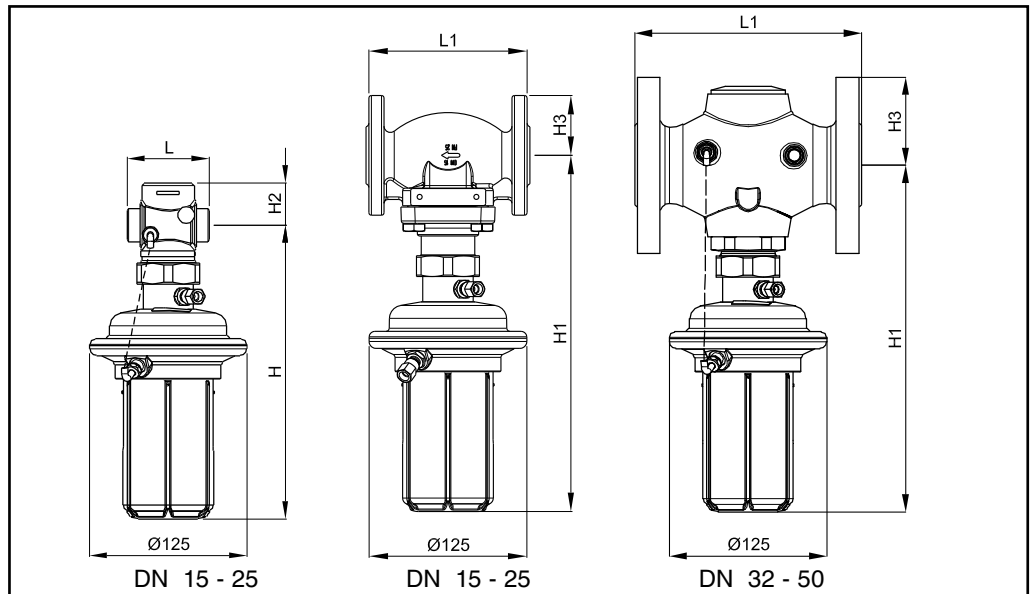
Регулятор с регулируемой настройкой оснащен предохранительным клапаном, который защищает мембрану от слишком высокого перепада давления.

**Настройка**
*Настройка давления*

Настройка перепада давления осуществляется при помощи регулирующей пружины.

Настройка регулятора может быть выполнена на основе показаний манометров.

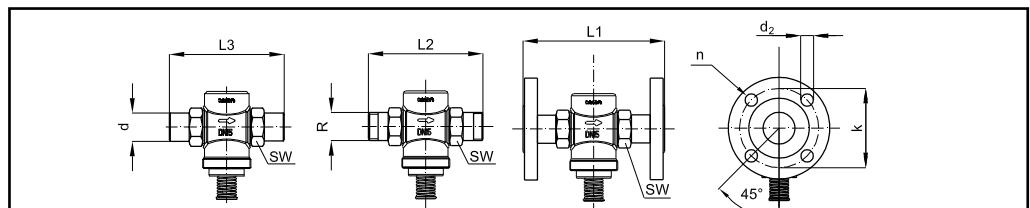
Габаритные и присоединительные размеры



AVP

DN, мм	15		20		25		32		40		50	
	подающ.	обратн.	подающ.	обратн.	подающ.	обратн.	подающ.	обратн.	подающ.	обратн.	подающ.	обратн.
L	65		70		75		-		-		-	
L1	130		150		160		180		200		230	
H	233	220	233	220	233	220	-	-	-	-	-	-
H1	223	269	223	269	223	269	275	261	275	261	275	261
H2	34		34		37		-		-		-	
H3	47		52		57		70		75		82	
Вес (резьб.)	3.5		3.5		3.7		-		-		-	
Вес (фланц.)	6.1		6.8		7.4		10.2		11.7		13.9	

Примечание: Другие размеры фланцев – смотри таблицу для фитингов



DN, мм	15	20	25	32	40	50
SW	32 (G 3/4A)	41 (G 1A)	50 (G 1 1/4A)			
d	21	26	33			
R 1)	1/2	3/4	1			
L1 <sup>2)</sup>	130	150	160			
L2	131	144	160			
L3	139	154	159			
k	65	75	85	100	110	125
d <sub>2</sub>	14	14	14	18	18	18
n	4	4	4	4	4	4

1) Коническая наружная резьба согласно EN 10266-1

2) Фланцы PN 25 согласно EN 1092-2

Обжимные фитинги

