



Загляните внутрь...

Danfoss

Балансировочный клапан ASV-P с импульсной трубкой длиной 1.5 м (G 1/4 A) и дренажным краном (G 3/4 A). Постоянный перепад давления 0.1 бар (10кПа)

Тип	DN	Kvs м³/ч	Внешняя резьба ISO 7/1	Код №
	15	1.6	Rp 1/2	003L7621
	20	2.5	Rp 3/4	003L7622
	25	4.0	Rp 1	003L7623
	32	6.3	Rp 1 1/4	003L7624
	40	10.0	Rp 1 1/2	003L7625

Балансировочный клапан ASV-PV с импульсной трубкой длиной 1.5 м (G 1/4 A) и дренажным краном (G 3/4 A).

Тип	DN	Kvs м³/ч	Соединение	Др диапазон настройки, бар	Код №	
	15	1.6	Внутренняя резьба ISO 7/1	0.05-0.25	Rp 1/2	003L7601
	20	2.5			Rp 3/4	003L7602
	25	4.0			Rp 1	003L7603
	32	6.3			Rp 1 1/4	003L7604
	40	10.0			Rp 1 1/2	003L7605
	15	1.6	Внешняя резьба ISO 7/1	0.20-0.40 ¹⁾	Rp 1/2	003L7611
	20	2.5			Rp 3/4	003L7612
	25	4.0			Rp 1	003L7613
	32	6.3			Rp 1 1/4	003L7614
	40	10.0			Rp 1 1/2	003L7615

¹⁾ ASV-PV Plus

Балансировочный клапан ASV-PV с импульсной трубкой длиной 2.5 м (G 1/4 A), дренажным краном (G 3/4 A) и адаптером 003L8151

Тип	DN	Kvs м³/ч	Соединение	Др диапазон настройки, бар	Код №	
	50	20	Внешняя резьба ISO 228/1	G 2 1/2	0.05-0.25	003Z0611
					0.20-0.40	003Z0621
					0.35-0.75	003Z0631
					0.60-1.00	003Z0641
						003Z0651

Балансировочный клапан ASV-PV с импульсной трубкой длиной 2.5 м (G 1/4 A), адаптером 003Z0691 и 003L8151

Тип	DN	Kvs м³/ч	Соединение	Др диапазон настройки, бар	Код №	
	65	30	Фланцевое EN 1092-2	PN16	0.20-0.40	003Z0623
					0.35-0.75	003Z0633
					0.60-1.00	003Z0643
						003Z0653
						003Z0663
						003Z0673
						003Z0683
						003Z0693
						003Z0703
						003Z0713

Запорный клапан ASV-M

Тип	DN	Kvs м³/ч	Внешняя резьба ISO 7/1	Код №
	15	1.6	Rp 1/2	003L7691
	20	2.5	Rp 3/4	003L7692
	25	4.0	Rp 1	003L7693
	32	6.3	Rp 1 1/4	003L7694
	40	10.0	Rp 1 1/2	003L7695

Клапан ASV-I с возможностью настройки с двумя измерительными ниппелями

Тип	DN	Kvs м³/ч	Внешняя резьба ISO 7/1	Код №
	15	1.6	Rp 1/2	003L7641
	20	2.5	Rp 3/4	003L7642
	25	4.0	Rp 1	003L7643
	32	6.3	Rp 1 1/4	003L7644
	40	10.0	Rp 1 1/2	003L7645

КОММЕРЧЕСКИЕ СРЕДСТВА УПРАВЛЕНИЯ КОМФОРТОМ (ССС):



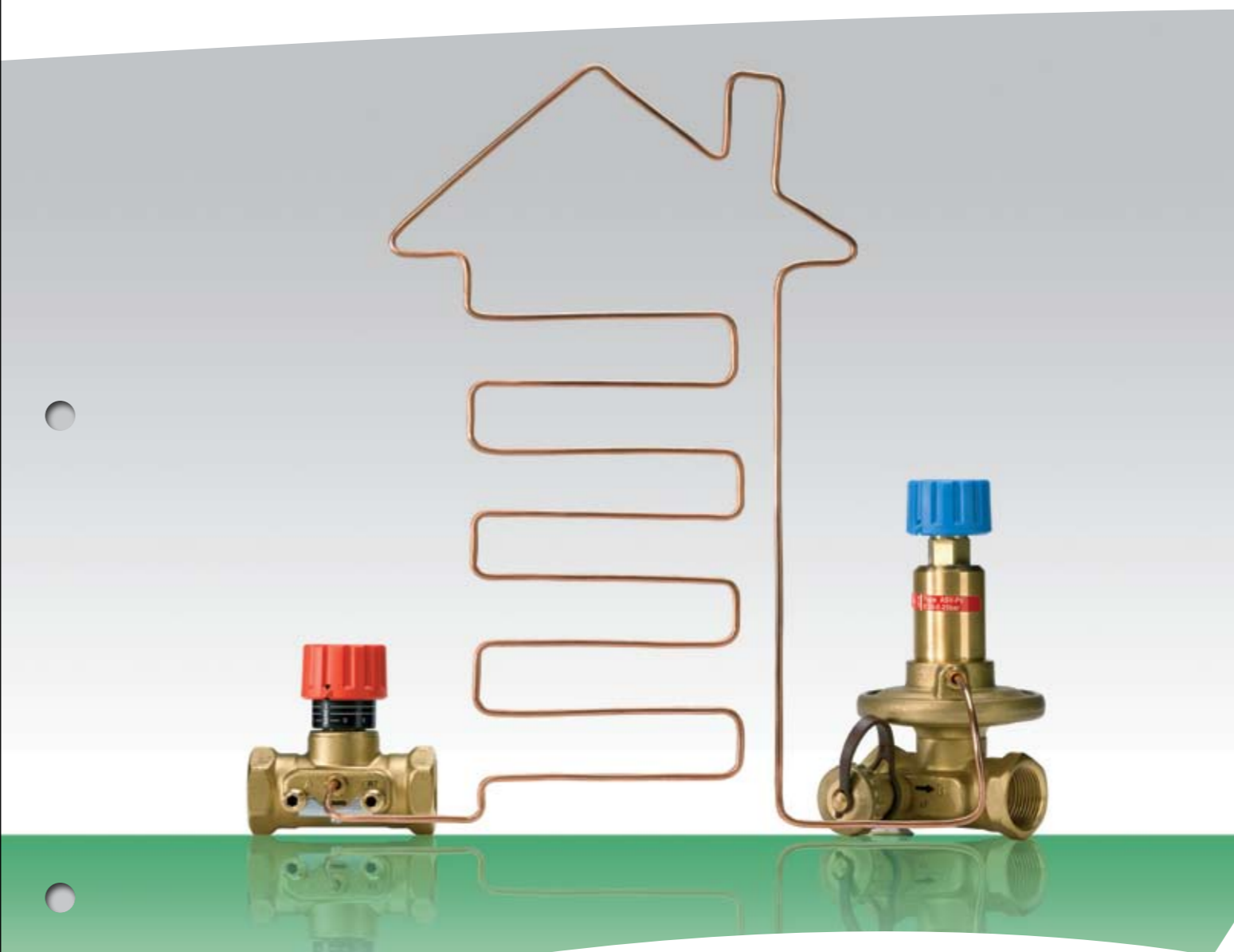
Данфосс ТОВ: Украина, 04080, г. Киев, ул. В. Хвойки, 11. Тел. (+38 044) 4618700, факс (044) 4618707. www.danfoss.ua

Компания Danfoss не несет ответственность за возможные ошибки в каталогах, брошюрах и других печатных материалах. Компания Danfoss сохраняет за собой право вносить изменения в свою продукцию без уведомления. Это положение также распространяется на уже заказанные продукты, но при условии, что внесение таких изменений не влечет за собой необходимость внесения изменений в уже согласованные спецификации. Все торговые марки в данном материале являются собственностью соответствующих компаний. Danfoss и логотип Danfoss – это торговые марки компании Danfoss. Авторские права защищены.

VBC68102

MAKING MODERN LIVING POSSIBLE

Danfoss



Нужна оптимальная балансировка?

Простая наладка? Быстрая окупаемость?
Продуманная экономия?

Найдите, что искали...

Отопление готово к работе!

Автоматические балансировочные клапаны ASV

COMFORT CONTROLS

» Проверенная технология, расширенные возможности

Гидравлические системы современных зданий требуют автоматической балансировки. Данфосс был первой компанией, выявившей эту потребность, и стал пионером в разработке и производстве автоматических балансировочных клапанов. Установка этих клапанов перед каждой независимой группой потребителей (на стояке или ответвлении на квартиру) сохраняет идеальную балансировку системы при любом изменении нагрузки системы или внешних условий, что значительно сокращает затраты времени и упрощает наладку системы.

Данфосс расширил ассортимент автоматических балансировочных клапанов (также называемых регуляторами перепада давления) до Ду 100, что дало возможность балансировать системы как с малыми, так и с большими расходами.

Следующие 6 шагов покажут, как с ASV просто решать сложные задачи.



Регулятор перепада давления

Масштаб 1:1,5

Масштаб 1:25

1 Что выгодно клиенту – выгодно и Вам

Как правило, выбирая систему отопления, клиент стремится чтобы капиталовложения были разумными, а эксплуатационные затраты (например потребление энергии) минимальными. Чтобы предложить такую систему необходимо оборудование, способное снизить затраты и избежать жалоб на качество работы.

ASV от Данфосс помогает экономить деньги:

- исключает необходимость многочисленных измерений расхода, что значительно снижает стоимость наладки
- сохраняет гидравлическую устойчивость системы при любом изменении нагрузки, исключая жалобы на ее работу
- снижает потери энергии, не допуская перетоков
- допускает поэтапное подключение частей системы без необходимости контроля расходов на каждом этапе.

Пример 1

Регулятор перепада давления ASV обеспечивает расчетные рабочие условия (стабильный перепад давления) на регулирующих клапанах, что увеличивает точность регулирования и снижает шум в системе.

Вывод: стабильные рабочие условия – высокий уровень комфорта.

2 Оптимальная балансировка при любых условиях

Как правило, балансировка системы производится при полной ее нагрузке, когда все регулирующие клапаны полностью открыты и насосы обеспечивают максимальный расход. Однако в реальных условиях, системы отопления и охлаждения редко работают на полную мощность. Обычно на расчетной проектной мощности система функционирует не более 5% всего времени своей работы.

При таких условиях, ручные балансировочные клапаны сразу теряют свой смысл, так как в силу своей конструкции не могут подстроиться к изменившимся (вместе с расходом) условиям в системе. Автоматические регуляторы перепада давления без участия человека подстраиваются под новые условия в системе и сохраняют оптимальные условия работы для регулирующих клапанов. Это означает, что регуляторы ASV предотвратят появление шума и помогут поддерживать требуемую температуру в помещении. ASV отлично функционируют как при полных, так и при частичных нагрузках.

Пример 2

Возрастающие требования к строителям и монтажникам по сокращению сроков выполнения работ все чаще приводят к поэтапной сдаче объектов – каждая завершенная часть ком-

плекса вводится в эксплуатацию и передается заказчику. Применение обычных, ручных балансировочных клапанов значительно усложняет, а порой делает невозможным, проведение качественной наладки системы. Ведь создать проектную нагрузку в не полностью завершенном комплексе крайне сложно, а доступ к клапанам в последствии может быть затруднен деятельностью новых хозяев помещений. С автоматическими регуляторами ASV отдельные части системы вводятся в эксплуатацию независимо от других, полностью выполняя свои функции даже если монтаж остальных частей системы все еще продолжается.

Вывод: возможность поэтапного ввода в эксплуатацию экономит как время, так и средства.



ASV-комплект

Сэкономленное на монтаже и наладке время ...

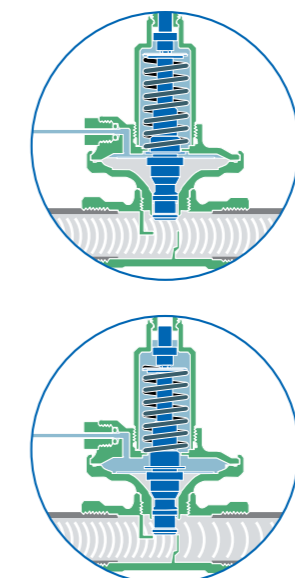
4 Как ASV работает?

Регулятор перепада давления ASV монтируют на обратном трубопроводе и соединяют с помощью импульсной трубки с подающим трубопроводом. Шток ASV соединен с мембраной. При повышении перепада давления, давление над мембраной возрастает, и шток ASV опускается, постепенно закрывая клапан. Таким образом, регулятор обеспечивает постоянный перепад давления в системе, перед которой он установлен.

Пример 3

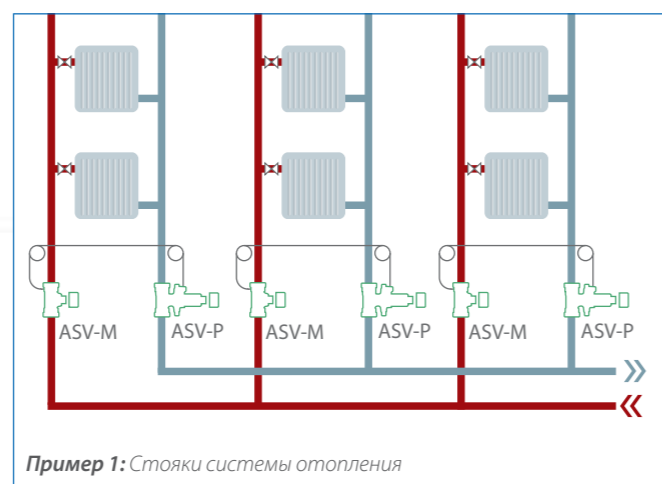
Настройку автоматического балансировочного клапана ASV можно осуществить во время монтажа при помощи 6-ти гранного торцового ключа. Даже нет необходимости создавать давление воды в системе. Таким образом, Вы избегаете усилий и затрат, необходимых для обеспечения полной расчетной нагрузки в системе и проведения сложной процедуры балансировки.

Вывод: Простая и быстрая наладка экономит время.

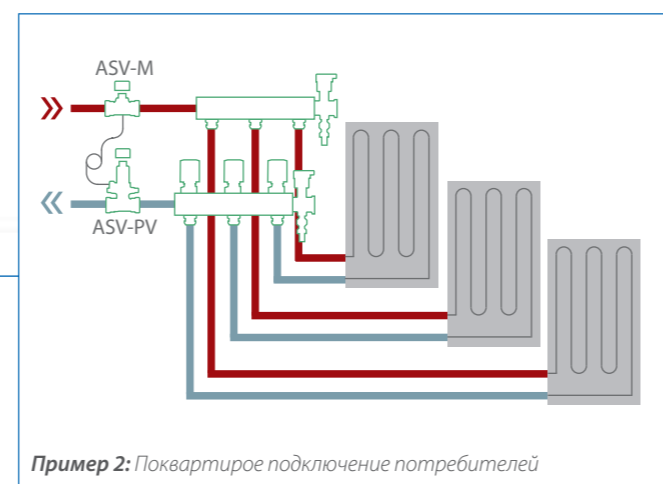


... это возможность лучше отдохнуть!

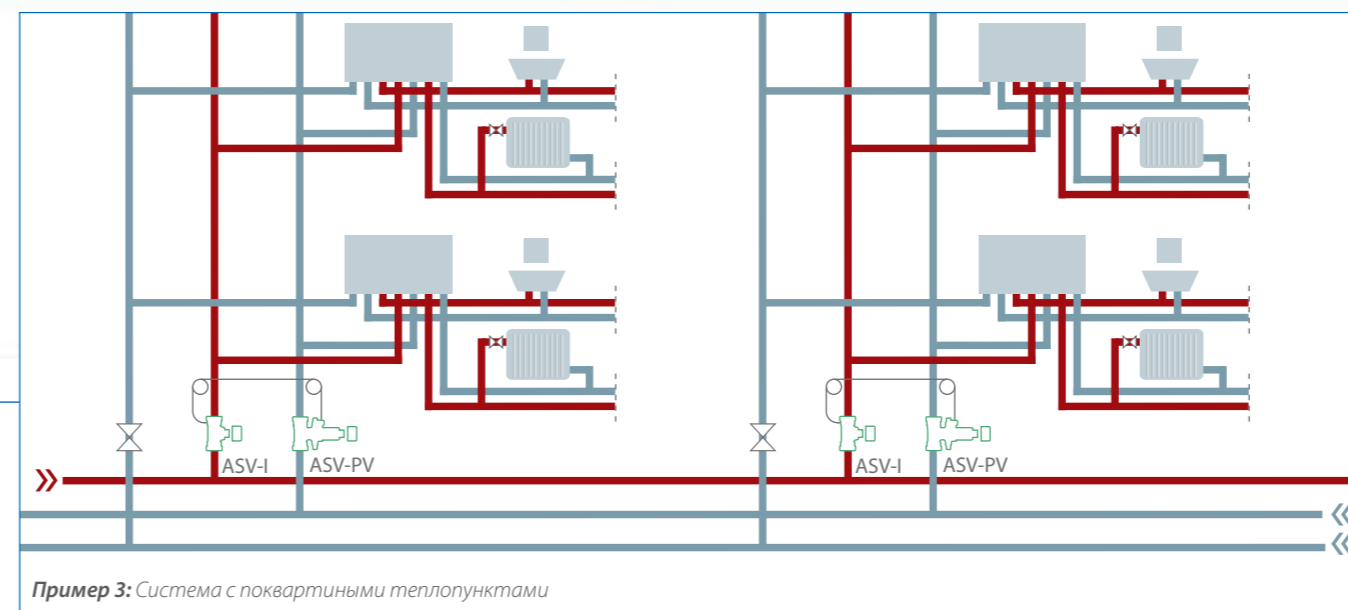
3 Где используют ASV



Пример 1: Стояки системы отопления



Пример 2: Поквартирное подключение потребителей



Пример 3: Система с поквартирными теплопунктами

5 Идеальное сочетание

Автоматические регуляторы ASV устанавливаются на обратных трубопроводах, и их можно использовать совместно с соответствующими клапанами на подаче. Для регуляторов до DN40 можно выбрать запорный клапан ASV-M с отверстием для подключения импульсной трубки, или ручной балансировочный клапан ASV-I, также имеющим отверстие для подключения импульсной трубки. Регуляторы ASV диаметром DN50 и больше можно комбинировать с фланцевым ручным балансировочным клапаном MSV-F2.

Вывод: Регуляторы ASV и ручные клапаны с предварительной настройкой – идеальный, целостный баланс.



ASV-I

Ручной клапан с измерительными ниппелями и отверстием для предварительной настройки для ограничения расхода, и отверстием для подключения импульсной трубки

ASV-M

Запорный клапан с отверстием для подключения импульсной трубки

MSV-E2

Фланцевый клапан с измерительными ниппелями и предварительной настройкой для ограничения расхода, и возможностью подключения импульсной трубки

6 Making Modern Living Possible

Группа компаний Danfoss является лидером в разработке и производстве механических и электронных регуляторов. Наша продукция помогает создавать комфорт в квартирах и офисах, сохранять пищевые продукты и управлять технологическими линиями.

Это способ, которым Danfoss вносит свой вклад как в улучшение условий жизни современного человека, так и в сохранение окружающей среды и борьбу с ее загрязнением. Для получения более подробной информации об опыте применения ASV обращайтесь в компанию «Данфосс ТОВ»

Дополнительная информация на www.danfoss.ua