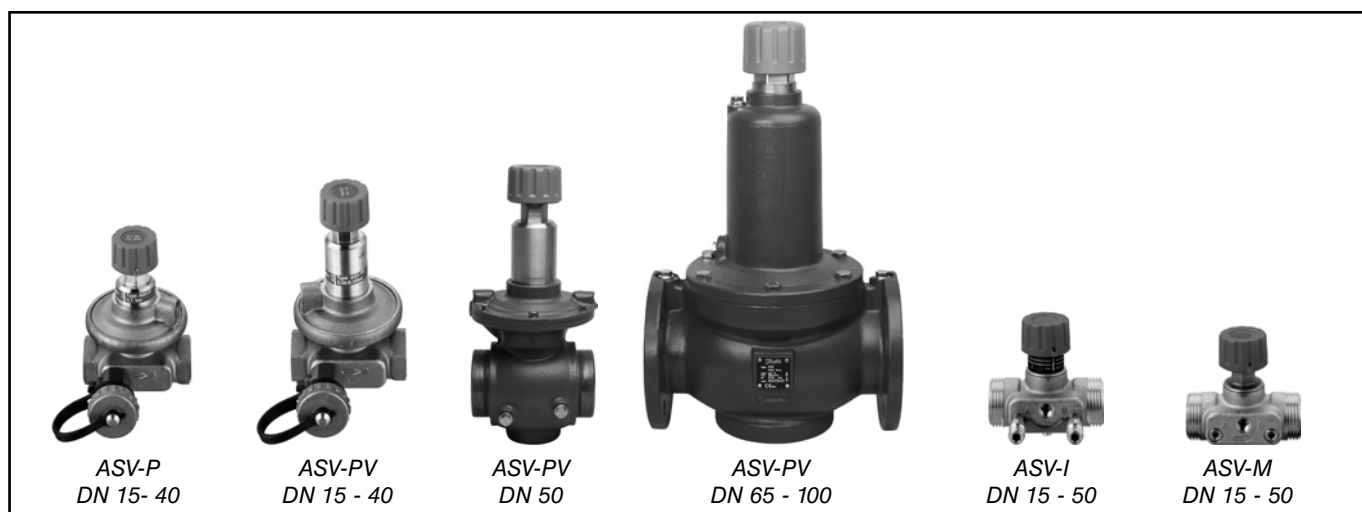


Техническое описание

Автоматические балансировочные клапаны серии ASV



Область применения

Автоматические балансировочные клапаны серии ASV используют для обеспечения автоматической гидравлической балансировки систем отопления и охлаждения. Автоматическая балансировка системы - это поддержание постоянного перепада давления при изменении нагрузки (и, соответственно, расхода) от 0 до 100%. Использование клапанов серии ASV позволяет избежать сложностей при вводе системы в эксплуатацию, необходимо только установить клапаны. Автоматическая балансировка системы при любых нагрузках обеспечивает значительную экономию энергии.

Снижение уровня шума

Автоматические балансировочные клапаны предотвращают возрастание перепада давления на регулирующем клапане (например, терморегуляторе) при частичной нагрузке, благодаря чему снижается уровень шума. (Именно по этой причине существуют требования по регулированию перепада давления при частичной нагрузке, изложенные в стандарте DIN 18380 и др. нормативных документах.)

Упрощение наладки системы

Ограничение расхода достигается регулированием каждого стояка или ответвления (гидравлического контура) вне зависимости от влияния других, что позволяет произвести наладку системы за одну операцию. Нет необходимости производить гидравлическую балансировку с помощью специальных методик с использованием специального оборудования. Благодаря этому можно существенно сократить расходы на ввод системы в эксплуатацию.

Поддержание авторитета клапана

Контроль над перепадом давления на регулирующем клапане позволяет поддерживать его авторитет на высоком уровне, что обеспечивает точное и стабильное управление процессом, а также экономию энергии.

Поэтапная балансировка

Благодаря установке клапанов серии ASV, системе отопления можно разделить на независимые подсистемы. Это позволяет поэтапно вводить в эксплуатацию системы отопления как новых, так и реконструируемых зданий. При этом нет необходимости вручную производить гидравлическую балансировку системы при каждом её изменении, она будет осуществляться автоматически. При использовании же ручных балансировочных клапанов для этого необходимо выставлять новые значения предварительной настройки пропускной способности каждого клапана.

Автоматические балансировочные клапаны серии ASV решают две основные задачи балансировки:

- поддержание постоянного перепада давления;
- ограничение расхода.

Клапан ASV-P поддерживает постоянный перепад давления 0,1 бар (10 кПа).

Клапан ASV-PV может быть настроен на поддержание постоянного перепада давления в диапазоне:

- от 5 до 25 кПа (двухтрубные системы водяного отопления);
- от 20 до 40 кПа (двухтрубные стояки систем водяного отопления зданий повышенной этажности; отдельные ветки систем холодоснабжения вентиляторных доводчиков; системы напольного отопления);
- от 35 до 75 кПа и от 60 до 100 кПа (ветки систем тепло- или холодоснабжения вентиляционных установок или центральных кондиционеров).

Автоматическая балансировка системы обеспечивается благодаря поддержанию постоянного перепада давления и при частичной нагрузке, когда расход через регулирующие клапаны уменьшается.

Область применения
 (продолжение)

Балансировочные клапаны серии ASV гарантируют высокое качество автоматического регулирования за счёт:

- разгрузки клапанов по давлению;
- разработки мембранного блока для каждого из типоразмеров клапанов индивидуально, что обеспечивает одинаково высокий уровень качества регулирования при любых размерах.

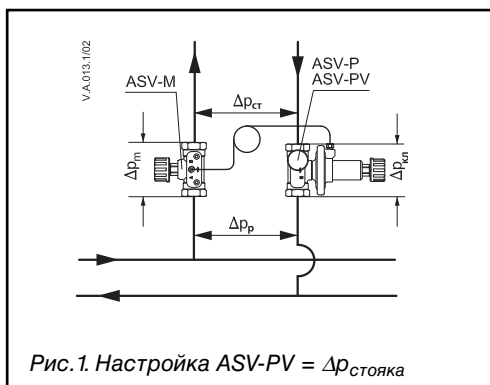
Расположение запорного и настроечного шпинделей под углом 90° к измерительным ниппелям и дренажному крану, а также их компактное исполнение позволяют облегчить монтаж оборудования даже в самых неблагоприятных условиях и значительно упрощают его обслуживание.

Клапаны серии ASV DN 15 - 40 поставляют в упаковках из стиропора EPS, которые могут быть использованы в качестве теплоизоляции при температуре теплоносителя до 80°C . При более высокой температуре теплоносителя (до 120°C) необходимо заказывать теплоизоляционные скорлупы из стиропора EPP.

Клапаны ASV DN 15 - 40 изготавливают как с наружной, так и с внутренней резьбой.

Клапан ASV-PV DN 50 производят только с наружной резьбой. Клапаны с наружной резьбой соединяют с трубопроводом с помощью резьбовых или приварных патрубков, заказываемых отдельно.

Клапан-партнёр выбирают в зависимости от необходимости ограничения расхода в стояке или ответвлении:



При наличии клапанов с предварительной настройкой пропускной способности у теплообменных приборов (радиаторов и т.п.) нет необходимости ограничивать расход на стояке/ответвлении в целом. Поэтому клапан-партнёр не должен входить в регулируемый участок.

В этом случае для типоразмеров от DN 15 до DN 50 в качестве партнёра следует применять клапан ASV-M (см. Рис.1). Для типоразмеров от DN 65 до DN 100 в качестве партнёра следует применять клапаны MSV-F2, но отбор импульса должен производиться после клапана.

При такой комбинации клапанов нельзя ограничить расход в стояке/ответвлении, но есть возможность регулировать перепад давления в пределах диапазона настройки.

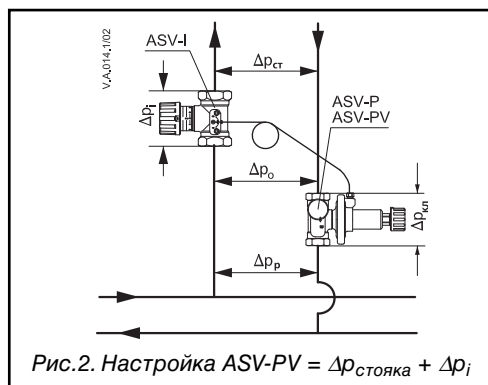
Клапаны ASV DN 65 - 100 имеют фланцевое присоединение.

Все клапаны ASV имеют запорную функцию.

Клапаны ASV-P DN 15 - 40 и ASV-PV DN 15 - 50 поставляют со смонтированным на корпусе дренажным краном. Слив рабочей среды через клапаны DN 65 - 100 возможен только при их установке на вертикальном трубопроводе.

Клапаны серии ASV могут быть оснащены ниппелями для проведения измерений. Ниппели заказывают отдельно и устанавливают на клапаны до запуска системы в эксплуатацию.

Клапан ASV-PV устанавливают на обратном трубопроводе совместно с клапаном-партнёром на подающем трубопроводе. В качестве партнёров рекомендуется использовать клапаны ASV-M/ASV-I для типоразмеров от DN 15 до DN 50 и клапаны MSV-F2 для типоразмеров от DN 65 до DN 100.



Если необходимо ограничить расход в стояке/ответвлении (регулирующие клапаны с предварительной настройкой пропускной способности у теплообменных приборов отсутствуют), то клапан-партнёр должен входить в регулируемый участок.

В этом случае для типоразмеров от DN 15 до DN 50 в качестве партнёра следует применять клапан ASV-I (см. Рис.2). Для типоразмеров от DN 65 до DN 100 в качестве партнёра следует применять клапаны MSV-F2, но отбор импульса должен производиться до клапана.

При такой комбинации клапанов есть возможность регулировать перепад давления в пределах диапазона настройки и ограничивать расход в стояке/ответвлении, изменяя падение давления на клапане-партнёре.

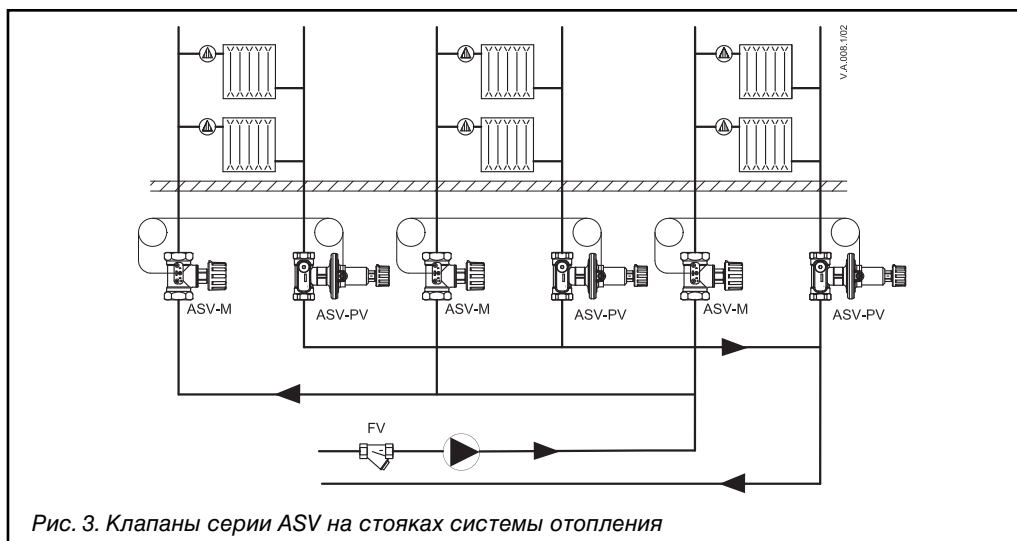
Область применения
 (продолжение)


Рис. 3. Клапаны серии ASV на стояках системы отопления

Клапаны серии ASV используют в системах радиаторного отопления для поддержания постоянного перепада давления в стояках/ответвлениях. Ограничение расхода теплоносителя через каждый радиатор осуществляют с помощью радиаторных терморегуляторов с возможностью предварительной настройки пропускной способности в сочетании с клапанами серии ASV, обеспечивающими постоянный перепад давления. Это позволяет оптимально распределить теплоноситель между радиаторами.

Также расход в стояке/ответвлении может быть ограничен с помощью клапана ASV-I, имеющего функцию предварительной настройки пропускной способности.

Благодаря установке клапанов серии ASV, систему отопления разделяют на независимые подсистемы. Это позволяет поэтапно вводить в эксплуатацию стояки/ответвления системы отопления как новых, так и реконструируемых зданий без дополнительных мероприятий по гидравлической балансировке системы при каждом её изменении, она будет осуществляться автоматически.

Поддержание постоянного перепада давления в стояке/ответвлении также подразумевает, что авторитет радиаторных терморегуляторов всегда будет высоким, что обеспечивает точное и стабильное поддержание необходимой температуры в помещениях, а также экономию энергии.

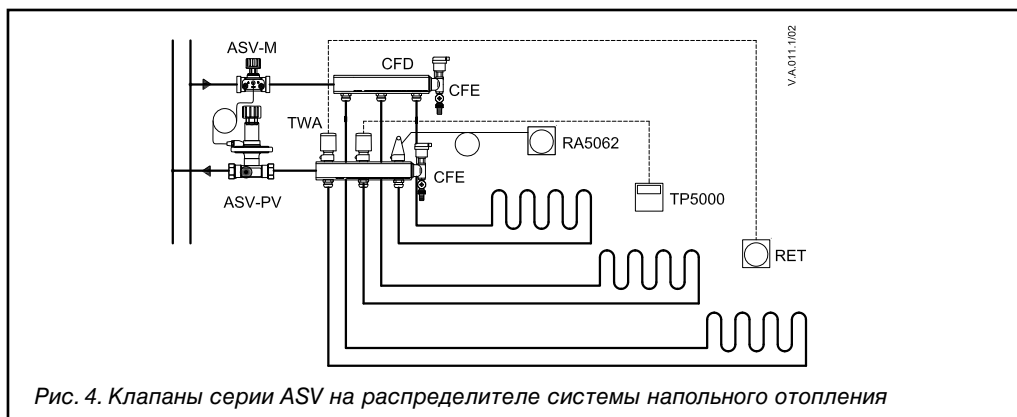


Рис. 4. Клапаны серии ASV на распределителе системы напольного отопления

Клапаны серии ASV используют в системах напольного отопления. Ограничение расхода теплоносителя через каждый контур осуществляют благодаря применению регулирующих клапанов или распределителей со встроенными клапанами с возможностью предварительной настройки пропускной способности в сочетании с клапанами ASV-PV, обеспечивающими постоянный перепад давления.

Также расход через распределитель может быть ограничен с помощью клапана ASV-I, имеющего функцию предварительной настройки пропускной способности.

Клапаны ASV-PV имеют различные диапазоны настройки регулируемого перепада давления.

В системах напольного отопления, как правило, используют муфтовые регуляторы ASV-PV с диапазоном настройки от 5 до 25 кПа или от 20 до 40 кПа.

Благодаря компактным размерам, автоматические балансировочные клапаны серии ASV легко могут быть смонтированы в шкафчике для распределителя системы напольного отопления, встроенном в стену.

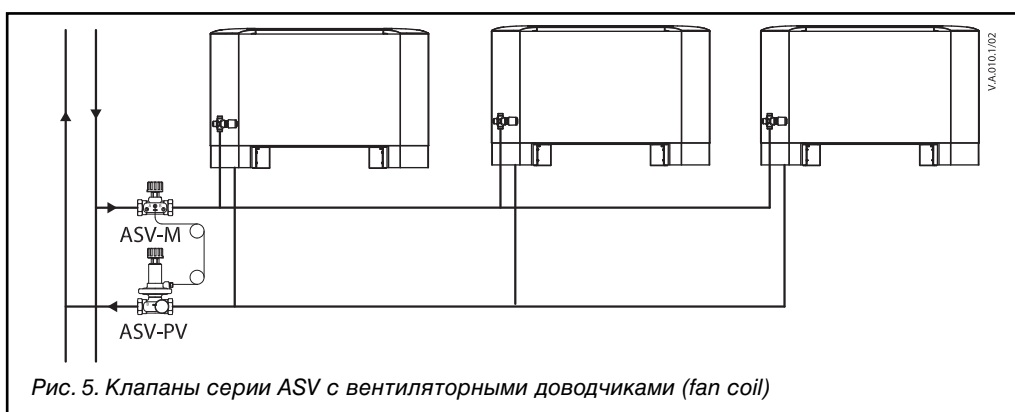
Область применения
 (продолжение)


Рис. 5. Клапаны серии ASV с вентиляторными доводчиками (fan coil)

Клапаны серии ASV используют в системах с вентиляторными доводчиками (fan coils), вентиляционных установках и калориферах для обеспечения гидравлического баланса путём автоматического поддержания постоянного перепада давления в каждой ветви или каждом приборе. Постоянный перепад давления в сочетании с функцией предварительной настройки пропускной способности клапана ASV-I позволяет также ограничить расход.

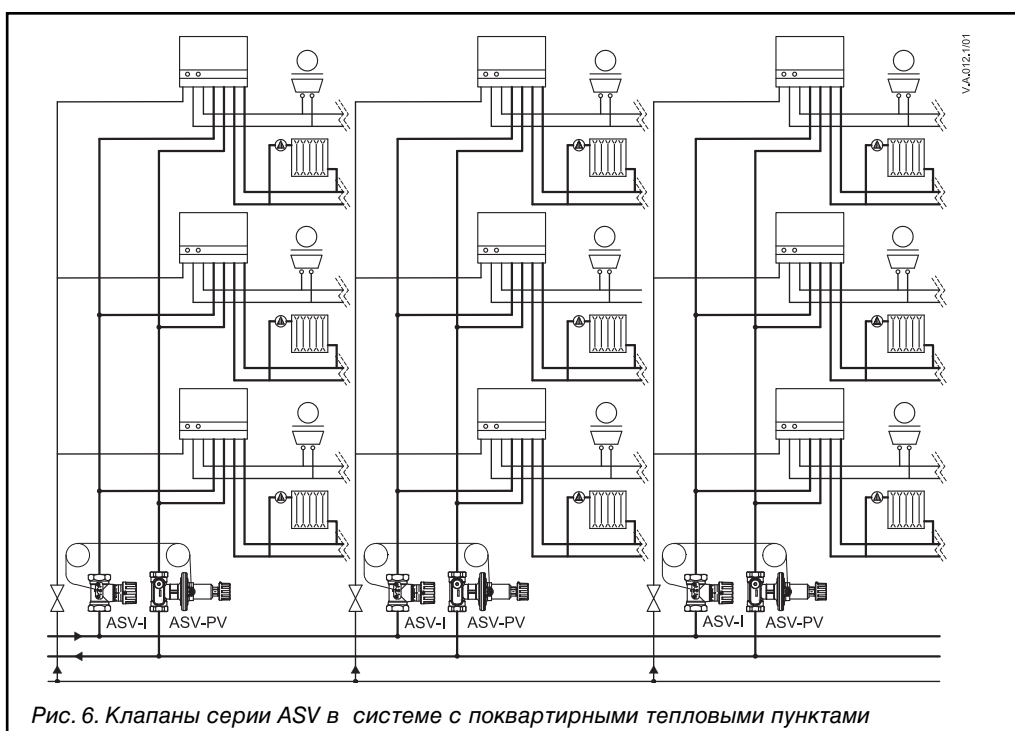
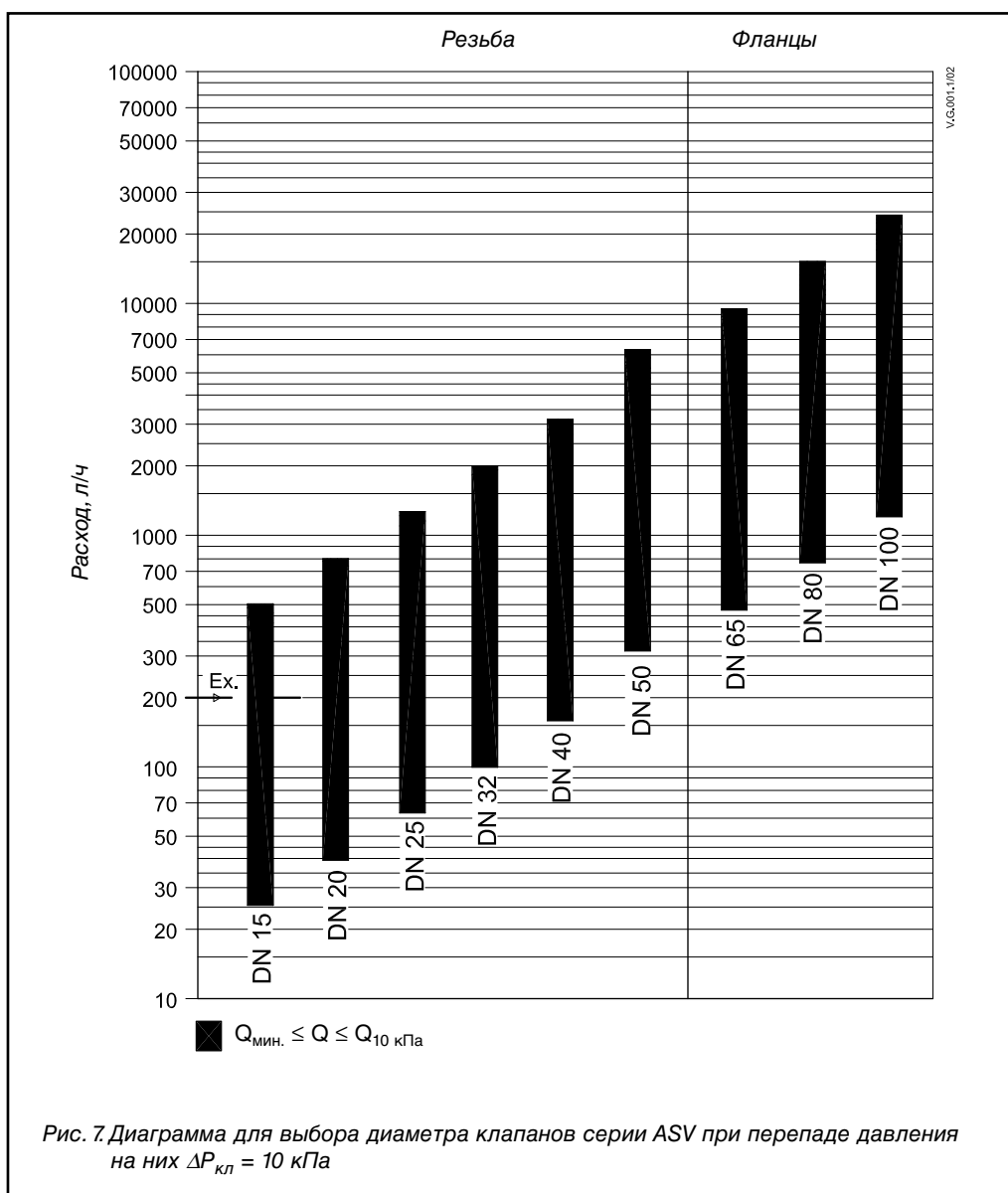


Рис. 6. Клапаны серии ASV в системе с поквартирными тепловыми пунктами

Автоматические балансировочные клапаны серии ASV могут также иметь иное применение. Например, клапаны серии ASV можно использовать для предотвращения возможности возникновения шума на радиаторных терморегуляторах в небольших системах с индивидуальными котлами, поддерживая постоянный перепад давления. Также их можно применять в любых системах, где необходим небольшой регулятор перепада давления, например, на распределительных коллекторах поквартирной разводки системы отопления.

В зданиях, оборудованных поквартирными тепловыми пунктами, клапаны серии ASV используют для обеспечения гидравлической балансировки путём регулирования перепада давлений в отдельных стояках/зонах. Поддержание постоянного перепада давления в сочетании с функцией предварительной настройки пропускной способности клапана ASV-I позволяет ограничить расход, что обеспечит оптимальное распределение теплоносителя между стояками при одновременной работе системы отопления и системы ГВС.

Подбор клапанов



Выбор диаметра клапанов ASV-P и ASV-PV при потере давления на них 0,1 бар рекомендуем производить с помощью диаграммы (рис. 7).

Диаметры клапанов ASV-M, ASV-I или MSV-F2 следует принимать по выбранному диаметру клапанов ASV-P и ASV-PV.

Пример:

Дано: Трубопровод DN 15, расход - 200 л/ч.

Решение: От значения 200 на оси ординат проводим горизонтальную прямую до пересечения с ближайшим столбиком. Этот столбик соответствует клапану DN 15, который и выбирают, как соответствующий требованиям.

Взаимосвязь между типоразмерами клапанов и диаметром трубы

Если скорость потока воды находится в диапазоне 0,3-0,6 м/с, то типоразмеры клапана должны соответствовать диаметру трубопровода.

Это правило основано на том факте, что пропускная способность (k_v) клапанов каждого типоразмера рассчитана в таком диапазоне, чтобы при перепаде давления на клапане в размере 10 кПа скорость потока не превышала 0,6 м/с.

При скорости среды более 0,6 м/с или перепаде давления, отличающемся от 0,1 бар, диаметр клапанов ASV-P и ASV-PV следует выбирать по диаграмме на рис. 19 и 20.

Номенклатура и коды для оформления заказов

Автоматический балансировочный клапан ASV-P в комплекте с импульсной трубкой (G 1/16 A) длиной 1,5 м и дренажным краном (G 3/4 A)

Тип	DN	k_{vs} , м ³ /ч	Внутренняя резьба ISO 7/1	Код. №	Тип	Наружная резьба ISO 228/1	Код. №
	15	1,6	R _p 1/2	003L7621		G 3/4 A	003L7626
	20	2,5	R _p 3/4	003L7622		G 1 A	003L7627
	25	4,0	R _p 1	003L7623		G 1 1/4 A	003L7628
	32	6,3	R _p 1 1/4	003L7624		G 1 1/2 A	003L7629
	40	10,0	R _p 1 1/2	003L7625		G 1 3/4 A	003L7630

Автоматический балансировочный клапан ASV-PV в комплекте с импульсной трубкой (G1/16A) длиной 1,5 м и дренажным краном (G 3/4 A)

Тип	DN	k_{vs} , м ³ /ч	Присоединение		Диапазон настройки ΔP, бар	Код. №
	15	1,6	Внутренняя резьба ISO 7/1	R _p 1/2	0,05 - 0,25	003L7601
	20	2,5		R _p 3/4		003L7602
	25	4,0		R _p 1		003L7603
	32	6,3		R _p 1 1/4		003L7604
	40	10,0		R _p 1 1/2		003L7605
	15	1,6		R _p 1/2	0,20 - 0,40	003L7611
	20	2,5		R _p 3/4		003L7612
	25	4,0		R _p 1		003L7613
	32	6,3		R _p 1 1/4		003L7614
	40	10,0		R _p 1 1/2		003L7615
	15	1,6	Наружная резьба ISO 228/1	G 3/4 A	0,05 - 0,25	003L7606
	20	2,5		G 1 A		003L7607
	25	4,0		G 1 1/4 A		003L7608
	32	6,3		G 1 1/2 A		003L7609
	40	10,0		G 1 3/4 A		003L7610

 Автоматический балансировочный клапан ASV-PV в комплекте с импульсной трубкой (G 1/16A) длиной 2,5 м и адаптером **003L8151**

Тип	DN	k_{vs} , м ³ /ч	Присоединение		Диапазон настройки ΔP, бар	Код. №
	50	20	Наружная резьба ISO 228/1	G 2 1/2	0,05 - 0,25	003Z0611
					0,20 - 0,40	003Z0621
					0,35 - 0,75	003Z0631
					0,60 - 1,00	003Z0641

 Автоматический балансировочный клапан ASV-PV в комплекте с импульсной трубкой (G 1/16A) длиной 2,5 м и адаптерами **003Z0691** и **003L8151**

Тип	DN	k_{vs} , м ³ /ч	Присоединение	Диапазон настройки ΔP, бар	Код. №
	65	30,0	Фланцы EN 1092-2	0,20 - 0,40	003Z0623
	80	48,0			003Z0624
	100	76,0			003Z0625
	65	30,0		0,35 - 0,75	003Z0633
	80	48,0			003Z0634
	100	76,0			003Z0635
	65	30,0		0,60 - 1,00	003Z0643
	80	48,0			003Z0644
	100	76,0			003Z0645

Номенклатура и коды для оформления заказов
 (продолжение)

Запорно-измерительный клапан ASV-M (без ниппелей)

Тип	DN	k_{vs} , М ³ /ч	Внутренняя резьба ISO 7/1	Код. №	Тип	Наружная резьба ISO 228/1	Код. №
	15	1,6	R _p 1/2	003L7691		G 3/4 A	003L7696
	20	2,5	R _p 3/4	003L7692		G 1 A	003L7697
	25	4,0	R _p 1	003L7693		G 1 1/4 A	003L7698
	32	6,3	R _p 1 1/4	003L7694		G 1 1/2 A	003L7699
	40	10,0	R _p 1 1/2	003L7695		G 1 3/4 A	003L7700
	50	16,0				G 2 1/4 A	003L7702

Настраиваемый запорно-измерительный клапан ASV-I в комплекте с двумя измерительными ниппелями

Тип	DN	k_{vs} , М ³ /ч	Внутренняя резьба ISO 7/1	Код. №	Тип	Наружная резьба ISO 228/1	Код. №
	15	1,6	R _p 1/2	003L7641		G 3/4 A	003L7646
	20	2,5	R _p 3/4	003L7642		G 1 A	003L7647
	25	4,0	R _p 1	003L7643		G 1 1/4 A	003L7648
	32	6,3	R _p 1 1/4	003L7644		G 1 1/2 A	003L7649
	40	10,0	R _p 1 1/2	003L7645		G 1 3/4 A	003L7650
	50	16,0				G 2 1/4 A	003L7652

Принадлежности и запасные части

Наименование	Описание/подключение	Код. №
Запорная рукоятка для ASV (черная) 	DN 15	003L8155
	DN 20	003L8156
	DN 25	003L8157
	DN 32/DN 40/DN 50	003L8158
Запорная рукоятка для ASV-I (черная) 	DN 15	003L8146
	DN 20	003L8147
	DN 25	003L8148
	DN 32/DN 40/DN 50	003L8149
Измерительный штуцер 	для дренажного крана	003L8143
Дренажный кран 	для ASV-PV (DN 15-50)	003L8141
Два измерительных ниппеля и одна фиксирующая пластинка 	для ASV-I и ASV-M	003L8145
Импульсная трубка 	1,5 м	003L8152
	2,5 м	003Z0690
	5 м	003L8153
Адаптер для клапанов серии ASV больших диаметров ¹⁾ 	G 1/4 - R 1/4; G 1/16	003Z0691
Ниппель для присоединения импульсной трубки к другим клапанам ²⁾ 	G 1/16 - R 1/4	003L8151
Ниппель для присоединения импульсной трубки к клапанам других фирм-производителей 	G 1/16 - 7/16 - 20 UNF - 2B	003L8176
Уплотнительное кольцо для импульсной трубки ³⁾ 	2,98 × 1,78	003L8175
Заглушка для отверстия под импульсную трубу в клапанах ASV-I/M ³⁾ 	G 1/16 A	003L8174

¹⁾ Рекомендуется использовать для подключения импульсной трубки от регулятора ASV-PV к клапану MSV-F2 через отверстие для измерительного ниппеля с сохранением возможности проведения измерений.

²⁾ Рекомендуется использовать для подключения импульсной трубки от регулятора ASV-PV к клапану MSV-F2 через отверстие для измерительного ниппеля.

³⁾ В комплект входят 10 шт.

Технические характеристики

Тип	DN	15 - 40	50 - 100
Максимальное рабочее давление		16 (PN 16)	
Испытательное давление	бар (кПа)	25 бар	
Перепад давления на клапане		0,1 - 1,5 (10 - 150 кПа)*	0,1 - 2,5 (10 - 250 кПа)*
Температура теплоносителя	°C	от -20 до 120	от -10 до 120

* Примечание: максимально допустимый перепад давления на клапане не должен превышать также при частичной нагрузке.

Материал деталей, контактирующих с водой:

Корпус клапана	латунь	GG 25
Конус клапана (ASV-P/PV)	DZR (коррозионно-стойкая латунь)	нержавеющая сталь
Мембрана	EPDM	
Пружина	нержавеющая сталь	

Конструкция

- 1 Запорная рукоятка.
- 2 Запорный шпindel.
- 3 Уплотнительное кольцо.
- 4 Пружина настройки.
- 5 Отверстие для подключения импульсной трубки.
- 6 Мембранный блок.
- 7 Регулирующая диафрагма.
- 8 Разгруженный конус клапана.
- 9 Корпус клапана.
- 10 Седло клапана.

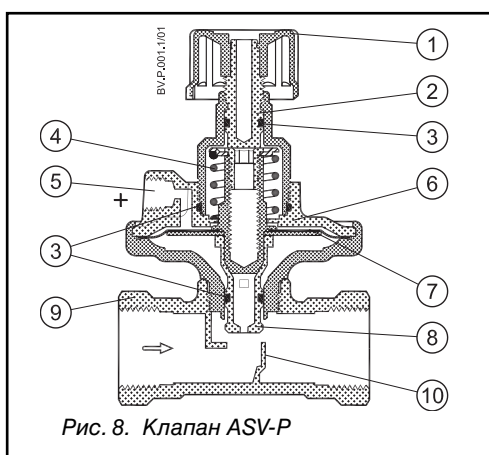


Рис. 8. Клапан ASV-P

ASV-P поддерживает постоянный перепад давления в стояке двухтрубной системы отопления. Повышенное давление, передаваемое по импульсной трубке от установленного на подающем трубопроводе клапана, через сквозное отверстие (5) воздействует на диафрагму (7) сверху, а пониженное давление, передаваемое через канал в конусе клапана (давление в обратном трубопроводе), воздействует на диафрагму снизу. Прилагаемое к диафрагме усилие пружины настройки (4) соответствует поддерживаемому перепаду давления 0,1 бар (10 кПа).

- 1 Запорная рукоятка.
- 2 Шпindel настройки перепада давления.
- 3 Уплотнительное кольцо.
- 4 Пружина настройки.
- 5 Отверстие для подключения импульсной трубки.
- 6 Мембранный блок.
- 7 Регулирующая диафрагма.
- 8 Разгруженный конус клапана.
- 9 Корпус клапана.
- 10 Седло клапана.

n	0,05 - 0,25 (бар)	0,20 - 0,40 (бар)
0	0,25	0,40
1	0,24	0,39
2	0,23	0,38
3	0,22	0,37
4	0,21	0,36
5	0,20	0,35
6	0,19	0,34
7	0,18	0,33
8	0,17	0,32
9	0,16	0,31
10	0,15	0,30
11	0,14	0,29
12	0,13	0,28
13	0,12	0,27
14	0,11	0,26
15	0,10	0,25
16	0,09	0,24
17	0,08	0,23
18	0,07	0,22
19	0,06	0,21
20	0,05	0,20

DN	Угол
15	2,5
20	3
25	4
32	5
40	5

Заводская настройка

Диапазон настройки ΔP, бар	бар
0,05 - 0,25	0,10
0,20 - 0,40	0,30

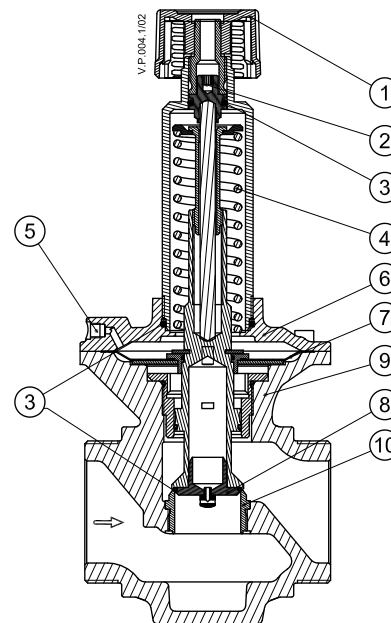
Рис. 9. Клапан ASV-PV (DN 15 - 40)

Конструкция

(продолжение)

1. Запорная рукоятка.
2. Шпindel настройки перепада давления.
3. Уплотнительное кольцо.
4. Пружина настройки.
5. Отверстие для подключения импульсной трубки.
6. Мембранный блок.
7. Регулирующая диафрагма.
8. Разгруженный конус клапана.
9. Корпус клапана.
10. Седло клапана.

n	0,05 - 0,25 (бар)	0,20 - 0,40 (бар)	0,35 - 0,75 (бар)	0,60 - 1,00 (бар)
0	0,25	0,40	0,75	1,00
1	0,24	0,39	0,73	0,98
2	0,23	0,38	0,71	0,96
3	0,22	0,37	0,69	0,94
4	0,21	0,36	0,67	0,92
5	0,20	0,35	0,65	0,90
6	0,19	0,34	0,63	0,88
7	0,18	0,33	0,61	0,86
8	0,17	0,32	0,59	0,84
9	0,16	0,31	0,57	0,82
10	0,15	0,30	0,55	0,80
11	0,14	0,29	0,53	0,78
12	0,13	0,28	0,51	0,76
13	0,12	0,27	0,49	0,74
14	0,11	0,26	0,47	0,72
15	0,10	0,25	0,45	0,70
16	0,09	0,24	0,43	0,68
17	0,08	0,23	0,41	0,66
18	0,07	0,22	0,39	0,64
19	0,06	0,21	0,37	0,62
20	0,05	0,20	0,35	0,60


Заводская настройка

Диапазон настройки ΔP , бар	бар	DN	
0,05 - 0,25	0,10	50	5
0,20 - 0,40	0,30		
0,35 - 0,75	0,60		
0,60 - 1,00	0,80		

Рис. 10. Клапан ASV-PV (DN 50)

Регуляторы перепада давления ASV-PV разработаны для поддержания постоянного перепада давления, на который их настраивают в процессе наладки системы.

Повышенное давление, передаваемое по импульсной трубке от установленного на подающем трубопроводе клапана, через сквозное отверстие (5) воздействует на диафрагму (7) сверху, а пониженное давление, передаваемое через канал в конусе клапана (давление в обратном трубопроводе), воздействует на диафрагму снизу. Разность этих двух давлений уравновешивают пружиной настройки регулятора (4). Прилагаемое к диафрагме усилие пружины настройки соответствует поддерживаемому перепаду давления.

Клапаны ASV-PV, в зависимости от типоразмера, производят с четырьмя различными диапазонами настройки регулируемого перепада давления (см. Рис.9, 10 и 11).

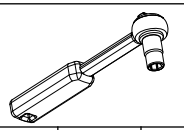
Регулятор настраивают на поддержание требуемого перепада давлений путем изменения усилия сжатия пружины настройки (4) поворотом настроечного шпинделя (2).

Значение регулируемого перепада давления увеличивают поворотом шпинделя настройки по часовой стрелке, а уменьшают - поворотом против часовой стрелки.

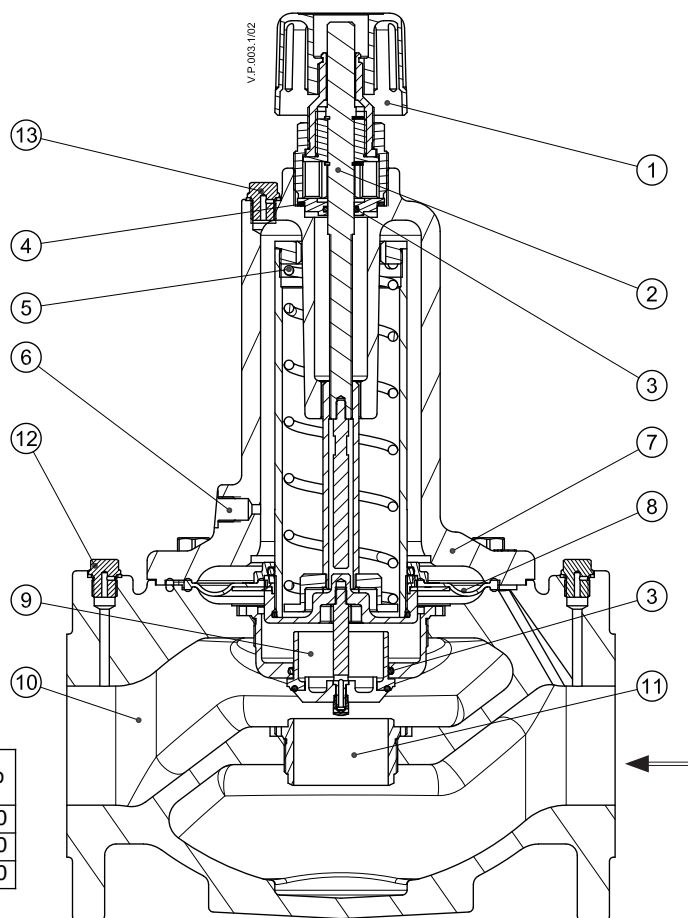
В случае, когда значение установленной настройки неизвестно, необходимо повернуть шпиндель настройки до упора по часовой стрелке. При этом положении шпинделя клапан будет настроен на максимальное для него значение регулируемого перепада давления (зависит от диапазона настройки данного клапана). После этого для получения желаемой настройки необходимо повернуть шпиндель настройки против часовой стрелки соответствующее количество раз (n).

Конструкция
 (продолжение)

1. Запорная рукоятка.
2. Шпindel настройки перепада давления.
3. Уплотнительное кольцо.
4. Уплотнение.
5. Пружина настройки.
6. Отверстие для подключения импульсной трубки.
7. Мембранный блок.
8. Регулирующая диафрагма.
9. Разгруженный конус клапана.
10. Корпус клапана.
11. Седло клапана.
12. Заглушка отверстия для установки ниппелей.
13. Воздуховыпускник.



	65	13
DN	80	13
	100	13


Заводская настройка

Диапазон настройки ΔP , бар	бар
0,20 - 0,40	0,30
0,35 - 0,75	0,60
0,60 - 1,00	0,80

n	0,20 - 0,40 (бар)	0,35 - 0,75 (бар)	0,60 - 1,00 (бар)
0	0,40	0,75	1,00
1	0,39	0,74	0,99
2	0,38	0,73	0,98
3	0,37	0,72	0,97
4	0,36	0,71	0,96
5	0,35	0,70	0,95
6	0,34	0,69	0,94
7	0,33	0,68	0,93
8	0,32	0,67	0,92
9	0,31	0,66	0,91
10	0,30	0,65	0,90
11	0,29	0,64	0,89
12	0,28	0,63	0,88
13	0,27	0,62	0,87
14	0,26	0,61	0,86
15	0,25	0,60	0,85
16	0,24	0,59	0,84
17	0,23	0,58	0,83
18	0,22	0,57	0,82
19	0,21	0,56	0,81
20	0,20	0,55	0,80

n	0,20 - 0,40 (бар)	0,35 - 0,75 (бар)	0,60 - 1,00 (бар)
21		0,54	0,79
22		0,53	0,78
23		0,52	0,77
24		0,51	0,76
25		0,50	0,75
26		0,49	0,74
27		0,48	0,73
28		0,47	0,72
29		0,46	0,71
30		0,45	0,70
31		0,44	0,69
32		0,43	0,68
33		0,42	0,67
34		0,41	0,66
35		0,40	0,65
36		0,39	0,64
37		0,38	0,63
38		0,37	0,62
39		0,36	0,61
40		0,35	0,60

Рис. 11. Клапан ASV-PV (DN 65 - 100)

Конструкция
 (продолжение)

1. Запорная рукоятка.
2. Запорный шпindelь.
3. Настроечный шпindelь.
4. Диск со шкалой.
5. Уплотнительное кольцо.
6. Конус клапана.
7. Седло клапана.
8. Корпус клапана.

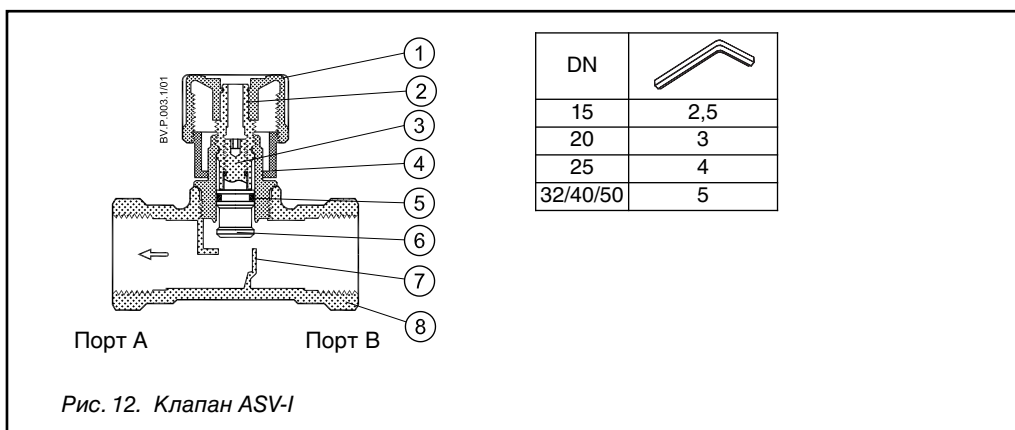


Рис. 12. Клапан ASV-I

Клапан ASV-I объединяет функции регулирующего и запорного клапанов благодаря возможности ограничения максимального хода штока (предварительной настройке). На корпусе клапана смонтированы измерительные ниппели, с помощью которых можно измерить расход воды в трубопроводе, и предусмотрено сквозное отверстие для резьбового подключения импульсной трубки от ASV-P или ASV-PV.

Предварительная настройка пропускной способности клапана осуществляется в следующей последовательности: полностью откройте клапан, повернув рукоятку против часовой стрелки до упора. Отметка на рукоятке будет находиться напротив значения "0" на шкале. Поверните рукоятку клапана по часовой стрелке до необходимого значения настройки (например, для установки

значения "2,2" рукоятку необходимо повернуть на два полных оборота и довести до значения "2" на шкале). Удерживая рукоятку в этом положении, проверните настроечный шпindelь шестигранным ключом против часовой стрелки до упора. Поверните рукоятку клапана против часовой стрелки до упора: отметка на рукоятке будет находиться напротив значения "0" на шкале. При этом клапан будет открыт от полностью закрытого положения на столько оборотов, сколько требуется для необходимого ограничения потока (в данном примере на "2,2" оборота).

Для отмены выставленной предварительной настройки шестигранный ключ необходимо повернуть по часовой стрелке до упора. При этом рукоятка должна удерживаться в положении "0".

1. Запорная рукоятка.
2. Запорный шпindelь.
3. Уплотнительное кольцо.
4. Конус клапана.
5. Седло клапана.
6. Корпус клапана.

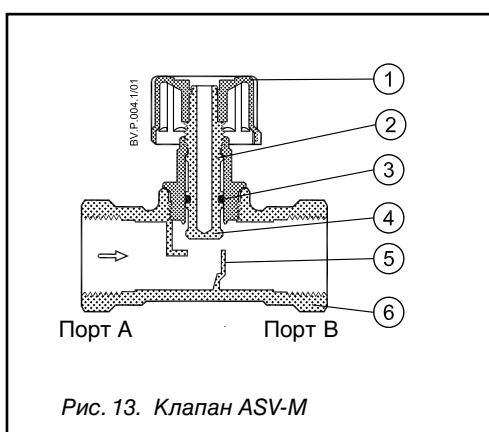
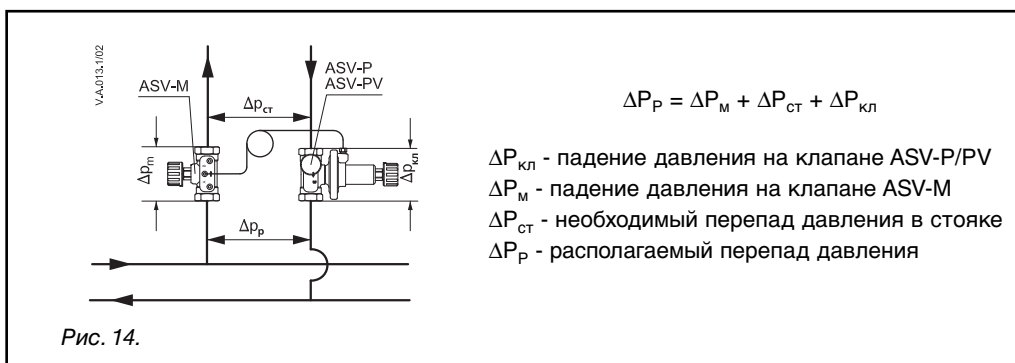


Рис. 13. Клапан ASV-M

Клапан ASV-M выполняет запорную функцию. Также на его корпусе предусмотрено сквозное отверстие для резьбового подключения импульсной трубки от ASV-P или ASV-PV и два отверстия, заглушенные пробками, которые, при необходимости измерить расход в трубопроводе, могут быть заменены измерительными ниппелями (замену допускается производить только при отсутствии воды в системе).

**Подбор клапанов -
примеры**

Пример 1
Дано:

Двухтрубная система водяного отопления, оборудованная радиаторными терморегуляторами с предварительной настройкой пропускной способности.

Расчётный расход Q 1500 л/ч
 Минимальный располагаемый перепад давления в стояке ΔP_P 70 кПа
 Необходимый перепад давления в стояке при расчётном расходе $\Delta P_{СТ}$ 20 кПа
 Диаметр стоякаDN 25

Определить:

- тип клапана;
- типоразмер клапана.

Решение:

Поскольку радиаторные терморегуляторы имеют предварительную настройку пропускной способности — выбираем клапан ASV-M. Поскольку необходимый перепад давления в стояке составляет 20 кПа — выбираем клапан ASV-PV с диапазоном настройки от 5 до 25 кПа.

В соответствии с диаметром стояка выбираем типоразмер клапана ASV-M - DN 25. Клапан ASV-M устанавливают в полностью открытом положении, поэтому падение давления на нём находим по формуле:

$$\Delta P_M = \left(\frac{Q}{k_v} \right)^2 = \left(\frac{1,5}{4,0} \right)^2 = 0,14 \text{ бар} = 14 \text{ кПа.}$$

Или по графику (рис.22) следующим образом: от точки, соответствующей значению 1,5 м³/ч (~1500 л/ч), проводим горизонталь до пересечения с линией, показывающей DN клапана (в данном примере — DN 25). Абсцисса точки пересечения и будет искомым значением (в данном примере — 14 кПа).

Перепад давления на клапане ASV-PV составляет:

$$\Delta P_{КЛ} = \Delta P_P - \Delta P_{СТ} - \Delta P_M = 70 - 20 - 14 = 36 \text{ кПа.}$$

По диаграмме (рис.19 — пример 1) выбираем необходимый типоразмер клапана ASV-PV. Для этого от точки на шкале Q , соответствующей значению 1500 л/ч, проводим прямую через точку на шкале ΔP_v , соответствующей значению 36 кПа, до пересечения со шкалой k_v и получаем значение 2,5 м³/ч.

Из полученной точки пересечения проводим горизонтальную прямую, по которой и подбирается типоразмер клапана.

В данном примере это клапан ASV-PV DN 25. Рекомендуется выбирать тот типоразмер клапана, столбец которого горизонталь пересекает как можно ближе к середине.

Клапаны ASV-P и ASV-PV поддерживают перепад давлений, на который произведена настройка, при степени открытия клапана равной 62,5 %. При другой степени открытия балансировочный клапан будет поддерживать перепад давлений с отклонением, равным X_p .

Пример 2

Коррекция расхода путём изменения настройки регулятора перепада давления.

Дано:

Измеренный расход в стояке Q_1 ...1500 л/ч
 Минимальный располагаемый перепад давления в стояке ΔP_P 70 кПа
 Клапан ASV-PV настроен на поддержание перепада давления в стояке $\Delta P_{СТ}$ 20 кПа

Определить:

Новую настройку клапана ASV-PV, при которой расход увеличится на 10%:

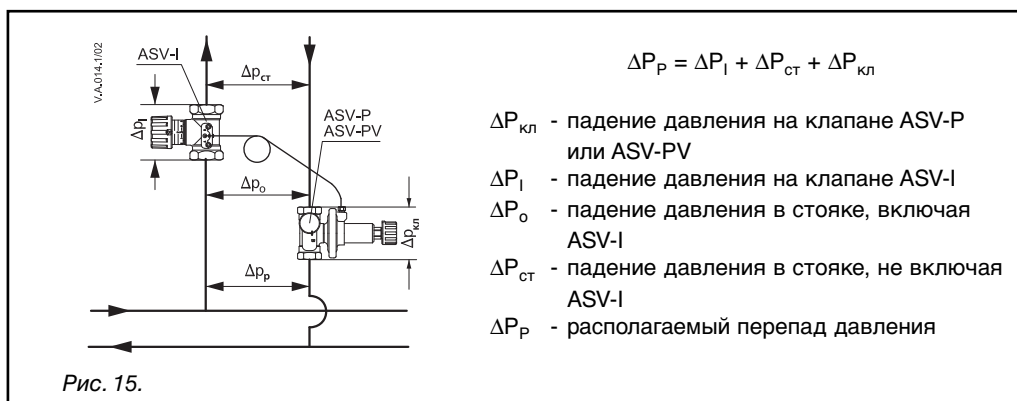
$$Q_2 = 1650 \text{ л/ч.}$$

Решение:

При необходимости настройка регулятора перепада давления ASV-PV может быть изменена (от 5 до 25 кПа или от 20 до 40 кПа). Существует возможность регулировать расход через стояк, ответвление и т.п., увеличивая или уменьшая значение предварительной настройки регулятора (увеличение поддерживаемого перепада давления на 100% приводит к возрастанию расхода на 41%).

$$\Delta P_2 = \Delta P_1 \times \left(\frac{Q_2}{Q_1} \right)^2 = 0,20 \times \left(\frac{1659}{1500} \right)^2 = 24 \text{ кПа.}$$

При изменении настройки регулятора перепада давления ASV-PV с 20 кПа на 24 кПа, расход увеличится на 10% (с 1500 л/ч до 1650 л/ч).

**Подбор клапанов -
примеры**

Пример 3

Ограничение расхода с помощью клапана ASV-I.

Дано:

На стояке установлены клапаны ASV-PV и ASV-I (DN 25)

Требуемый расход в стояке $Q_1 \dots 880$ л/ч

Клапан ASV-PV настроен на поддержание перепада давления в стояке $\Delta P_o \dots 10$ кПа

Необходимый перепад давления в стояке при требуемом расходе $\Delta P_{ст} \dots 4$ кПа

Определить:

Настройку клапана ASV-I, обеспечивающую требуемый расход.

Решение:

При необходимости настройка клапана ASV-I может быть изменена с целью ограничения расхода. Т.к. клапан ASV-PV поддерживает перепад давления в стояке/ответвлении без учёта падения давления в клапане ASV-I (см. рис.15), то настройкой клапана ASV-I можно регулировать расход (увеличение пропускной способности k_v на 100% приводит к возрастанию расхода на 100%).

Без установки клапана ASV-I расход через стояк при полностью открытом регулирующем клапане будет на 58% выше требуемого:
 при $\Delta P_{ст} = 4$ кПа - расход 880 л/ч
 при $\Delta P_{ст} = 10$ кПа - 1390 л/ч.

Для определения необходимой настройки клапана ASV-I необходимо выполнить следующий расчёт:

$$\Delta P_I = \Delta P_o - \Delta P_{ст} = 10 - 4 = 6 \text{ кПа};$$

$$k_v = \frac{Q}{\sqrt{\Delta P_I}} = \frac{0,880}{\sqrt{0,06}} = 3,6 \text{ м}^3/\text{ч}.$$

После чего, используя диаграмму (рис.22), определяем настройку клапана ASV-I DN 25. При расходе $Q = 880$ л/ч и перепаде давления на клапане $\Delta P_I = 6$ кПа ее значение - «2,4».

Измерение расхода и перепада давления

Клапан ASV-I поставляют со смонтированными на корпусе измерительными ниппелями, с помощью которых можно измерить перепад давления на клапане, используя измерительное оборудование. После подключения измерительного оборудования с помощью быстроразъёмных соединителей, необходимо 8-миллиметровым гаечным ключом повернуть ниппели на пол оборота против часовой стрелки.

Используя диаграмму (рис.21), по измеренному перепаду давления в полностью открытом клапане находят расход теплоносителя.

После проведения измерений ниппели должны быть завернуты по часовой стрелке, и только затем отсоединены быстроразъёмные соединители.

Примечание: При проведении измерений все радиаторные терморегуляторы должны быть полностью открыты (расчётный расход).

Измерение перепада давления ($\Delta P_{ст}$) на стояке системы отопления.

Для проведения измерения необходимо установить измерительный штуцер (код. № 003L8143) на дренажном кране клапана ASV-P/PV (DN 15 - 50). Измерение перепада давления производят между измерительным ниппелем, установленным в порт В клапана ASV-I, ASV-M или MSV-F2 и измерительным штуцером на дренажном кране клапана ASV-P/PV.

Монтаж

Клапаны ASV-P и ASV-PV устанавливаются на обратном трубопроводе. При этом направление движения потока через клапан должно совпадать с направлением стрелки на его корпусе. Клапаны ASV-M, ASV-I и MSV-F2 устанавливаются на подающем трубопроводе. Направление движения теплоносителя - в соответствии со стрелкой на корпусе клапана.

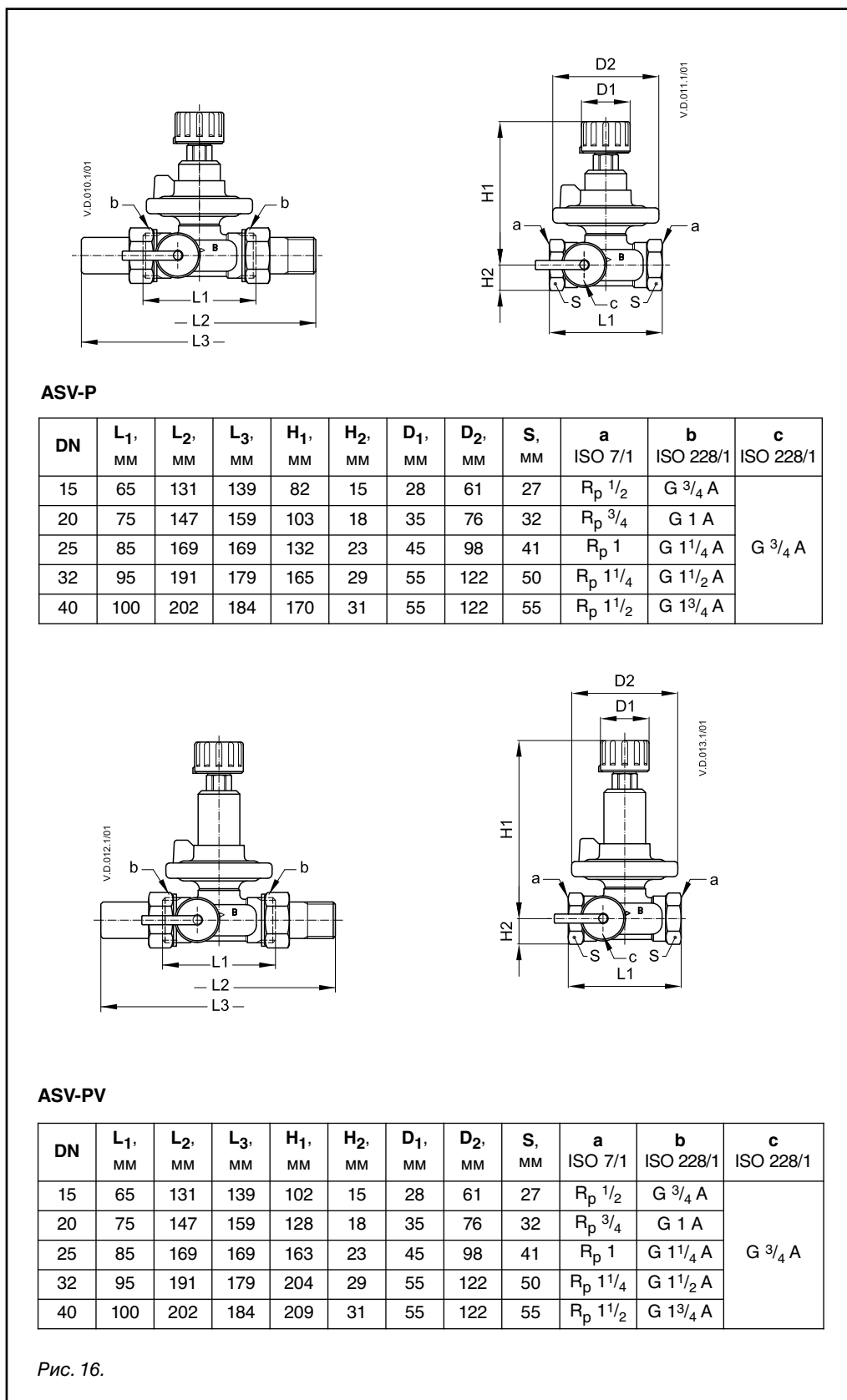
Клапаны ASV-M/ASV-I/MSV-F2 и ASV-P/PV соединяют между собой импульсной трубкой. Перед установкой импульсную трубку необходимо промыть. Дополнительные требования к установке клапанов серии ASV определяются условиями монтажа.

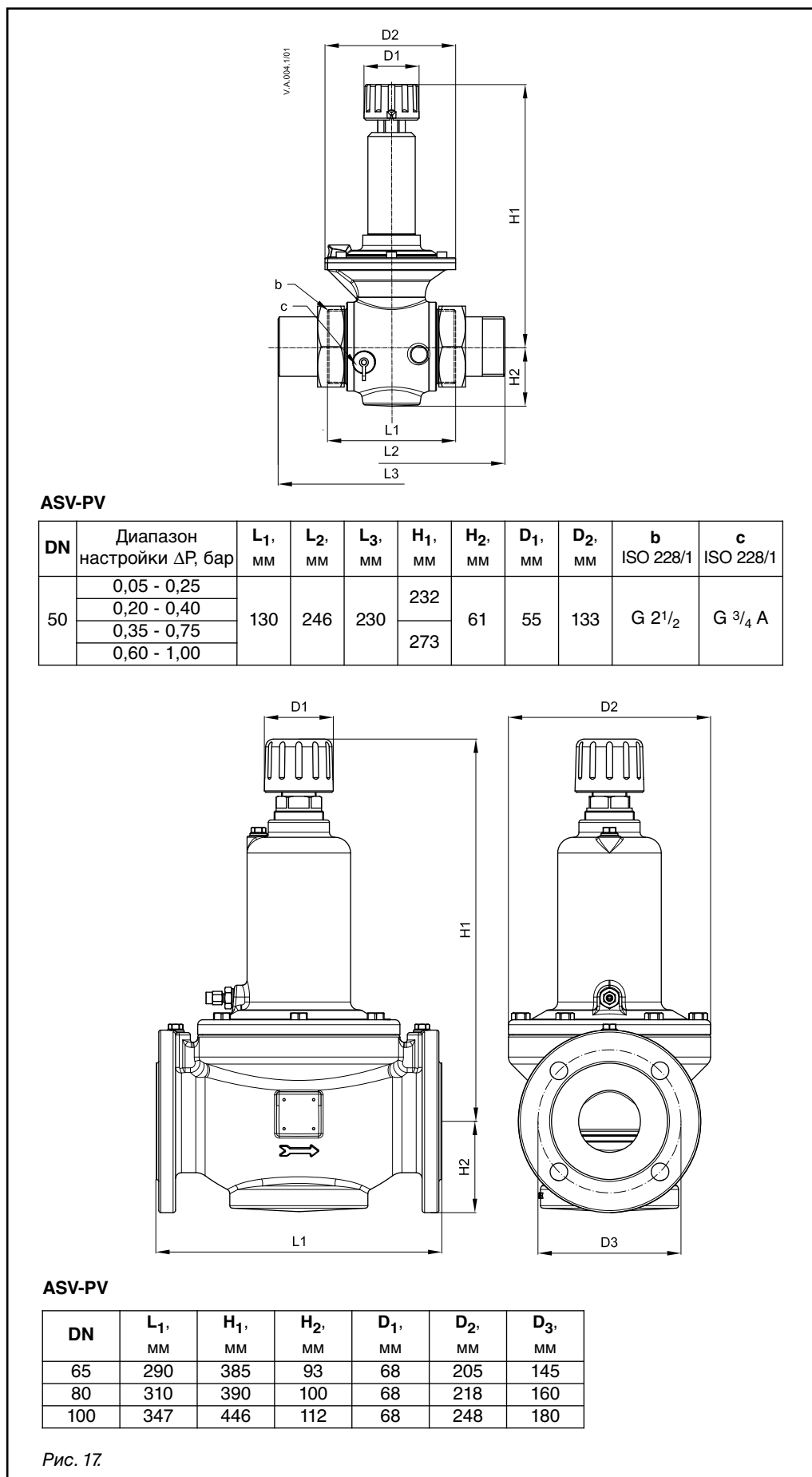
Гидравлическое испытание

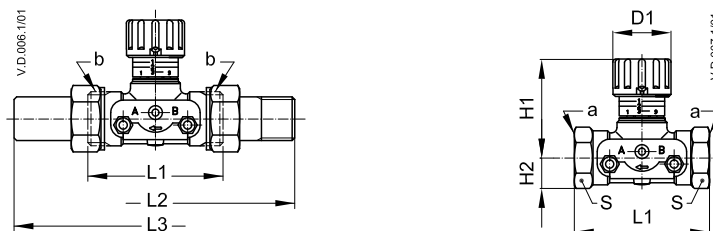
Максимальное испытательное давление25 бар

Перед гидравлическими испытаниями системы необходимо убедиться, что статическое давление с обеих сторон мембраны одинаково. Для этого необходимо подключить импульсную трубку с открытыми запорными устройствами, если таковые на ней имеются. Если клапан ASV-P/PV (DN 15 - 50) установлен совместно с клапаном ASV-M, то оба клапана должны быть в одинаковом положении (!) - либо открыты, либо закрыты. Если клапан ASV-PV установлен в комбинации с клапаном ASV-I, то оба клапана должны быть открыты. При невыполнении данных требований мембраны автоматических балансировочных клапанов могут быть разрушены.

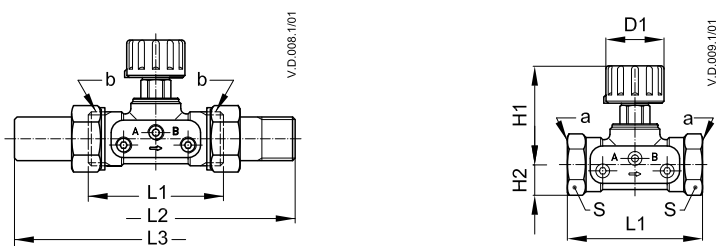
Размеры



Размеры
 (продолжение)


Размеры
 (продолжение)

ASV-I

DN	L ₁ , MM	L ₂ , MM	L ₃ , MM	H ₁ , MM	H ₂ , MM	D ₁ , MM	S, MM	a ISO 7/1	b ISO 228/1
15	65	131	139	48	15	28	27	R _p 1/2	G 3/4 A
20	75	147	159	60	18	35	32	R _p 3/4	G 1 A
25	85	169	169	75	23	45	41	R _p 1	G 1 1/4 A
32	95	191	179	95	29	55	50	R _p 1 1/4	G 1 1/2 A
40	100	202	184	100	31	55	55	R _p 1 1/2	G 1 3/4 A
50	130	246	214	106	38	55	67	-	G 2 1/4 A


ASV-M

DN	L ₁ , MM	L ₂ , MM	L ₃ , MM	H ₁ , MM	H ₂ , MM	D ₁ , MM	S, MM	a ISO 7/1	b ISO 228/1
15	65	131	139	48	15	28	27	R _p 1/2	G 3/4 A
20	75	147	159	60	18	35	32	R _p 3/4	G 1 A
25	85	169	169	75	23	45	41	R _p 1	G 1 1/4 A
32	95	191	179	95	29	55	50	R _p 1 1/4	G 1 1/2 A
40	100	202	184	100	31	55	55	R _p 1 1/2	G 1 3/4 A
50	130	246	214	106	38	55	67	-	G 2 1/4 A

Рис. 18.

Диаграммы для подбора клапанов

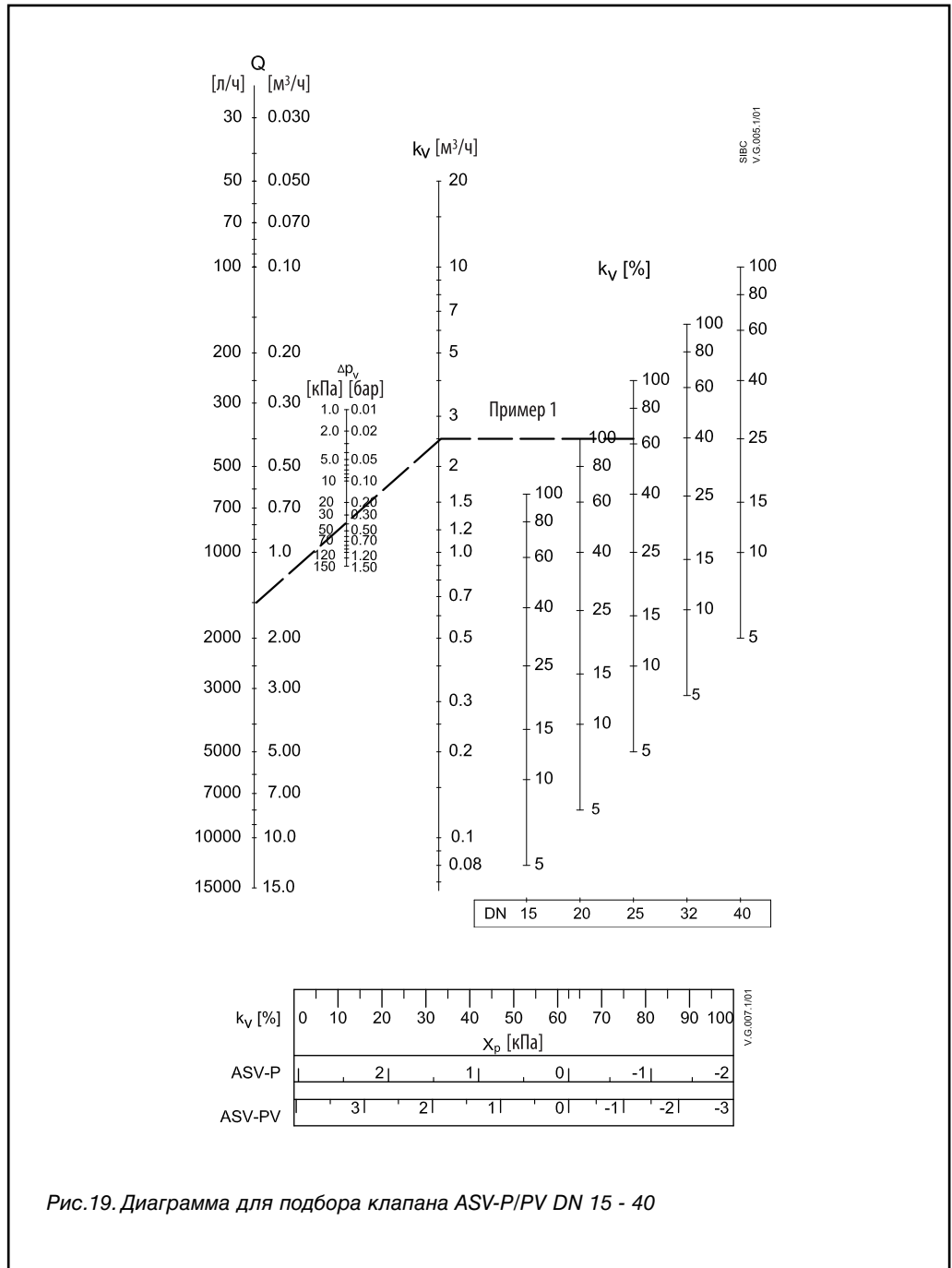


Рис.19. Диаграмма для подбора клапана ASV-P/PV DN 15 - 40

Диаграммы для подбора клапанов
(продолжение)

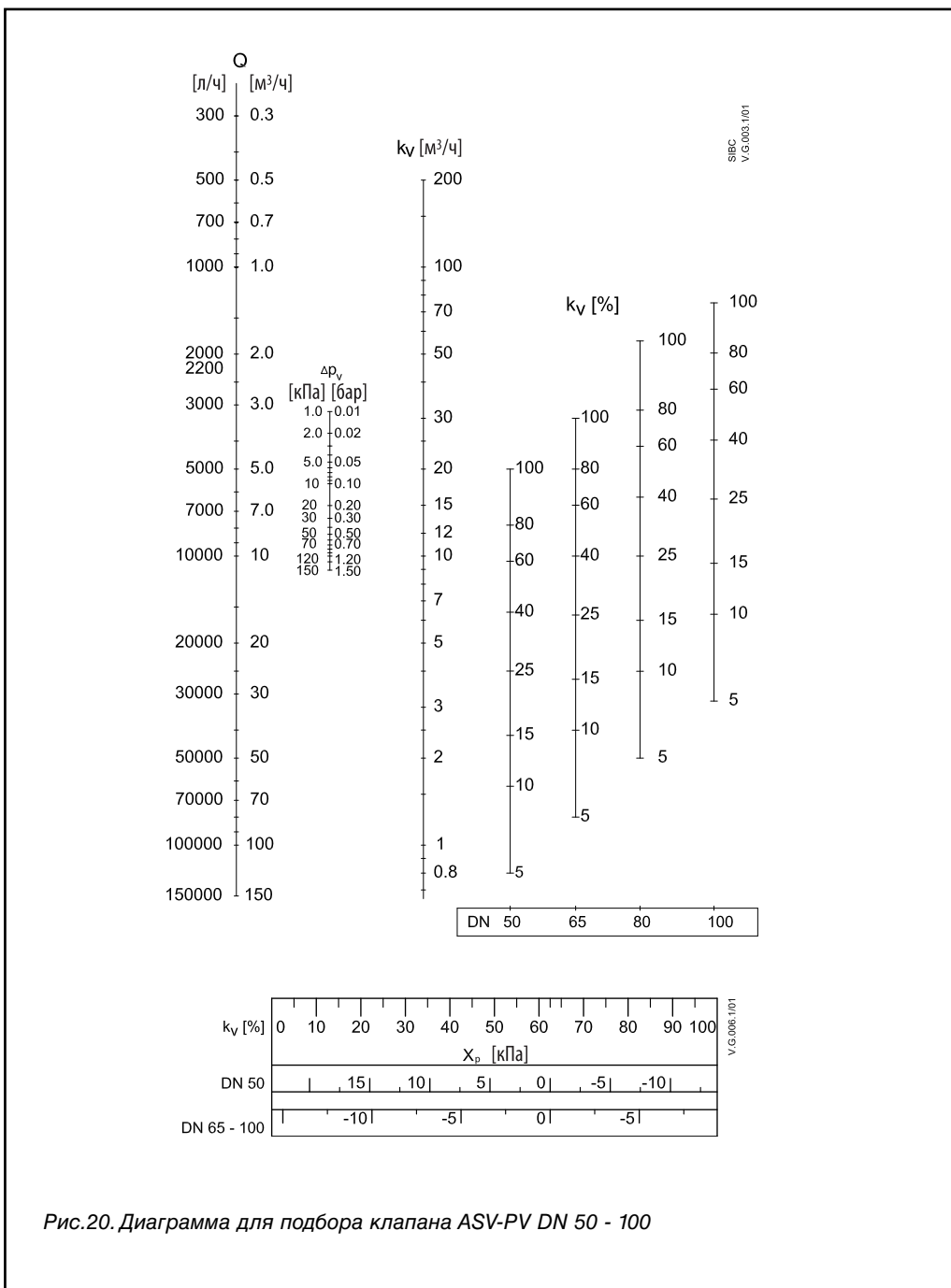


Рис.20. Диаграмма для подбора клапана ASV-PV DN 50 - 100

Диаграммы для подбора клапанов
(продолжение)

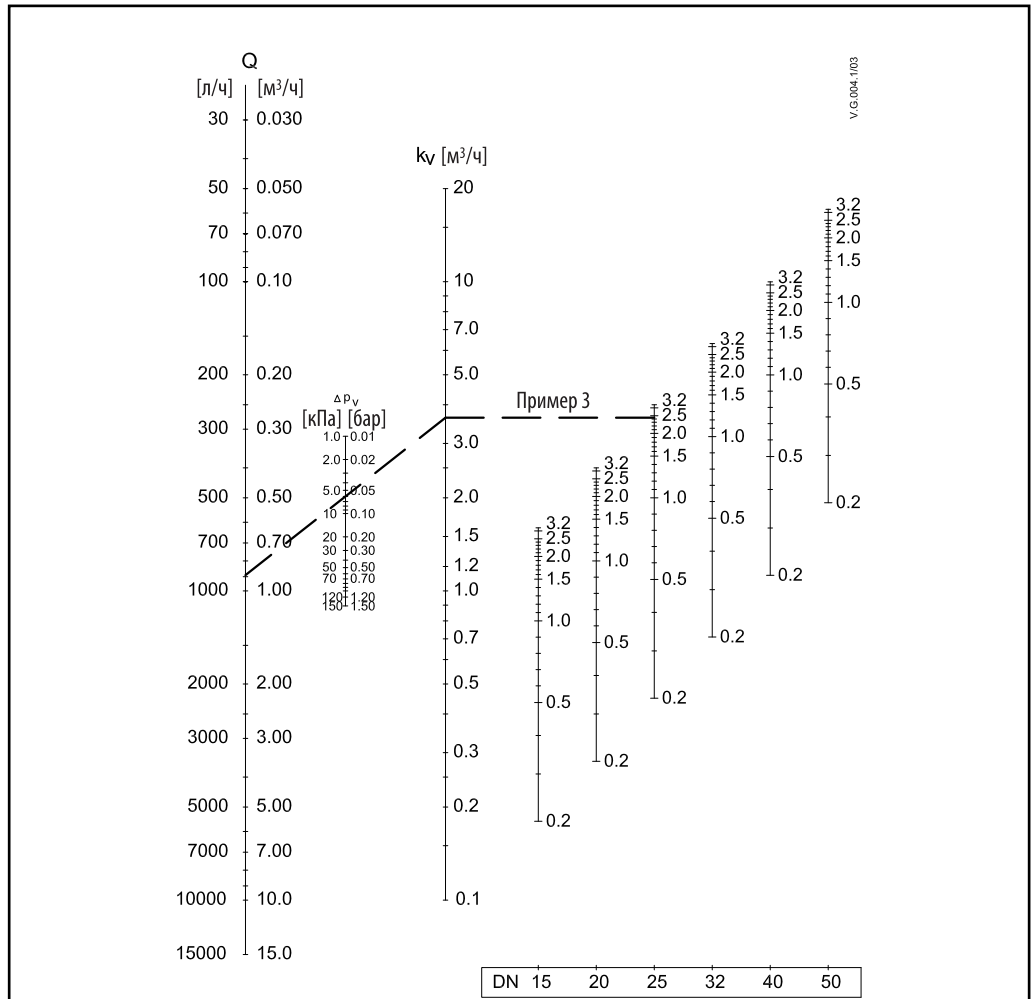


Рис.21. Диаграмма для подбора клапана ASV-I

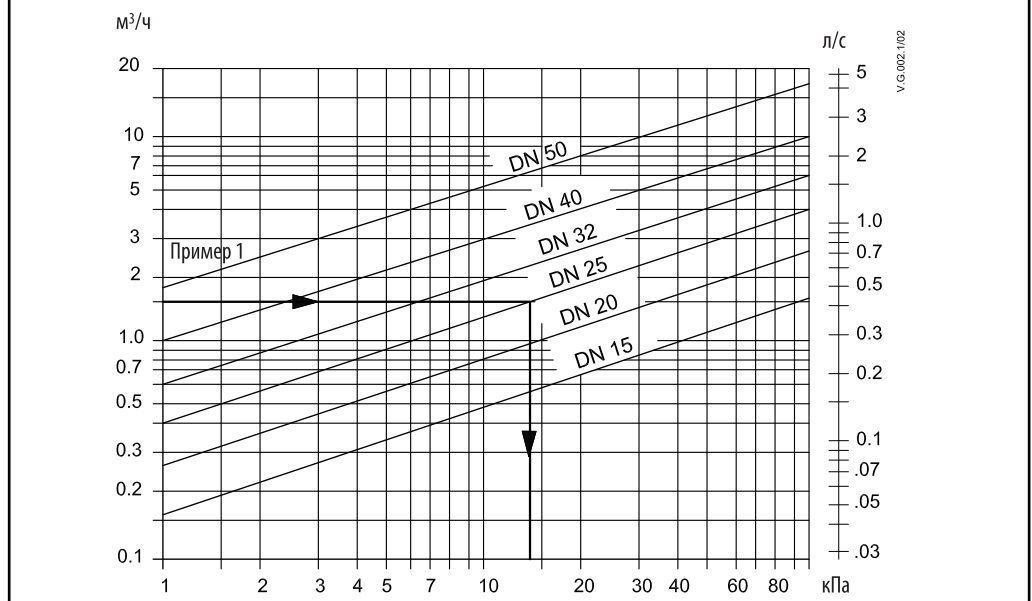


Рис.22. Зависимость перепада давления на клапане ASV-M от расхода

Изоляция

Описание



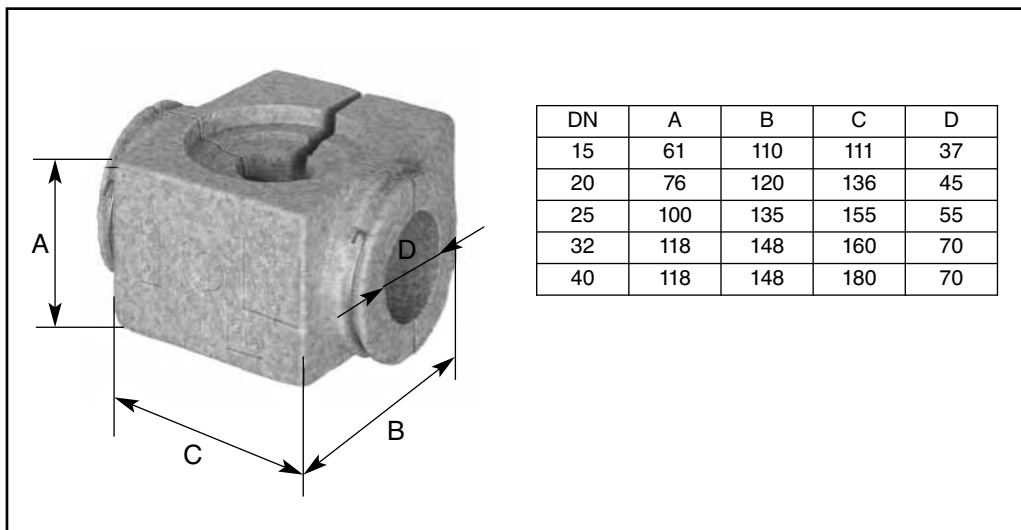
Клапаны серии ASV DN 15 - 40 поставляют в транспортной упаковке из стиропора марки EPS, которая может быть использована в качестве теплоизоляционной скорлупы при температуре теплоносителя до 80 °С. При более высокой температуре теплоносителя (до 120 °С) необходимо заказывать теплоизоляционные скорлупы из стиропора марки EPP. Оба материала (EPS и EPP) соответствуют классу B2 стандарта пожарной безопасности DIN 4102.

Номенклатура и коды для оформления заказов

Теплоизоляционная скорлупа из стиропора марки EPP (120 °С)

Присоединение	Код. №
DN 15	003L8170
DN 20	003L8171
DN 25	003L8172
DN 32	003L8173
DN 40	003L8139

Размеры (EPP и EPS)



ФИТИНГИ

Описание



Для клапанов с наружной резьбой Данфосс предлагает резьбовые или приварные патрубки, заказываемые отдельно.

Материалы

Накидная гайка латунь
 Приварной патрубок сталь
 Резьбовой патрубок латунь

Номенклатура и коды для оформления заказов

Тип	Описание	Присоединение к трубе	Присоединение к клапану	Код. №
	Резьбовой патрубок (1 шт.)	R 1/2	DN 15	003Z0232
		R 3/4	DN 20	003Z0233
		R 1	DN 25	003Z0234
		R 1 1/4	DN 32	003Z0235
		R 1 1/2	DN 40	003Z0273
		R 2	DN 50 (R 2 1/4")	003Z0274 ²⁾
		DN 50 (R 2 1/2")	003Z0278 ¹⁾	
	Приварной патрубок (1 шт.)	DN 15	DN 15	003Z0226
		DN 20	DN 20	003Z0227
		DN 25	DN 25	003Z0228
		DN 32	DN 32	003Z0229
		DN 40	DN 40	003Z0271
		DN 50	DN 50 (R 2 1/4")	003Z0272 ²⁾
DN 50 (R 2 1/2")	003Z0276 ¹⁾			

Примечание: ASV-PV DN 50 (R 2 1/2") и ASV-I/M (R 2 1/4") имеют разные размеры наружных резьб.

¹⁾ Используют с клапаном ASV-PV DN 50

²⁾ Используют с клапанами ASV-I и ASV-M DN 50