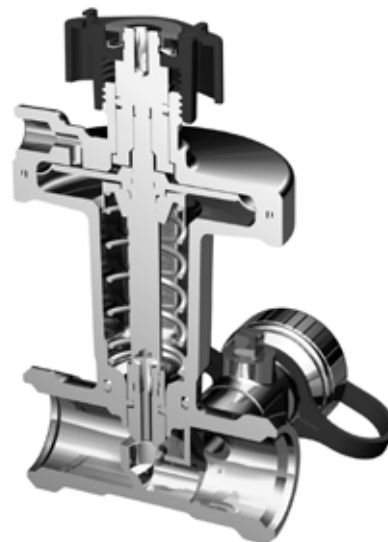


Динамические (автоматические) балансировочные клапаны BALLOREX® DP

Область применения:

- системы теплоснабжения вентиляционных приточных установок;
- двухтрубные системы отопления с радиаторными терморегуляторами;
- системы напольного отопления.



Предназначение:

Клапаны BALLOREX® DP предназначены для работы в системах водяного отопления и охлаждения, а также системах холодоснабжения с водным раствором этилен - или пропиленгликоля с концентрацией не более 50%. Всегда устанавливаются в паре с клапаном Ballorex Venturi при этом регулятор BALLOREX® DP на обратном, клапан-партнер Ballorex® Venturi – прямом трубопроводе. Клапан Ballorex® DP является регулятором перепада давления который может применяться во всех водяных системах отопления и гликолевых системах охлаждения где требуется поддерживать постоянный перепад давления в определенной части системы. Клапан Ballorex® DP устраняет неприятные шумовые эффекты вызванные высоким перепадом давления на термостатических радиаторных клапанах, 2-х ходовых клапанах и других элементах системы.

Выполняют следующие функции:

BALLOREX® DP:

- поддержание постоянного заданного перепада давления на потребителе
- дренаж рабочей жидкости
- измерение расхода и температуры рабочей жидкости

BALLOREX® Venturi:

- отсечка потока рабочей жидкости
- ограничение расхода на потребителе

Преимущества клапана BALLOREX® DP

Клапан BROEN BALLOREX® DP имеет следующие преимущества:

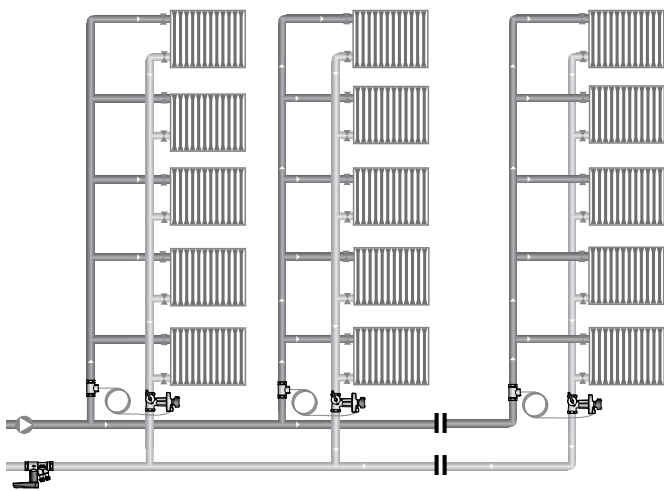
- Точная балансировка в любых условиях
- Возможность поэтапно запускать объект в эксплуатацию благодаря зональной балансировке
- Частичное отключение системы не влияет на другие ее части
- Простота ввода в эксплуатацию экономит время и деньги
- Нет превышения расхода, ненужного потребления энергии, лучше тепловой комфорт
- Устраняет проблемы шума, нет недовольных жильцов
- Точная и простая установка растетного расхода потока в сочетании с BALLOREX® Вентури (точность +/- 3%)
- Различные диапазоны настройки перепада давлений для различных условий

- Имеет функции запорного и дренажного клапанов
- Нет ограничений по установке на трубопроводе. Может быть установлен в любом положении, непосредственно за изгибом трубопровода и заужениях и т.д

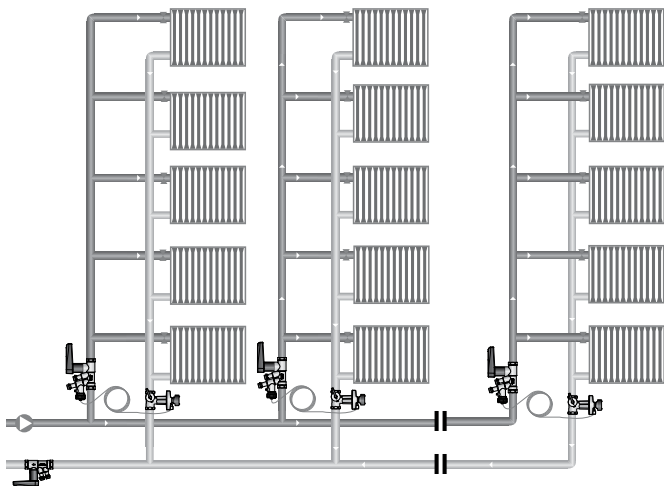
Уникальные особенности клапанов BROEN BALLOREX® DP

- Компактный дизайн обеспечивает гибкость установки
- Возможность демонтажа пружинного блока, что облегчает монтаж клапана
- Высокая прочность – Класс давления PN 25

Примеры применения:



В зависимости от применения клапан BALLOREX® DP может быть использован либо в качестве клапана зональной регулировки, размещенного на магистральных участках системы для поддержания постоянного перепада давления между различными группами потребителей или в качестве клапана терминальной регулировки для обеспечения необходимого перепада давления на каждом потребителе при любых нагрузках.



Клапан Ballorex® DP совместно с клапаном Ballorex® Venturi устанавливаемым на подающей трубе в качестве клапана партнера могут выполнять функции как регулятора перепада давления так и ограничителя расхода обеспечивая заданные их характеристики на каждом циркуляционном кольце и потребителе, что широко используется в радиаторных системах отопления с преднастроенными термостатическими клапанами.

Технические характеристики и артикулы для заказа продукции:

BALLOREX® DP:

- условное давление: Ру 25 бар;
- максимальное давление при проведении гидравлических испытаний: 40 бар;
- диапазон допустимых значений рабочей температуры: -20...135 °С.
- внутренняя цилиндрическая резьба Кр по ISO 7/1 (ГОСТ 6211-81)

BALLOREX® DP:

Артикул	Ду, мм	Kvs, м3/ч	Масса, кг	Поддерживаемый перепад давления, кПа
43550010-021003	15	1,6	0,755	5-25
43550030-021003	15	1,6	0,755	20-40
44550010-021003	20	2,5	0,760	5-25
44550030-021003	20	2,5	0,760	20-40

BALLOREX® Venturi:

Артикул	Расход м3/ч	Ду, мм	Присоед. размер	Масса, кг	Kvs, измерительного сопла вентури м3/ч	Kvs, клапана м3/ч
4355000L-001003	0,036-0,266	15	G1/2"	0,41	0,359	0,63
4355000S-001003	0,223-0,533	15	G1/2"	0,41	0,746	1,62
44550010-021003	0,497-1,17	15	G1/2"	0,41	1,56	2,48
4455000L-001003	0,223-0,533	20	G3/4"	0,5	0,746	1,43
4455000S-001003	0,497-1,17	20	G3/4"	0,5	1,56	2,81
4455000H-001003	0,929-2,17	20	G3/4"	0,5	2,95	5,71

Устройство:

Клапан BALLOREX® DP работает по принципу регулятора перепада давления, обеспечивая поддержание заданного перепада давления на потребителе, при этом ограничение максимального расхода при заданном перепаде давления осуществляется клапаном Ballorex® Venturi. Перепад давления на потребителе поддерживается постоянным независимо от изменения располагаемого напора на стояке за счет обратной импульсной связи между клапанами BALLOREX® DP и BALLOREX® Venturi. При изменении давления подающем трубопроводе в месте установки клапана BALLOREX® Venturi шток клапана, жестко соединенный с мембраной, изменяет свое положение и, соответственно, пропускную способность клапана, для сохранения установленного перепада давления. Мембрана клапана с одной стороны находится под давлением обратного трубопровода, с другой стороны под давлением подающего трубопровода, приходящего по импульсной трубке, а также давления пружины регулятора перепада давления. Таким образом, поддерживаемый перепад давления обеспечивается путем изменения силы сжатия пружины за счет изменения ее длины при настройке регулятора перепада давления. При этом рабочая точка мембраны и штока клапана смещается для обеспечения нужного перепада давления. Поддерживаемый перепад давления будет равен сумме потерь давления на ограничителе расхода клапана BALLOREX® DP, самой нагрузке и клапане BALLOREX® Venturi. Следовательно, меняя настройку ограничителя расхода клапана BALLOREX® DP, можно регулировать перепад давления на нагрузке (например, ограничивать перепад давления на радиаторных терморегуляторах во избежание возникновения повышенного уровня шума).

Клапан Ballorex® DP поддерживает постоянным требуемый перепад давления на каждом контуре при всех нагрузках. Это позволяет поэтапно запускать объект в эксплуатацию благодаря зональной балансировке, экономя как время так и деньги, потраченные на повторную перенастройку оборудования. На практике это означает, что части здания могут быть постепенно введены в эксплуатацию по мере завершения их строительства.

Частичное отключение системы не влияет на другие ее части. Использование клапанов Ballorex® DP также устраняет шумовые явления, вызванные избыточным давлением в других частях системы.

В целом Ballorex® DP гарантирует работу системы без шума и превышения расхода, приводящего к излишнему потреблению энергии, обеспечивая таким образом идеальную работу всей системы сегодня, завтра и в будущем.

Клапан BALLOREX® Venturi является запорно-регулирующим клапаном и портом для подключения импульсной трубки. Изготовлен на основе конструкции ручного балансировочного клапана BALLOREX® Venturi.

№	Позиция
A	Регулировочный шток (регулировка осуществляется при помощи шестигранного ключа)
B	Присоединение для импульсной трубки
C	Пружина настройки перепада давления
D	Плунжер
E	Седло
F	Клапан для дренажа и измерения температуры
G	Мембрана
H	Рукоятка для отсечки клапана

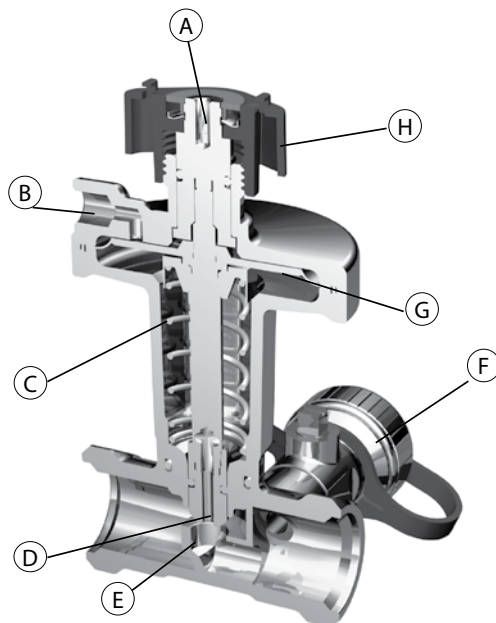


Рис .4. 1. BALLOREX® DP в разрезе

Спецификация материалов:

BALLOREX® DP:

Элемент	Материал	Маркировка
Корпус клапана, седла, плунжера, и внутренних подвижных частей	Латунь	CW602N
Пружина регулятора перепада давления	Нержавеющая сталь	AISI 304
Мембрана	Этиленпропилендиеновый мономер	EPDM
Уплотнительные кольца		
Рукоятка	Полифениленсульфид	PPS

BALLOREX® Venturi:

Элемент	Материал	Маркировка
Корпус, Измерительная диафрагма, Отсечной шар, Регулировочный шток	Хромированная латунь DZR	CuZn36Pb2AS
Уплотнение по шаровой пробке	Тефлон	PTFE
Уплотнения в измерительной диафрагме, Уплотнения по штоку	Этиленпропилендиеновый мономер	EPDM
Рукоятка	Полиамид, налитанный стекловолокном	PA6.6 30% GF
Измерительные порты	Никелированная латунь	CuZn39Pb3

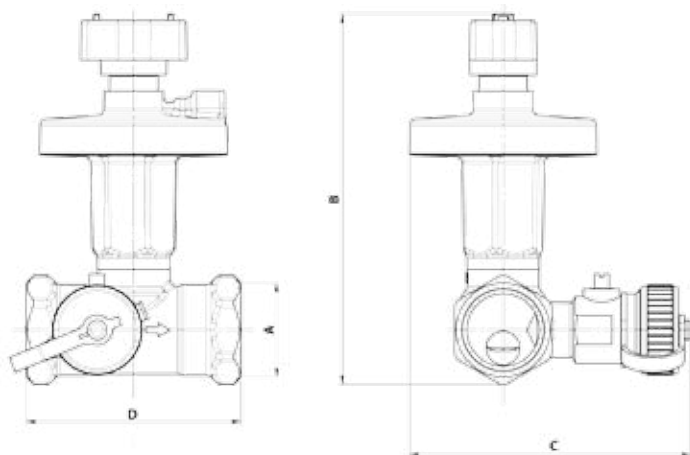


Рис.4. 2. BALLOREX® DP

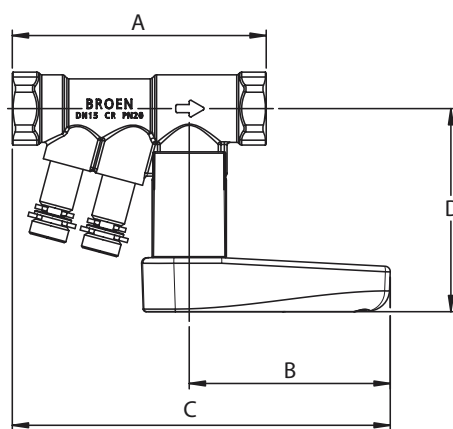


Рис. 4.3. BALLOREX® Venturi

BROEN BALLOREX®

Балансировочные клапаны BALLOREX® для систем отопления, охлаждения и кондиционирования

Ду	A	B	C	D
15	G 1/2"	116	91,5	61
20	G 3/4"	122	93	71

Присоединение	A	B	C	D
	15L	94	75	140
15S	94	75	140	76
15H	94	75	140	76
20L	100	75	144	76
20 S	100	75	144	76
20 H	100	75	144	76

Подбор клапана:

Быстрый подбор клапана

Для быстрого просмотра клапана можно пользоваться следующими диаграммами:

рис. 4.4. Диаграмма подбора оборудования 5-25 кПа

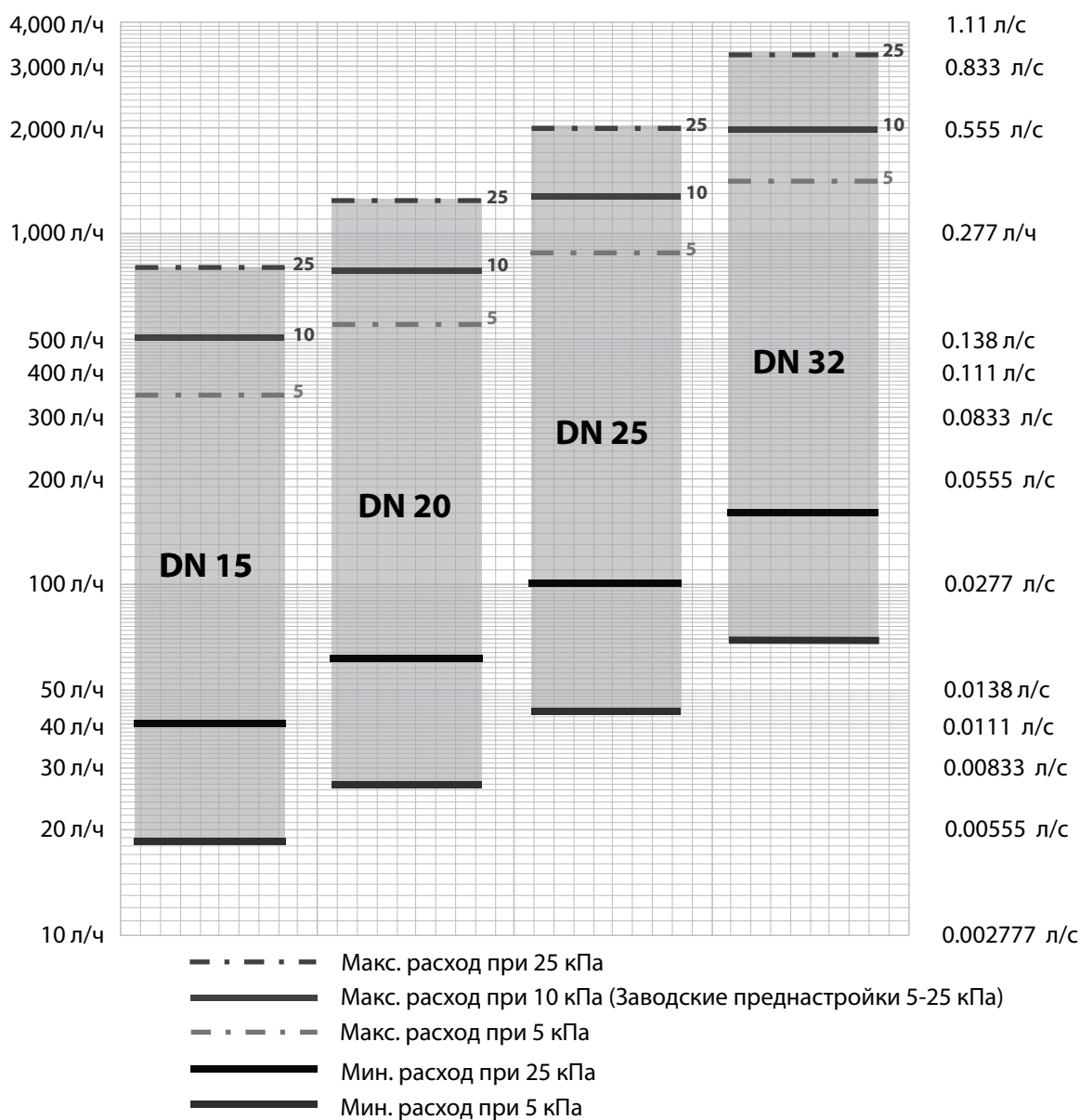
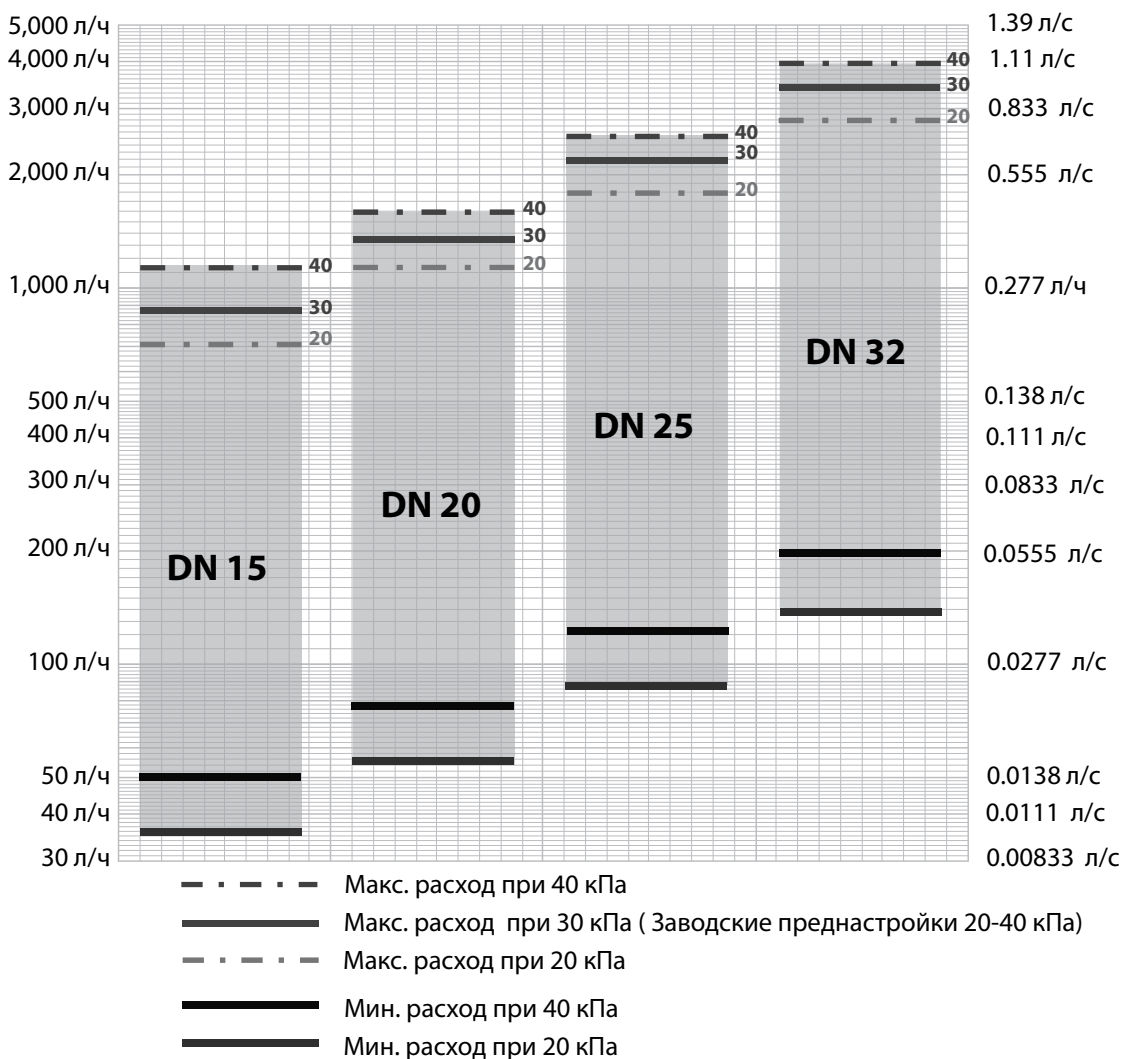


рис. 4.5. Диаграмма подбора оборудования 20-40 кПа



По данным диаграммам клапана могут быть подобраны либо исходя из требуемого перепада давления либо расчетного значения расхода.

В этом разделе методика подбора клапана будет рассмотрена более подробно.

Пример 1:

Требуется обеспечить максимальный расход 0,22 л/с. Находим значение 0,22 л/с на диаграмме (рис.4.6), которому соответствует клапан BALLOREX® DP DN 20 с диапазоном настройки 5-25кПа и заводской преднастройкой 10кПа.

Пример 2:

Требуется обеспечить максимальный расход 0,4 л/с. Из диаграммы (рис.4.6) видно, что данному значению расхода соответствует клапан BALLOREX® DP DN 25 (5-25 кПа), при этом методом грубой интерполяции получаем значение настройки 12 кПа.

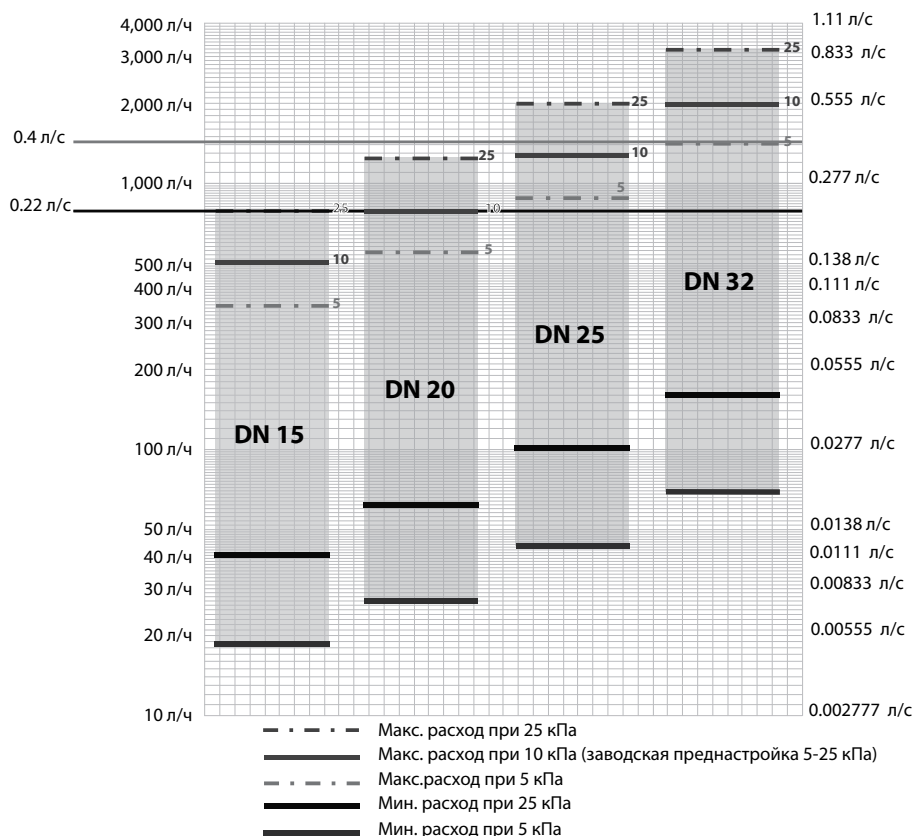


рис. 4.6. Пример подбора клапанов

Подбор клапана партнера

После того как подбор клапана Ballorex® DP завершен, требуется определить подходящий типоразмер клапана партнера Ballorex® Venturi. Для этого воспользуемся диаграммой 1.10 на стр. 9 (пример рис. 4.7) Выберите клапан того же типоразмера что и DP регулятор, в котором требуемое значение расхода находится как можно ближе к середине диапазона регулировки клапана.

Пример 1: 0.22 l/s / DN 20S будет наиболее подходящим клапаном партнером

Пример 2: 0.4 l/s / DN 25S будет наиболее подходящим клапаном партнером

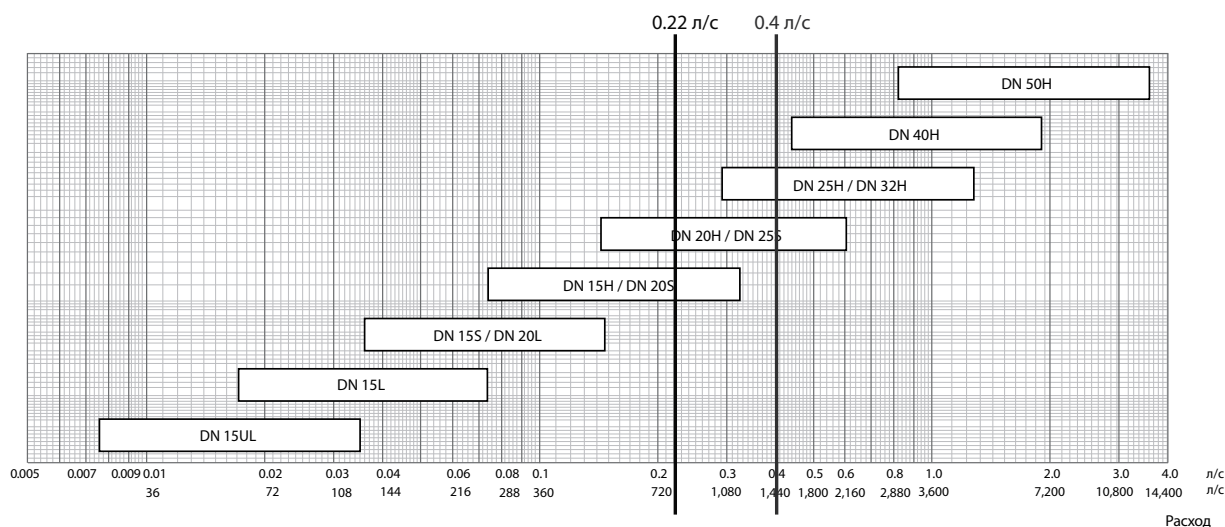


рис. 4.7. Номограмма для определения типоразмера клапана BALLOREX® Venturi FODRV

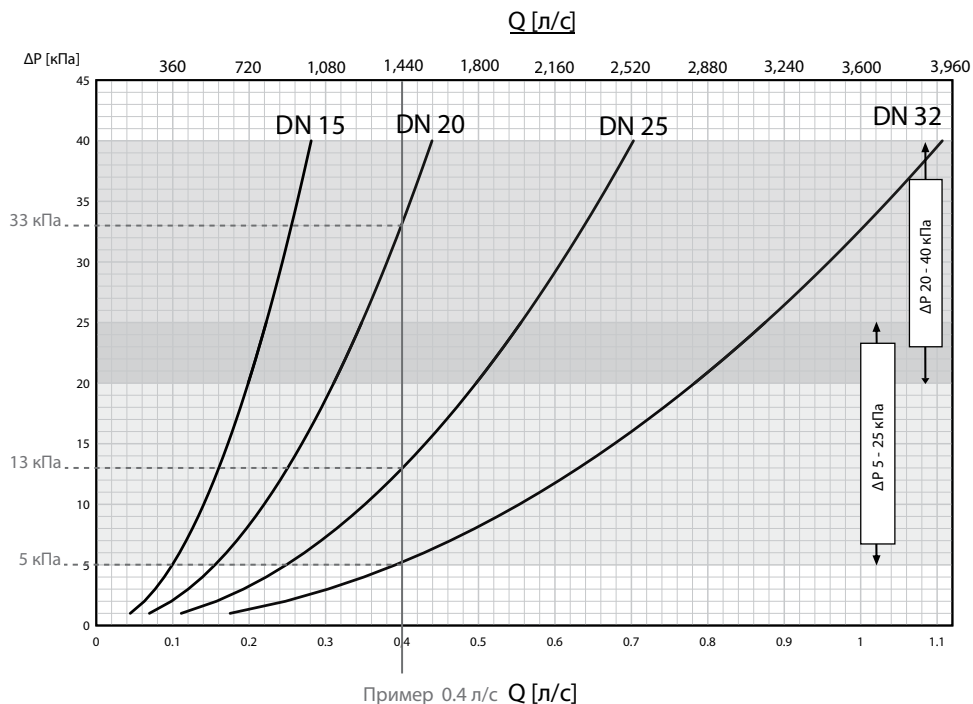


рис. 4.8. Характеристика пропускной способности (K_v) клапана BALLOREX® DP

Графики показывают минимальный перепад давления ΔP_{DP} необходимый для того чтобы DP регулятор смог достичь своего минимального рабочего давления.

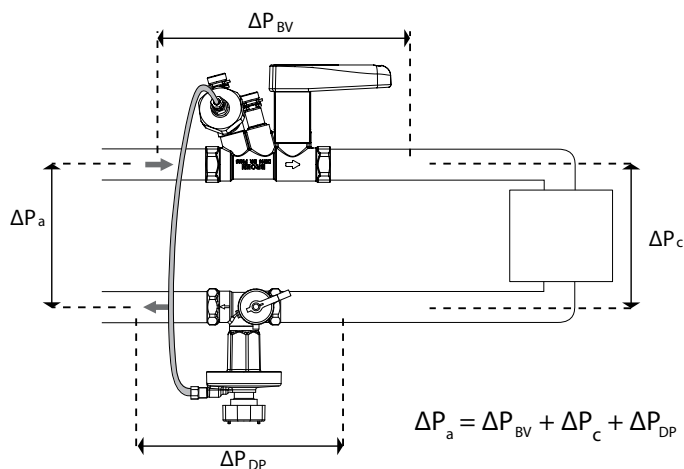
Клапаны Ballorex® DP выпускаются с диапазонами настройки ΔP либо 5-25 кПа либо 20-40 кПа, что показано на диаграмме (рис.4.8)

В данном примере необходимо подобрать клапан исходя из условий обеспечения требуемого расхода 0,4 л/с. Из диаграммы видно, что данный расход могут обеспечить 3 клапана:

BALLOREX® DP DN20 (20-40 кПа)	ΔP_{DP} min. 33 кПа
BALLOREX® DP DN25 (5-25 кПа)	ΔP_{DP} min. 13 кПа
BALLOREX® DP DN32 (5-25 кПа)	ΔP_{DP} min. 5 кПа

Для подбора клапана необходимо знать ряд следующих параметров системы:

- ΔP_a Имеющийся перепад давления
- ΔP_c Перепад давления в циркуляционном контуре который требуется обеспечить
- ΔP_{BV} Падение давления на клапане BALLOREX® Venturi
- ΔP_{DP} Падение давление на клапане BALLOREX® DP



Пример:

Дано:

- Максимальный расчетный расход 0.4 л/с. (Q)
- 50 кПа имеющийся перепад давления (ΔP_a)
- 20 кПа требуемый перепад давления (ΔP_c)

Требуется подобрать клапан Ballorex® DP наиболее полно удовлетворяющий данным условиям.

Перепад давления на клапане DP регулятора находится по диаграмме (рис.4.8.)

Данному значению максимального расчетного расхода соответствуют 3 клапана в полностью открытом положении

BALLOREX® DP DN 20 (20-40 кПа) $\Delta P_{DP} = 33$ кПа

BALLOREX® DP DN 25 (5-25 кПа) $\Delta P_{DP} = 13$ кПа

BALLOREX® DP DN 32 (5-25 кПа) $\Delta P_{DP} = 5$ кПа

По методике указанной на предыдущей странице подбирается клапан партнер Ballorex® Venturi, и по формуле :

$$\Delta P = \frac{Q^2}{K_{vs}^2}$$

Где: K_{vs} - пропускная способность полностью открытого клапана (Табл. 1.4. на стр. 13)

определяется падение давление на полностью открытом клапане.

BALLOREX® Venturi DN 20H $\Delta P_{BV} = 6.5$ кПа (см соответствующий раздел каталога)

BALLOREX® Venturi DN 25S $\Delta P_{BV} = 3.5$ кПа (см соответствующий раздел каталога)

BALLOREX® Venturi DN 32H $\Delta P_{BV} = 1.2$ кПа (см соответствующий раздел каталога)

Определяется требуемы минимальный перепад давления ΔP_a по формуле $\Delta P_a = \Delta P_{BV} + \Delta P_c + \Delta P_{DP}$

DN 20 Min. $\Delta P_a = 6.5$ кПа + 20 кПа + 33 кПа = 59.5 кПа

DN 25 Min. $\Delta P_a = 3.5$ кПа + 20 кПа + 13 кПа = 36.5 кПа

DN 32 Min. $\Delta P_a = 1.2$ кПа + 20 кПа + 5 кПа = 26.2 кПа

Для того чтобы обеспечить наилучший режим работы клапана Ballorex® DP выбирается наименьший типоразмер. Клапан Dn 20 не подходит т.к для его нормальной работы необходим перепад давления 59,5 кПа, в то время как в системе только 50 кПа. Поэтому выбираем клапан Dn 25. Точная настройка клапана ΔP равна: $\Delta P_{BV} + \Delta P_c = 3.5$ кПа + 20 кПа = 23.5 кПа

Гидравлическая увязка системы:

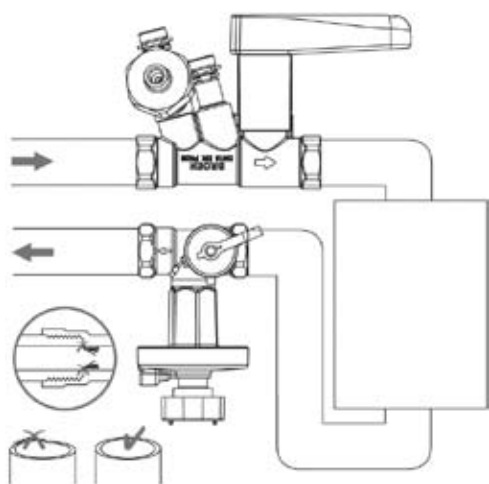
Проведение ручной гидравлической увязки системы при использовании клапанов BROEN BALLOREX® DP+Venturi не требуется. Расчетный перепад давления и расчетный расход на потребителе (при полностью открытых радиаторных терморегуляторах) будет обеспечен независимо от изменения располагаемого напора на потребителе (в пределах указанного диапазона).

Когда все клапаны установлены на требуемый расход, напор, создаваемый насосом, должен быть минимизирован.

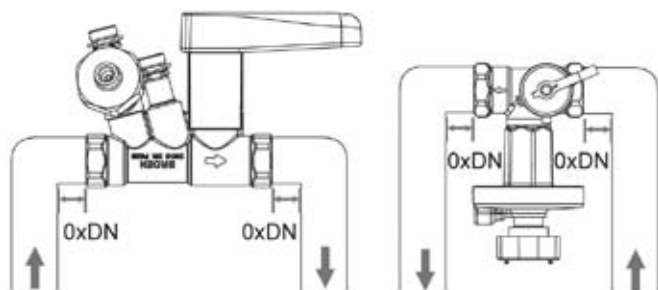
Минимальный потребный напор легко определить методом контрольного клапана. Когда все клапаны настроены на заданный расход, и насос работает с максимальным напором, за контрольный клапан берется клапан с наименьшим дифференциальным давлением (потерей давления). Дифференциальное давление клапана BALLOREX DP может быть определено по разности показаний манометров, установленных до и после клапана. Обычно контрольным является клапан, наиболее удаленный и расположенный на наибольшей относительной высоте.

После определения контрольного клапана напор, создаваемый насосом, следует уменьшать до тех пор, пока расход на контрольном клапане будет иметь требуемое значение. Таким образом, будет обеспечен минимальный потребный напор в системе.

Инструкция по установке:



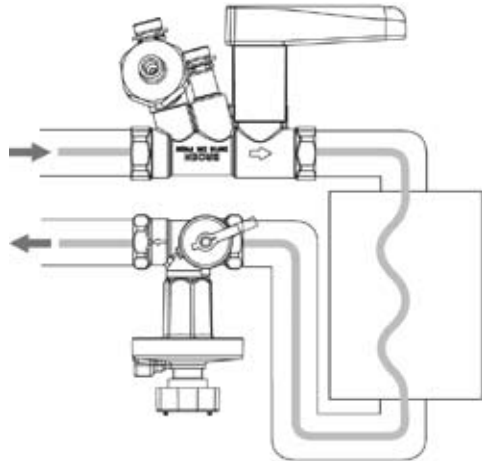
Клапаны на трубопроводе должны быть установлены таким образом, чтобы стрелка на корпусе клапана совпадала с направлением потока транспортируемой среды.



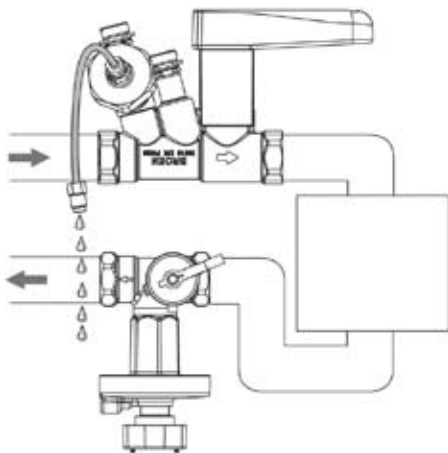
Прямой участок трубопровода до и после места установки клапана не требуется; изгибы, гибкие шланги и т.д. могут быть установлены непосредственно на клапана.

BROEN BALLOREX®

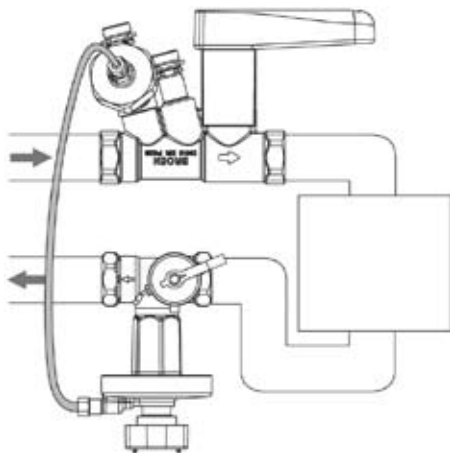
Балансировочные клапаны BALLOREX® для систем отопления, охлаждения и кондиционирования



Слив системы выполняется до установки капиллярной трубки.

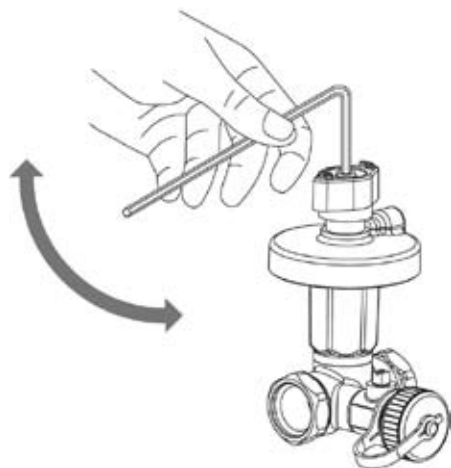


Капиллярная трубка сначала устанавливается на клапане со стороны подающей трубы (Ballorex® Venturi) и перед установкой на второй клапан через нее производится слив для того чтобы убедиться что в ней не осталось воздуха.



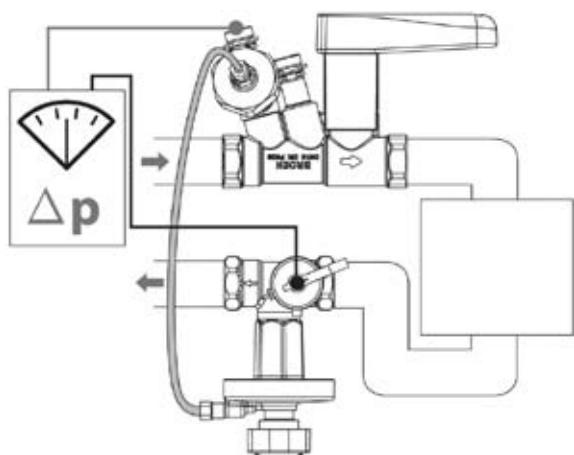
Капиллярная трубка монтируется на клапан BALLOREX® DP.

После этого DP контроллер готов к работе.



Установка перепада давления

Настройка клапана на требуемый перепад давления производится при помощи вращения идущего в комплекте шестигранного ключа на необходимое количество оборотов. Количество оборотов определяется по настроечным таблицам (рис. 4.9 и 4.10 на стр. 42, 43) Настроечные таблицы показывают сколько необходимо сделать оборотов шестигранного ключа для достижения заданного перепада давления.

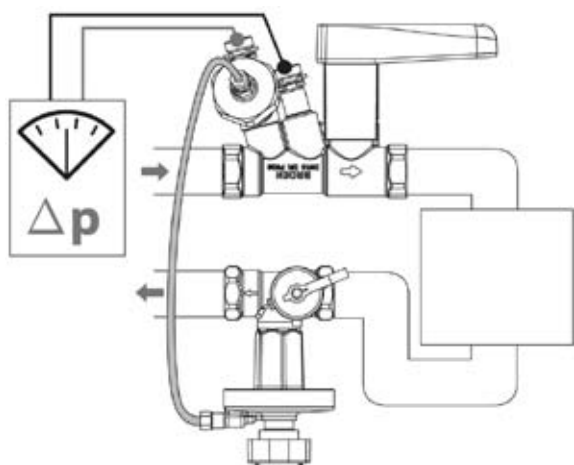


Измерение перепада давления

Перепад давления можно измерить либо при помощи расходомера БРОЕН либо посредством любого другого дифференциального манометра.

Манометр подключается с одной стороны к порту высокого давления клапана Ballorex® Venturi и с другой стороны к дренажно-измерительному порту клапана Ballorex® DP. При этом надо помнить что измеряемый перепад ΔP будет равен сумме перепадов давления на регулируемом контуре и на клапане Venturi, т.к он является частью данного контура. Перепад давления на клапане партнере Venturi зная его Kvs и расход через клапан, определяется по формуле:

$$\Delta P = \frac{Q^2}{K_{vs}^2}$$



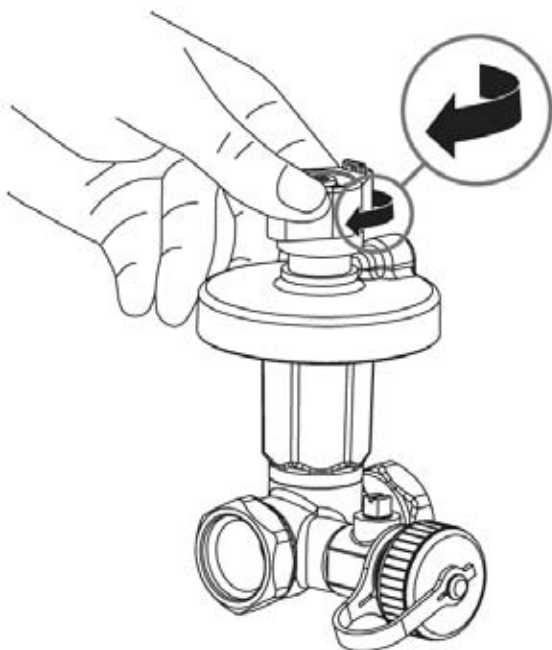
Точное измерение и настройка расхода.

Расход на клапане Venturi может быть определен с точностью +/- 3%. Для этого достаточно просто подключить к клапану расходомер БРОЕН и выбрать в меню тип данного клапана. После этого на расходомере в режиме реального времени будет отображаться действительный расход через клапан.

Работая в паре клапана Ballorex DP и Ballorex® Venturi могут ограничивать максимальный расход через заданный контур, что широко применяется в радиаторных системах отопления с преднастроенными термостатическими клапанами.

Подключите расходомер к клапану Ballorex® Venturi и поворачивайте шестигранный ключ до тех пор пока показания расходомера не совпадут с расчетным расходом. Убедитесь что все клапана на регулируемом участке полностью открыты и насос настроен на минимальную необходимую подачу и напор.

Опрессовка, изоляция и дренаж



Опрессовка

При опрессовке системы капиллярная трубка должна быть подключена и все клапана за DP регулятором в регулируемом контуре должны быть открыты. Это необходимо для обеспечения одинакового статического давления с обеих сторон мембраны и избежания тем самым повреждения DP регулятора. При установке совместно с клапаном Ballorex® Venturi оба клапана должны быть либо полностью открыты или закрыты. Максимальное давление опрессовки – 40 бар.

Изоляция и дренаж

Перекрытие клапана осуществляется посредством поворота соответствующей рукоятки по часовой стрелке. Для избежания повреждения клапана во время его закрытия перепад давления на нем не должен превышать 250кПа. Отсоединение капиллярной трубки перед закрытием клапана защитит клапан от повреждения. После закрытия клапанов, можно производить дренаж системы через соответствующий дренажный порт клапана Ballorex® DP. Для этого необходимо снять защитный колпачек, подключить к шлангу и открыть встроенный шаровой кран.

Настройка клапана

рис. 4.9. Настроечные таблицы для клапанов Dn 15

5-25 кПа	
Кол-во оборотов	кПа
0	5
1	6
2	7
3	8
4	9
5	10
6	11
7	12
8	13
9	14
10	15
11	16
12	17
13	18
14	19
15	20
16	21
17	22
18	23
19	24
20	25

20-40 кПа	
Кол-во оборотов	кПа
0	20.0
1	21.0
2	22.2
3	23.5
4	24.8
5	26.1
6	27.4
7	28.7
8	30.0
9	31.3
10	32.6
11	33.9
12	35.2
13	36.5
14	37.8
15	39.2
16	40.0

Заводские настройки	
Для клапанов с диапазоном регулирования 5-25 кПа	10 кПа
Для клапанов с диапазоном регулирования 20-40 кПа	30 кПа



BALLOREX® DP 5-25 кПа поставляется с преднастройкой 10 кПа. BALLOREX® DP 20-40 кПа поставляется с преднастройкой 30 кПа. Для того чтобы настроить клапан Ballorex® DP вращайте шестигранный ключ против часовой стрелки до упора. Это положение является нулевым и пружина полностью расслаблена. Вращайте шестигранный ключ по часовой стрелке требуемое количество раз для достижения заданной настройки перепада давления ΔP.

рис. 4.10. Настрочные таблицы для клапанов Dn 20

5-25 кПа	
Кол-во оборотов	кПа
0	5
1	6
2	7
3	8
4	9
5	10
6	11
7	12
8	13
9	14
10	15
11	16
12	17
13	18
14	19
15	20
16	21
17	22
18	23
19	24
20	25

20-40 кПа	
Кол-во оборотов	кПа
0	20.0
1	21.0
2	22.2
3	23.5
4	24.8
5	26.1
6	27.4
7	28.7
8	30.0
9	31.3
10	32.6
11	33.9
12	35.2
13	36.5
14	37.8
15	39.2
16	40.0

Заводские настройки	
Для клапанов с диапазоном регулирования 5-25 кПа	10 кПа
Для клапанов с диапазоном регулирования 20-40 кПа	30 кПа



Размер шестигранного ключа	3 mm
----------------------------	------

BALLOREX® DP 5-25 кПа поставляется с преднастройкой 10 кПа. BALLOREX® DP 20-40 кПа поставляется с преднастройкой 30 кПа. Для того чтобы настроить клапан Ballorex® DP вращайте шестигранный ключ против часовой стрелки до упора. Это положение является нулевым и пружина полностью расслаблена. Вращайте шестигранный ключ по часовой стрелке требуемое количество раз для достижения заданной настройки перепада давления ΔP .

Принадлежности

	Артикул	Диаметр	Описание
	83504006-000003	DN 15 x 15 мм	Пресс адапторы (2 шт) наружная резьба, макс. давление 16 бар
	83504007-000003	DN 15 x 18 мм	Пресс адапторы (2 шт) наружная резьба, макс. давление 16 бар
	84504006-000003	DN 20 x 15 мм	Пресс адапторы (2 шт) наружная резьба, макс. давление 16 бар
	84504007-000003	DN 20 x 18 мм	Пресс адапторы (2 шт) наружная резьба, макс. давление 16 бар
	84504008-000003	DN 20 x 22 мм	Пресс адапторы (2 шт) наружная резьба, макс. давление 16 бар