

Автоматический регулятор перепада давления с предварительной настройкой, без ограничения расхода

Техническое описание



Применение:
Центральное отопление, охлаждение. Системы отопления / охлаждения с переменным расходом

Функции:
Регулирование перепада давления в контуре отопления/охлаждения. Предварительная настройка дифференциального давления p в диапазоне 15-410 кПа.

Номинальное давление: PN 25

Максимальное рабочее давление:
2,5 МПа = 25 бар

Максимальное дифференциальное давление: 1,6 МПа = 16 бар

Максимальная рабочая температура: 150°C

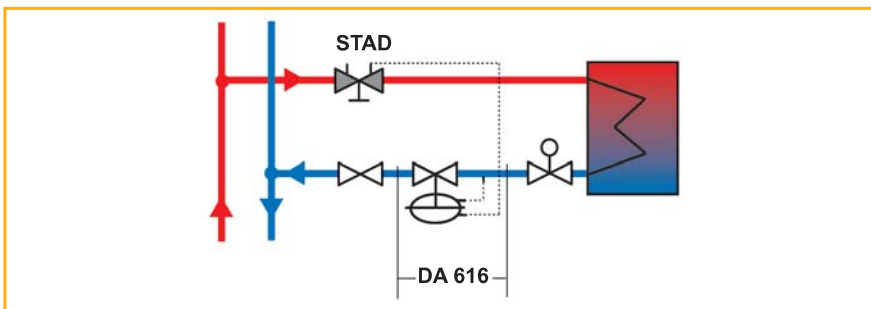
Минимальная рабочая температура: +20°C

Рабочая среда:
Вода, воздух, пар низкого давления (до 0,4 МПа), охлаждающие растворы и другие неагрессивные жидкости или газы.

Материалы:
Корпус клапана: чугун сферической структуры EN-JS1030
Шток: нержавеющая сталь 1.4305
Седло: нержавеющая сталь 1.4021
Конус: нержавеющая сталь 1.4006
Головка корпуса мембраны: латунь CuZn40Pb2
Мембрана и уплотнители: резина EPDM

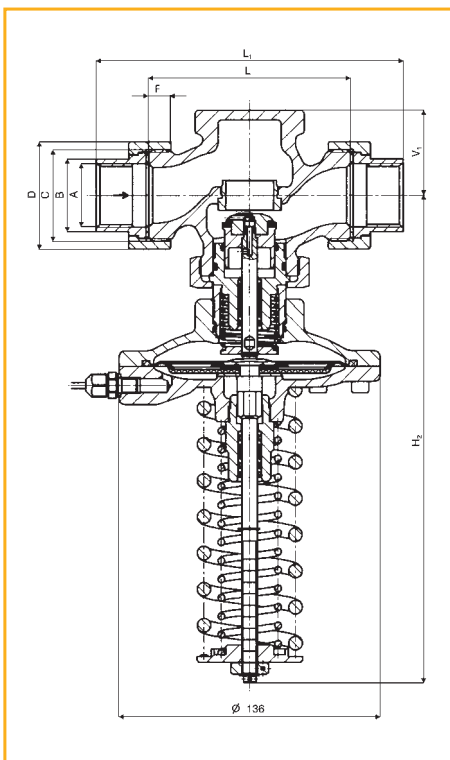
Маркировка:
TA, DN, PN, Tmax

Преимущества



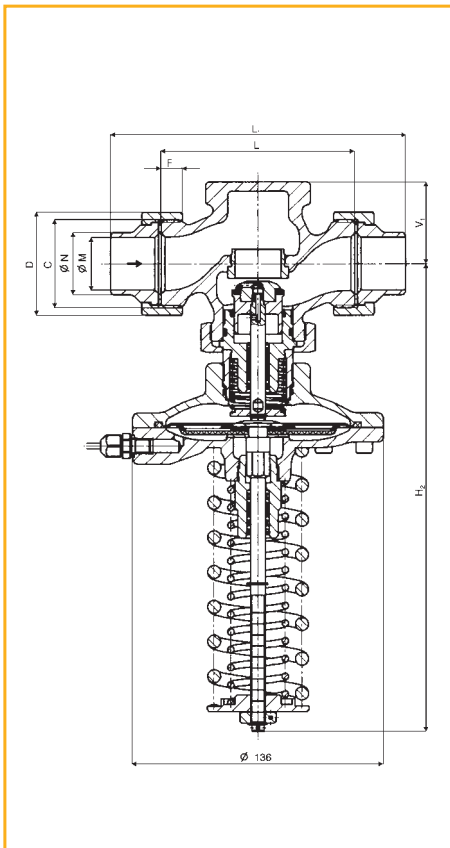
- автоматический настраиваемый регулятор перепада давления
- функционирование при нулевом расходе
- настройка максимального перепада давления
- плоская характеристика $\Delta p - Q$
- сбалансированный по давлению конус
- мягкий уплотнитель седла
- низкий уровень шума

DA 616: с резьбовыми соединениями



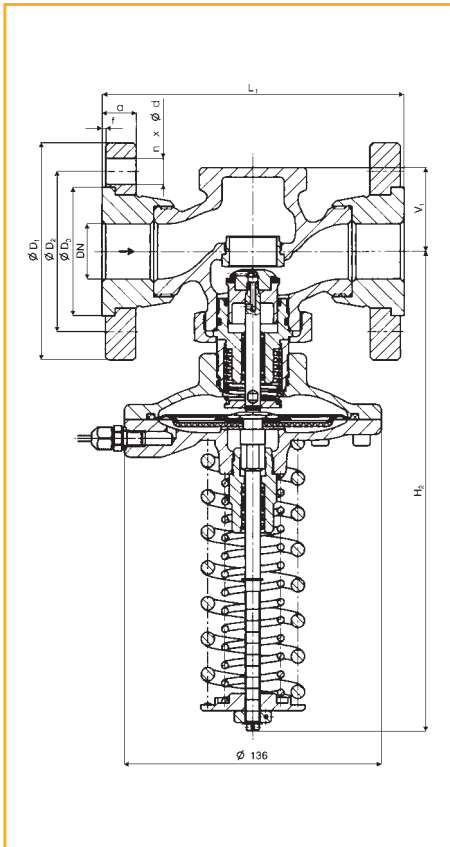
| TA No | DN | L1 | V1 | H2 | K_{vs} м³/ч | $q_{мин}$ л/ч | $q_{макс}$ л/ч | Вес, кг |
|--|----|-----|----|-----|------------------|------------------|-------------------|------------|
| $\Delta p = 15 - 60$ кПа для DN 15 - 25 | | | | | | | | |
| $\Delta p = 25 - 70$ кПа для DN 32 - 50 | | | | | | | | |
| 52 860-014 | 15 | 146 | 45 | 254 | 2,5 | 0 | 600 - 1200 | 4,1 |
| 52 860-015 | 15 | 146 | 45 | 254 | 5,0 | 0 | 1200 - 2500 | 4,1 |
| 52 860-020 | 20 | 149 | 45 | 254 | 8,0 | 0 | 2000 - 4000 | 4,4 |
| 52 860-025 | 25 | 160 | 45 | 254 | 10,0 | 0 | 2500 - 5000 | 4,7 |
| 52 860-032 | 32 | 193 | 63 | 274 | 15,0 | 0 | 4800 - 8100 | 6,1 |
| 52 860-040 | 40 | 207 | 63 | 274 | 21,0 | 0 | 6800 - 11300 | 7,0 |
| 52 860-050 | 50 | 233 | 63 | 274 | 32,0 | 0 | 10300 - 17300 | 9,1 |
| $\Delta p = 30 - 210$ кПа для DN 15 - 25 | | | | | | | | |
| $\Delta p = 40 - 220$ кПа для DN 32 - 50 | | | | | | | | |
| 52 861-014 | 15 | 146 | 45 | 254 | 2,5 | 0 | 900 - 2300 | 4,1 |
| 52 861-015 | 15 | 146 | 45 | 254 | 5,0 | 0 | 1800 - 4700 | 4,1 |
| 52 861-020 | 20 | 149 | 45 | 254 | 8,0 | 0 | 2800 - 7500 | 4,4 |
| 52 861-025 | 25 | 160 | 45 | 254 | 10,0 | 0 | 3500 - 9300 | 4,7 |
| 52 861-032 | 32 | 193 | 63 | 274 | 15,0 | 0 | 6100 - 14400 | 6,1 |
| 52 861-040 | 40 | 207 | 63 | 274 | 21,0 | 0 | 8600 - 20100 | 7,0 |
| 52 861-050 | 50 | 233 | 63 | 274 | 32,0 | 0 | 13100 - 30600 | 9,1 |
| $\Delta p = 60 - 400$ кПа для DN 15 - 25 | | | | | | | | |
| $\Delta p = 70 - 410$ кПа для DN 32 - 50 | | | | | | | | |
| 52 862-014 | 15 | 146 | 45 | 254 | 2,5 | 0 | 1200 - 3200 | 4,1 |
| 52 862-015 | 15 | 146 | 45 | 254 | 5,0 | 0 | 2500 - 6500 | 4,1 |
| 52 862-020 | 20 | 149 | 45 | 254 | 8,0 | 0 | 4000 - 10300 | 4,4 |
| 52 862-025 | 25 | 160 | 45 | 254 | 10,0 | 0 | 5000 - 12900 | 4,7 |
| 52 862-032 | 32 | 193 | 63 | 274 | 15,0 | 0 | 8100 - 19600 | 6,1 |
| 52 862-040 | 40 | 207 | 63 | 274 | 21,0 | 0 | 11300 - 27400 | 7,0 |
| 52 862-050 | 50 | 233 | 63 | 274 | 32,0 | 0 | 17300 - 41800 | 9,1 |

DA 616: с соединениями под приварку



| TA No | DN | L1 | V1 | H2 | K _{vs} м³/ч | Q _{min.} л/ч | Q _{max.} л/ч | Вес, кг |
|---|----|-----|----|-----|-------------------------|--------------------------|--------------------------|------------|
| Δр = 15 - 60 кПа для DN 15 - 25 | | | | | | | | |
| Δр = 25 - 70 кПа для DN 32 - 50 | | | | | | | | |
| 52 860-314 | 15 | 146 | 45 | 254 | 2,5 | 0 | 600 - 1200 | 4,1 |
| 52 860-315 | 15 | 146 | 45 | 254 | 5,0 | 0 | 1200 - 2500 | 4,1 |
| 52 860-320 | 20 | 149 | 45 | 254 | 8,0 | 0 | 2000 - 4000 | 4,4 |
| 52 860-325 | 25 | 160 | 45 | 254 | 10,0 | 0 | 2500 - 5000 | 4,7 |
| 52 860-332 | 32 | 193 | 63 | 274 | 15,0 | 0 | 4800 - 8100 | 6,1 |
| 52 860-340 | 40 | 207 | 63 | 274 | 21,0 | 0 | 6800 - 11300 | 7,0 |
| 52 860-350 | 50 | 233 | 63 | 274 | 32,0 | 0 | 10300 - 17300 | 9,1 |
| Δр = 30 - 210 кПа для DN 15 - 25 | | | | | | | | |
| Δр = 40 - 220 кПа для DN 32 - 50 | | | | | | | | |
| 52 861-314 | 15 | 146 | 45 | 254 | 2,5 | 0 | 900 - 2300 | 4,1 |
| 52 861-315 | 15 | 146 | 45 | 254 | 5,0 | 0 | 1800 - 4700 | 4,1 |
| 52 861-320 | 20 | 149 | 45 | 254 | 8,0 | 0 | 2800 - 7500 | 4,4 |
| 52 861-325 | 25 | 160 | 45 | 254 | 10,0 | 0 | 3500 - 9300 | 4,7 |
| 52 861-332 | 32 | 193 | 63 | 274 | 15,0 | 0 | 6100 - 14400 | 6,1 |
| 52 861-340 | 40 | 207 | 63 | 274 | 21,0 | 0 | 8600 - 20100 | 7,0 |
| 52 861-350 | 50 | 233 | 63 | 274 | 32,0 | 0 | 13100 - 30600 | 9,1 |
| Δр = 60 - 400 кПа для DN 15 - 25 | | | | | | | | |
| Δр = 70 - 410 кПа для DN 32 - 50 | | | | | | | | |
| 52 862-314 | 15 | 146 | 45 | 254 | 2,5 | 0 | 1200 - 3200 | 4,1 |
| 52 862-315 | 15 | 146 | 45 | 254 | 5,0 | 0 | 2500 - 6500 | 4,1 |
| 52 862-320 | 20 | 149 | 45 | 254 | 8,0 | 0 | 4000 - 10300 | 4,4 |
| 52 862-325 | 25 | 160 | 45 | 254 | 10,0 | 0 | 5000 - 12900 | 4,7 |
| 52 862-332 | 32 | 193 | 63 | 274 | 15,0 | 0 | 8100 - 19600 | 6,1 |
| 52 862-340 | 40 | 207 | 63 | 274 | 21,0 | 0 | 11300 - 27400 | 7,0 |
| 52 862-350 | 50 | 233 | 63 | 274 | 32,0 | 0 | 17300 - 41800 | 9,1 |

DA 616: с фланцевыми соединениями



| TA No | DN | L1 | V1 | H2 | K _{vs} м³/ч | Q _{min.} л/ч | Q _{max.} л/ч | Вес, кг |
|---|----|-----|----|-----|-------------------------|--------------------------|--------------------------|------------|
| Δр = 15 - 60 кПа для DN 15 - 25 | | | | | | | | |
| Δр = 25 - 70 кПа для DN 32 - 50 | | | | | | | | |
| 52 860-514 | 15 | 146 | 45 | 254 | 2,5 | 0 | 600 - 1200 | 4,1 |
| 52 860-515 | 15 | 146 | 45 | 254 | 5,0 | 0 | 1200 - 2500 | 4,1 |
| 52 860-520 | 20 | 149 | 45 | 254 | 8,0 | 0 | 2000 - 4000 | 4,4 |
| 52 860-525 | 25 | 160 | 45 | 254 | 10,0 | 0 | 2500 - 5000 | 4,7 |
| 52 860-532 | 32 | 193 | 63 | 274 | 15,0 | 0 | 4800 - 8100 | 6,1 |
| 52 860-540 | 40 | 207 | 63 | 274 | 21,0 | 0 | 6800 - 11300 | 7,0 |
| 52 860-550 | 50 | 233 | 63 | 274 | 32,0 | 0 | 10300 - 17300 | 9,1 |
| Δр = 30 - 210 кПа для DN 15 - 25 | | | | | | | | |
| Δр = 40 - 220 кПа для DN 32 - 50 | | | | | | | | |
| 52 861-514 | 15 | 146 | 45 | 254 | 2,5 | 0 | 900 - 2300 | 4,1 |
| 52 861-515 | 15 | 146 | 45 | 254 | 5,0 | 0 | 1800 - 4700 | 4,1 |
| 52 861-520 | 20 | 149 | 45 | 254 | 8,0 | 0 | 2800 - 7500 | 4,4 |
| 52 861-525 | 25 | 160 | 45 | 254 | 10,0 | 0 | 3500 - 9300 | 4,7 |
| 52 861-532 | 32 | 193 | 63 | 274 | 15,0 | 0 | 6100 - 14400 | 6,1 |
| 52 861-540 | 40 | 207 | 63 | 274 | 21,0 | 0 | 8600 - 20100 | 7,0 |
| 52 861-550 | 50 | 233 | 63 | 274 | 32,0 | 0 | 13100 - 30600 | 9,1 |
| Δр = 60 - 400 кПа для DN 15 - 25 | | | | | | | | |
| Δр = 70 - 410 кПа для DN 32 - 50 | | | | | | | | |
| 52 862-514 | 15 | 146 | 45 | 254 | 2,5 | 0 | 1200 - 3200 | 4,1 |
| 52 862-515 | 15 | 146 | 45 | 254 | 5,0 | 0 | 2500 - 6500 | 4,1 |
| 52 862-520 | 20 | 149 | 45 | 254 | 8,0 | 0 | 4000 - 10300 | 4,4 |
| 52 862-525 | 25 | 160 | 45 | 254 | 10,0 | 0 | 5000 - 12900 | 4,7 |
| 52 862-532 | 32 | 193 | 63 | 274 | 15,0 | 0 | 8100 - 19600 | 6,1 |
| 52 862-540 | 40 | 207 | 63 | 274 | 21,0 | 0 | 11300 - 27400 | 7,0 |
| 52 862-550 | 50 | 233 | 63 | 274 | 32,0 | 0 | 17300 - 41800 | 9,1 |

Принцип действия

Автоматический регулятор перепада давления с предварительной настройкой серии DA 616 разработан специально для стабилизации дифференциального давления в контуре. Положение конуса автоматически регулируется перепадом

давления на головке мембраны. При увеличении перепада давления усилие с мембраны передается на конус, вследствие чего клапан закрывается. И наоборот, при уменьшении дифференциального давления конус

открывает клапан под воздействием мембраны. Сбалансированный по давлению конус обеспечивает надежную работу регулятора и стабильность заданной величины.

Установка

Автоматические регуляторы перепада давления можно монтировать как на подающей, так и на обратной линии.

Основное рабочее положение регулятора - корпус регулятора должен располагаться

выше его регулирующей головки (см. схему). В особенности такое положение должно соблюдаться, когда понижается давление пара или, когда температура превышает 80°C. Для газов с более низкой температурой клапан может

устанавливаться в любом положении.

При проведении сварочных работ регулятор следует защитить от высокой температуры.

Предварительная настройка перепада давления

Предварительная настройка перепада давления осуществляется через изменение усилия пружины путем вращения регулировочной гайки.

Вращение по часовой стрелке увеличивает дифференциальное

давление. Соответственно, при вращении против часовой стрелки дифференциальное давление уменьшается.

Положение регулировочной гайки можно заблокировать.

Для определения требуемого значения предварительной настройки пользуйтесь диаграммами для регуляторов давления.

Для более полной информации свяжитесь с IMI International.

Правило расчета

1. Для требуемого p_{set} максимальный расход q_{max} рассчитывается по следующей формуле:

$$q_{max} = 100 Kvs \sqrt{\Delta p_{set}} / 1,25 \quad (\text{кПа, л/час})$$

2. Далее из таблицы следует выбрать ближайший больший размер регулятора. Проверьте, чтобы требуемый расход был меньше величины q_{max} , при этом рекомендуемая скорость потока 0,5 - 2,0 м/с.

3. Убедитесь, что падение давления на регуляторе DA 616 не превышает значения первичного падения давления, рассчитанного по формуле: (кПа, л/ч)

$$\Delta p = \left(\frac{q}{100 \times Kvs} \right)^2$$

Примеры установки

