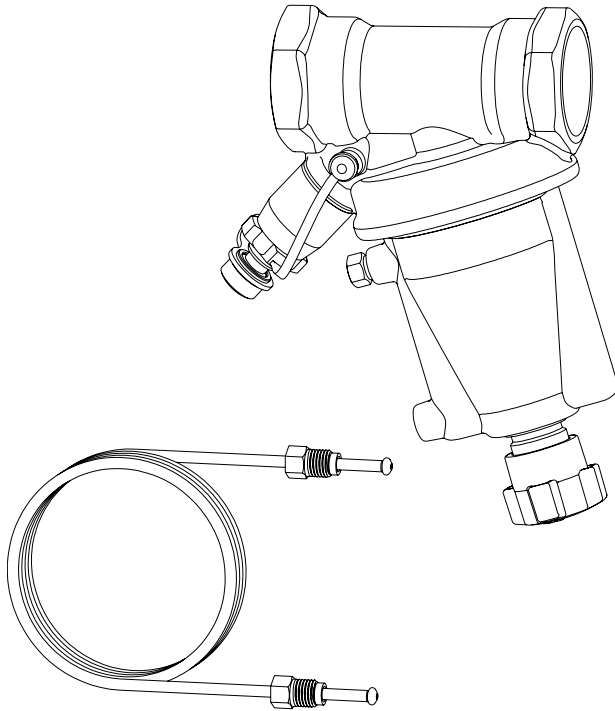


STAP (DN 15-50)





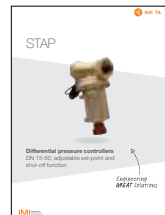
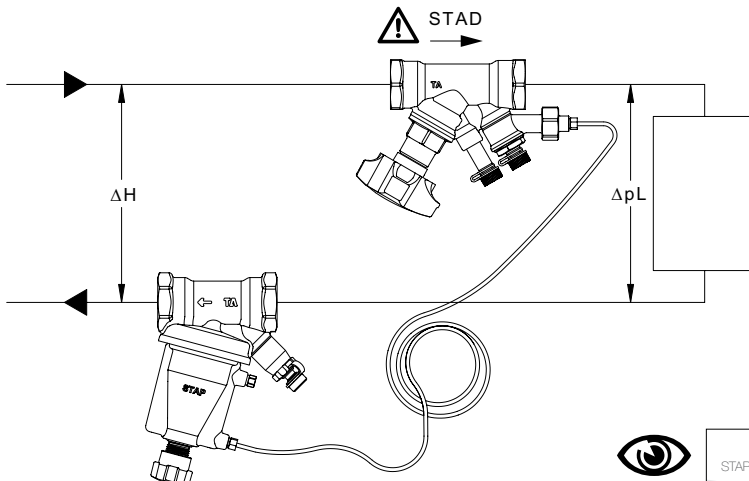
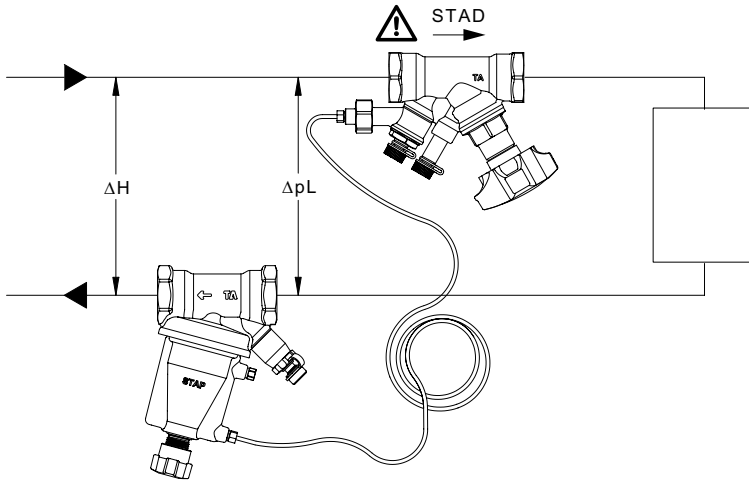
Max. 120°C

Min. -20°C

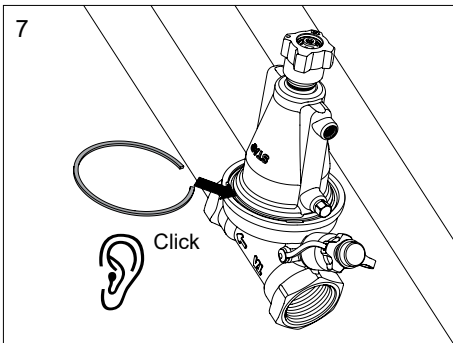
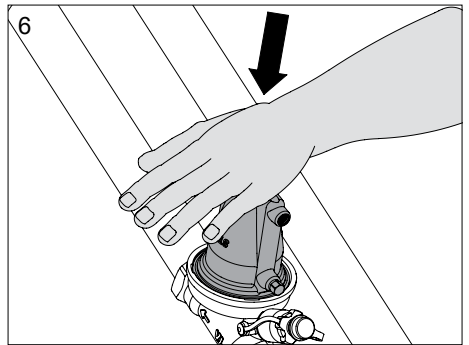
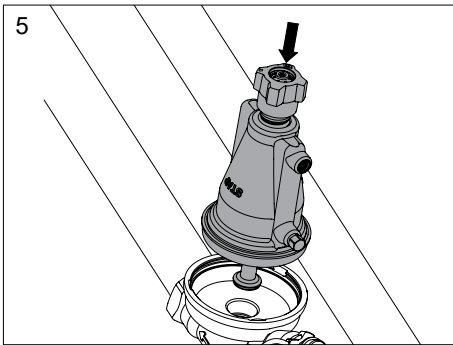
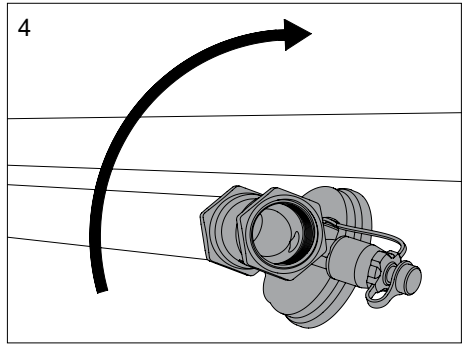
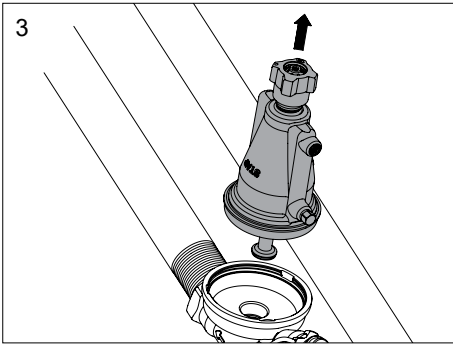
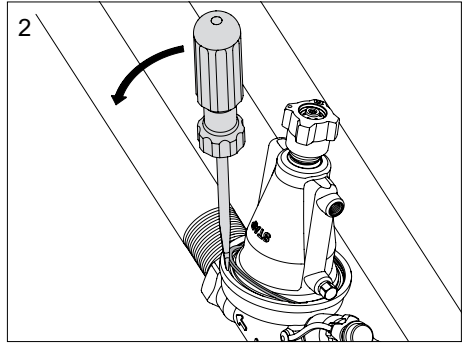
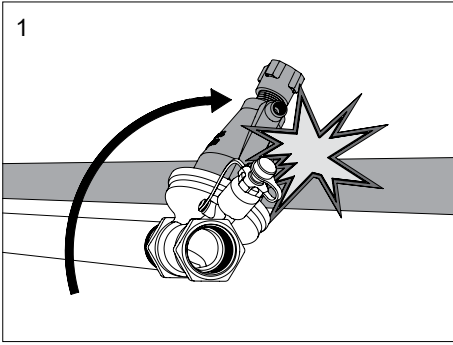


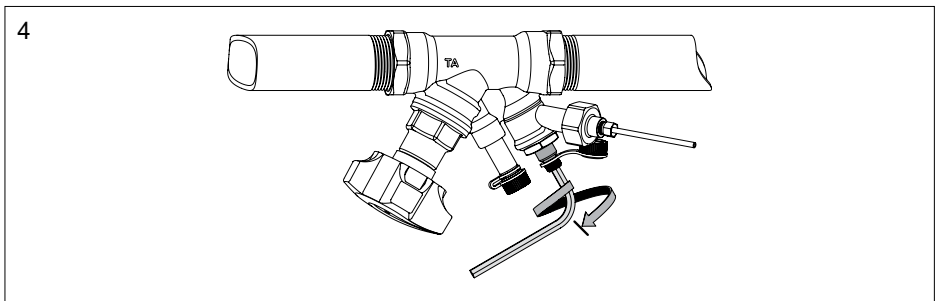
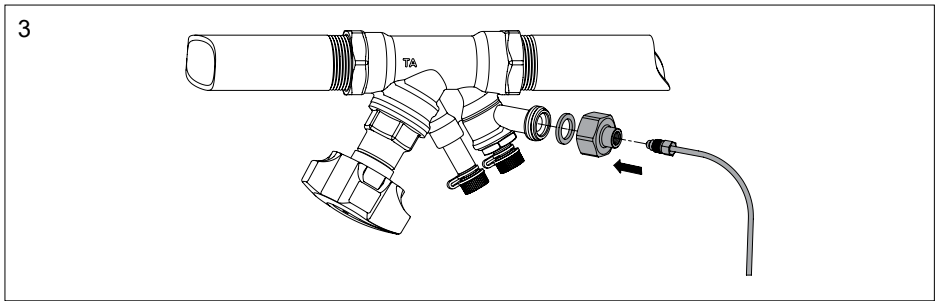
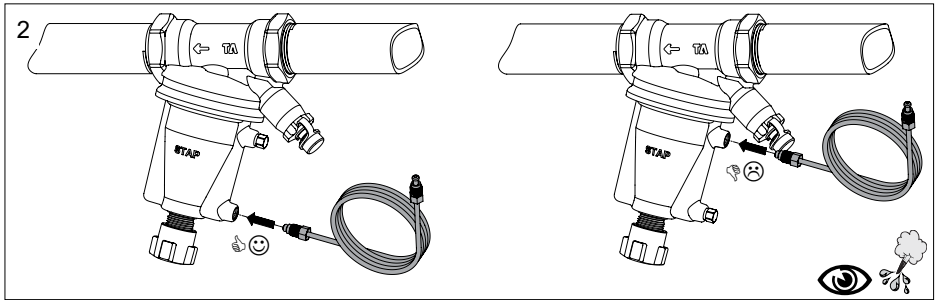
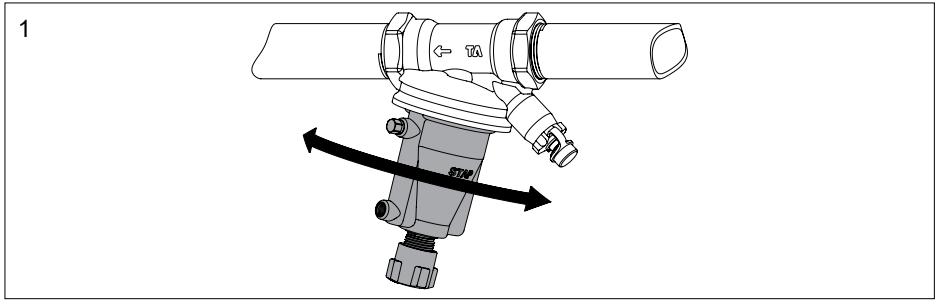
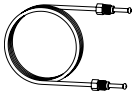
PN 16

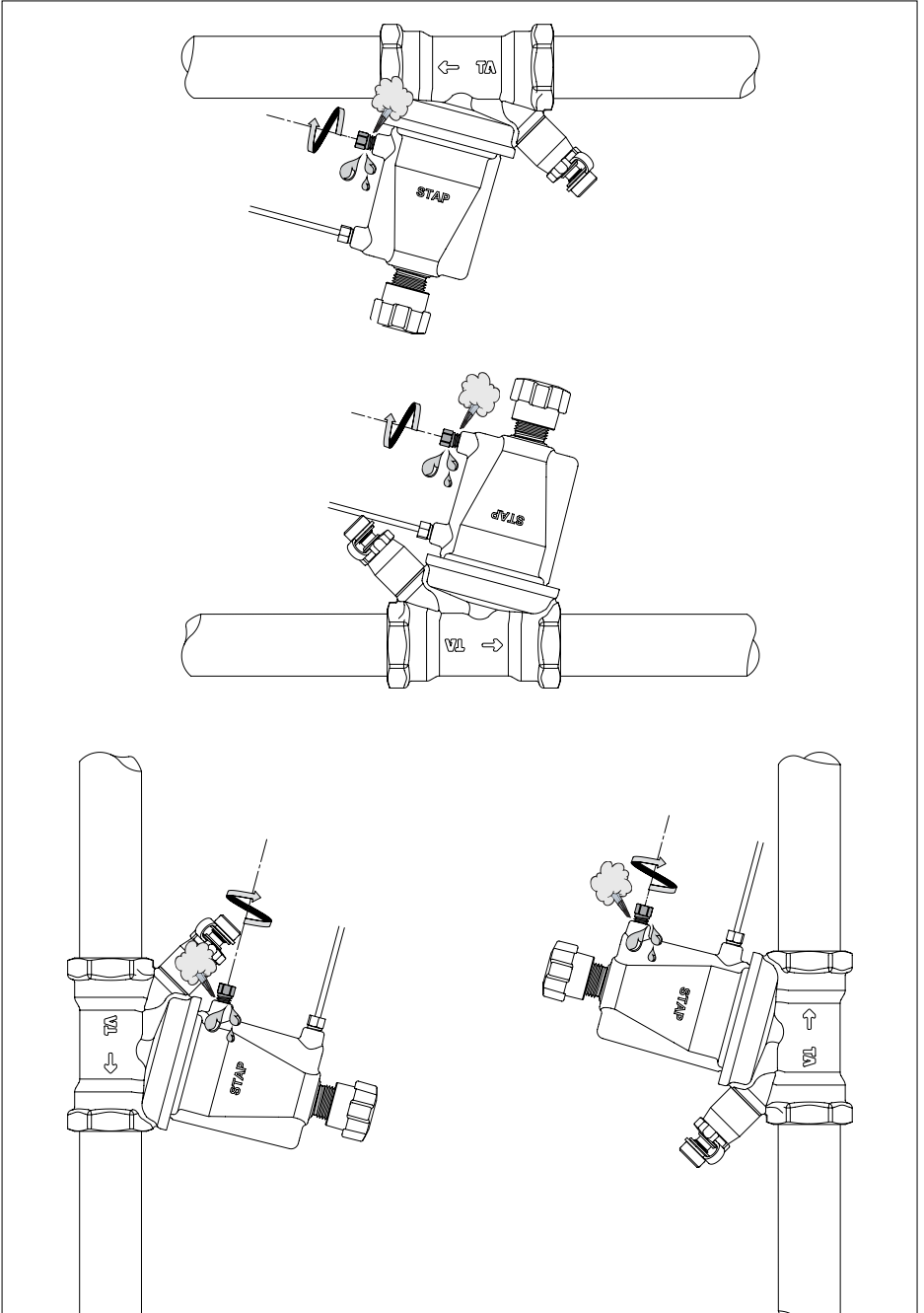
Max. DpV: 250 kPa

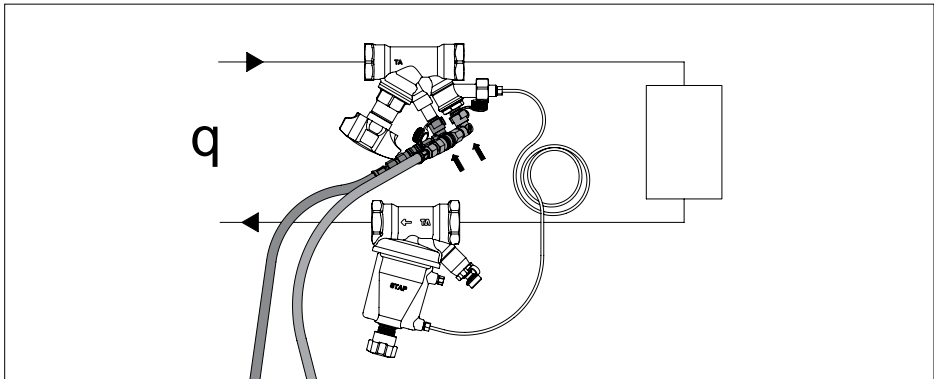
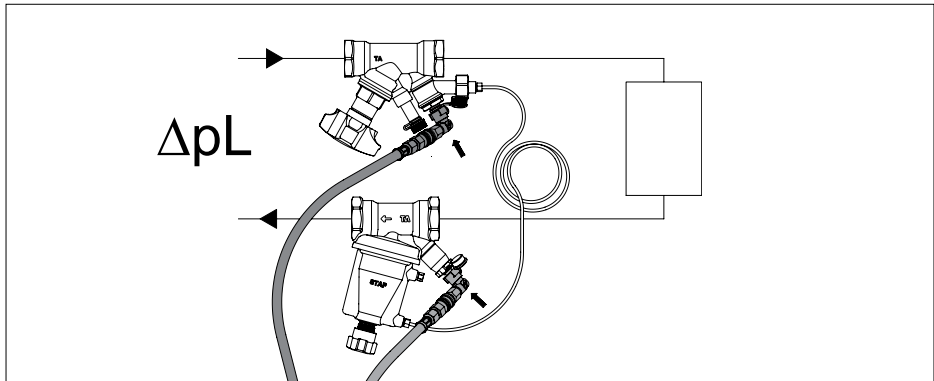
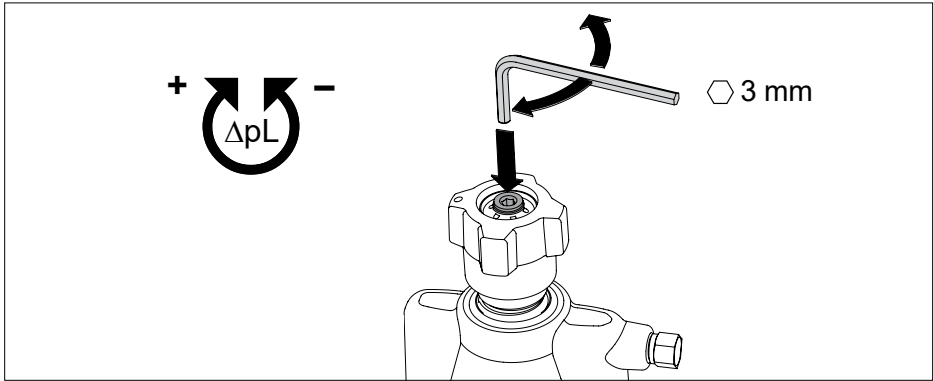


www.imi-hydronic.com











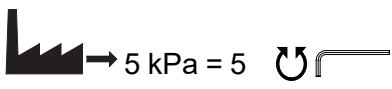
Tabell Antal varv från fullt öppen
Tabell Antall omdreinger fra helt åpen
Taulukko Kierroksia täysin auki asennosta
Table Omdr. fra helt åben
Table No of turns from fully open
Table Umdrehungen von voll geöffnet
Table No de tours à partie de l'ouverture totale
Table Aantal slagen vanaf volledig open
Tabla Vueltas desde máx. apertura
Tabella N°. de voltas desde totalmente aberto
Tabella Numero di giri dalla completa apertura
Πίνακας Αριθμός στροφών από πλήρως ανοιχτή θέση
Таблица Число оборотов от полногооткрытия
Tablázat Forgatások száma a teljesen nyitott állapottól

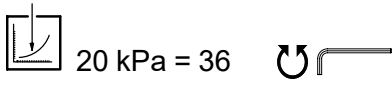
Tabela Obroty od całkowitego otwarcia
Tabulka Otáčky z plně otevřené polohy
Tabulka Počet otáčok od úplne otvorenej polohy
Razpredelnica Število obratov od polnega odprtja
Table Număr de ture din poziția deschis complet
Таблица Брой обороти от напълно отворен
Tablica Broj okretaja od potpuno otvorenog
Tabella Broj obrtaja od potpuno otvorenog
Табела Број обртаја од потпуно отвореног
Table Põõrete arv täielikust avatusest arvestades
Tabula Apgriezianu skaits no pilnībā atvērta stāvokļa
Lentelė Apsisukimų skaičius nuo pilnai atidarytos būsenos
Table Tam açık konumdan dönüş sayısı


$\Delta p_{L_{nom}}$ [kPa]				
	DN 15-20 (5-25 kPa) 52 265-115, -120	DN 32-40 (10-40 kPa) 52 265-132, -140	DN 15-25 (10-60 kPa) 52 265-015, -020, -025	DN 32-50 (20-80 kPa) 52 265-032, -040, -050
5	5 *	-	-	-
10	21	5 *	5 *	-
15	30	17	13	-
20	36	26	19	5 *
25	41	33	23	11
30	-	39	27	17
35	-	43	30	22
40	-	47	33	26
45	-	-	35	30
50	-	-	37	33
55	-	-	39	36
60	-	-	41	39
65	-	-	-	41
70	-	-	-	43
75	-	-	-	45
80	-	-	-	47

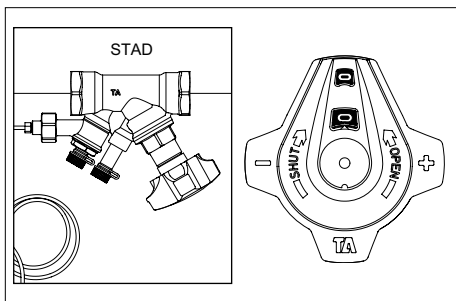
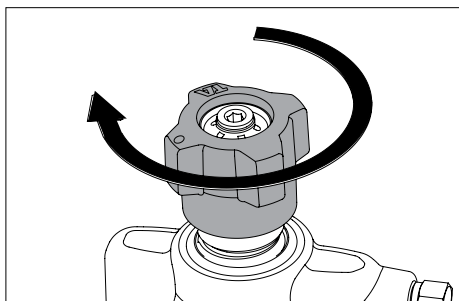
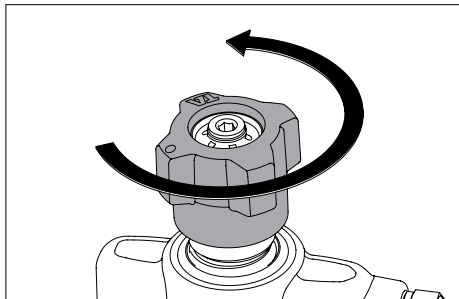
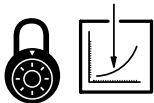


Example DN 15 





36 - 5 = 31 + 



We reserve the right to introduce technical alterations without previous notice.

IMI

Hydronic Engineering

www.imi-hydronic.com