

Регулятор перепада давления „Hydromat DP“ измерительная техника „classic“

Описание:

Регулятор перепада давления Oventrop „Hydromat DP“ является пропорциональным регулятором, работающим без дополнительной энергии и поддерживающий заданное значение перепада давления.

Значение настройки плавно устанавливается в диапазоне от 50 до 300 мбар или от 250 до 700 мбар. Значение настройки блокируется и легко считывается в любой момент времени. Со скрытой запорной функцией и шаровым краном для заполнения и слива, монтаж на обратном трубопроводе, косая посадка шпинделя. Тарелка вентиля с мягким уплотнением.

Корпус вентиля, головка, чашка регулятора из бронзы, Тарелка вентиля и шпиндель из латуни, стойкой к выщелачиванию цинка (MS-EZB), уплотнительное кольцо, уплотнительный диск и мембрана из этилен-пропилен-диен-каучука (EPDM).

макс. рабочее давление: 10 бар

макс. перепад давления: Ду 15 – Ду 40: 2 бар

Ду 50: 3 бар

рабочая температура: от –10 до 120°C

длина капиллярной трубки: 1 м

Регулятор перепада давления, с обеих сторон внутренняя резьба по EN

Диаметр	kvs	Арт. № 50 - 300 мбар	Арт. № 250 - 700 мбар
Ду 15	2.5	106 45 04	106 47 04
Ду 20	5.0	106 45 06	106 47 06
Ду 25	7.5	106 45 08	106 47 08
Ду 32	10.0	106 45 10	106 47 10
Ду 40	15.0	106 45 12	106 47 12
Ду 50	34.0	106 45 16	106 47 16

Регулятор перепада давления, с обеих сторон наружная резьба и накидные гайки.

Диаметр	kvs	Арт. № 50 - 300 мбар	Арт. № 250 - 700 мбар
Ду 15	2.5	106 46 04	106 48 04
Ду 20	5.0	106 46 06	106 48 06
Ду 25	7.5	106 46 08	106 48 08
Ду 32	10.0	106 46 10	106 48 10
Ду 40	15.0	106 46 12	106 48 12
Ду 50	34.0	106 46 16	106 48 16

Технические достоинства:

- все рабочие элементы находятся с одной стороны
- плавная настройка перепада давления
- значение настройки легко считывается
- значение настройки можно заблокировать
- простое отключение контура
- наличие шарового крана для заполнения и слива системы
- разгруженная тарелка вентиля
- имеющийся регулятор можно переоборудовать



Регулятор в разрезе

Функция:

Регуляторы перепада давления Oventrop являются пропорциональными регуляторами, работающими без дополнительной энергии. Они применяются в системах отопления или охлаждения и поддерживают перепад давления в контуре постоянным, в пределах необходимого диапазона. Пружина настройки прижимается с помощью маховика, таким образом можно выставить необходимое значение. Внешняя камера мембраны соединяется с импульсной трубкой, которая, в свою очередь соединяется с подающим трубопроводом. Если перепад давления в системе повышается, то тарелка вентиля смещается в сторону закрытия. При уменьшении перепада давления тарелка вентиля смещается в сторону открытия. Избыточный перепад давления отрабатывается регулятором и в контуре поддерживается установленное значение перепада давления.

Установка и монтаж регулятора:

Регулятор перепада давления Oventrop „Hydromat DP“ устанавливается на обратном трубопроводе. Положение регулятора произвольное, однако следует обратить внимание, чтобы направление движения теплоносителя совпадало с направлением стрелки на корпусе. Перед установкой регулятора следует промыть трубопровод. Рекомендуется установить сетчатый фильтр Oventrop. Импульсная трубка должна смотреть вверх, вплоть до вертикального положения, но не следует подключать ее снизу к подающему трубопроводу, чтобы избежать засорения.

Опрессовывать систему можно только с присоединенной импульсной трубкой.

Настройка перепада давления:

Настройка регулятора перепада давления можно плавно изменять. Для этого нужно сначала открутить блокирующий винт, а затем, поворачивая маховик установить желаемое значение. После настройки снова затянуть блокирующий винт.

Ручное отключение:

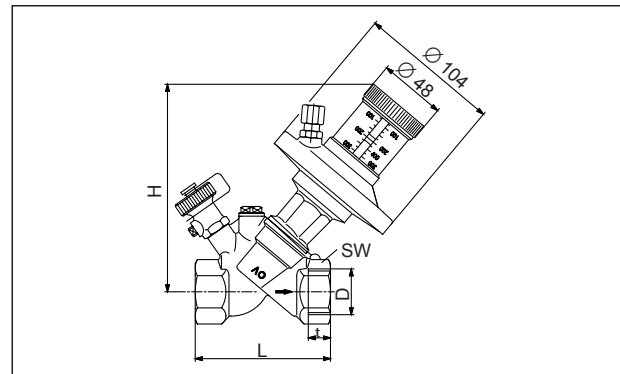
Регулятор перепада давления Oventrop „Hydromat DP“ может выполнять дополнительную, запорную функцию. Его можно закрыть вручную, например, при проведении тех. обслуживания системы отопления. Для этого нужно сначала выкрутить блокирующий винт из маховика, а затем закрыть вентиль шестигранным ключом SW 3. При этом импульсная трубка от верхней мембранной камеры должна быть присоединена к подающему трубопроводу.

Если регулятор после проведенных работ нужно снова открыть, винт седует полностью вывинтить. Только в этом положении возможно безукоризненное регулирование.

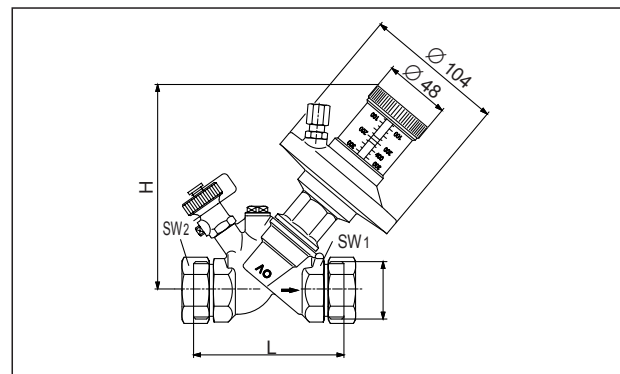
Слив и заполнение системы:

С помощью шарового крана можно слить или заполнить систему. Прежде чем отвинтить импульсную трубку следует закрыть шаровой кран. При этом может вытечь небольшое количество воды. Затем к шаровому крану присоединить шланг диаметром 1/2", чтобы слить или заполнить систему после открытия шарового крана.

Размеры:



Арт. №.	D EN 102266	t	SW	L	H
106 45/47 04	Rp 1/2	13.2	27	80	158
106 45/47 06	Rp 3/4	14.5	32	84	160
106 45/47 08	Rp 1	16.8	41	97.5	163
106 45/47 10	Rp 1 1/4	19.1	50	110	172
106 45/47 12	Rp 1 1/2	19.1	54	120	178
106 45/47 16	Rp 2"	25,7	70	150	210



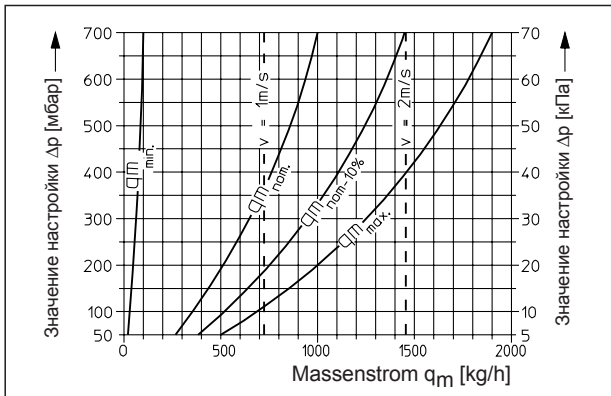
Арт. №	Ду	D ISO 228	SW ₁	SW ₂	L	H
106 46/48 04	15	G 3/4	27	30	88	158
106 46/48 06	20	G 1	32	37	93	160
106 46/48 08	25	G 1 1/4	41	46	110	163
106 46/48 10	32	G 1 1/2	50	52	110	172
106 46/48 12	40	G 1 3/4	54	58	120	178
106 46/48 16	50	G 2 3/8	65	75	150	210

Ду	D ₁	L ₁	L ₂	D ₂ EN 10226	L ₃	L ₄	D ₃	L ₅	D ₄ EN 10226	L ₆	L ₇
15	15	18	12	R 1/2	31	13.2	20.5	50	Rp 1/2	37	13.2
20	18	23	15	R 3/4	34	14.5	26	50	Rp 3/4	39	14.5
20	22	24	17								
25	28	27	20	R 1	40	16.8	33	60	Rp 1	53	16.8
32	35	32	25	R 1 1/4	46	19.1	41	60	Rp 1 1/4	55	19.1
40	42	37	29	R 1 1/2	49	19.1	47.5	65			
50	54	50	40				60	65			

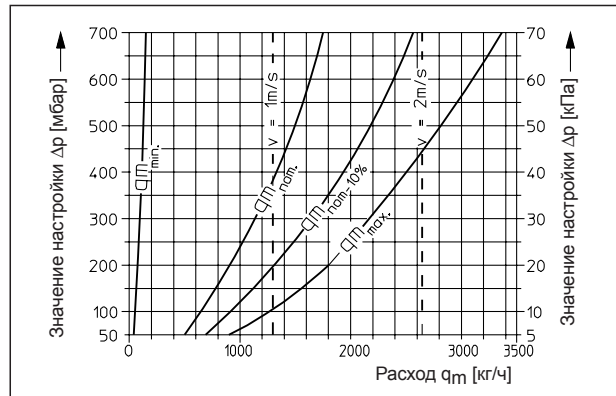
Диаграммы подбора арматуры:

Область применения при $\Delta p_0 \geq 2 \times \Delta p$

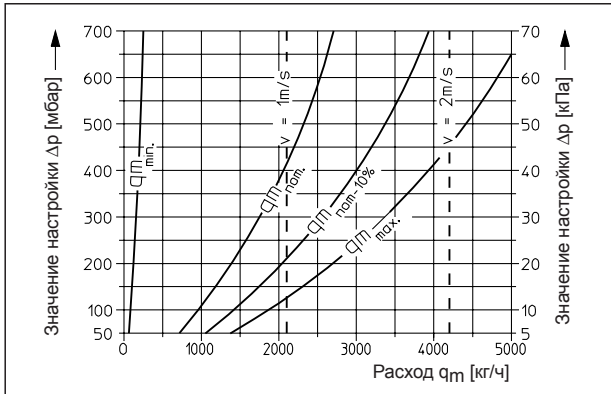
Ду 15: $kvs = 2.5$



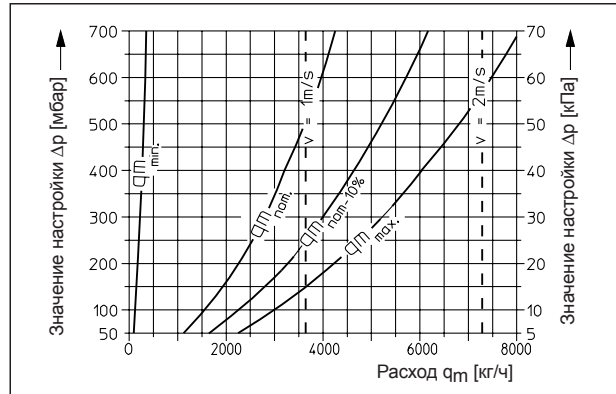
Ду 20: $kvs = 5.0$



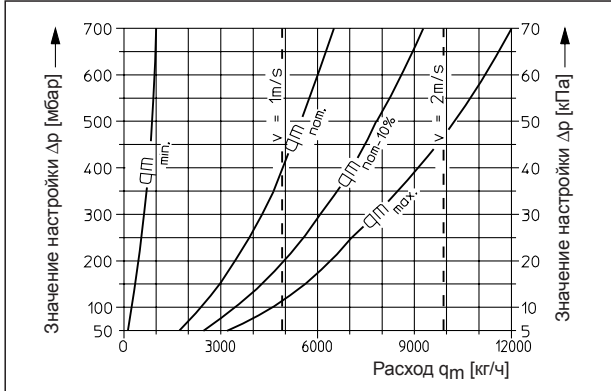
Ду 25: $kvs = 7.5$



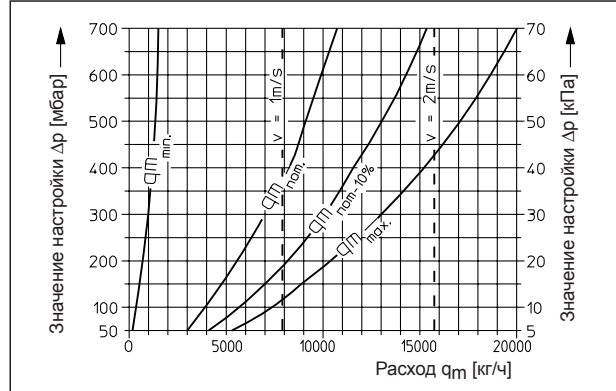
Ду 32: $kvs = 10.0$



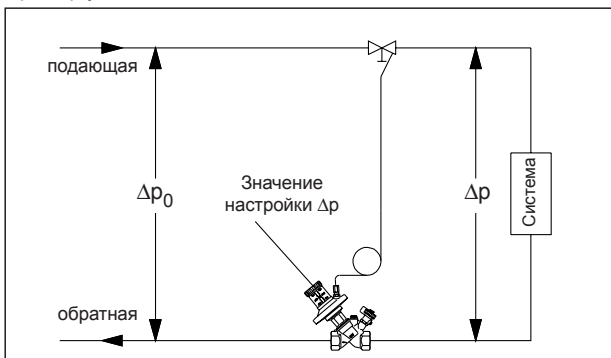
Ду 40: $kvs = 15.0$



Ду 50: $kvs = 34.0$

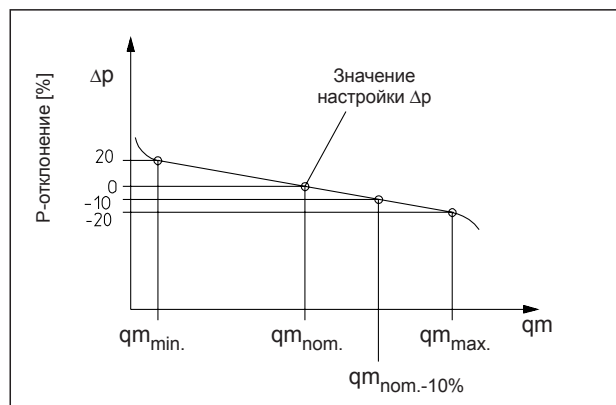


Пример установки:



Рекомендованная область применения находится между минимальным ($q_{m\min}$) и максимальным расходом. Подбор регулятора может осуществляться с помощью представленных выше диаграмм. Подходящий регулятор можно выбрать, исходя из расхода и перепада давления. Ожидаемый макс. расход в системе не должен превышать ($q_{m\max}$) регулятора. При пересечении с кривой $q_{m\text{nom}-10\%}$ перепад давления в системе соответствует значению настройки.

Наименьшее Р-отклонение при средних значениях настройки ($q_{m\text{nom}}$).



Точка $q_{m\text{nom}-10\%}$ соответствует значению Р-отклонения -10% .

Чтобы гарантировать достаточный авторитет вентиля, необходимо чтобы $\Delta p_0 \geq 1.5 \times \Delta p$.

Примеры установки:

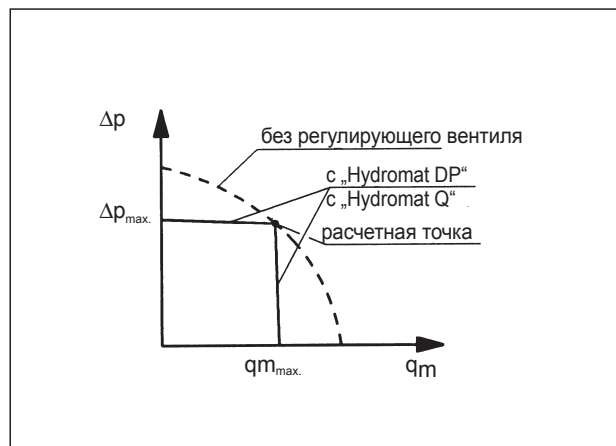
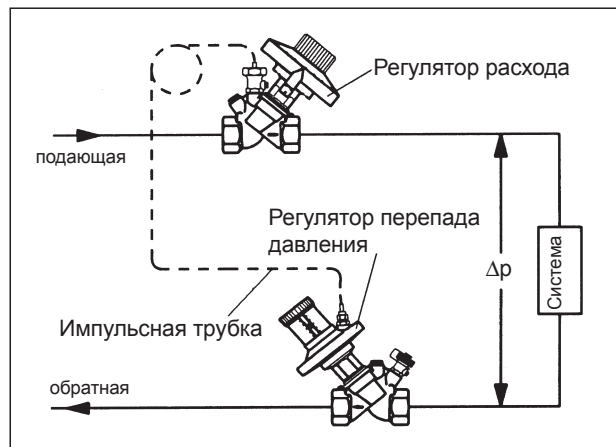
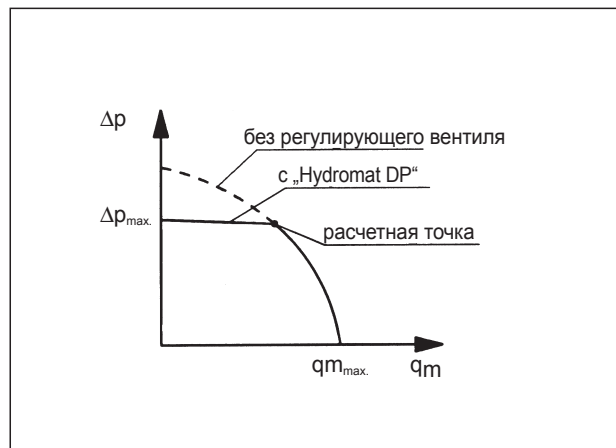
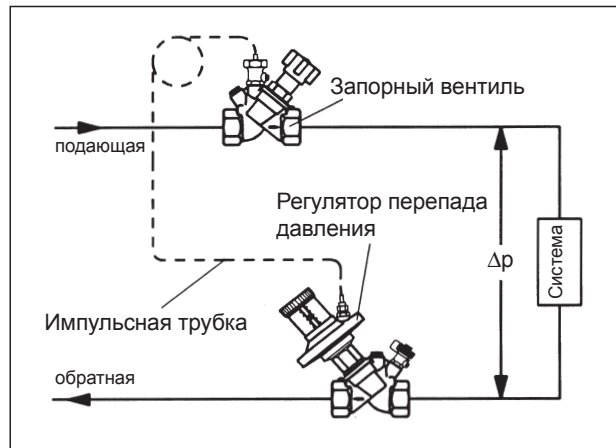
„Hydromat DP“ / запорный вентиль

Настройка и поддержание перепада давления в контуре.
 Условие:
 В регулируемом контуре должны быть рассчитаны расход и перепад давления.
 Указание:
 Настройка желаемого значения осуществляется с помощью маховика.



„Hydromat Q“ / „Hydromat DP“

Настройка и поддержание расхода и перепада давления в контуре.
 Условие:
 Предварительно провести расчет (т.е. должен быть известен общий расход в регулируемом контуре и выбран номинальный диаметр регулятора)
 Указание:
 Настройка желаемого значения осуществляется с помощью маховиков на регуляторе перепада давления и расхода.



Фирма оставляет за собой право на технические изменения.

Раздел каталога 3
 ti 96-0/10/MW
 Данные 2007