

Данфосс ТОВ

**Автоматический перепускной
регулятор давления
прямого действия
AFPA/VFG2(21)**

ПАСПОРТ



г.Киев

Содержание:

1. Сведения об изделии	3
1.1 Наименование	3
1.2 Изготовитель	3
1.3 Поставщик	3
2. Назначение изделия	3
3. Номенклатура и технические характеристики	3
3.1 Технические характеристики регуляторов AFPA/VFG	3
3.2 Номенклатура регуляторов AFPA/VFG.	5
4. Устройство регулятора AFPA/VFG	6
5. Принцип действия регулятора AFPA/VFG	6
6. Монтаж и эксплуатация регулятора AFPA/VFG.....	6
6.1. Монтаж регулятора AFPA/VFG.....	6
6.2 Настройка регулятора AFPA/VFG.....	7
7. Габаритные и присоединительные размеры	7
8. Комплектация (пример заказа)	8
9. Меры безопасности.....	9
10. Транспортировка и хранение	9
11. Гарантийные обязательства.....	9

1. Сведения об изделии

1.1 Наименование

Автоматический перепускной регулятор давления прямого действия AFPA/VFG2 (VFG21).

1.2 Изготовитель

«Danfoss Trata d.o.o.», Словения.

1.3 Поставщик

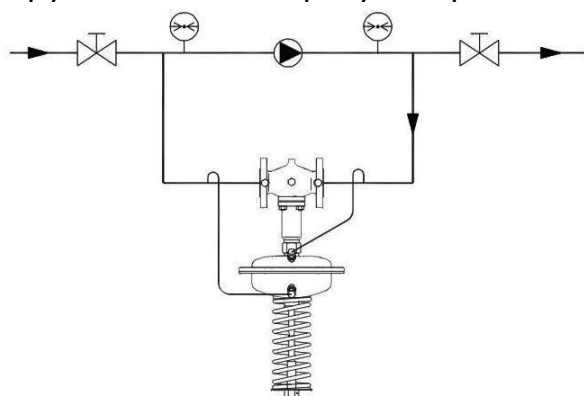
ООО с ИИ « Данфосс ТОВ»

Украина, 04080, г.Киев, ул. В.Хвойки, 11

2. Назначение изделия

AFPA/VFG2 (VFG21) - автоматический перепускной регулятор давления прямого действия для использования в системах централизованного теплоснабжения.

При повышении перепада давления на регулируемом участке регулирующий клапан регулятора AFPA открывается.



Регулируемый байпас у насоса

Рис. 1. Пример применения регулятора AFPA.

3. Номенклатура и технические характеристики

3.1 Технические характеристики регуляторов AFPA/VFG

Номинальный диаметр:	DN 15 – 250 мм.
Пропускная способность:	kvs 4,0 - 400 м ³ /ч.
Номинальное давление:	PN 16, 25 и 40 (только VFG2) бар
Диапазон настройки рег.элемента AFPA:	0,05 – 0,3 бар; 0,1 -0,6 бар; 0,15 – 1,2 бар; 0,5-2,5 бар; 1,0 – 5,0 бар.
Рабочая среда:	подготовленная вода или водный раствор гликоля (до 30%), с показателем pH 7 - 10.
Температура:	2....200 °С.
Тип присоединения	фланцы.

Составляющие регуляторов AFPA поставляются по отдельности, регулятор собирается по месту установки.

Регулирующие клапаны VFG2, VFG21.

Таблица 1

Номинальный диаметр DN, мм	15	20	25	32	40	50	65	80	100	125	150	200	250
Пропускная способность Kvs , м ³ /ч	4	6.3	8	16	20	32	50	80	125	160	280	320	400
Макс. перепад давления $\Delta p_{\text{макс}}$ для PN16, бар	16	16	16	16	16	16	16	16	15	15	12	10	10
Макс. перепад давления $\Delta p_{\text{макс}}$ для PN25, 40, бар	20	20	20	20	20	20	20	20	15	15	12	10	10
Номинальное давление PN, бар	16, 25 или 40 (только VFG2), фланцы по DIN 2501												
Макс. температура	VFG 2	Металлическое уплотнение затвора - 150°C (350 °*)										140 °C (200 °C*)	
	VFG 21	Упругое уплотнение затвора - 150 °C										140 °C	
Перемещаемая среда	Вода для систем теплоснабжения и охлаждения (t мин 5°C)												
Устройство разгрузки давления	Сильфон из нерж. стали (мат. № 1.4571)										Гофрир. мембрана		
Материал корпуса клапана	PN16	Серый чугун EN-GJL-250 (GG-25)											
	PN25	Ковкий чугун EN-GJS-400 (GGG-40.3)											
	PN25 и PN40	Стальное литье, GP240GH (GS-C 25) (только VFG2)											
Материал затвора	Нерж. сталь (мат. № 1.4404)												
Материал уплотнения затвора	EPDM (только для VFG21)												

* - с охладителем импульса давления и удлиненным штоком




Регулирующие элементы AFPA.

Таблица 2

Размер регулирующего элемента, см ²		80	250	630
Диапазоны настройки для соответствующих цветов пружины, бар	серебристый	1 - 5	0,15 - 1,2	-
	желтый	0,5 - 2,5	0,1 - 0,6	0,05 - 0,3
Макс. рабочее давление, бар		25	25	16
Материалы				
Кожух регулирующего элемента	Оцинкованная сталь с покрытием (мат. № 1.0338)			
Гофрированная мембрана	EPDM с волоконным армированием			
Соединитель для импульсных трубок	Для медной трубки $\varnothing 10 \times 1$ мм			
Охладитель импульса давления	Сталь с лаковым покрытием, емкость 1 л (V1), 3 л (V2). Устанавливается на импульсных трубках при температуре выше 150°C, (140 °C - Ду 200-250)			

Дополнительные принадлежности.

Таблица 3

Рисунок	Тип	Описание	Кол-во при заказе	Код №
	Охладитель V1 (емкость 1л)	С резьбовыми штуцерами для трубки $\varnothing 10$	2 шт.	003G1392
	Охладитель V2 (емкость 3л)	С резьбовыми штуцерами для трубки $\varnothing 10$ (для регулирующего элемента 630 см ²)	2 шт.	003G1403
	Импульсная трубка AF	Медная трубка $\varnothing 10 \times 1 \times 1500$ мм, резьб, штуцер G 1/4 ISO 228, втулка (2 шт.)	2* компл.	003G1391

* - 3 комплекта при необходимости удлинения трубки, а также для клапанов DN200 и 250 мм

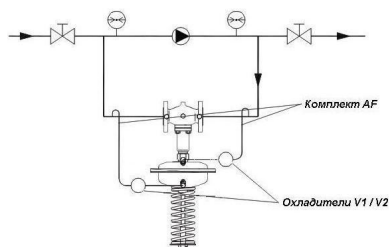
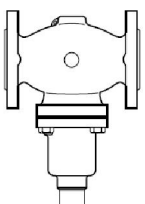
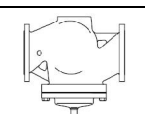


Рис. 2. Схема подключения охладителей импульсов.

3.2 Номенклатура регуляторов AFPA/VFG.

Регулирующие клапаны VFG2 (металлическое уплотнение затвора).

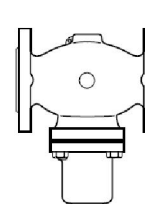
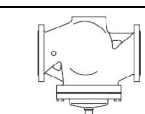
Таблица 4.

	DN, мм	Kvs, м ³ /ч	t макс, °C		Код №		
					PN16	PN25	PN40
	15	4,0	150	200*	065B2388	065B2401	065B2411
	20	6,3	150	200*	065B2389	065B2402	065B2412
	25	8,0	150	200*	065B2390	065B2403	065B2413
	32	16	150	200*	065B2391	065B2404	065B2414
	40	20	150	200*	065B2392	065B2405	065B2415
	50	32	150	200*	065B2393	065B2406	065B2416
	65	50	150	200*	065B2394	065B2407	065B2417
	80	80	150	200*	065B2395	065B2408	065B2418
	100	125	150	200*	065B2396	065B2409	065B2419
	125	160	150	200*	065B2397	065B2410	065B2420
	150	280	140	—	065B2398	-	065B2421
	200	320	140	—	065B2399	-	065B2422
	250	400	140	—	065B2400	-	065B2423

* - применяется только с охладителями импульсов давления типа V (см. таблицу 3 «Дополнительные принадлежности»)

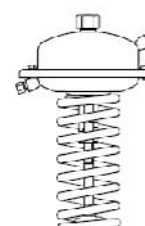
Регулирующие клапаны VFG21 (упругое уплотнение затвора).

Таблица 5.

	DN, мм	Kvs, м ³ /ч	t макс, °C	Код №		
				PN16	PN25	
	15	4,0	150	065B2502	065B2515	
	20	6,3	150	065B2503	065B2516	
	25	8,0	150	065B2504	065B2517	
	32	16	150	065B2505	065B2518	
	40	20	150	065B2506	065B2519	
	50	32	150	065B2507	065B2520	
	65	50	150	065B2508	065B2521	
	80	80	150	065B2509	065B2522	
	100	125	150	065B2510	065B2523	
	125	160	150	065B2511	065B2524	
		150	280	140	065B2512	-
		200	320	140	065B2513	-
250		400	140	065B2514	-	

Регулирующие элементы AFPA.

Таблица 6.

	Тип	Диапазон настройки Δp, бар	Для клапанов DN, мм	Код №
	AFPA		1 – 5а	15 - 125
0,5 – 2,5			003G1020	
		0,15 – 1,2	15 - 250	003G1021
		0,1 – 0,6		003G1022
		0,05 – 0,3 (630 см ²)		003G1023

4. Устройство регулятора AFPA/VFG

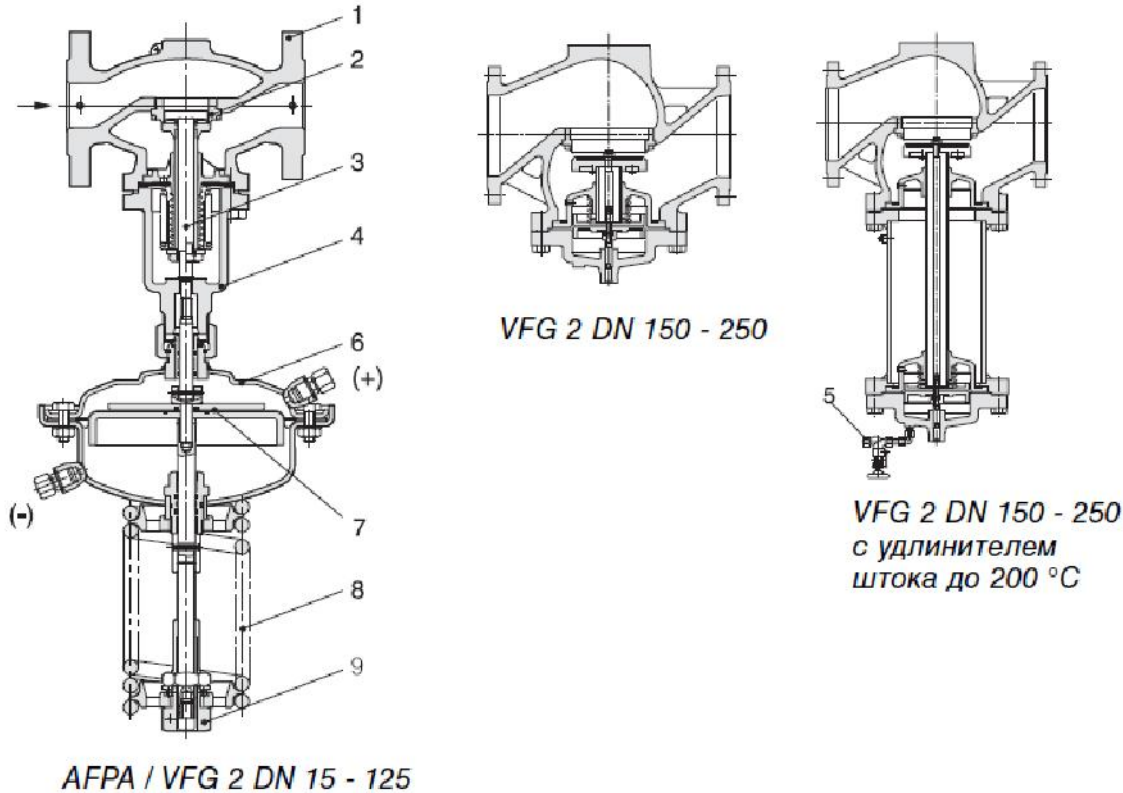


Рис. 3. Автоматический перепускной регулятор давления AFP/VFG2(21).
1 – корпус клапана; 2 – седло клапана; 3 – шток клапана; 4 – крышка клапана;
5 –заливочный клапан; 6 - кожух регулирующего элемента; 7 – гофрированная мембрана; 8 – настроечная пружина; 9 – гайка настройки сброса давления.

5. Принцип действия регулятора AFPA/VFG

Давление в трубопроводе до и после регулятора передается через импульсные трубки AF в камеры регулирующего элемента AFPA над и под мембраной.

При возрастании перепада давления выше установленного значения регулирующий клапан VFG2 (VFG21) начинает открываться до тех пор, пока не установится равновесие между усилиями воздействующего на диафрагму перепада давления и усилием пружины.

Регулируемый перепад давления может быть отрегулирован изменением настройки (силы сжатия) настроечной пружины 8 регулирующего элемента AFPA.

Условия применения регулятора определяются техническими характеристиками, указанными на бирках его составляющих частей.

6. Монтаж и эксплуатация регулятора AFPA/VFG

6.1. Монтаж регулятора AFPA/VFG

Перед началом эксплуатации трубопровод необходимо продуть для удаления окалины и грязи.

К трубопроводной системе клапан регулятора AFPA присоединяется при помощи фланцев.

Регуляторы DN 15 – 80 мм с температурой перемещаемой среды до 120 °C могут быть установлены в любом положении (рис. 4).

Регуляторы с клапаном DN 100 – 250 мм или с клапаном любого диаметра при температуре перемещаемой среды выше 120 °C должны быть установлены на трубопроводах регулирующим элементом вниз (рис. 5).

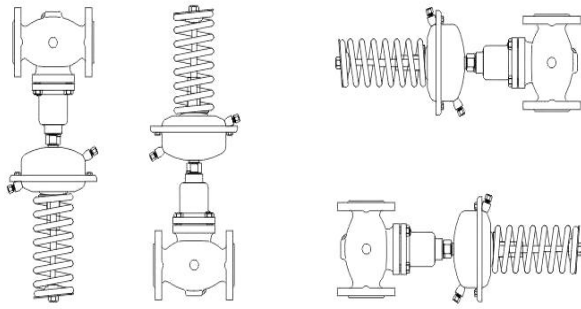


Рис. 4. Монтажное положение при DN15–80 и при температуре регулируемой среды до 120 °С.

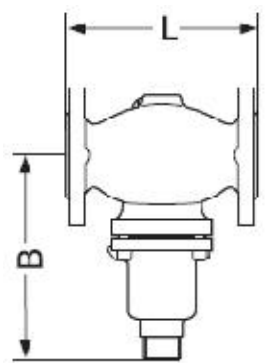
Рис. 5. Монтажное положение при DN100 – 250 и при температуре регулируемой среды более 120 °С.

При регулировании перемещаемой среды с температурами от 150 до 200 °С на импульсных трубках АF регулятора должны быть установлены охладители импульсов давления типа V. При установке охладителей, импульсные трубки, как правило, разрезаются.

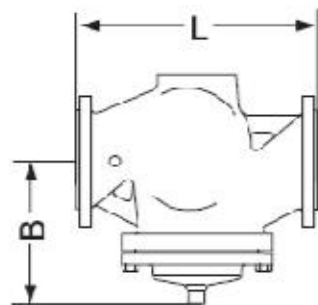
6.2 Настройка регулятора AFPA/VFG

Автоматический перепускной регулятор давления AFPA/VFG настраивается на определенный перепад давления, который он должен поддерживать, с помощью гайки 9 (рис. 3). Поворот гайки по часовой стрелке снижает задаваемый перепад давления. Гайка, навинчиваясь на шпindel, сожмет пружину регулятора. При повороте гайки против часовой стрелки пружина расслабляется, и задаваемый перепад давления увеличивается. Настройку следует производить на установленном регуляторе по показаниям манометров.

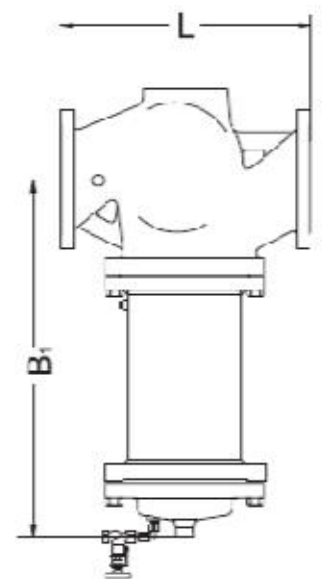
7. Габаритные и присоединительные размеры



VFG DN 15 - 125



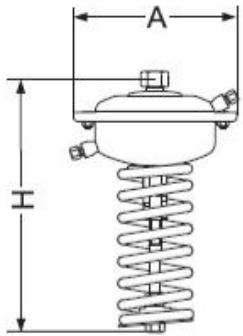
VFG DN 150 - 250



VFG DN 150 - 250 с
удлиненным штоком для
 $t > 150\text{ }^{\circ}\text{C}$

Клапаны VFG

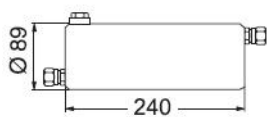
DN, мм	15	20	25	32	40	50	65	80	100	125	150	200	250
L, мм	130	150	160	180	200	230	290	310	350	400	480	600	730
B, мм	212	212	238	238	240	240	275	275	380	380	326	354	404
Вес, кг	6,2	6,7	9,7	13	14	17	29	33	60	70	80	140	220
B1, мм	-	-	-	-	-	-	-	-	-	-	630	855	1205
Вес, кг		-	-	-	-	-	-	-	-	-	140	210	300



AFPА

Регулирующий элемент AFPА

Размер регулирующего элемента, см ²	80	250	630
∅A, мм	172	263	380
H, мм	430	470	520
Вес, кг	7,5	13	28



Охладитель
импульса
давления V1



Охладитель
импульса
давления V2

Рис. 6. Габаритные и присоединительные размеры регуляторов AFPА/VFG.

8. Комплектация (пример заказа)

Пример 1: Автоматический перепускной регулятор давления AFPА/VFG 2 DN65, PN25, перемещаемая среда – вода при температуре $t_{\text{МАКС}}$ 150 °С, регулируемый перепад давления 1,5 бар.

- клапан VFG2 DN65, PN25 – 1шт. (код 065**B**2407);
- регулирующий элемент AFPА ($\Delta p_s=0,5-2,5$ бар) – 1 шт. (код 003G1020);
- импульсная трубка AF – 2 компл. (код 003G1391).

Пример 2: Автоматический перепускной регулятор давления AFPА/VFG2 DN65, PN25, перемещаемая среда – вода при температуре $t_{\text{МАКС}}$ 200 °С, регулируемый перепад давления 0,8 бар.

- клапан VFG2 DN65, PN25 – 1шт. (код 065**B**2407);
- регулирующий элемент AFPА ($\Delta p_s=0,15-1,2$ бар) – 1шт.(код 003G1021);
- охладитель импульса давления V1 – 2шт. (код 003G1392);
- импульсная трубка AF – 2 компл. (код 003G1391).

Составляющие регулятора поставляются по отдельности в отдельной упаковке с инструкцией.

9. Меры безопасности

Запрещается разборка регулятора AFPA/VFG при наличии давления в системе!

Регулирующие клапаны VFG... без регулирующего элемента открыты для выхода среды, так как уплотнение находится в регулирующем элементе AFPA!

Перед демонтажем регулятора AFPA/VFG следует сбросить давление в системе.

Не рекомендуется установка регуляторов на среды, содержащие абразивные компоненты.

Для защиты клапанов от засорения рекомендуются устанавливать на входе теплоносителя в систему отопления сетчатый фильтр с размером ячейки сетки не более 0,5 мм.

10. Транспортировка и хранение

Транспортировка и хранение регуляторов AFPA/VFG2(VFG21) осуществляется в соответствии с требованиями ГОСТ 12893 – 83, ГОСТ 11881 – 76, ГОСТ 23866 – 87 и ГОСТ 12.2.063 – 81.

11. Гарантийные обязательства

Изготовитель - поставщик гарантирует соответствие автоматического регулятора перепада давления AFPA/VFG2(VFG21) техническим требованиям при соблюдении потребителем условий транспортировки, хранения, монтажа и эксплуатации.

Гарантийный срок эксплуатации и хранения регулятора - 12 месяцев со дня отгрузки со склада поставщика.

По всем вопросам, связанным с возможными неисправностями оборудования, Вы должны обращаться к авторизованным сервис-партнерам компании Данфосс в Украине.

Больше информации о сервисном обслуживании оборудования Вы можете получить на нашем сайте в сети Интернет: <http://www.danfoss.com/Ukraine>.

Дата продажи:

« ____ » _____ 20__ г.

М.П.

Подпись продавца

Расшифровка подписи