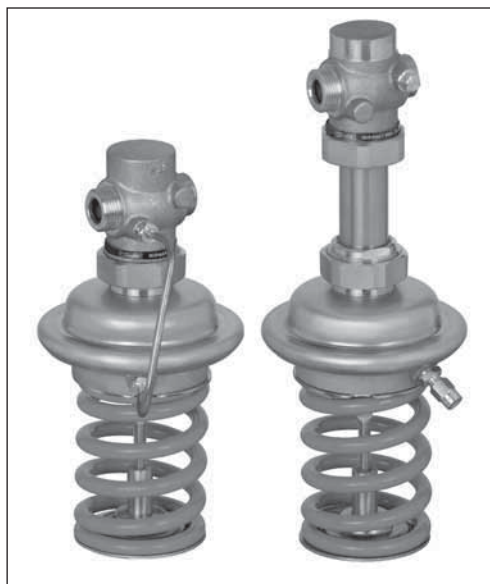


Технічний опис

Автоматичні регулятори тиску «після себе» AVD – для води; AVDS – для пари

Загальні дані



AVD та AVDS – це автоматичні регулятори тиску «після себе» (редуктори) прямої дії, які використовуються в першу чергу в системах централізованого теплопостачання.

Регулятор AVD, AVDS складається із регулювального клапану, регулювального елемента з однією мембраною та пружиною (пружинами) налаштування та однієї імпульсної трубки.

Клапан регуляторів AVD, AVDS закривається тоді, коли тиск в точці відбору імпульсу (тобто – після регулятора) – зростає.

Основні характеристики AVD:

- Номінальний діаметр, DN: 15 ... 50 мм.
- Максимальна пропускну здатність, k_{vs} : 0,4 ... 25 м³/год.
- Номінальний тиск, PN: 25 бар.
- Діапазони налаштування: 1,0-5,0 / 3,0-12,0 бар
- Регульоване середовище: підготовлена вода/водний розчин гліколю до 30 %, температурою від 2 до 150 °С.
- З'єднання:
 - зовнішня різь (+ з'єднувальні фітинги);
 - фланці.

Основні характеристики AVDS:

- Номінальний діаметр, DN: 15 ... 25 мм.
 - Максимальна пропускну здатність, k_{vs} : 1,0 ... 6,3 м³/год.
 - Номінальний тиск, PN: 25 бар.
 - Діапазони налаштування Δp_s : 1,0-5,0 / 3,0-12,0 бар
 - Регульоване середовище: водяна пара, підготовлена вода або водний розчин гліколю до 30 %, температурою від 2 до 200 °С¹⁾.
 - З'єднання:
 - зовнішня різь (+ з'єднувальні фітинги);
- ¹⁾ при температурах більше 150 °С регулятори AVDS використовується тільки з охолоджувачем імпульсу (код №003H0277)

Регулятори AVD та AVDS відповідають вимогам Директиви 97/23/EC «Обладнання, що працює під тиском».

Номенклатура та коди для оформлення замовлень

Приклад замовлення 1:
Регулятор тиску «після себе», DN15мм, PN25, $T_{\text{макс.}}$ 150 °С, діапазон налаштування Δp_s 1,0...5,0 бар, зовнішня різь

- 1 × регулятор AVD, DN15, k_{vs} 4,0, Δp_s 1,0...5,0 бар
Код № 003H6644

Додатково:

- 1 × з'єднувальні фітинги під зварювання, DN15, Код № 003H6908

Регулятор поставляється повністю зібраним, включаючи імпульсну трубку між клапаном та регулювальним елементом. З'єднувальні фітинги замовляються окремо.

Регулятори AVD

Ескіз	DN, мм	k_{vs} , м ³ /год	З'єднання		Діапазон налаштування тиску, бар	Код №	Діапазон налаштування тиску, бар	Код №
	15	0,4	Циліндрична зовнішня різь, згідно ISO228/1	G 3/4 A	1 - 5	003H6957	3 - 12	003H6978
		1,0				003H6958		003H6979
		4,0				003H6644		003H6650
	20	6,3		G 1 A		003H6645		003H6651
	25	8,0	Фланці PN25, згідно стандарту EN1092-2	G 1 1/4 A	1 - 5	003H6646	3 - 12	003H6652
		32				12,5		003H6659
	40	20		003H6660		003H6663		
	50	25		003H6661		003H6664		

Номенклатура та коди для оформлення замовлень (продовження)
Приклад замовлення 2:

Регулятор тиску «після себе» для водяної пари, DN25мм, PN25, T_{макс} 200 °С, діапазон налаштування Δр, 3,0... 12,0 бар, зовнішня різь

- 1 × регулятор AVDS, DN25, k_{vs} 6,3, Δр, 3,0... 12,0 бар
Код № 003H6674
- 1 × імпульсна трубка AV, з'єднання R 1/2" (комплект)
Код № 003H6854
- 1 × охолоджувач імпульсу
Код № 003H0277

Додатково:

- 1 × з'єднувальні фітинги під зварювання, DN25,
Код № 003H6910

Регулятори AVDS (клапан із встановленим регулювальним елементом) поставляються разом. Імпульсна трубка AV, охолоджувач імпульсу замовляються та поставляються окремо.

Регулятори AVDS¹⁾

Ескіз	DN, мм	k _{vs} , м ³ /год	З'єднання		Діапазон налаштування тиску, бар	Код №	Діапазон налаштування тиску, бар	Код №
	15	1,0	Циліндрична зовнішня різь, згідно ISO228/1	G 3/4 A	1 - 5	003H6665	3 - 12	003H6670
		1,6				003H6666		003H6671
	3,2	003H6667		003H6672				
	4,5	003H6668		003H6673				
25	6,3		G 1 1/4 A		003H6669		003H6674	

¹⁾ при температурах більше 150 °С регулятори AVDS використовується тільки з охолоджувачем імпульсу (код № 003H0277)

З'єднувальні фітинги (комплект з 2-ох фітингів з ущільненням)

Ескіз	Тип	DN, мм	З'єднання		Код №
	Під зварювання	15	Фаска під зварювання		003H6908
		20			003H6909
		25			003H6910
	Різьбові	15	Конічна зовнішня різь, згідно стандарту EN10266-1	R 1/2	003H6902
		20		R 3/4	003H6903
		25		R 1	003H6904
	Фланцеві	15	Фланці PN25, згідно стандарту EN1092-2		003H6915
		20			003H6916
		25			003H6917

Додаткове приладдя

Ескіз	Опис	З'єднання	Код №
	Імпульсна трубка AV (комплект): - 1 × мідна трубка Ø6×1×1500 мм; - 1 × компресійний фітинг ¹⁾ для підключення до трубопроводу імпульсної трубки Ø6×1 мм	R 1/8	003H6852
		R 3/8	003H6853
		R 1/2	003H6854
	Охолоджувач імпульсу ²⁾ , 0,3 л, з двома компресійними фітингами Ø6×1 мм		003H0277

¹⁾ компресійний фітинг складається з ніпеля, компресійного кільця і гайки

²⁾ необхідно використовувати на імпульсній трубці регуляторів AVDS при температурах більше 150 °С

Технічні характеристики
Регулювальні елементи AVD, AVDS

Площа мембрани	см ²	54	
Номинальний тиск	PN, бар	25	
Діапазон налаштування тиску, колір пружини	бар	1,0-5,0	3,0-12,0
		блакитна	чорна, зелена
Матеріали			
Корпус мембранного блоку	Верхня частина	Нержавіюча сталь, мат.№ 1.4301	
	Нижня частина	Латунь, стійка до вимивання іонів цинку CuZn36Pb2As	
Мембрана		EPDM	
Імпульсні трубки		Мідна трубка Ø6×1 мм	

Регулювальні клапани (AVD)

Номинальний діаметр, DN	мм	15		20	25	32	40	50	
Пропускна здатність клапану, k_{vs}	м ³ /год	0,4	1,0	4,0	6,3	8,0	12,5	20	25
Витратна характеристика регулювання		Лінійна							
Фактор кавітації Z		≥ 0,6			>0,55		>0,5		
Протікання згідно стандарту IEC534	% від k_{vs}	<0,02			<0,05				
Номинальний тиск PN	бар	25							
Максимальний перепад тиску	бар	20			16				
Регульоване середовище		Підготовлена вода або водний розчин гліколю (до 30 %)							
рН регульованого середовища		Мін. 7, макс. 10							
Температура регульованого середовища	°C	2 ... 150							
З'єднання	клапан	Циліндрична зовнішня різь, згідно стандарту ISO228/1				Фланці			
	фітинги	Під зварювання, із зовнішньою різзю та фланцеві				-			
Матеріали									
Корпус клапану	різбовий	Червона бронза CuSn5ZnPb (Rg5)				-			
	фланцевий	-				Високоміцний чавун EN-GJS-400-18-LT (GGG40.3)			
Сідло клапану		Нержавіюча сталь, мат. №1.4571							
Конус (золотник) клапану		Латунь, стійка до вимивання іонів цинку CuZn36Pb2As							
Ущільнення		EPDM							

Регулювальні клапани (AVDS)

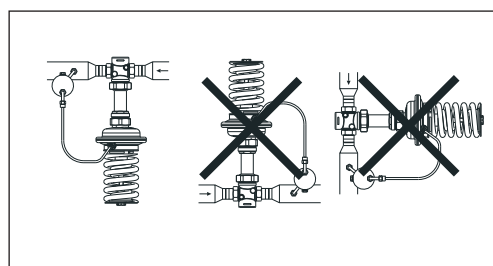
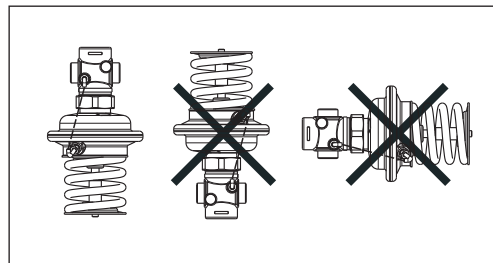
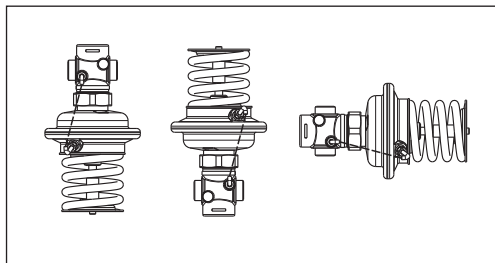
Номинальний діаметр, DN	мм	15		20	25	
Пропускна здатність клапану, k_{vs}	м ³ /год	1,0	1,6	3,2	4,5	6,3
Витратна характеристика регулювання		Лінійна				
Фактор кавітації Z		≥0,6			≥0,55	
Протікання згідно стандарту IEC 534		≤0,02				
Номинальний тиск PN	бар	25				
Максимальний перепад тиску	бар	10				
Регульоване середовище		Водяна пара, підготовлена вода або водний розчин гліколю (до 30 %)				
рН регульованого середовища		Мін. 7, макс. 10				
Температура регульованого середовища	°C	2... 200 ¹⁾				
З'єднання	клапан	Циліндрична зовнішня різь, згідно стандарту ISO228/1				
	фітинги	Під зварювання, із зовнішньою різзю та фланцеві				
Матеріали						
Корпус клапану		Червона бронза CuSn5ZnPb (Rg5)				
Сідло клапану		Нержавіюча сталь, мат. №1.4571				
Конус (золотник) клапану		Нержавіюча сталь, мат. №1.4122				

¹⁾ при температурах більше 150 °C на імпульсній трубці необхідно встановлювати охолоджувач імпульсу (код № 003H0277)

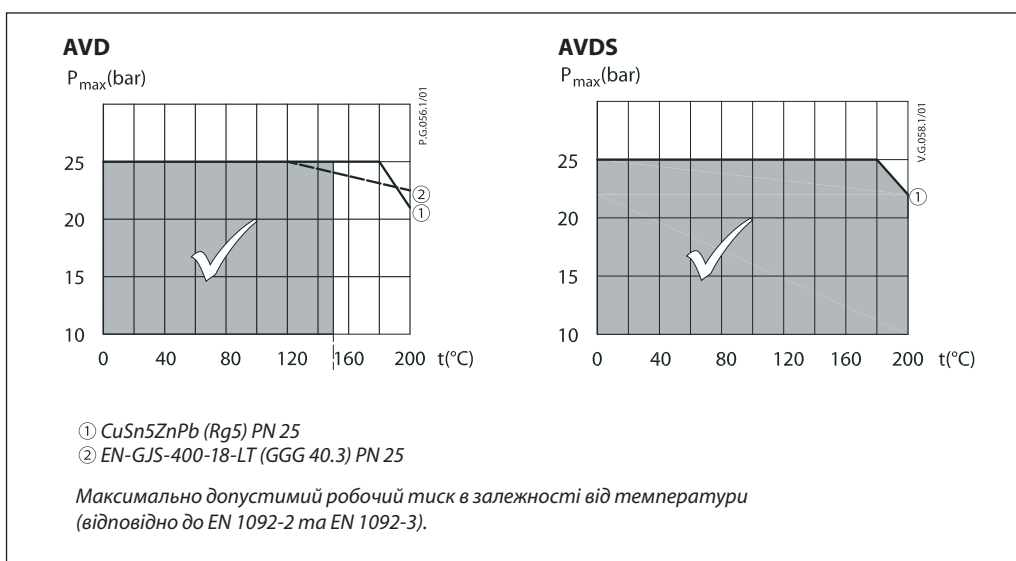
Монтажні положення

При температурі регульованого середовища до 100 °C регулятори можуть бути встановлені в будь-якому положенні (дійсно тільки для регуляторів AVD).

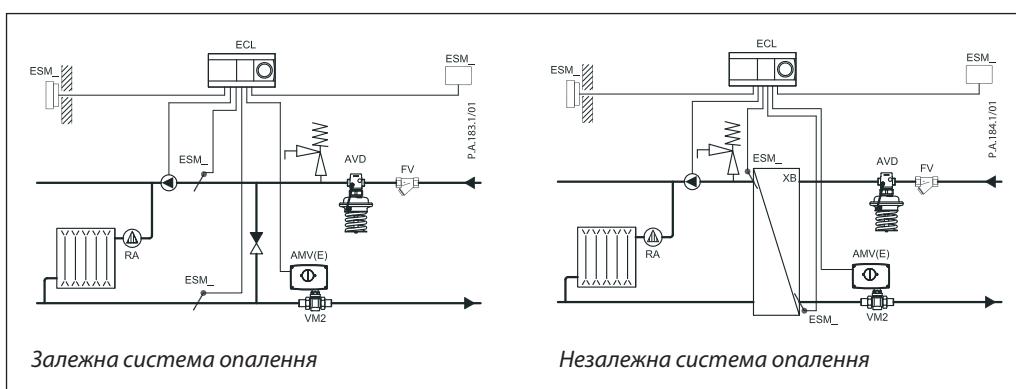
При температурі регульованого середовища більше 100 °C (для AVD) та завжди в парових системах (AVDS) регулятори повинні бути встановлені тільки на горизонтальних трубопроводах регульовальним елементом донизу.



Діаграма залежності робочого тиску від температури



Приклади застосування



Приклад вибору AVD

Увага!

Вихідні дані «Прикладу вибору» обрані авторами довільно та не можуть бути використані в якості вихідних даних для реальних розрахунків!

Завдання:

Підтримання тиску теплоносія в мережевому трубопроводі 4,0 бар.

Вихідні дані:

Регульоване середовище (теплоносія) : вода.
 Номінальна витрата мережевого теплоносія, $Q_{ном.}$: 2,0 м³/год.
 Тиск в мережевому трубопроводі наявний p_1 : 5,5 бар.
 Необхідний тиск в мережевому трубопроводі p_2 : 4,0 бар.
 Номінальний тиск теплової мережі: PN 25 бар

Необхідно:

Вибрати діаметр регульовального клапану та діапазон налаштування регулятора AVD.

Рішення:

Розрахункове значення пропускної здатності клапану k_v визначається як:

$$k_v = Q_{ном.} / \sqrt{\Delta p_{AVD}}$$

де Δp_{AVD} – це перепад тиску на регульовальному клапані регулятора AVD.

Перепад тиску Δp_{AVD} в цьому прикладі визначається як різниця між наявним тиском у мережевому трубопроводі та необхідним тиском, тобто тим, який буде підтримувати регулятор AVD після налаштування:

$$\Delta p_{AVD} = p_1 - p_2 = 5,5 - 4,0$$

$$\Delta p_{AVD} = 1,5 \text{ бар}$$

Далі розраховуємо значення пропускної здатності регульовального клапану регулятора AVD $k_{v,AVD}$:

$$k_v = Q_{ном.} / \sqrt{\Delta p_{AVD}} = 2,0 / \sqrt{1,5} = 1,6 \text{ м}^3/\text{год}$$

Тепер необхідно із номенклатури регуляторів AVD вибрати регулятор з найближчим більшим значенням максимальної пропускної здатності k_{vs} .

Вибір:

Регулятор AVD, DN15мм, k_{vs} 4,0 м³/год.

Зуважте також, що необхідно провести всі необхідні перевірки клапану вибранного регулятора, згідно вимог «Пам'ятки по розрахунку регульовальних клапанів Danfoss», яка надрукована на внутрішній стороні обкладинки.

Далі, із номенклатури, треба вибрати такий регулятор AVD, який дозволяє підтримувати необхідний тиску теплоносія в мережевому трубопроводі. За умовами прикладу, необхідний тиск в мережевому трубопроводі $p_2 = 4,0$ бар

$$p_{налашт.} = p_2 = 4,0 \text{ бар}$$

Вибираємо регулятор з таким діапазоном налаштування, щоб значення необхідного для підтримання тиску було всередині цього діапазону, та ні в якому разі не було його крайніми значеннями. В цьому прикладі, для підтримання тиску 4,0 бар ми бачимо, що таких регуляторів два: 1,0-5,0 бар та 3,0-12,0 бар. В такому випадку треба вибрати той регулятор, в якого різниця між крайніми значеннями діапазону налаштування буде меншою:

$$5,0 - 1,0 = 4,0$$

$$12,0 - 3,0 = 9,0$$

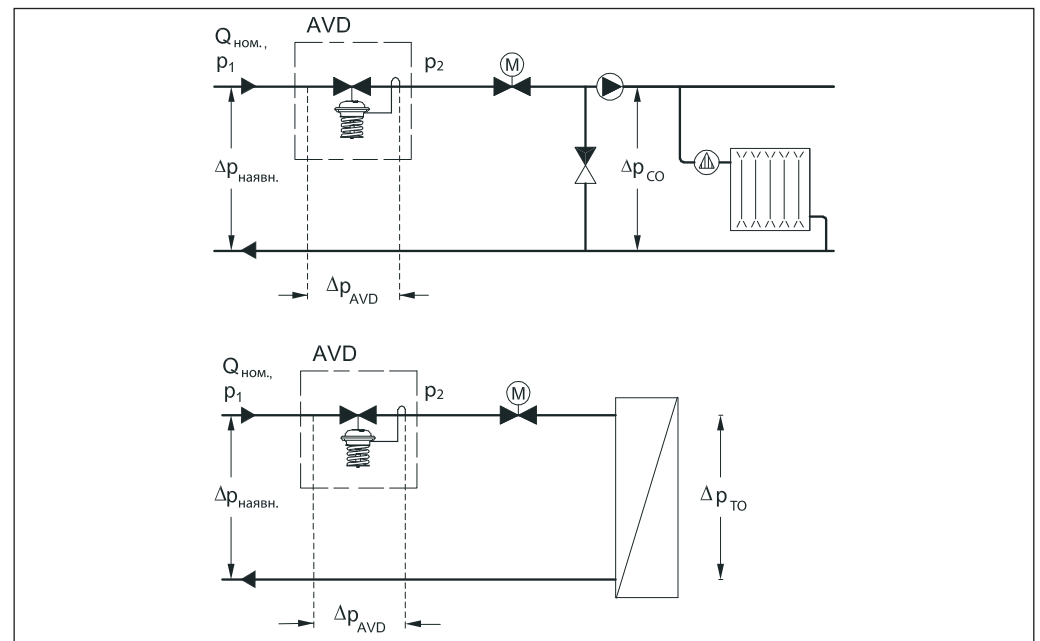
$$4,0 < 9,0$$

Тому вибираємо регулятор AVD із діапазоном налаштування тиску 1,0-5,0 бар.

Вибір (остаточний):

Регулятор AVD, DN15мм, k_{vs} 2,5 м³/год, діапазон налаштування 1,0-5,0 бар, зовнішня різь код № 003H6644

Зверніть увагу на необхідність додатково го замовлення для різьових регуляторів AVD з'єднувальних фітінгів: під зварювання, різьових або фланцевих. Тип фітінгів обирає за Вашим бажанням.



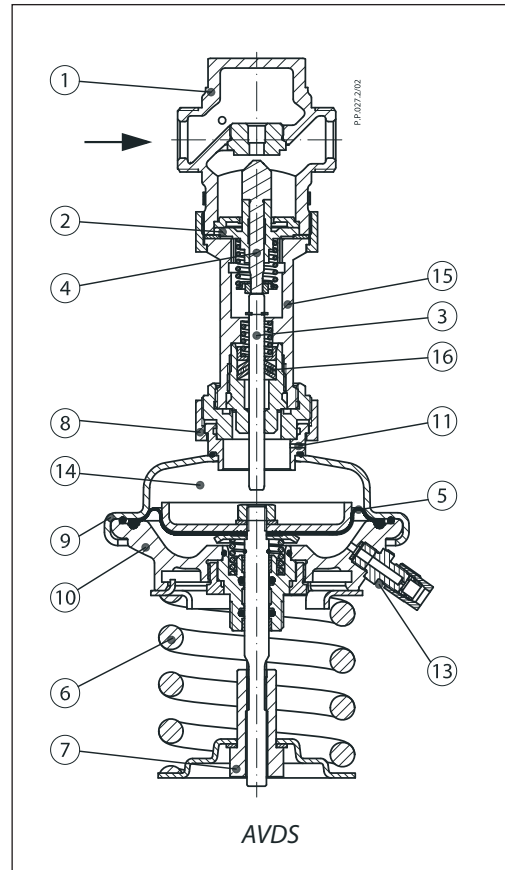
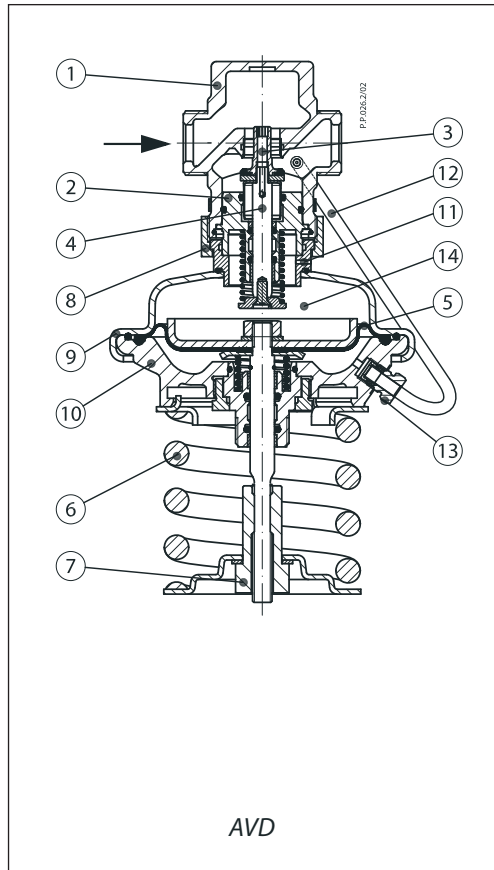
Приклад вибору AVDS

Для вибору регуляторів, які працюють з водяною парою в якості теплоносія, в тому числі й автоматичних регуляторів тиску «після себе» AVDS, Вам необхідно завітати на Тепловий портал Данофсс Україна (використовуючи посилання нижче). В розділі «Література» знайти сторінку «Опитувальні листи», завантажити та заповнити опитувальний лист, на відповідний тип обладнання (регулятор тиску «після себе» прямої дії), та направити його нам по факсу або електроною поштою (координати вказані в тілі опитувального листа).

www.heating.danfoss.ua -> Завантажити -> Опитувальні листи

Конструкція

1. Корпус клапану
2. Вкладень клапану
3. Конус (золотник) клапану, розвантажений по тиску
4. Шток клапану
5. Мембрана
6. Пружина налаштування
7. Гайка налаштування
8. З'єднувальна гайка
9. Верхня частина корпусу мембранного блоку
10. Нижня частина корпусу мембранного блоку
11. Повітряний отвір
12. Імпульсна трубка
13. Компресійний фітинг для імпульсної трубки
14. Регулювальний елемент
15. Подовження корпусу клапану
16. Сальник



Принцип дії

Тиск в трубопроводі за регулювальним клапаном передається через імпульсну трубку до камери тиску мембранного блоку регулятора та впливає на мембрану для регулювання тиску. З іншого боку на мембрану діє атмосферний тиск, через повітряний отвір. Значення тиску контролюється за допомогою відповідного налаштування пружини. Регулювальний клапан регулятора закривається при зростанні тиску за регулятором, та відкривається при його падінні – для підтримання необхідного значення.

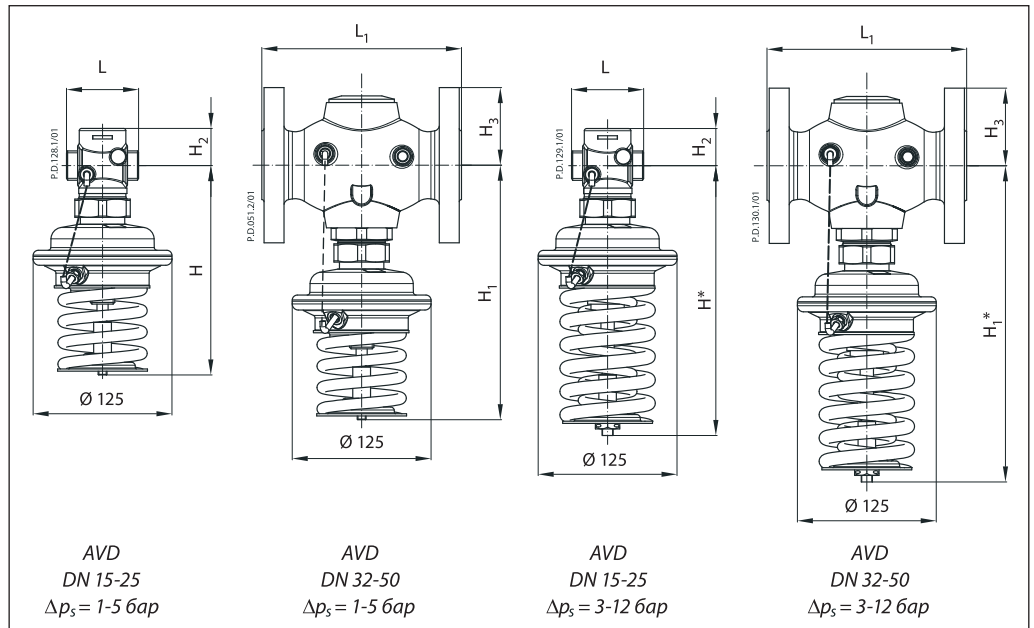
Налаштування

Налаштування необхідного тиску

Налаштування необхідного значення тиску виконується за допомогою пружини налаштування. Зміна ступеня стиснення пружини, тобто необхідного значення тиску після регулятора, виконується обертанням гайки налаштування гайковим ключем.

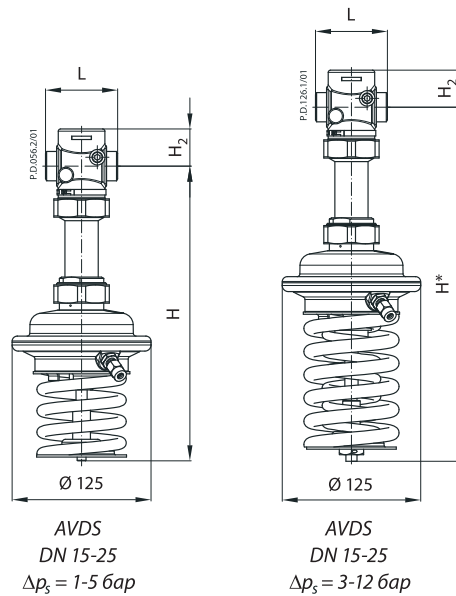
Для налаштування необхідного для підтримання значення тиску в місці відбору імпульсу (підключення імпульсної трубки до трубопроводу) необхідно використовувати показання манометру, який повинен бути встановлений в цьому місці, або в безпосередній близькості до нього.

Габаритні та
приєднувальні
розміри



DN	L	L ₁	H	H*	H ₁	H ₁ *	H ₂	H ₃	Bara, кр	
									1-5 бар	3-12 бар
MM										
15	65	–	189	243	–	–	34	–	3,5	3,7
20	70	–	189	243	–	–	34	–	3,5	3,7
25	75	–	189	243	–	–	37	–	3,7	3,8
32	–	180	–	–	231	285	–	70	10,2	10,4
40	–	200	–	–	231	285	–	75	11,8	11,9
50	–	230	–	–	231	285	–	82	13,9	14,0

Примітка: інші розміри фланців – див. таблицю для фітингів (нижче)



DN	L	H	H*	H ₂	Bara, кр	
					1-5 бар	3-12 бар
MM						
15	65	266	320	34	3,5	3,7
20	70	266	320	34	3,5	3,7
25	75	266	320	37	3,7	3,9

Габаритні та приєднувальні розміри (продовження)

