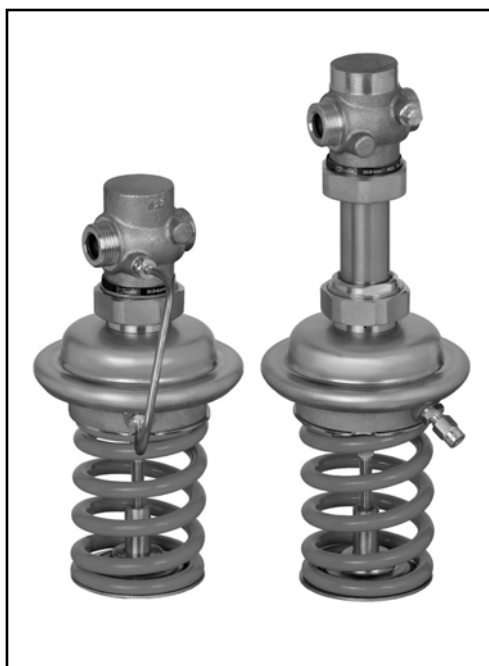


Описание и область
применения



Регулятор AVD, AVDS является автоматическим регулятором для снижения давления и предназначен, главным образом, для использования в централизованных системах теплоснабжения. Регулятор в нормальном положении открыт и при возрастании давления он закрывается.

Регулятор состоит из регулирующего клапана, привода с регулирующей диафрагмой и настроечной пружины (пружин).

Основные характеристики AVD:

- Номинальный диаметр DN 15 - 50 мм
- Пропускная способность k_{vs} 4.0 - 20 м³/ч
- Номинальное давление PN 25 бар
- Диапазон настройки: 1 - 5 бар / 3 - 12 бар
- Температура:
 - подготовленная вода / водный раствор гликоля до 30%: 2 ... 150 °С
- Соединения:
 - Наружная резьба (фитинги под сварку, резьбовые и фланцевые)
 - Фланцы

Основные характеристики AVDS:

- Номинальный диаметр DN 15 - 25 мм
- Пропускная способность k_{vs} 1.0 - 6.3 м³/ч
- Номинальное давление PN 25 бар
- Диапазон настройки: 1-5 бар / 3 - 12 бар
- Температура:
 - подготовленная вода / водный раствор гликоля до 30%: 2 ... 150 °С
 - водяной пар: 2 ... 200 °С
- Соединения:
 - Наружная резьба (фитинги под сварку, резьбовые и фланцевые)

Номенклатура и коды
для оформления заказа

Пример 1 - Регулятор AVD:
Регулятор давления "после себя" для воды,
DN 15, k_{vs} 4.0, PN 25, диапазон
настройки 1-5 бар, t_{max} 150 °С,
наружная резьба

- Регулятор AVD DN 15
Код № 003H6644

Дополнительное
оборудование:
- приварные фитинги
Код № 003H6908

Регулятор поставляется
полностью собранным,
включая импульсную трубку
между клапаном и приводом.

Регулятор AVD

Рисунок	DN, мм	k_{vs} , м ³ /ч	Соединение		Диапазон настройки Δр, бар	Код №	Диапазон настройки Δр, бар	Код №	
	15	4.0	Цилиндр. наружн. резьба согласно ISO 228/1	G 3/4 A	1 - 5	003H6644	3 - 12	003H6650	
	20	6.3		G 1 A		003H6645		003H6651	
	25	8.0		G 1 1/4 A		003H6646		003H6652	
	32	12.5	Фланцы PN 25, согласно EN 1092-2			003H6659			003H6662
	40	16				003H6660			003H6663
	50	20				003H6661			003H6664

Номенклатура и коды для оформления заказа (продолжение)

Пример 2 - Регулятор AVDS: Регулятор давления "после себя" для пара, DN 15, k_{vs} 3.2, PN 25, диапазон настройки 1-5 бар, t_{max} 200 °C, наружная резьба

- Регулятор AVDS DN 15
Код № **003H6667**

Дополнительное оборудование:

- Комплект импульсной трубки AV1/2"
Код № **003H6854**

- Приварные фитинги
Код № **003H6908**

- Охладитель импульса
Код № **003H0277**

Регулятор поставляется в сборе Наружная импульсная трубка (AV) и охладитель импульса должны быть заказаны отдельно.

Регулятор AVDS

Рисунок	DN, мм	k_{vs} , м ³ /ч	Соединение		Диапазон настройки Др, бар	Код №	Диапазон настройки Др, бар	Код №	
	15	1.0	Цилиндр. наружн. резьба согласно ISO 228/1	G 3/4 A	1 - 5	003H6665	3 - 12	003H6670	
		1.6						003H6671	
		3.2						003H6672	
	20	4.5		G 1 A				003H6668	003H6673
		25		6.3				G 1 1/4 A	003H6669

Принадлежности

Рисунок	Обозначение типа	DN, мм	Соединение		Код №
	Приварные фитинги	15	-		003H6908
		20			003H6909
		25			003H6910
	Фитинги с наружной резьбой	15	Коническая наружная резьба согласно EN 0266-1	R 1/2"	003H6902
		20		R 3/4"	003H6903
		25		R 1"	003H6904
	Фланцевые фитинги	15	Фланцы PN 25 согласно EN 1092-2		003H6915
		20			003H6916
		25			003H6917
	Импульсная трубка AV, комплект	Описание: - 1 х медная трубка Ø6 x 1 x 1500 мм - 1 х обжимной фитинг* для подсоединения к трубопроводу импульсной трубки Ø6 x 1 мм		R 1/8"	003H6852
				R 3/8"	003H6853
				R 1/2"	003H6854
	* 10 обжимных фитингов для подсоединения импульсной трубки Ø6 x 1 мм R 1/8"				003H6857
	* 10 обжимных фитингов для подсоединения импульсной трубки Ø6 x 1 мм R 3/8"				003H6858
	* 10 обжимных фитингов для подсоединения импульсной трубки Ø6 x 1 мм R 1/2"				003H6859
	* 10 обжимных фитингов для подсоединения импульсной трубки к мембранному блоку Ø6 x 1 мм G 1/8"				003H6931
	Запорный вентиль Ø6 мм				003H0276
	Охладитель импульса, 0.3 л, с двумя обжимными фитингами Ø6 x 1 мм				003H0277

* Обжимной фитинг состоит из ниппеля, компрессионного кольца и гайки

Запасные части

Рисунок	Описание	DN, мм	k_{vs} , м ³ /ч	Код №
	Вкладыш клапана*	15	4.0	003H6873
		20	6.3	003H6874
		25	8.0	003H6875
		32 / 40 / 50	12.5 / 16 / 20	003H6876
	Корпус сальника**	15 / 20 / 25	3.2 / 4.5 / 6.3	003H6877
	Привод с настроечной пружиной	Диапазон настройки Др, бар		Код №
		1 - 5		003H6844
		3 - 12		003H6845

* только для регуляторов AVD

** только для регуляторов AVDS

Техническое описание Регулятор давления "после себя" AVD - для воды, AVDS - для пара
Технические характеристики
Клапан (AVD)

Номинальный диаметр	DN, мм	15	20	25	32	40	50
Пропускная способность, k_{vs}	м ³ /ч	4.0	6.3	8.0	12.5	16	20
Коэффициент начала кавитации Z^*		≥ 0.6					
Номинальное давление	PN, бар	25					
Макс. перепад давления	бар	20			16		
Рабочая среда		Подготовленная вода / гликолевая вода до 30%					
pH рабочей среды		Мин. 7, макс. 10					
Температура рабочей среды		2 ... 150 °C					
Тип соединения	клапан	Резьбовое			Фланцевое		
	фитинги	Приварные, наружная резьба и фланцевые			-		
Материалы							
Корпус клапана	резьбовой	Красная медь CuSn5ZnPb (Rg5)			-		
	фланцевый	-			Ковкий чугун EN-GJS-400-18-LT (GGG 40.3)		
Седло клапана		Нержавеющая сталь, № 1.4571					
Конус клапана		Необесцинковывающаяся латунь CuZn36Pb2As					
Уплотнение		EPDM					

* $k_v/k_{vs} \leq 0.5$ при DN 25 и выше

Клапан (AVDS)

Номинальный диаметр	DN, мм	15	20	25		
Пропускная способность, k_{vs}	м ³ /ч	1.0	1.6	3.2	4.5	6.3
Коэффициент начала кавитации Z^*		≥ 0.6				
Номинальное давление	PN, бар	25				
Макс. перепад давления	бар	10				
Рабочая среда		Пар / Подготовленная вода / гликолевая вода до 30%				
pH рабочей среды		Мин. 7, макс. 10				
Температура рабочей среды		2 ... 200 °C				
Тип соединения	клапан	Резьбовое				
	фитинги	Приварные, наружная резьба и фланцевые				
Материалы						
Корпус клапана		Красная медь CuSn5ZnPb (Rg5)				
Седло клапана		Нержавеющая сталь, № 1.4571				
Конус клапана		Нержавеющая сталь, № 1.4122				

* $k_v/k_{vs} \leq 0.5$ при DN 25 и выше

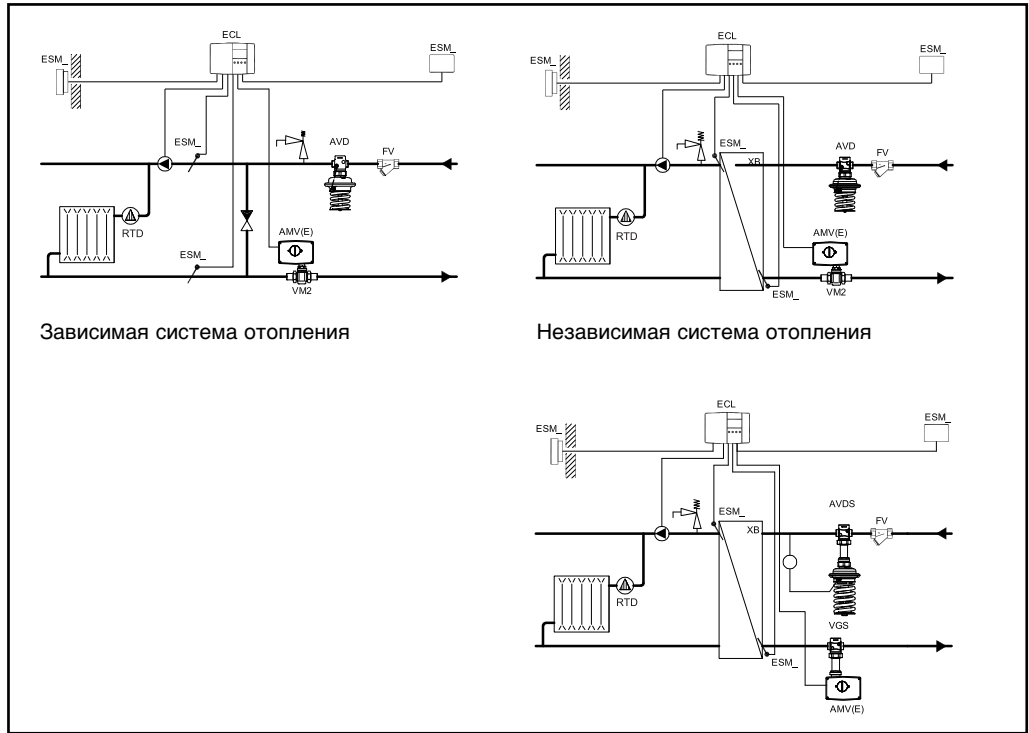
Регулирующий элемент

Площадь диафрагмы	см ²	54	
Номинальное давление	PN, бар	25	
Диапазоны настройки давления с указанием цвета пружины	бар	1 - 5	3 - 12
		голубой	черный, зеленый
Материалы			
Корпус привода	Верхняя крышка диафрагмы	Нержавеющая сталь, № 1.4301	
	Нижняя крышка диафрагмы	Необесцинковывающаяся латунь CuZn36Pb2As	
Диафрагма		EPDM	
Импульсная трубка		Медная трубка Ø6 x 1 мм	

Принципиальные схемы применения

Внимание!

После регулятора AVD, AVDS система должна быть защищена с помощью предохранительного клапана!



Монтажные положения

При температуре рабочей среды до 100 °С регуляторы AVD могут быть установлены в любом положении.

При более высоких температурах (для AVD) и всегда в паровых трубопроводах (AVDS) регуляторы должны быть установлены только в горизонтальном положении приводом вниз.

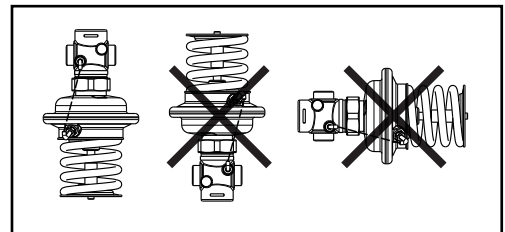
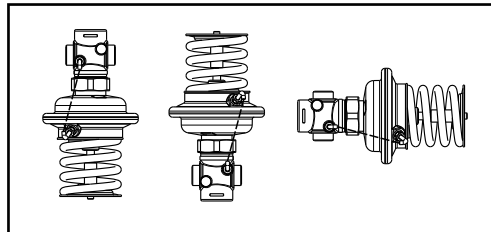
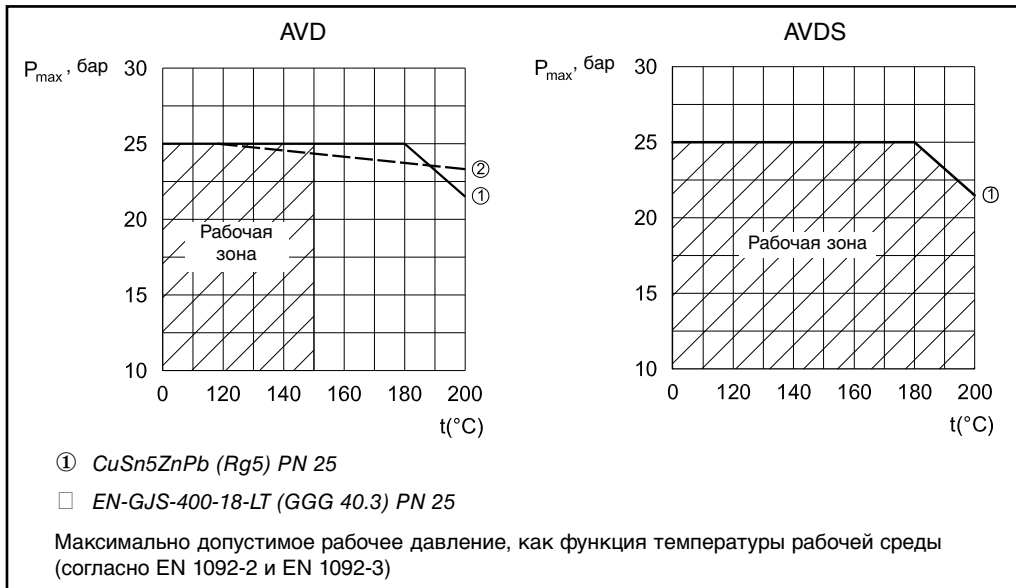


График зависимости рабочего давления от температуры



Пример расчета

Регулятор давления "после себя" должен поддерживать давление 6.0 бар. Макс. расход через систему не более 2.0 м³/ч, мин. давление перед клапаном 7.5 бар.

величина k_v рассчитывается по формуле:

$$k_v = \frac{Q_{\text{макс.}}}{\sqrt{\Delta p_{\text{AVD}}}} = \frac{2.0}{\sqrt{1.5}}$$

Внимание!

Исходные данные «Примера расчета» выбраны авторами произвольно и не могут быть использованы в качестве исходных данных для реальных расчетов!

Исходные данные:

$Q_{\text{макс.}} = 2.0 \text{ м}^3/\text{ч}$

$P_{1 \text{ мин.}} = 7.5 \text{ бар}$

$P_{\text{вых}} = 6.0 \text{ бар}$

$k_v = 1.6 \text{ м}^3/\text{ч}$

Решение:

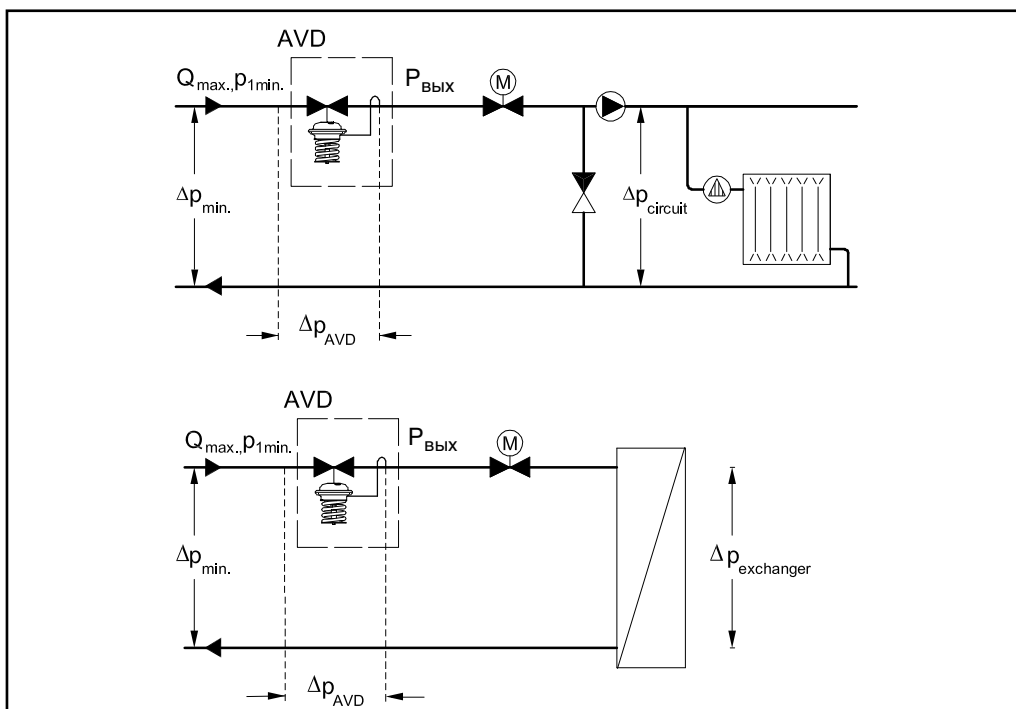
В примере выбирается AVD DN 15, величина $k_{vs} = 4.0$ с диапазоном установки давления 3 - 12 бар

Номинальное давление PN 25

Мин. перепад давления на регуляторе рассчитывается по формуле:

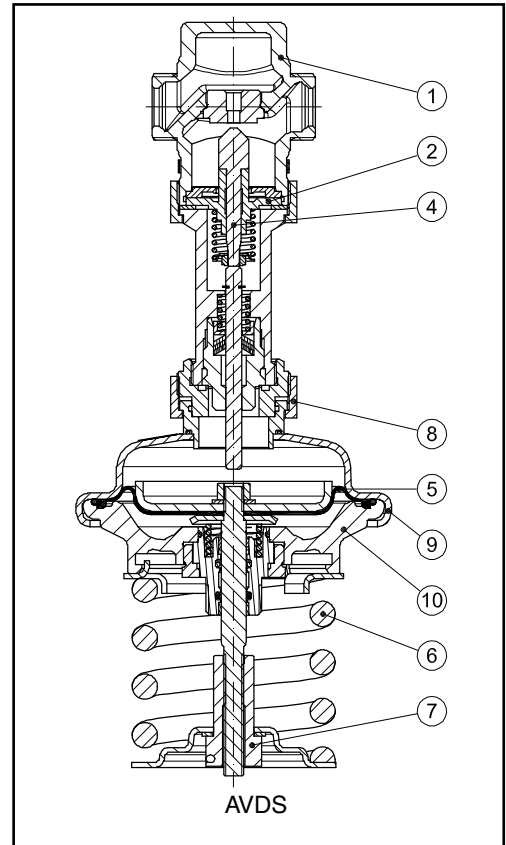
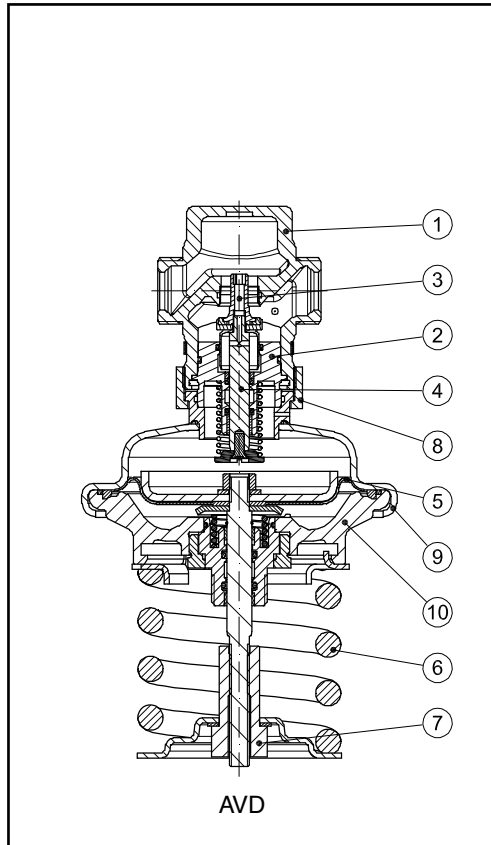
$\Delta p_{\text{AVD}} = p_{1 \text{ мин.}} - p_{\text{вых}} = 7.5 - 6.0$

$\Delta p_{\text{AVD}} = 1.5 \text{ бар}$



Конструкция

1. Корпус клапана
2. Вкладыш клапана
3. Конус клапана (разгруженный)
4. Шток клапана
5. Регулирующая диафрагма
6. Настраиваемая пружина
7. Рукоятка для настройки давления с возможностью пломбирования
8. Соединительная гайка
9. Верхняя крышка диафрагмы
10. Нижняя крышка диафрагмы



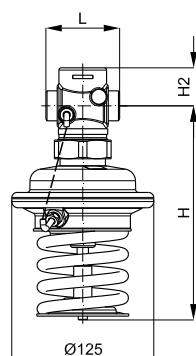
Принцип действия

Давление после регулирующего клапана передается через импульсную трубку в мембранный блок и воздействует на регулируемую диафрагму с одной стороны. С другой стороны на диафрагму действует атмосферное давление. Регулирующий клапан нормально открыт. При возрастании давления он закрывается, а при снижении давления - открывается для обеспечения постоянного давления после себя.

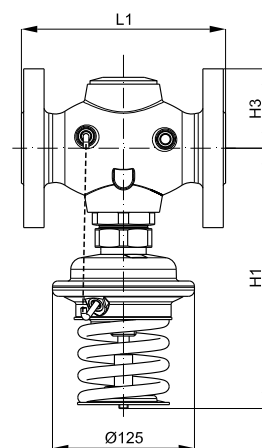
Настройка

Настройка давления
 Настройка давления осуществляется при помощи настраиваемой пружины. Регулировка может быть выполнена на основе показаний манометра.

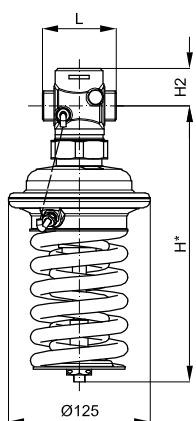
Габаритные и присоединительные размеры



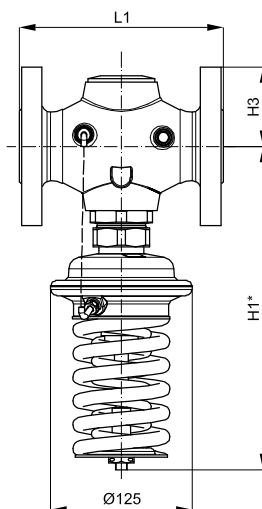
AVD
DN 15 - 25
 $\Delta p = 1 - 5$ бар



AVD
DN 32 - 50
 $\Delta p = 1 - 5$ бар



AVD
DN 15 - 25
 $\Delta p = 3 - 12$ бар



AVD
DN 32 - 50
 $\Delta p = 3 - 12$ бар

DN, мм		15	20	25	32	40	50
L	мм	65	70	75	-	-	-
L1		-	-	-	180	200	230
H		189	189	189	-	-	-
H*		243	243	243	-	-	-
H1		-	-	-	231	231	231
H1*		-	-	-	285	285	285
H2		34	34	37	-	-	-
H3		-	-	-	70	75	82
Вес (1 - 5 бар)		кг	3.5	3.5	3.7	10.2	11.8
Вес (3 - 12 бар)	3.7		3.7	3.8	10.4	11.9	14.0

Примечание: Другие размеры фланцев – смотри таблицу для фитингов

Габаритные и присоединительные размеры (продолжение)

DN, мм	15	20	25
L	65	70	75
H	266	266	266
H*	320	320	320
H2	34	34	37
Вес (1 - 5 бар)	3.5	3.5	3.7
Вес (3 - 12 бар)	3.7	3.7	3.9

AVDS DN 15 - 25 Δp = 1 - 5 бар

AVDS DN 15 - 25 Δp = 3 - 12 бар

DN, мм	15	20	25	32	40	50
SW	32 (G 3/4A)	41 (G 1A)	50 (G 1 1/4A)			
d	21	26	33			
R 1)	1/2	3/4	1			
L1 2)	130	150	160			
L2	131	144	160			
L3	139	154	159			
k	65	75	85	100	110	125
d ₂	14	14	14	18	18	18
n	4	4	4	4	4	4

1) Коническая наружная резьба согласно EN 10266-1
2) Фланцы PN 25 согласно EN 1092-2

Обжимные фитинги: 31 мм (R 1/8"), 37 мм (R 3/8"), 43 мм (R 1/2")

Охладитель импульса: 140 мм, Ø55 мм