	<b>УКАЗАНИЯ ПО МОНТАЖУ, ТЕХНИЧЕСКОМУ ОБСЛУЖИВАНИЮ И СОДЕРЖАНИЮ</b>	<b>RD 102 V RD 103 V</b>
	<b>РЕГУЛЯТОР ВЫХОДНОГО ДАВЛЕНИЯ DN 15 - 50, PN 16</b>	PM - 039/04/09/R

Указания по монтажу, техническому обслуживанию и содержанию вентилей конструкционного ряда RD102V и RD 103 V (в дальнейшем только RD 10x V) обязательны для пользователя для обеспечения правильного функционирования вентилей. При работах по техническому обслуживанию, содержанию, монтажу, демонтажу и эксплуатации пользователь обязан соблюдать приведенные здесь принципы.

## I. ТЕХНИЧЕСКОЕ ОПИСАНИЕ И НАЗНАЧЕНИЕ АРМАТУРЫ:

### 1.1. Описание:

Прямодействующие регуляторы давления на выходе - это арматуры, предназначенные для редукиции давления агента (среды) и его поддержания на определенном значении. Это обеспечивает мембрана, которая с одной стороны подвергается воздействию данного давления, а с другой стороны ею управляет пружина. Отклонение мембраны передается конусу вентиля и при падении давления в результате повышенного отбора происходит открывание арматуры. Благодаря конусу со снятой нагрузкой на значение давления на выходе не оказывают влияние колебания давления на входе.

Регулятор укомплектован манометром, по которому можно прямо отрегулировать требуемое значение давления (в диапазоне, определенном примененной пружины), а в ходе эксплуатации можно следить за его значением в данный момент.

В случаях, когда значение требуемого давления находится в области, в которой перекрываются значения диапазонов отдельных пружин, для большей чувствительности регуляторов лучше использовать пружину с более низким диапазоном.

Исполнение со входом редуцированного давления из отбора в трубопроводе поставляется с импульсной трубкой для присоединения.

### 1.2. Назначение:

Данные арматуры предназначены прежде всего для области отопления, водоснабжения и вентиляционной техники. Они могут быть установлены во всех контурах регулирования до PN 16, в которых необходимо обеспечить редукицию давления агента (среды), без необходимости использовать дальнейшее средство измерения и без подвода энергии. Для надежного функционирования изготовитель рекомендует установить в трубопроводе перед вентиляем фильтр механических примесей.

### 1.3. Рабочие давления:

Арматуры можно использовать для редукиции давления, причем максимальное значение давления на входе ограничено значением PN, т.е. 1.6 МПа, а значение давления на выходе ограничено диапазоном пружин регулятора, т.е. 0.025 - 1.0 МПа. Однако в ходе эксплуатации разность давлений на входе и выходе вентиля должна быть не больше 0.6 МПа в случае RD 102 и 0.4 МПа в случае RD 103.

### 1.4. Рабочие агенты (среды):

Вентили RD 102 V и 103 V предназначены для газообразных и жидких агентов, таких как воздух, вода, водяной пар (только RD 102) и других агентов (сред), совместимых с примененными материалами внутренних частей арматур (прежде всего корпуса, конуса и мембраны). Данное исполнение не подходит для масла.

**Примечание:** Для обеспечения длительной плотности арматуры изготовитель рекомендует установить в трубопроводе перед вентиляем фильтр механических примесей. В случаях, когда увеличение редуцированного давления сверх установленного значения могло бы вызвать аварию системы, изготовитель рекомендует установить за регулятором давления предохранительный клапан.

### 1.5. Технические параметры:

Конструктивный ряд	RD 102 V	RD 103 V
Исполнение	Прямодействующий регулировочный вентиль выходного давления	
Диапазон приходов	DN 15 - 50	
Номинальное давление	PN 16	
Материал корпуса	Бронза 42 3135	Серый чугун EN-JL 1040
Материал конуса	Латунь 42 3234	
Уплотнение конус-седло	EPDM	
Материал мембраны	EPDM	
Диапазон рабочих температур	от -5 до +130°C, временно до 140°C	
Строительные длины	Ряд М4 согл. DIN 3202	Ряд 1 согл. ЧСН ЕН 558-1
Присоединение	Патрубок с внутренней резьбовой	Фланец типа В1 (грубая уплот. планка) согл. ЧСН ЕН 1092-1
Тип конуса	Формованный, с уменьшенной нагрузкой	
Характеристика потока	Линейная	
Значения Kvs	от 2 до 20 м <sup>3</sup> /час	
Настр. диапазон знач. давл. на выходе	0.025 до 0.1, 0.08 до 0.3, 0.2 до 0.65, 0.3 до 1.0 МПа	

Допустимое отклонение установки крайних значений диапазона составляет 10 % от соответствующего крайнего номинального значения диапазона.

### 1.6 Макс входные давления вентилей RD 10x V:

Диапазон [МПа]	0.025 - 0.1	0.08 - 0.3	0.2 - 0.65	0.3 - 1.0
$P_{1\text{макс}}$	0.6	0.9	1.2	1.6

## II. Инструкция по монтажу и обслуживанию арматуры:

### 2.1 Подготовка до начала монтажа:

Вентили поставляются с завода-производителя комплектно собранными, отрегулированными и испытанными. До собственно монтажа в трубопровод нужно сопоставить данные на заводской табличке с данными в сопроводительной документации. Помимо вышесказанного вентили нужно осмотреть на отсутствие механического повреждения или загрязнения; внимание нужно уделить внутренним полостям, соединительной резьбе и уплотняющим планкам.

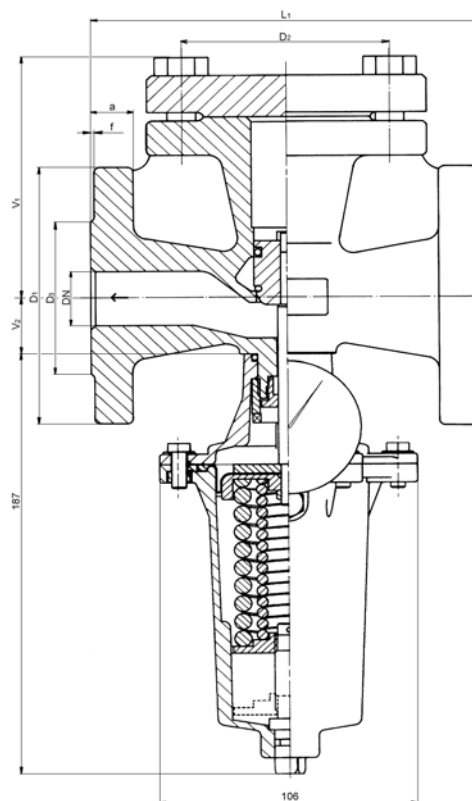
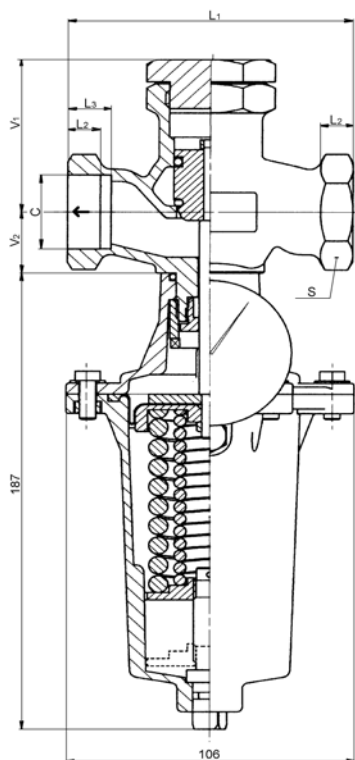
### 2.2 Размеры и массы вентилей:

#### RV 102:

DN	C	L <sub>1</sub>	L <sub>2</sub>	L <sub>3</sub>	V <sub>1</sub>	V <sub>2</sub>	S	m
		mm	mm	mm	mm	mm	mm	kg
15	G 1/2	85	9	12	50	25	27	3.1
20	G 3/4	95	11	14	55	25	32	3.2
25	G 1	105	12	16	62	25	41	3.4
32	G 1 1/4	120	14	18	75	35	50	4.0
40	G 1 1/2	130	16	20	79	35	58	4.5
50	G 2	150	18	22	89	42	70	5.5

#### RV 103:

DN	D <sub>1</sub>	D <sub>2</sub>	D <sub>3</sub>	nxd	a	f	L <sub>1</sub>	V <sub>1</sub>	V <sub>2</sub>	m
	mm	mm	mm	mm	mm	mm	mm	mm	mm	kg
15	95	65	45	4 x 14	16x4	2	130	65	25	3.2
20	105	75	58							
25	115	85	68	4 x 18	20	3	200	100	35	8.5
32	140	100	78							
40	150	110	88							
50	165	125	102							



## **2.3. Установка вентиля в трубопроводе:**

### **2.3.1. Монтажные положения:**

Вентиль должен быть установлен в трубопроводе всегда так, чтобы направление движения агента соответствовало стрелкам на корпусе. Основное рабочее положение регулятора - корпусом арматуры вверх и управляющей головкой вниз. Это положение необходимо соблюдать, главным образом, при редукции давления пара и при температурах более 80°C. Однако в случае жидких и газообразных агентов (сред) при более низких температурах вентиль может быть установлен в любом положении.

### **2.3.2. Монтаж вентиля:**

Для правильной работы редукционного вентиля необходимо соблюдать следующие указания:

- при монтаже необходимо следить за тем, чтобы были исключены все усилия от трубопровода.
- перед монтажом система трубопровода должна быть очищена от грязи и осадка, которые в ходе эксплуатации могли бы вызвать серьезное повреждение уплотнительных поверхностей и, следовательно, потерю плотности затвора арматуры.
- для обеспечения качественного функционирования вентиль не следует устанавливать непосредственно за угольником и рекомендуется, чтобы длина ровного (прямого) участка трубопровода перед вентилем составляла не менее чем 6 x DN.
- для облегчения демонтажа или ремонта целесообразно оставить над вентилем и под ним достаточное место для манипуляции.
- сам монтаж нужно проводить тщательно, в случае фланцевых исполнений с попеременным подтягиванием фланцевых винтов так, чтобы не произошло возникновение внутреннего напряжения. Необходимо, чтобы фланцы трубопровода были соосными по отношению к фланцам вентиля.

### **2.3.3. Присоединение импульсного трубопровода (только в случае исполнения RD 10x V2 ...):**

Соединение мембранного пространства с выходным трубопроводом проводится с использованием медной импульсной трубки, присоединением с помощью резьбового соединения. Эта трубка входит в объем поставки (см. пп. 2.10, 2.11).

### **2.3.4. Контроль после монтажа:**

После монтажа в системе трубопровода необходимо создать давление и проверить все соединения с точки зрения их плотности.

## **2.4. Установка давления на выходе:**

Установка давления на выходе проводится путем предварительного напряжения пружины с помощью установочного винта. Направление вращения указано на крышке вентиля следующим образом:

- поворачивание в направлении (+) ... давление увеличивается
- поворачивание в направлении (-) ... давление уменьшается

Установка регулятора проводится:

- а) при давлении покоя, т.е. при нулевом отборе, если необходимо предотвратить увеличение давления в выходном трубопроводе сверх отрегулированного значения.
- б) при номинальном отборе, если хотим обеспечить оптимальные эксплуатационные условия.

После установки требуемого значения давления установочный винт можно зафиксировать в данном положении с помощью установки пломбы.

## **2.5. Обслуживание, техническое обслуживание и содержание**

В ходе эксплуатации вентиль не нуждается в уходе, однако один раз в шесть месяцев необходимо проверить правильность функционирования вентиля, т.е. соответствует ли отрегулированное значение давления на выходе требуемому.

## **2.6. Неисправности и дефекты:**

### **2.6.1. Поврежденная мембрана:**

Дефект проявляется так, что регулятор работает плохо или вообще не работает. Около установочного винта вытекает рабочая жидкость. Причиной является лопнувшая или по-другому поврежденная мембрана. Мембрану нужно заменить.

### **2.6.2. Потеря плотности:**

При малом или нулевом отборе происходит увеличение давления на выходе сверх требуемого значения. Причиной является поврежденное уплотнительное O-кольцо в конусе или поврежденное седло вентиля. Нужна замена уплотнительного кольца или ремонт корпуса.

Ремонты целесообразно доверить изготовителю или сервисным организациям, сотрудничающим с изготовителем. В течение гарантийного срока на арматуре не должно быть проведено никакое вмешательство со стороны пользователя, за исключением установки давления на выходе.

## **2.7. Запасные части:**

Запасные части не входят в объем поставки вентиля и они должны заказываться отдельно. Заказывая запасные части, в заказе необходимо указать наименование части, тип вентиля, номинальный проход DN и заводской номер вентиля.

## 2.8. Условия гарантии

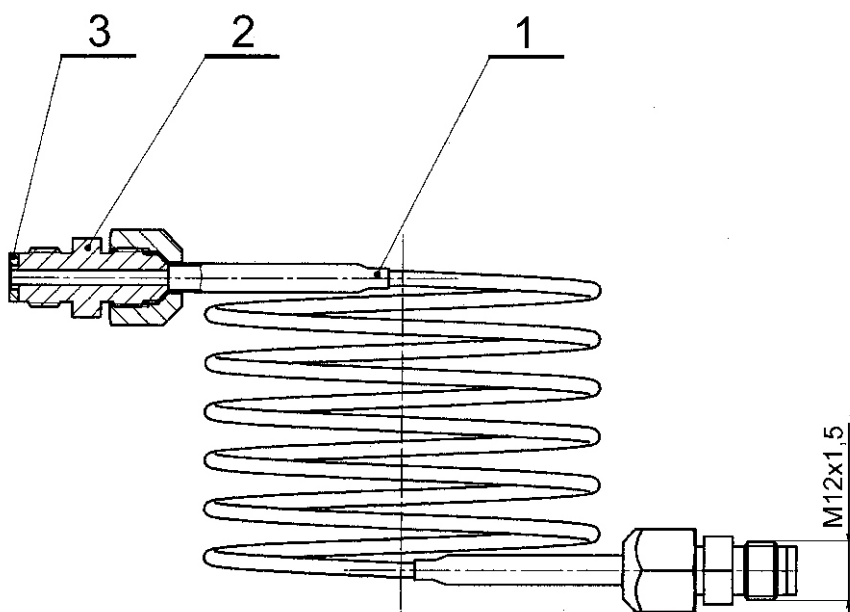
Изготовитель не гарантирует работу, надежность и безопасность изделия при других чем указанных в настоящей инструкции по монтажу, техническому обслуживанию и уходу и в соответствующем листе каталога условиях. Любое применение изделия при других условиях необходимо проконсультировать с изготовителем.

Изготовитель не несет никакой гарантии за изделие в случае, если заказчиком было на изделии проведено какое-либо изменение или вмешательство без предварительного письменного согласия изготовителя.

## 2.9. Ликвидация отходов:

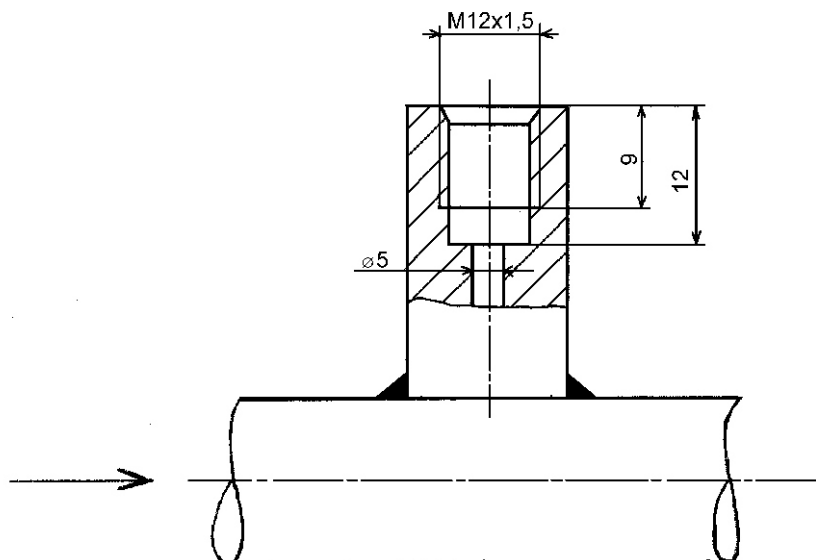
Упаковочный материал и старые уже не применяющиеся арматуры ликвидируются общепринятым способом, напр. передачей специализированной организации на ликвидацию (корпусы и металлические части - скрап, тара + остальные неметаллические части - коммунальные отходы).

## 2.10 Импульсный трубопровод для подвода импульса давления в регулятор



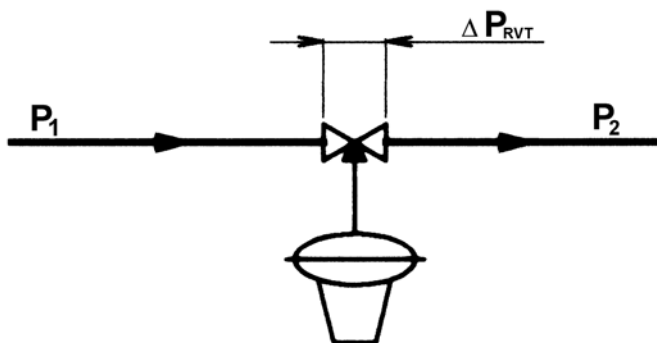
- 1 - импульсный трубопровод
- 2 - штуцер
- 3 - уплотнение PTFE

## 2.11 Патрубок для присоединения штуцера импульсного трубопровода

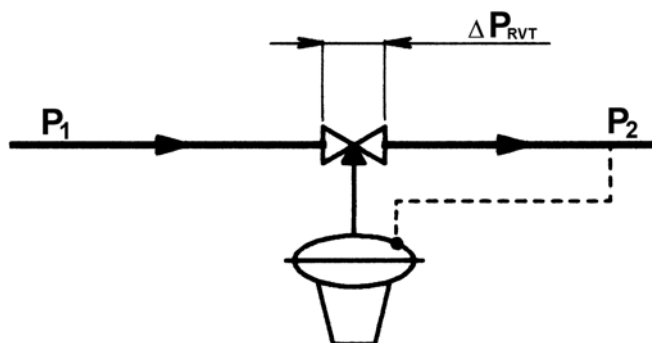


## 2.12 Основная схема соединения регулятора выходного давления:

а) с прямым входом редуцированного давления



б) с входом редуцированного давления, отбираемого из трубопровода



### Схема составления полного типового номера вентиля RD 10x V:

		XX	XXX	XXX	-	XX	/	XXX	-	XX
1. Вентиль	Редукционный вентиль	RD								
2. Обозначение типа	Вентиль из бронзы - резьбовой		102							
	Вентиль из серого чугуна - фланцевый		103							
3. Функция	Регулятор выходного давления			V						
4. Исполнение	С прямым входом редуцированного давления			1						
	С входом редуц. давления, отбираемого из труб.			2						
5. Диапазон настройки редуцируемого давления	0.025 до 0.1 МПа			1						
	0.08 до 0.3 МПа			2						
	0.2 до 0.65 МПа			3						
	0.3 до 1.0 МПа			4						
6. Ном. давление PN	PN 16					16				
7. Рабочая темпер. °C							140			
8. Ду	DN									XX

**Пример заказа:** Регулятор выходного давления DN 25, PN 16, макс. температура 140°C, материал бронза, присоединение резьба G1, с прямым входом редуцированного давления, с диапазоном пружины 0,2 до 0,65 МПа, обозначится следующим способом: **RD 102 V 13-16/140-25**

Знак соответствия  
при обязательной  
сертификации

