

Регуляторы давления прямого действия



Тип 36-3 • аварийный отсечный клапан с редукционным клапаном (SSV)

Тип 36-8 • аварийный перепускной клапан (SEV)

Проверены Объединением технического надзора (TÜV) – для воды

Применение

Регуляторы давления для заданных значений от 2 до 11 бар

- Клапаны Ду 15... 100 • Ру 16 ... 40 • Для воды и жидких сред до 150 °С, негорючих газов до 80 °С

Отличительные свойства:

- П-регуляторы, не требующие технического обслуживания и вспомогательной энергии
- герметичный односедельный клапан с пружинной нагрузкой и разгруженным по давлению плунжером клапана
- уплотнение штока плунжера с сильфоном из нержавеющей стали без трения
- привод с двумя независимыми мембранами, то есть привод работоспособен даже в случае выхода из строя одной из мембран.
- рекомендуется для использования в сетях теплоснабжения, прибор соответствует требованиям AGFW (Немецкая Ассоциация теплоснабжения)

Конструкции

Тип 36-3 – аварийный отсечный клапан с редуктором (SSV) (рис. 1) обеспечивает заданное значения давления P2 за клапаном.

Тип 36-8 – аварийный перепускной клапан (SEV) (рис. 2) обеспечивает заданное значения давления P1 перед клапаном.

Специальное исполнение (без сертификата TÜV))

С мембранами из фторкаучука FPM (FKM) для нефтепродуктов или воздуха.

Аттестация

Регуляторы сертифицированы Организацией технического надзора (TÜV) – на воду - для работы в аварийных ситуациях. Сертификат предоставляется по требованию Заказчика.

В заказе следует указывать:

Аварийный отсечный клапан с редукционным клапаном тип 36-3

или

перепускной клапан тип 36-8

Ду ...

Материал корпуса ..., Ру ...

Диапазон заданного значения ... бар

Специальное исполнение, если требуется ...



Рис. 1 – редукционный клапан тип 36-3



Рис. 2 – перепускной клапан тип 36-8

Принцип действия (рис. 4)

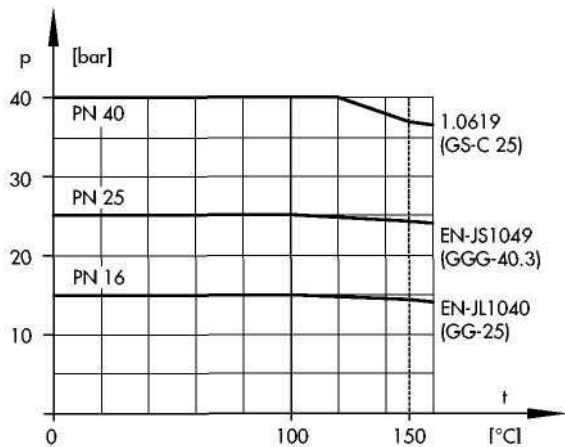
Среда проходит через клапан по стрелке. Положение плунжера определяет расход через свободное сечение между плунжером (3) и седлом клапана (2). Давление среды передается по импульсной трубке (12) на мембрану (9) и преобразуется в перестановочное усилие. Это усилие перемещает плунжер (3) посредством штока (4) – противодействуя при этом силе установочных пружин (7). Усилие пружины устанавливается на задатчике (6). Регуляторы оснащены двумя независимыми мембранами. Таким образом, работоспособность сохраняется даже в случае выхода из строя одной из мембран. Для индикации этого состояния предусмотрен штуцер, расположенный в промежуточном кольце (10) или, при необходимости, устанавливается пневматический конечный выключатель для сигнализации, например, на щите управления.

Монтаж

Регуляторы предназначены для монтажа на горизонтальных участках трубопроводов.
 - Направление потока – по стрелке на корпусе.
 - Привод, должен быть направлен вниз.

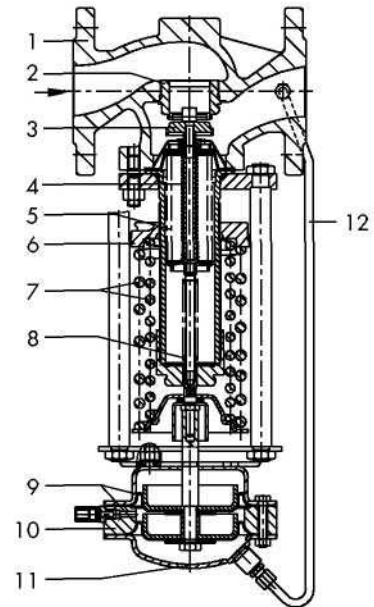


Диаграмма давление-температура согласно DIN EN 12516-1

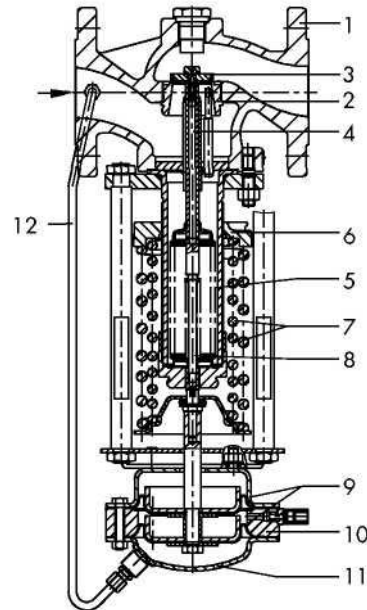


Ограничения по давлению и перепаду давления приведены в диаграмме давление-температура

Рис. 3 - Диаграмма давление-температура



Редукционный клапан тип 36-3



Перепускной клапан тип 36-8

- | | | | |
|---|--------------------|----|-------------------|
| 1 | корпус клапана | 8 | уплотнение |
| 2 | седло (заменяемое) | 9 | сильфона |
| 3 | плунжер | 10 | двойная мембрана |
| 4 | шток плунжера | 11 | промежуточное |
| 5 | разгрузочный | 12 | кольцо с |
| 6 | сильфон | | индикатором |
| 7 | задатчик | | нарушения |
| | установочные | | мембраны |
| | пружины | | корпуса привода |
| | | | импульсная трубка |

На рисунке привод и распорные болты повернуты!

Рис. 4 -Составные части

Таблица 1 – технические характеристики – все давления указаны в бар (избыточное давление)

Условный диаметр Ду	15	20	25	32	40	50	65	80	100
K_{vs}	4	6,3	8,0	16	20	32	50	80	125
Значение z	0,60	0,60	0,55	0,55	0,50	0,45	0,40	0,35	0,35
Условное давление P_u	16, 25 или 40 (согласно DIN EN 12516-1)								
Максимально допустимый перепад давления Δp на клапане	25 бар						20 бар		16 бар
Максимальное допустимое давление	12 бар на к максимальному пределу диапазона								
Максимально допустимая Температура	150°C								
Диапазоны заданного значения	тип 36-3	от 2,0 до 4,2; от 2,4 до 6,3; от 6,0 до 10,5 бар							
	тип 36-8	от 2,0 до 4,4; от 2,4 до 6,6; от 6 до 11 бар							

Таблица 2 - Материалы – обозначение по DIN EN

Клапан	P_u 16	P_u 25	P_u 40
Условное давление	серый чугун EN-JL 1040 (GG-25)		
Корпус	серый чугун EN-JL 1040 (GG-25)	чугун с шаровидным графитом EN-JS 1049 (GGG-40.3)	стальное литьё WN 1.0619 (GS-C 25)
Седло	нержавеющая сталь		
плунжер с мягким уплотнением из СКЭПТ	нержавеющая сталь		
Разгрузочный сильфон / уплотнение сильфона	нержавеющая сталь		
Привод	стальной лист S 235 JR (St 37-2)		
Оболочки мембраны	СКЭПТ с тканной прокладкой		
Мембрана ¹⁾	СКЭПТ с тканной прокладкой		

¹⁾ у специальной конструкции для нефтепродуктов (ASTM I, II, III): перфторалкил (фторкаучук) FPM (FKM).

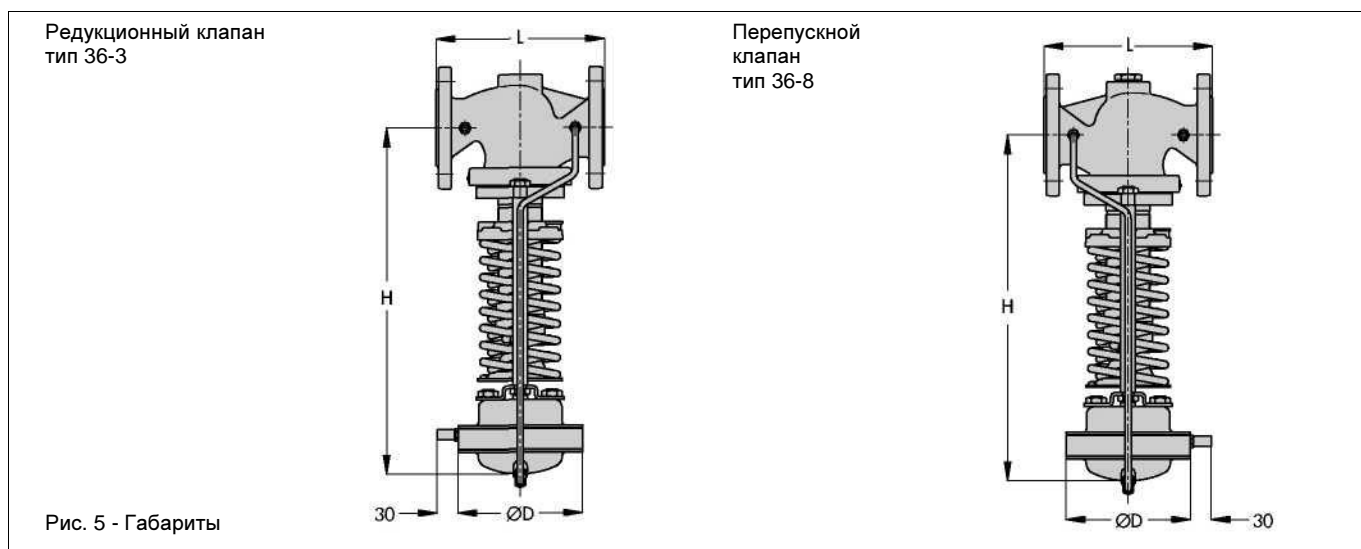


Таблица 3 – размеры в мм и вес

Условный диаметр Ду	15	20	25	32	40	50	65	80	100
Монтажная длина L	130	150	160	180	200	230	290	310	350
Монтажная высота H	415			470			600		615
Диаметр мембраны $\varnothing D$	170								
Вес для P_u 16 ¹⁾ ок. ... кг	13	14	14,5	20	22	25,5	41,5	48,5	57,5

¹⁾ +10% для чугуна с шаровидным графитом EN-JS 1049 (P_u 25) и стального литья WN 1.0619 (P_u 40)

