

Область применения

Перепускной клапан тип 5610 является пропорциональным односедельным регулятором прямого действия с сильфонным уплотнением и разгрузкой клапана. Клапан поддерживает постоянное давление до себя. Применяется для регулирования давления водяного пара, нейтральных жидкостей, невоспламеняющихся паров и газов. При температурах рабочей среды выше 100 °С, для защиты мембранного привода необходимо использовать охладитель импульса. Клапаны типа 5610 выпускаются в двух модификациях: с корпусами из чугуна 0.7043 и стали 1.0619. Максимальный коэффициент редуцирования 1:10.

Размеры и вес корпуса клапана

DN	15	20	25	32	40	50	65	80	100
L [мм]	130	150	160	180	200	230	290	310	350
H [мм]	405	405	405	410	425	495	500	590	590
Вес [кг]	10	11	12	14	18	23	35	48	70

Размеры и вес привода

Привод	A11	A2	A3	A4	A51	A6	B11	B2
A [мм]	150	160	195	270	355	510	150	160
h ₁ [мм]	90	100	100	120	165	220	90	110
Вес [кг]	2.8	4.5	6.0	4.5	10	28	3.5	5.5

Размеры и вес охладителя импульса

Размер	I [мм]	D [мм]	Размер DN	Вес [кг]
1	206	88.9	15 – 65	1.7
2	172	152.4	80 – 100	4.9

Максимальные рабочие давление и температура

Исполнение	PN16		PN25		PN40	
	0.7043	16 бар / -10 °C	10 бар / 350 °C	25 бар / -10 °C	0.7043	16 бар / -10 °C
1.0619	-	-	25 бар / -10 °C	1.0619	-	-

Значения Kvs, максимальный перепад давления на клапане и номинальное давление PN

DN, мм	15	20	25	32	40	50	65	80	100
Kvs [м³/ч]	3.0	5.0	8.0	10	15	25	38	59	87
ΔP max	24 бар						20 бар		
0.7043	-				PN25		0.7043		
1.0619	PN40						PN25/40		

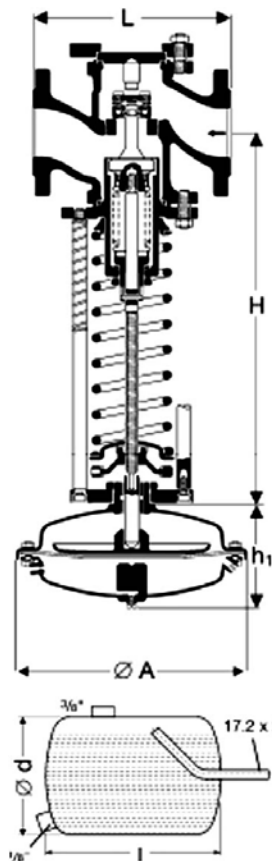
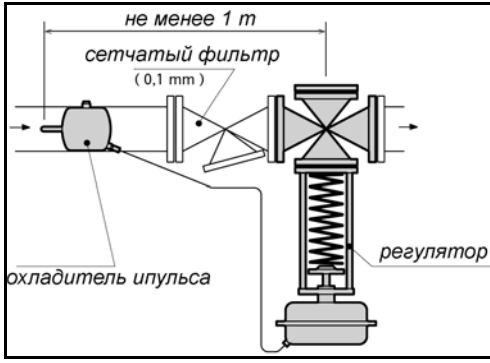
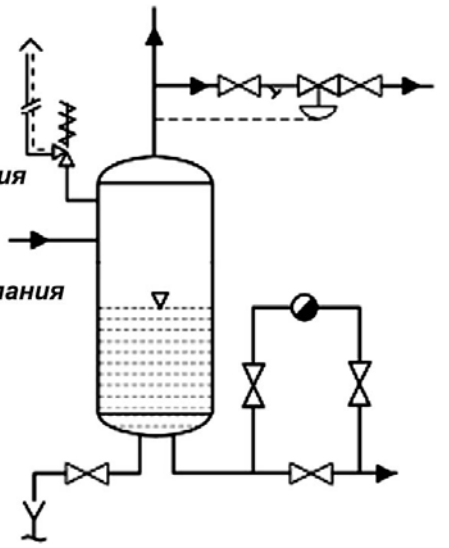


Схема подключения



Пример применения клапана 5610 в установке отделения пара вторичного вскипания



Выбор типа привода

Диапазон выходного давления (бар) изб.	Размер условного прохода DN / тип привода									
	15	20	25	32	40	50	65	80	100	
8-20	B11									
8 – 16.5								A11		
3.2 – 10								A2		
2.4 – 10							A11			
1.1 – 10	A11							A11		
1.2 – 4.0										
0.8 – 3.0							A3			
0.4 – 1.5								A4		
0.1 – 1.4	A4									
0.1 – 1.0							A4			
0.1 – 0.6								A51		

График выбора значения Kvs клапана по воде

