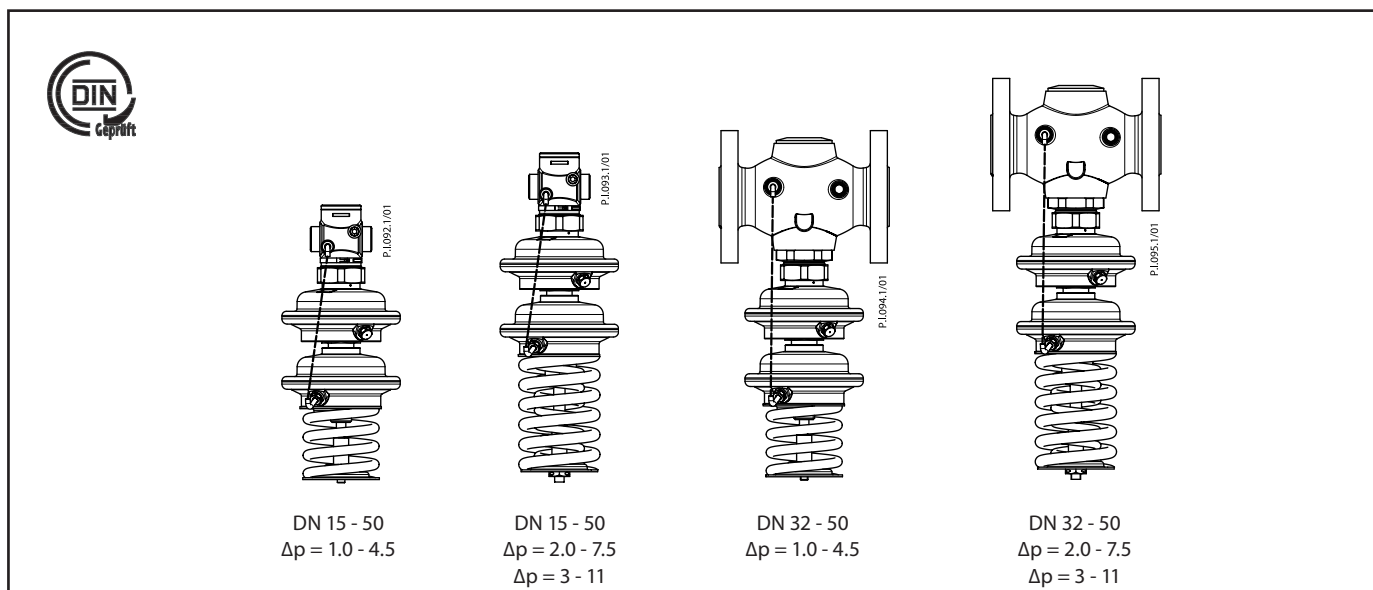
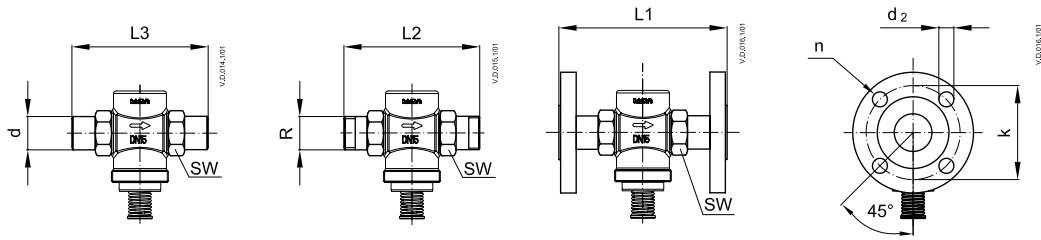


Instructions

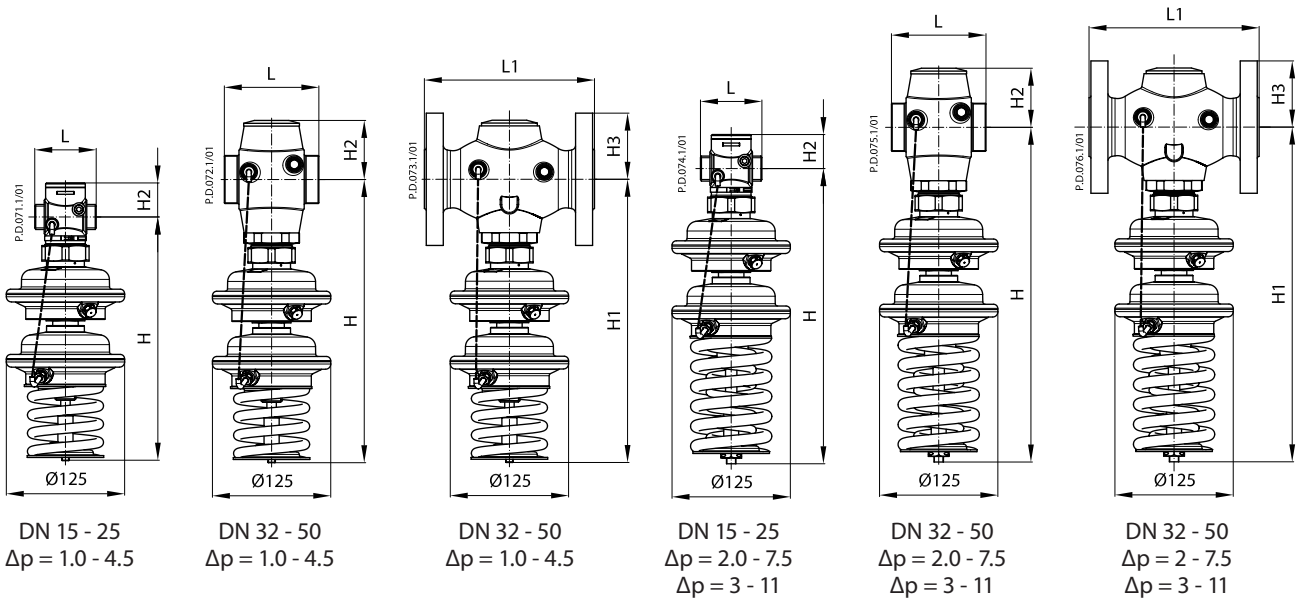
SAVA – PN 25 / DN 15 - 50



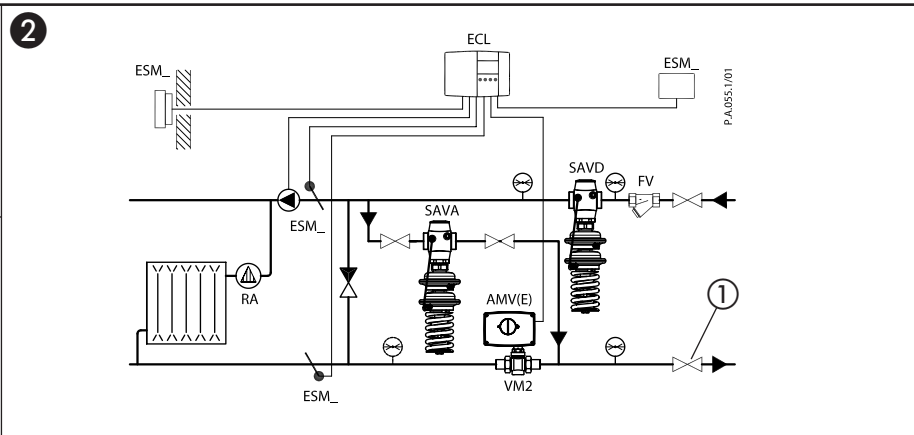
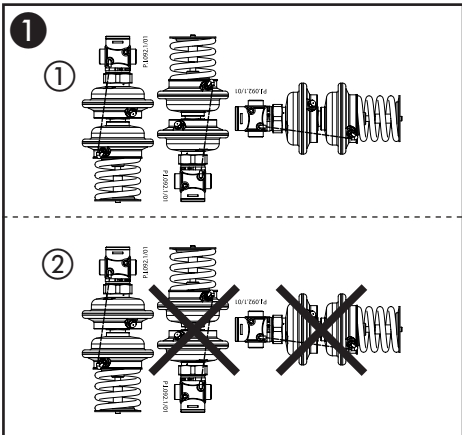
ENGLISH	Safety Pressure relief controller (SÜV) SAVA	www.danfoss.com	Page 5
DANSK	Sikkerhedstrykaflastningsregulator (SÜV) SAVA	www.danfoss.dk	Side 6
DEUTSCH	Sicherheitsüberströmventil (SÜV) SAVA	www.danfoss.de	Seite 7
ESPAÑOL	Regulador de presión de alivio con función de seguridad (SÜV) SAVA	www.danfoss.es	Page 8
SLOVENŠČINA	Varnostni prelivni regulator nadtlaka (SÜV) SAVA	www.danfoss.si	Stran 9
POLSKI	Regulator nadmiarowy ciśnienia z funkcją bezpieczeństwa (SÜV) SAVA	www.danfoss.pl	Strona 10
РУССКИЙ	Регулятор давления «до себя» с функцией безопасности SAVA	www.danfoss.ru	Стр. 12



DN	15	20	25	32	40	50
SW	32 (G 3/4A)	41 (G 1A)	50 (G 1 1/4A)	63 (G 1 3/4A)	70 (G 2A)	82 (G 2 1/2A)
d	21	26	33	42	47	60
R 1)	1/2	3/4	1	1 1/4	-	-
L1 2)	130	150	160	-	-	-
L2	131	144	160	177	-	-
L3	139	154	159	184	204	234
k	65	75	85	100	110	125
d2	14	14	14	18	18	18
n	4	4	4	4	4	4



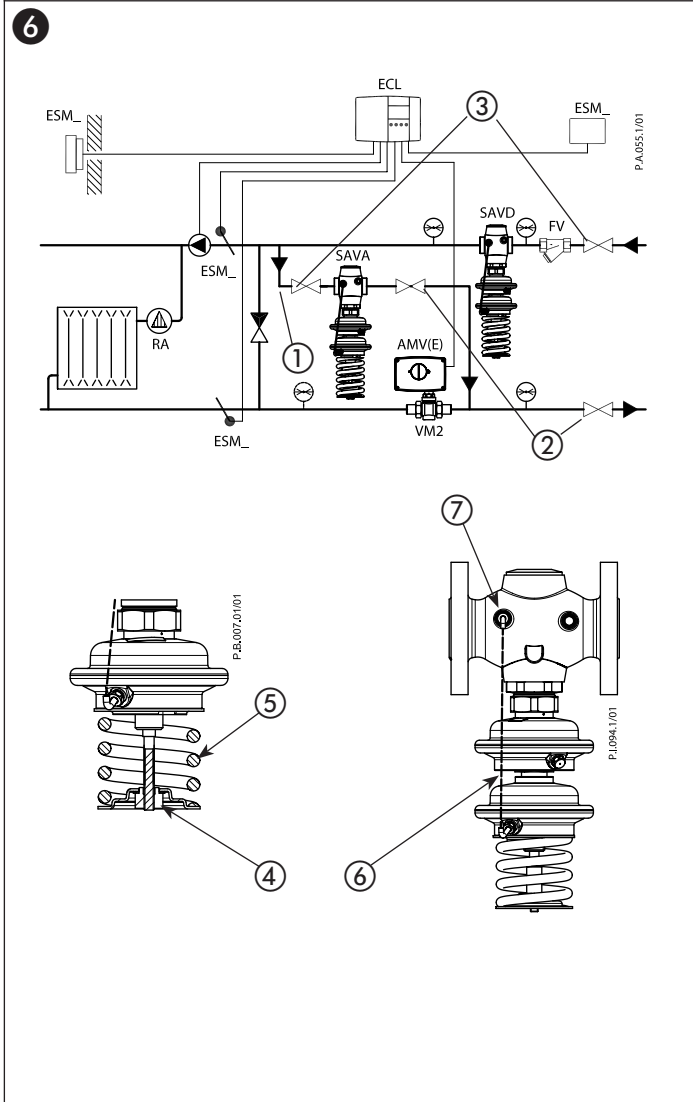
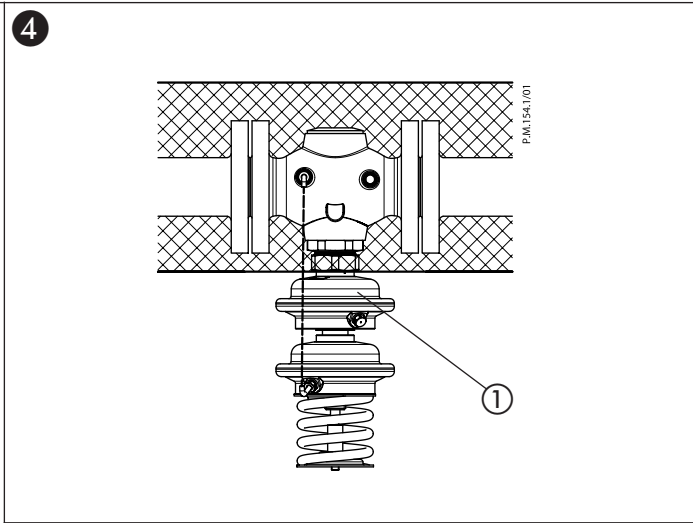
DN	15	20	25	32	40	50
L	65	70	75	100	110	130
L1	-	-	-	180	200	230
H $\Delta p = 1.0 - 4.5$	257	257	257	299	299	299
H $\Delta p = 2.0 - 7.5 / 3 - 11$	313	313	313	355	355	355
H1 $\Delta p = 1.0 - 4.5$	-	-	-	299	299	299
H1 $\Delta p = 2.0 - 7.5 / 3 - 11$	-	-	-	355	355	355
H2	34	34	37	62	62	62
H3	-	-	-	70	75	82



T_{max} °C
 PN kvs dp bar

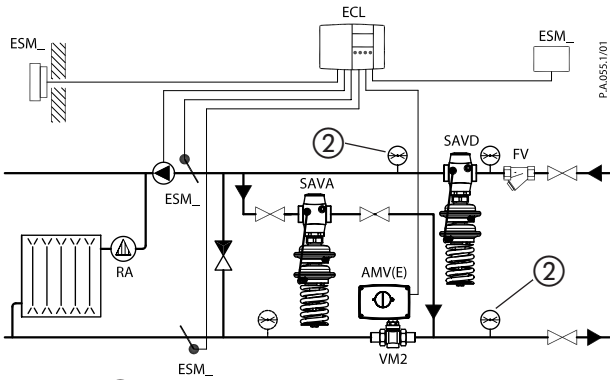
DN5

DN	L (mm)
15	69
20	74
25	79
32	104
40	114
50	134

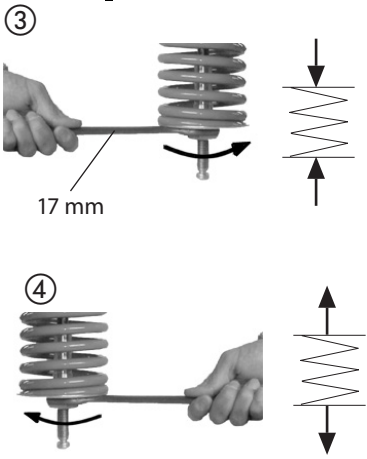


7

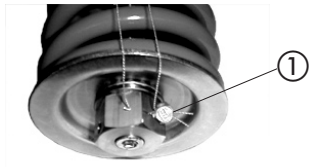
① $\Delta p = 1.0 - 4.5 \text{ bar}$



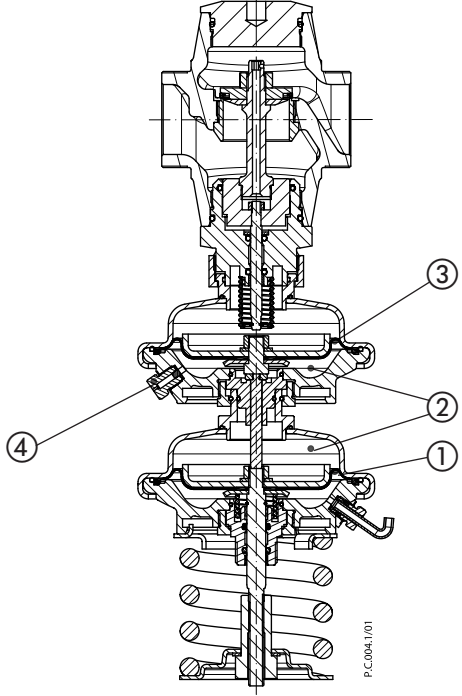
P.A.055.1/01



8



9



P.C.004.1/01

Safety Notes

Prior to assembly and commissioning to avoid injury of persons and damages of the devices, it is absolutely necessary to carefully read and observe these instructions.

Necessary assembly, start-up, and maintenance work must be performed only by qualified, trained and authorized personnel.

Prior to assembly and maintenance work on the controller, the system must be:

- depressurized,
- cooled down,
- emptied and
- cleaned.

Please comply with the instructions of the system manufacturer or system operator.

Definition of Application

The controller is used for pressure relief control and as a protection against excess pressure in front of the valve. The controller is used for water and water glycol mixtures for heating, district heating and cooling systems.

Controller is design-tested according to DIN 4747 (SÜV) and the AGFW guidelines.

The technical parameters on the product labels determine the use.

Disposal instruction

This product should be dismantled and its components sorted, if possible, in various groups before recycling or disposal.

Always follow the local disposal regulations.

Assembly**Admissible Installation Positions ①**

Medium temperatures up to 100 °C:

- Can be installed in any position ①.

Medium temperatures > 100 °C:

- Installation permitted only in horizontal pipelines with the actuator oriented downwards ②.

Installation Location and Installation Scheme ②

SAVA mounting



Secure the shut-off unit ① against unauthorized opening.

Valve Installation ③

1. Clean pipeline system prior to assembly.
2. Install a strainer in front of the controller ①.
Max. mesh width
DN 15 - 25: 0.5 mm
DN 32 - 50: 0.8 mm
3. Install pressure indicators in front of and behind the system part to be controlled.
4. Install valve
 - The flow direction indicated on the product label ② or on the valve ③ must be observed.
 - The valve with mounted weld-on tailpieces may only be spot welded to the pipeline ④.
The weld-on tailpieces may be welded only without the valve and seals! ⑤⑥
If these instructions are not observed, high welding temperatures may destroy the seals.
 - Flanges ⑦ in the pipeline must be in parallel position and sealing surfaces must be clean and without any damage.
Tighten screws in flanges crosswise in 3 steps up to the maximum torque (50 Nm).
5. **Caution:**
Mechanical loads of the valve body by the pipelines are not permitted ⑧.

Insulation ④

Do not insulate the pressure actuator ①.

Dimensions, Weights ⑤

(See page 2)

- 1) Conical ext. thread acc. to EN 10226-1
- 2) Flanges PN 25, acc. to EN 1092-2

Start-up ⑥

The valve is closed without pressure. The valve opens when the pressure in front of the valve ① rises above the adjusted set-point.

Filling the system, first start-up

To avoid too high pressure differences on the controller, observe the following sequence when opening the shut-off valves:

1. Release spring ⑤ by turning the set-point adjuster ④.
2. Slowly open shut-off devices in the return pipeline ②.
3. Slowly open shut-off devices in the supply pipeline ③.

Leak and Pressure Tests

To avoid inadmissible pressures on the actuator (admissible excess pressure during operation is 14 bar) it is absolutely necessary to remove the impulse tube

- ⑥. Close connections with plugs G 1/8 ISO 228 ⑦. In this case valve is always closed.



Pressure must be gradually increased at the +/- connection.

Non-compliance may cause damages at the actuator or the valve.

A pressure test of the entire system must be carried out in accordance with manufacturer's instructions.

The maximum test pressure is: **1.5 × PN**

PN - see product label!

Putting out of operation

1. Slowly close shut-off devices ③ in the flow pipeline.
2. Slowly close shut-off devices ② in the return pipeline.

Settings ⑦**Pressure Setting**

The pressure setting range is indicated on the product label ①.

Procedure:

1. Start system, see section "Filling the system, first start-up"
Completely open all shut-off devices in the system.
2. Adjustment
(of the pressure in front of the valve)
Observe pressure indicators ②.
 - Turning to the right ③ (clockwise) increases the set-point (stressing the spring).
 - Turning to the left ④ (counter-clockwise) reduces the set-point (releasing the spring).

Seal ⑧

The set-point adjuster can be sealed by a seal wire ①, if necessary.

Safety function ⑨

If the control diaphragm ① beaks, pressure gets in the two intermediate chambers ②. This pressure acts upon the safety diaphragm ③ and causes the following:

- The valve opens
- The control function does not operate
- A slight water leakage at the threaded joint ④ of the upper casing indicates a break of the diaphragm

The controller must be replaced when the diaphragm is broken.

Sikkerhedsnoter

Disse instruktioner SKAL læses omhyggeligt forud for montering og indkøring samt respekteres for at undgå skader på personer og udstyr. Nødvendigt monterings-, opstart- og vedligeholdelsesarbejde må kun udføres af faglært og autoriseret personale.

Forud for monterings- og vedligeholdelsesarbejde på regulatoren skal systemet være:

- trykløst,
- nedkølet,
- tømt og
- rengjort.

Systemproducentens eller -operatørens instruktioner skal overholdes.

Anvendelse

Regulatoren anvendes til trykafstningsstyring og som beskyttelse mod overtryk foran ventilen. Regulatoren anvendes til vand og vand-glycolblandinger til varme-, fjernvarme- og kølesystemer.

De tekniske parametre på produktetiketterne fastlægger anvendelsen.

Bortskaffelsesinstruktion

Dette produkt skal, om muligt, adskilles og sorteres i dets forskellige materialegrupper, før det genbruges eller bortskaffes. Lokal lovgivning for bortskaffelse skal altid overholdes.

Montering**Tilladelige installationsstillinger ①**

Medietemperaturer op til 100 °C:

- Kan monteres i alle stillinger ①.

Medietemperaturer > 100 °C:

- Må kun installeres i vandrette rørledninger og med aktuatoren hængende nedad ②.

Installationsplacering og installationsplan ②

SAVA montering



Sørg for, at afspærringsenheden ① ikke kan åbnes uautoriseret.

Ventilinstallation ③

1. Rengør rørledningssystemet før montering.
2. Installer et filter før regulatoren ①. Maks. maskevidde
DN 15 - 25: 0.5 mm
DN 32 - 50: 0.8 mm
3. Installer trykvisere før og efter den systemdel, der skal reguleres.
4. Installer ventilen
 - Den flowretning, der vises på produktetiketten ② eller på ventilen ③, skal respekteres.
 - Ventilen med monterede svejsestudser må kun klemmes fast til rørledningen ④. Svejestudserne må kun svejses uden ventil og pakninger! ⑤⑥ Høje svejsetemperaturer kan ødelægge pakningerne, hvis disse instruktioner ikke overholdes.
 - Flanger ⑦ i rørledningen skal være placeret parallelt, og pakfladerne skal være rene og uden skader. Krydsspænd skruerne i flangerne i 3 trin til maks. moment (50 Nm).
5. **Forsigtig:**
Rørledningerne må ikke belaste ventilhuset mekanisk ⑧.

Isolering ④

Trykaktuatoren ① må ikke isoleres.

Mål, vægt ⑤

(See page 2)

- 1) Konisk udv. gevind iht. EN 10226-1
- 2) Flanger PN 25 iht. EN 1092-2

Opstart ⑥

Ventilen lukkes uden tryk. Ventilen åbnes, når trykket foran ventilen ① kommer over det justerede sætpunkt.

Påfyldning af systemet, første opstart

For at undgå for store trykforskelle på regulatoren skal nedenstående sekvens følges, når afspærringsventilerne åbnes:

1. Udløs fjederen ⑤ bved at dreje sætpunktsstilleskruen ④.
2. Åbn langsomt for afspærringsanordningerne i returledningen ②.
3. Åbn langsomt for afspærringsanordningerne i forsyningsledning ③.

Lækage- og trykprøvning

For at undgå utilladeligt høje tryk på aktuatoren (tilladeligt overtryk under drift er 14 bar) er det absolut nødvendigt at fjerne impulsledningen ⑥.

Luk tilslutninger med propper G 1/8 ISO 228 ⑦. I dette tilfælde er ventilen altid lukket.



Trykket skal øges gradvist ved +/- tilslutningen.

Respekteres dette ikke, kan der opstå skader på aktuator eller ventil.

Der skal udføres en trykprøvning af hele systemet i overensstemmelse med producentens instruktioner.

Det maksimale prøvetryk er: **1,5 x PN**

PN fremgår af produktetiketten!!

Standstning

1. Luk langsomt for afspærringsanordningerne ③ i flowledningen.
2. Luk langsomt for afspærringsanordningerne ② i returledningen.

Indstilling af sætpunkter ⑦**Trykindstilling**

Trykindstillingsområdet fremgår af produktetiketten ①.

Fremgangsmåde:

1. Se afsnittet "Påfyldning af systemet, første opstart" ved start af systemet
Åbn alle afspærringsanordninger i systemet helt.
2. Justering (af trykket foran ventilen)
Hold øje med trykviserne ②.
 - Drejes til højre ③, øges sætpunktet (fjederen spændes).
 - Drejes til venstre ④, reduceres sætpunktet (fjederen udløses).

Plombering ⑧

Sætpunktsstilleskruen kan om nødvendigt forsegles med en plombe ①.

Sikkerhedsfunktion ⑨

Hvis reguleringsmembranen ① brister, kommer der tryk i de to mellemkamre ②.

Dette tryk påvirker sikkerhedsmembranen ③ og medfører følgende:

- Ventilen åbner
- Styringsfunktionen virker ikke.
- En mindre vandlækage ved gevindsamlingen ④ til den øverste del af huset indikerer, at membranen er bristet.

Regulatoren skal udskiftes, hvis membranen er bristet.

Sicherheitshinweise

Um Verletzungen an Personen und Schäden am Gerät zu vermeiden, ist diese Anleitung vor der Montage unbedingt zu beachten.

Montage, Inbetriebnahme und Wartungsarbeiten dürfen nur von sachkundigen und autorisierten Personen durchgeführt werden.

Vor Montage und Wartungsarbeiten am Regler die Anlage:

- drucklos machen,
- abkühlen,
- entleeren und
- reinigen.

Die Vorgaben des Anlagenherstellers und Anlagenbetreibers sind zu beachten.

Bestimmungsgemäße Verwendung

Der Regler verhindert durch selbsttätiges Öffnen die Überschreitung des Druckes vor dem Ventil von Wasser und Wasser-Glykol-Gemischen in Heizungs-, Fernheizungs- und Kühlungsanlagen.

Bauteilgeprüft nach AGFW Arbeitsblatt FW 506 (SÜV).

Die technischen Daten auf den Typenschildern sind für den Einsatz maßgebend.

Anweisung zur Entsorgung

Dieses Produkt sollte ausgebaut und in dessen Bestandteile zerlegt werden. Sortieren Sie die einzelnen Bestandteile entsprechend der Entsorgungsgruppen zur Wiederverwertung oder Entsorgung. Beachten sie dabei immer die lokalen Entsorgungsrichtlinien.

Montering**Tilladelige installationsstillinger ①**

Medietemperaturer op til 100 °C:

- Kan monteres i alle stillinger ①.

Medietemperaturer > 100 °C:

- Må kun installeres i vandrette rørledninger og med aktuatorer hængende nedad ②.

Installationsplacering og installationsplan ②

SAVA montering



Absperrarmatur ① gegen unbefugtes Schließen sichern.

Einbau Ventil ③

1. Rohrleitung vor der Montage reinigen.
2. Schmutzfänger ① vor den Regler einbauen.
Max. Maschenweite
DN 15 - 25: 0.5 mm
DN 32 - 50: 0.8 mm
3. Druckanzeiger vor und hinter dem Ventil bzw. den entsprechenden Anlageteilen einbauen.
4. Ventil einbauen
 - Durchflussrichtung ② auf dem Typenschild oder Ventil beachten ③.
 - Ventil mit angeschraubten Anschweißenden nur an die Rohrleitung anheften ④.
Das Einschweißen der Anschweißenden ist nur ohne Ventil und Dichtungen zulässig! ⑤⑥
Bei Nichtbeachtung zerstören die hohen Schweißtemperaturen die Dichtungen des Ventils.
 - Flansche ⑦ in der Rohrleitung müssen parallel, Dichtflächen sauber und ohne Beschädigungen sein.
Schrauben über Kreuz in 3 Stufen bis zum Max. Drehmoment anziehen (50 Nm).
5. **Achtung:**
Mechanische Belastungen des Ventilgehäuses durch die Rohrleitungen sind nicht zulässig ⑧.

Isolierung ④

Druckantrieb ① nicht isolieren.

Abmessungen, Gewichte ⑤

(See page 2)

- 1) Kegeliges Außengewinde nach EN 10226-1
- 2) Flansche PN 25, nach EN 1092-2

Inbetriebnahme ⑥

Ohne Druck bleibt das Ventil geschlossen. Das Ventil öffnet sich, wenn der Druck vor dem Ventil ① über den eingestellten Sollwert steigt.

Füllung der Anlage, Inbetriebnahme

Um zu hohe Druckdifferenzen am Regler zu vermeiden, folgende Reihenfolge beim Öffnen der Absperrventile beachten:

1. Feder ⑤ entspannen durch Linksdrehen des Sollwertstellers ④.
2. Absperrarmaturen im Rücklauf langsam öffnen ②.
3. Absperrarmaturen im Vorlauf langsam öffnen ③.

Dichtheits- und Druckprüfung

Um unzulässig hohen Druck am

Druckantrieb zu vermeiden (zulässiger Überdruck während des Betriebs ist 14 bar), ist es erforderlich die Steuerleitung zu entfernen ⑥.

Die Anschlüsse mit einer Plombe G 1/8 ISO 228 ⑦ schließen. Das Ventil bleibt so geschlossen.



Die Druckerhöhung muss am +/- Anschluss gleichmäßig erfolgen

Nichtbeachtung kann zu Schäden am Antrieb und/oder Ventil führen.

Die Druckprüfung der Anlage muss nach den Vorgaben des Anlagenherstellers durchgeführt werden.

Max. Prüfdruck ist: **1,5 x PN**

PN siehe Typenschild!

Außerbetriebnahme

1. Absperrarmaturen ③ im Vorlauf langsam schließen.
2. Absperrarmaturen , im Rücklauf langsam schließen ②.

Einstellung Sollwerte ⑦**Druckeinstellung**

Sollwertbereich siehe Typenschild ①.

Vorgehensweise:

1. Anlage in Betrieb nehmen, siehe Abschnitt "Füllung der Anlage, Inbetriebnahme".
Alle Armaturen in der Anlage ganz öffnen.
2. Einstellung (des Druckes vor dem Ventil)
Druckanzeigen ② beachten.
 - Rechtsdrehung ③ erhöht den Sollwert (Feder spannen).
 - Linksdrehung ④ reduziert den Sollwert (Feder entspannen).

Plombierung ⑧

Bei Bedarf kann der Sollwertsteller ① durch Plombierdraht gesichert werden.

Sicherheitsfunktion ⑨

Bei einem Membranbruch der Regelmembrane ① wird in den beiden Zwischenkammern ② ein Druck aufgebaut. Der Druck wirkt auf die Sicherheitsmembrane ③ dadurch:

- wird das Ventil geöffnet
- ist die Regelfunktion außer Betrieb
- Anzeige des Membranbruchs durch geringen Wasseraustritt an der Verschraubung ④.

Der Regler muss nach einem Membranbruch ausgetauscht werden.

Notas de seguridad



Antes del montaje y de la puesta en marcha, para evitar daños personales y perjuicios en los dispositivos, es absolutamente necesario leer cuidadosamente estas instrucciones.

El montaje, la puesta en marcha y el trabajo de mantenimiento necesario deberán ser realizados solo por personal cualificado y autorizado.

Antes del montaje y el trabajo de mantenimiento del controlador, el sistema debe ser:

- despresurizado
- enfriado,
- vaciado y
- limpiado.

Por favor, cumpla con las instrucciones del fabricante del sistema o del operador del sistema.

Aplicación

El regulador se utiliza para el control de la presión de alivio y como protección contra el exceso de presión delante de la válvula. El regulador se utiliza para agua y mezcla agua/glicol en sistemas de Calefacción, District Heating y Refrigeración..

Los parámetros técnicos en la etiquetas del producto determinan su uso.

Instrucciones de eliminación



Este producto debe ser desmontado y si es posible, sus componentes deben ser separados en varios grupos antes de su reciclado o destrucción.

Siga siempre la regulación local sobre eliminación.

Montaje

Posiciones permitidas de instalación ①

Temperatura del medio hasta 100 °C:

- Puede ser instalado en cualquier posición ①.

Temperatura del medio > 100 °C:

- Instalación permitida sólo en horizontal con el actuador hacia abajo ②.

Posición de instalación y Esquema de instalación ②

SAVA montaje



Unidad de cierre de seguridad ① contra la apertura no autorizada.

Instalación de la válvula ③

1. Limpie el sistema de tuberías antes del montaje.
2. Instale un filtro antes del regulador ①.
Anchura máx.:
DN 15 - 25: 0.5 mm
DN 32 - 50: 0.8 mm
3. Instale indicadores de presión delante y detrás de la parte del sistema a controlar.
4. Instale la válvula
 - Observe la dirección del caudal indicada en la etiqueta del producto o en la válvula ② ③.
 - La válvula con conectores para soldar solo pueden ser fijados a la tubería ④. Los conectores para soldar solo pueden soldarse sin la válvula y sin sellos ⑤⑥.
Si estas instrucciones no se tienen en cuenta, las altas temperaturas al soldar pueden destruir los sellos.
 - Las bridas ⑦ en la tubería deben estar en posición paralela y las superficies que sellan deben estar limpias y sin ningún daño.
Apriete los tornillos en las bridas en diagonal en 3 pasos hasta el máximo (50 Nm).
5. **Precaución:**
No se permiten cargas mecánicas del cuerpo de la válvula por las tuberías ⑧.

Aislamiento ④

No aíse el actuador de presión ①.

Dimensiones, Pesos ⑤

(See page 2)

- 1) Rosca externa cónica acc. to EN 10226-1
- 2) Bridas PN 25, acc. to EN 1092-2

Puesta en marcha ⑥



La válvula está cerrada si no hay presión. La válvula abre cuando la presión delante de la válvula ① sobrepasa el valor ajustado.

Llenado del sistema, primera puesta en marcha

Para evitar difencias de presión demasiado altas en el regulador, siga los siguientes pasos cuando abra las válvulas de corte:

1. Afloje el muelle girando el mando de ajuste ④.
2. Abra lentamente todos los dispositivos de corte en la tubería de impulsión ②.
3. Abra lentamente todos los dispositivos de corte en la tubería de retorno ③.

Escapes y pruebas de presión

Para evitar presiones inadmisibles en el actuador (el exceso de presión admisible

durante el funcionamiento 14 bar) es absolutamente necesario quitar el tubo de impulsión ⑥.

Conexiones cerradas G 1/8 ISO 228 ⑦. En este caso la válvula está siempre cerrada.



La presión debe ir aumentando gradualmente en la conexión +/-.

El incumplimiento puede causar daños en el actuador o la válvula.

Una prueba de presión del sistema completo debe ser realizada de acuerdo con las instrucciones del fabricante.

La presión máxima de prueba es: **1,5 x PN**
PN ver etiqueta del producto!

Fuera de operación

1. Cierre lentamente los dispositivos de corte ③ en la tubería de impulsión.
2. Cierre lentamente los dispositivos de corte ② en la tubería de retorno.

Ajustes ⑦

Ajuste de la presión

El rango de ajuste de la presión se indica en la etiqueta del producto ①.

Procedimiento:

1. Puesta en marcha del sistema, véase sección "Llenado del sistema, primera puesta en marcha"
Abra completamente todos los dispositivos de corte del sistema.
2. Ajuste (de la presión delante de la válvula)
Observe los indicadores de presión ②.
 - Girando a la derecha ③ aumenta el punto de ajuste (comprimiendo el muelle).
 - Girando a la izquierda ④ reduces el punto de ajuste (relajando el muelle).

Sellado ⑧

El punto de ajuste fijado puede sellarse con un alambre sellado ①, si fuera necesario.

Función de seguridad ⑨

Si el diafragma de control ① se rompe, la presión llega en las dos cámaras intermedias ②. Esta presión actúa sobre el diafragma de seguridad ③ y ocurre lo siguiente:

- La válvula abre
- La función de control no funciona
- Una pérdida leve de agua a través de la unión roscada ④ de la cubierta superior indica la rotura del diafragma.

El regulador debe ser substituido cuando el diafragma se rompe.

Varnostna opozorila

Izjemno pomembno je, da pred montažo in zagonom skrbno preberete navodila in se jih držite. S tem se izognete poškodbam ljudi in okvaram na opremi.

Nujna sestavna, zagonska in vzdrževalna dela lahko izvajajo samo kvalificirani, šolani in pooblašeni delavci.

Pred sestavo in vzdrževalnimi deli na regulatorju mora biti sistem:

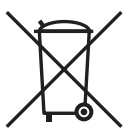
- tlačno izravnano,
- ohlajeno,
- izpraznjeno in
- očiščen.

Prosimo, upoštevajte navodila proizvajalca sistema ali sistemskega operaterja.

Opis naprave

Regulator se uporablja za prelivno regulacijo nadtlaka in kot zaščita proti previsokemu tlaku pred ventilom v sistemih ogrevanja, daljinskega ogrevanja in hlajenja napolnjenih z vodo ali z mešanico vode in glikola.

Tehnični podatki na etiketi izdelka določajo uporabo.

Navodila za rokovanje z odsluženim izdelkom

Pred recikliranjem ali odlaganjem odsluženega izdelka na odpad, ga je potrebno razstaviti in njegove sestavne dele, če je le mogoče, sortirati po

skupinah.

Vedno upoštevajte lokalno zakonodajo glede rokovanja z odpadki.

Montaža**Dopustni položaji vgradnje ①**

Temperatura medija do 100 °C:

- Lahko se vgradi v kateremkoli položaju ①.

Temperatura medija > 100 °C:

- Vgradnja dovoljena samo v horizontalni položaj tako, da je pogon obrnjen navzdol ②.

Lokacija namestitve in shema vgradnje ②

SAVA vgradnja v by-pass



Preprečite nepooblaščenno odpiranje zapornega ventila ①.

Vgradnja ventila ③

1. Pred montažo očistite cevovod.
2. Pred regulator vgradite čistilni kos ①. Maksimalna delitev mrežice: DN 15 - 25: 0.5 mm
DN 32 - 50: 0.8 mm
3. Vgradite manometer pred in za sistem, ki ga regulirate.
4. Vgradite ventil
 - Upoštevajte puščico na etiketi proizvalca oz. na proizvodu samem, ki kaže smer pretoka ② ③.
 - Ventil z vgrajenimi varilnimi priključki se lahko samo pritrdi na cevovod ④. Varilni priključki so nato lahko polno varjeni samo brez ventila in tesnil! ⑤ ⑥. Ob neupoštevanju teh navodil lahko visoke temperature pri varjenju uničijo tesnila.
 - Protiprirobnice ⑦ morajo biti vzporedne, tesnilne površine morajo biti čiste in brez poškodb. Pritegnite vijake na prirobnicah križem v treh korakih do maksimalnega momenta (50 Nm).
5. **Opozorilo:**
Mehanske obremenitve cevovoda na telo ventila niso dovoljene ⑧.

Izolacija ④

Tlačnega pogona ① ne izolirajte.

Dimenzije, masa ⑤

(Glej stran 2)

- 1) Konični zunanji navoj po EN 10226-1
- 2) Prirobnice PN 25, glede na EN 1092-2

Zagon ⑥

Ventil je brez tlaka zaprt. Ventil odpira kadar diferenčni tlak ① naraste nad nastavljeno vrednost.

Polnjenje sistema, prvi zagon

Z upoštevanjem naslednjega zaporedja postopkov odpiranja zapornih ventilov se izognete prevelikim tlačnim razlikam na regulatorju:

1. Sprostite vzmet ⑤ z obračanjem nastavnega vijaka ④.
2. Počasi odprite zaporne ventile v povratnem vodu ②.
3. Počasi odprite zaporne ventile v dovodnem cevovodu ③.

Test tesnosti in tlaka

Da bi preprečili nedopustno visoke tlake na tlačnem pogonu (dopusten nadtlak med delovanjem je 14 bar) je med preizkusom absolutno potrebno odstraniti impulzno cev ⑥.

Priključke zaprite s čepi z navojem G 1/8 ISO 228 ⑦. V tem primeru je ventil vseskozi zaprt.



Na priključkih mora tlak naraščati postopoma +/-.

Neskladnost z navodili lahko povzroči poškodbe na pogonu ali na ventilu.

Tlačni preizkus celotnega sistema se mora izvajati po navodilih proizvajalca.

Maksimalni preizkusni tlak je: **1,5 × PN**

PN glejte napisno ploščico!

Jemanje iz obratovanja

1. Počasi zaprite zaporne organe ③ v dovodu.
2. Počasi zaprite zaporne organe ② v povratku.

Nastavitev regulatorja ⑦**Nastavitev nadtlaka**

Področje nastavitve nadtlaka je prikazano na etiketi na ohišju ①.

Postopek:

1. Zaženite sistem, pogledajte poglavje "Polnjenje sistema, prvi zagon". Popolnoma odprite vse zaporne organe v sistemu.
2. Nastavitev tlaka pred ventilom
Opazujte indikator tlaka ②.
 - Z obračanjem v desno ③ povišate nastavitveno točko tlaka (napenjate vzmet).
 - Vrtenje v levo ④ znižuje nastavitveno točko (sprostite vzmet).

Plombiranje ⑧

Element za nastavitev diferenčnega tlaka se lahko plombira s plombirno žico ①, če je to zahtevano.

Varnostna funkcija ⑨

Če se regulacijska membrana ① poškoduje, tlak v vmesnem prostoru ② naraste. Ta tlak deluje na varnostno membrano ③ in povzroči naslednje:

- Ventil se odpre
- Delovna regulacija tlaka ne deluje
- Majhno puščanje na navojnem stiku ④ zgornjega ohišja nakazuje poškodbo delovne membrane.

Ob poškodbi membrane je potrebno regulator zamenjati.

Warunki bezpieczeństwa

W celu uniknięcia zranienia osób i uszkodzenia urządzeń należy być bezwzględnie przed montażem i uruchomieniem zaworu zapoznać się dokładnie z niniejszą instrukcją.

Czynności związane z montażem, uruchomieniem i obsługą mogą być dokonywane wyłącznie przez osoby uprawnione i odpowiednio wykwalifikowane.

Przed montażem i obsługą konserwacyjną regulatora należy:

- zrzucić ciśnienie,
- ostudzić urządzenia,
- opróżnić układ,
- oczyścić urządzenia.

Prosimy stosować się do instrukcji producenta lub operatora układu.

Zastosowanie

Regulator jest stosowany do upustowej regulacji nadmiaru ciśnienia oraz do ochrony przed nadmiernym ciśnieniem przed zaworem. Regulator jest stosowany dla wody i roztworów wody z glikolem w instalacjach grzewczych, sieciach ciepłych i instalacjach chłodzenia.

Regulator zaprojektowany i badany zg. z DIN 4747 (SUV) i wytycznymi AGFW.

Instrukcja usuwania odpadów

Ten produkt powinien być rozebrany a jego komponenty posegregowane, jeśli to możliwe, na różne grupy przed poddaniem recyklingowi lub utylizacji. Zawsze stosuj się do miejscowych przepisów w zakresie usuwania odpadów.

Montaż**Dopuszczalne pozycje montażu. ①**

Temperatury czynnika do 100 °C:

- montaż w dowolnej pozycji ①.

Temperatury czynnika > 100 °C:

- montaż dozwolony tylko na rurociągu poziomym, z siłownikiem skierowanym w dół ②.

Miejsce i schemat montażu ②

Montaż SAVA.



Należy zabezpieczyć armaturę odcinającą ① przed otwarciem przez osoby niepowołane.

Montaż zaworu ③

1. Przed zamontowaniem zaworu przepłukać instalację.
2. Przed regulatorem zamontować filtr ①. Max. rozmiar oczek siatki DN 15 - 25: 0.5 mm DN 32 - 50: 0.8 mm
3. Zamontować manometry przed i za tą częścią układu, która będzie regulowana.
4. Zamontować zawór.
 - Należy zachować kierunek przepływu zaznaczony na tabliczce znamionowej lub na korpusie zaworu ② ③.
 - Zawór z zamocowanymi końcówkami do przyspawania może być tylko punktowo przyspawany do rurociągu ④. Końcówki mogą być przyspawane tylko bez zaworu i uszczelnienia! ⑤⑥ Nie zastosowanie się do tego zalecenia może spowodować uszkodzenie uszczelnień wskutek wysokiej temperatury.
 - Kołnierze ⑦ na rurociągu muszą być równoległe a powierzchnie pod uszczelki czyste i bez uszkodzeń. Dokręcać śruby przy kołnierzach po przekątnej, w trzech krokach, aż do uzyskania maksymalnego momentu (50 Nm).
5. **Uwaga:** Nie można dopuścić do powstania mechanicznych obciążeń korpusu zaworu od rurociągów. ⑧.

Izolacja. ④

Nie izolować siłownika ①.

Wymiary, ciężar. ⑤

(See page 2)

- 1) Stożkowy gwint zewnętrzny wg EN 10226-1
- 2) Kołnierze PN 25 wg EN 1092-2

Uruchomienie ⑥

Bez oddziaływania ciśnienia zawór pozostaje zamknięty. Zawór otwiera się, kiedy ciśnienie przed zaworem ① wzrasta powyżej nastawionej wartości.

Napełnienie układu, pierwsze uruchomienie.

Dla uniknięcia zbyt dużych różnic ciśnień na zaworze, należy zachować następującą kolejność czynności przy otwieraniu zaworów odcinających:

1. Zluzować sprężynę ⑤ przez obrót pokrętki nastawczego ④.
2. Powoli otworzyć zawory odcinające na rurociągu powrotnym ②.
3. Powoli otworzyć zawory odcinające na rurociągu zasilającym ③.

Próby szczelności i ciśnienia.

Dla uniknięcia nadmiernego ciśnienia na siłowniku (dopuszczalne ciśnienie nadmierowe w czasie pracy wynosi 14 bar) należy koniecznie odłączyć rurkę impulsową ⑥.

Podłączenia zamknąć korkami G 1/8 ISO 228 ⑦. Izawór pozostaje wtedy zawsze zamknięty.



Ciśnienie na podłączeniach +/- należy zwiększać stopniowo.

Nieprzestrzeganie powyższych zasad może spowodować uszkodzenie siłownika lub zaworu.

Próba ciśnienia dla całego układu musi być przeprowadzona zgodnie z instrukcją producenta lub projektanta.

Maksymalne ciśnienie próbne wynosi: **1,5 x PN**

Ciśnienie nominalne PN podano na tabliczce znamionowej urządzenia.

Odłączenie zaworu.

1. Powoli zamknąć armaturę odcinającą ③ na rurociągu zasilającym.
2. Powoli zamknąć armaturę odcinającą ② na rurociągu powrotnym.

Nastawy. 7

Nastawa ciśnienia.

Zakres nastawy ciśnienia podano na tabliczce znamionowej zaworu ①.

Tok postępowania:

1. Uruchomić układ zgodnie z „Napełnienie układu, pierwsze uruchomienie”.
Otworzyć całkowicie wszelką armaturę odcinającą w układzie regulowanym.
2. Dokonać nastawienia (ciśnienia przed zaworem)
Obserwować wskazania manometrów ②.
 - Obracanie w prawo ③ zwiększa wartość nastawy (ściskanie sprężyny).
 - Obracanie w lewo ④ zmniejsza wartość nastawy (luzowanie sprężyny).

Plomba. 8

Nakrętka nastawcza może zostać w razie potrzeby zaplombowana ①.

Funkcja bezpieczeństwa. 9

Jeżeli membrana regulująca ① przecieka, ciśnienie przedostaje się do dwóch komór pośrednich ② i oddziałując na membranę bezpieczeństwa ③ powoduje:

- otwarcie zaworu,
- zaprzestanie działania regulacyjnego zaworu,
- niewielki wypływ czynnika przez gwintowane złącze ④ w górnej części obudowy, wskazujący na przerwanie membrany.

Jeżeli membrana jest przzerwana, należy wymienić regulator.

Правила техники безопасности



Для предупреждения травматизма и повреждения оборудования перед началом производства работ по его монтажу и вводу в эксплуатацию следует изучить и соблюдать настоящую инструкцию.

Монтаж, наладку и техническое обслуживание оборудования может выполнять только квалифицированный персонал, имеющий допуск к таким работам.

В целях соблюдения правил техники безопасности перед началом работ по монтажу или обслуживанию регулятора необходимо произвести следующие действия с трубопроводной системой:

- сбросить давление;
- охладить;
- опорожнить;
- прочистить.

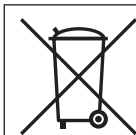
При этом также должна соблюдаться инструкция по эксплуатации системы.

Область применения

Регулятор используется для поддержания и сброса избыточного давления воды или водного раствора гликоля до клапана в системах централизованного теплоснабжения или охлаждения.

Условия применения регулятора определяются техническими характеристиками, указанными на этикетке изделия.

Инструкция по утилизации



Данная продукция подлежит демонтажу на части, для раздельной утилизации составных компонентов.

Монтаж

Монтажные положения регулятора ①

Температура регулируемой среды до 100 °C:

- Регулятор может устанавливаться в любом положении ①.

Температура регулируемой среды выше 100 °C:

- Установка регулятора разрешается только на горизонтальном трубопроводе регулирующим элементом вниз ②.

Размещение регулятора и схема установки ②

Установка SAVA на перемычке



Убедитесь, что запорная арматура ① защищена от несанкционированного доступа.

Монтаж клапана ③

1. Перед монтажом клапана промойте трубопроводную систему.
2. До регулятора установите сетчатый фильтр ① с максимальным размером ячейки его сетки:
 - для Ду = 15-25 мм – 0,5 мм;
 - для Ду = 32-50 мм – 0,8 мм.
3. Для контроля давлений до и после регулятора необходимо предусмотреть показывающие манометры.
4. Установите клапан так, чтобы направление стрелки на этикетке клапана ② или на его корпусе ③ совпадало с направлением движения регулируемой среды.
 - Резьбовой клапан монтируется с помощью приварных фитингов, которые при установленном между ними клапане должны предварительно фиксироваться на трубопроводе прихваткой ④. Окончательная приварка фитингов к трубопроводу может производиться только при отсутствии клапана и уплотнительных прокладок! ⑤⑥ При несоблюдении этих инструкций высокая температура сварки может повредить уплотнения фитингов и самого клапана.
 - Фланцы ⑦ на трубопроводе должны быть установлены параллельно и их уплотняемые поверхности должны быть чистыми и без повреждений. Болты на фланцах следует затягивать крестообразно в три этапа до достижения максимального крутящего момента (50 Нм).
5. **Внимание!**
Механические нагрузки на корпус клапана от трубопроводов недопустимы ⑧.

Тепловая изоляция ④

Не изолируйте регулирующий элемент регулятора давления ①.

Габаритные и присоединительные размеры ⑤

(See page 2)

- 1) Коническая наружная резьба соответствует EN 10226-1
- 2) Фланцы Ру 25 соответствуют EN 1092-2

Запуск ⑥



Клапан закрыт при отсутствии давления. Клапан открывается при увеличении давления до него ① выше установленного значения.

Заполнение системы, первый пуск

Во избежание слишком высоких перепадов давления на регуляторе, при открытии запорного клапана придерживайтесь следующей последовательности:

1. Ослабьте пружину ⑤, вращая настроечную гайку ④.
2. Медленно откройте запорные устройства ② на обратном трубопроводе.
3. Медленно откройте запорные устройства ③ на подающем трубопроводе.

Испытания на прочность и герметичность

При гидравлическом испытании во избежание недопустимого давления на регулирующем элементе (максимальное испытательное давление 14 бар) обязательно должна быть снята импульсная трубка ⑥.

Закройте место присоединения трубки заглушкой G 1/8 ISO 228 ⑦. Только в этом случае клапан будет закрыт.



Показания манометров, установленных в точках + / -, должны увеличиваться

Если этого не происходит, то вероятно поврежден клапан или регулирующий элемент.

Испытания на герметичность всей системы должны проводиться в соответствии с инструкциями производителей оборудования.

Максимальное испытательное давление определяется как: **1,5 Ру**

Ру (PN) указывается на этикетках оборудования.

Вывод из эксплуатации

1. Медленно закройте запорные устройства ③ на подающем трубопроводе.
2. Медленно закройте запорные устройства ② на обратном трубопроводе.

Установка значений регулируемых величин ⑦

Установка давления

Диапазон установки давления указан на этикетке регулирующего блока ①.

Последовательность:

1. Запустите систему (см. раздел “Заполнение системы, первый пуск”). Полностью откройте все запорные устройства в системе.
2. Настройка давления до клапана
Следя за показаниями манометров ②.
 - Поверните настроечную гайку по часовой стрелке ③ для увеличения устанавливаемого значения (пружина сжимается).
 - Вращение против часовой стрелки ④ - снижает устанавливаемое значение (ослабляет пружину).

Пломбирование ⑧

При необходимости устройство регулировки давления может быть опломбировано пломбировочной проволокой ①.

Функция безопасности

Если прорывается регулирующая мембрана ①, давление распределяется между вспомогательными камерами ②, которое воздействует на предохранительную мембрану ③ и вызывает:

- открытие клапана;
- отказ регулятора ;
- небольшую протечку воды через резьбовое отверстие ④, что сигнализирует о разрыве мембраны.

Регулирующий элемент должен быть заменен, если мембрана повреждена.

Danfoss can accept no responsibility for possible errors in catalogues, brochures and other printed material. Danfoss reserves the right to alter its products without notice. This also applies to products already on order provided that such alterations can be made without subsequential changes being necessary in specifications already agreed. All trademarks in this material are property of the respective companies. Danfoss and the Danfoss logotype are trademarks of Danfoss A/S. All rights reserved.
