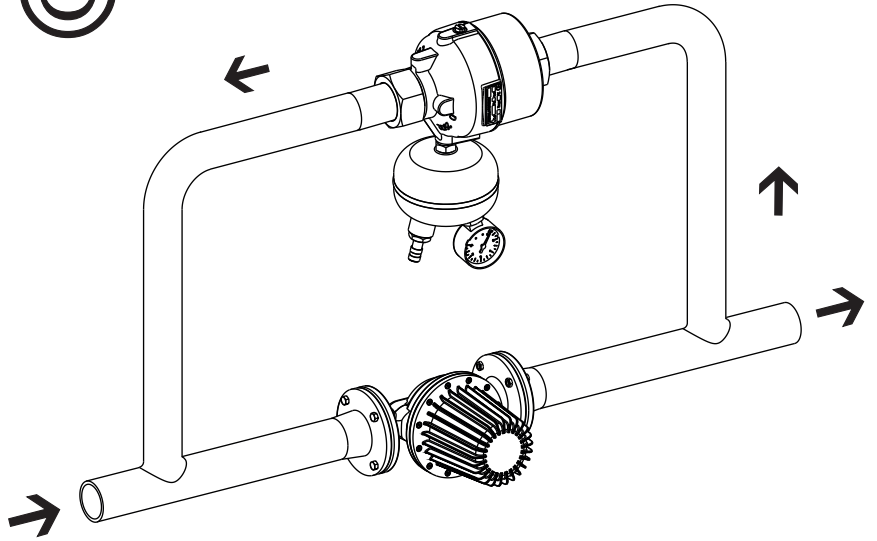
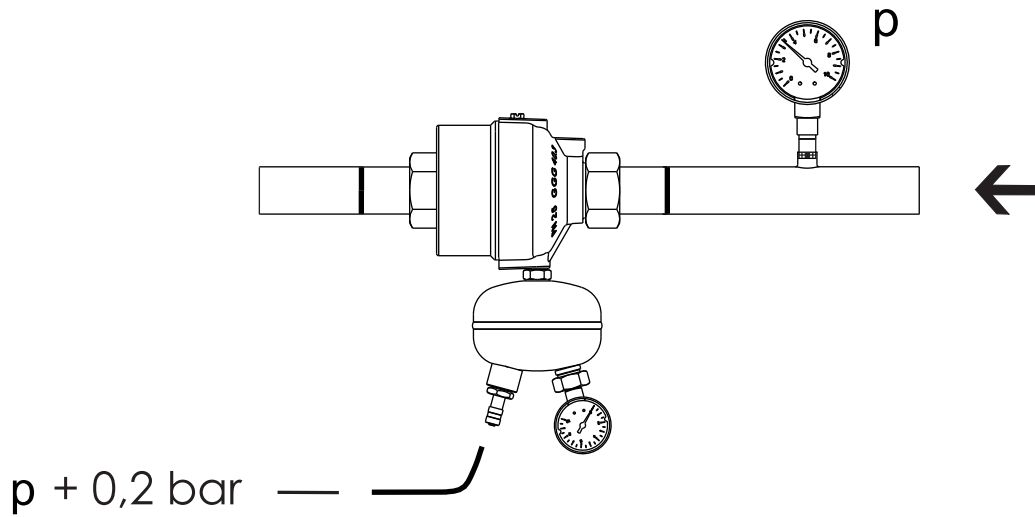


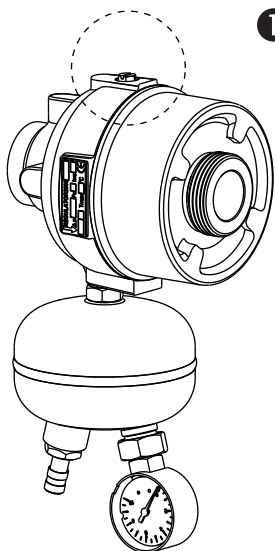
1



2



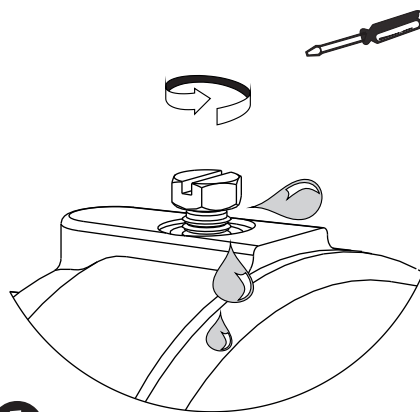
3



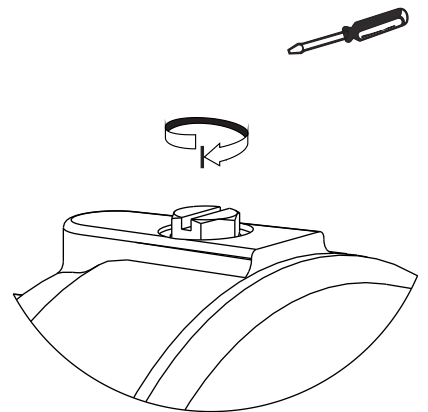
1 2

Max. 2 x 360°

Mp = 0,5 Nm



1



2

4