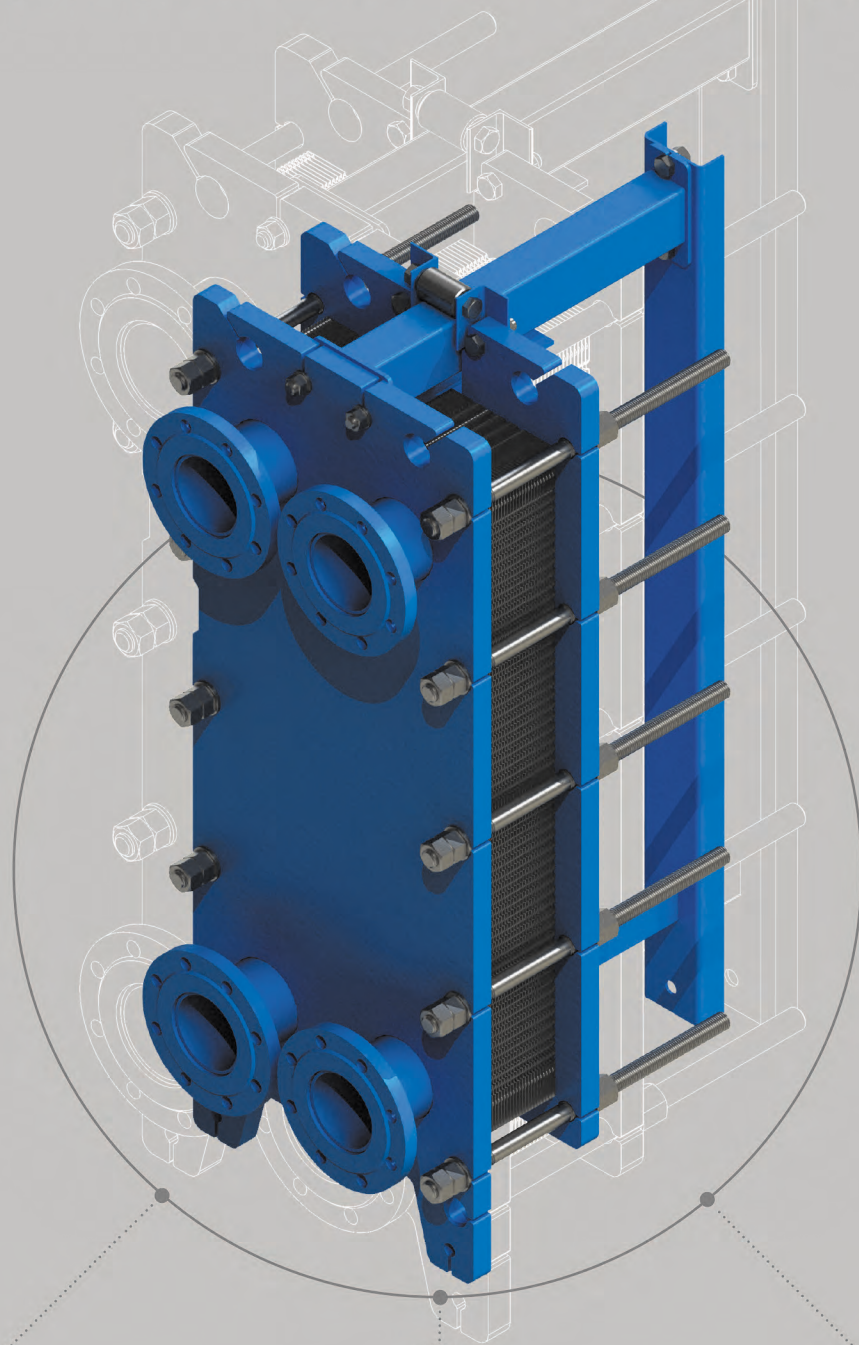


производство теплообменного оборудования



**СРОК ВЫДАЧИ
ТЕХНИЧЕСКОГО РЕШЕНИЯ
1 ДЕНЬ**



**ЦЕНА ОТ
ПРОИЗВОДИТЕЛЯ**



**ИЗГОТОВЛЕНИЕ
ТЕПЛООБМЕННИКА
ОТ 1 ДНЯ**

**В КОМПАНИИ ВНЕДРЕНА
СИСТЕМА МЕНЕДЖМЕНТА
КАЧЕСТВА ISO 9001:2015**

ISO 9001

**BUREAU VERITAS
Certification**



ПОЧЕМУ ВЫБИРАЮТ НАС

Минимальная цена
на теплообменники и
комплектующие



Собственная инженеринговая и
производственная база
расположены в г. Харьков



Оперативная помощь
в решении любых
вопросов 24/7



Энергоаудит
предприятий нашими
инженерами в любой
точке Украины



Комплекту-
ющие всегда
в наличии



Налаженная
логистика —
минимальный
срок доставки



Строгое соблюдение
партнерских
договоренностей



На все производимое
нами оборудование
предоставляется гарантия
от 12 месяцев



Возможность изготовления
нестандартных конструкций (под
существующую обвязку)

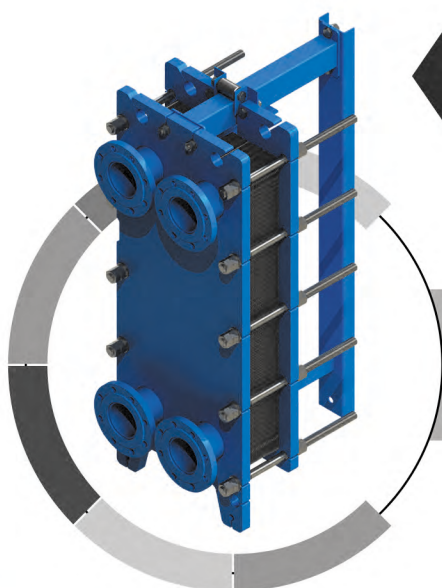


Наша компания аккредитована по
системе качества ISO 9001-2015.
Соответственно, мы производим
только качественное оборудование

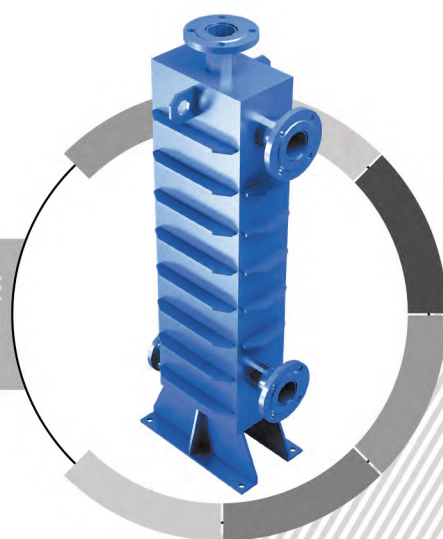


ОСНОВНЫЕ ТИПЫ ПЛАСТИНЧАТЫХ ТЕПЛООБМЕННЫХ АППАРАТОВ «АНКОР-ТЕПЛОЭНЕРГО»

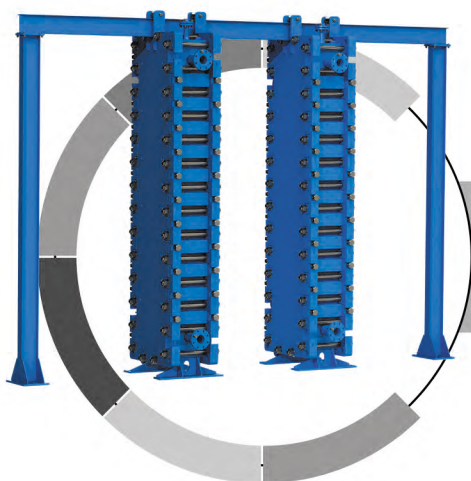
Пластинчатые теплообменники производства «Анкор-Теплоэнерго» решают любые задачи, связанные с подогревом и охлаждением различных сред.



РАЗБОРНЫЕ
ТЕПЛООБМЕННИКИ



СВАРНЫЕ
ТЕПЛООБМЕННИКИ



СВАРНЫЕ
ТЕПЛООБМЕННИКИ
С РАЗБОРНЫМ
КОРПУСОМ



ОХЛАЖДЕНИЕ



НАГРЕВ



РЕКУПЕРАЦИЯ



ПАСТЕРИЗАЦИЯ



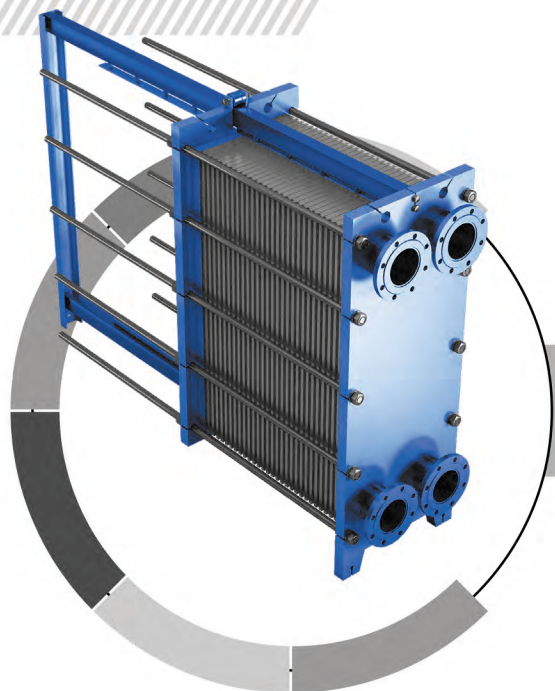
КОНДЕНСАЦИЯ



ИСПАРЕНИЕ

ПРОЦЕССЫ, В КОТОРЫХ ПРИМЕНЯЮТСЯ ПЛАСТИНЧАТЫЕ
ТЕПЛООБМЕННИКИ «АНКОР-ТЕПЛОЭНЕРГО»

РАЗБОРНЫЕ ПЛАСТИНЧАТЫЕ ТЕПЛООБМЕННИКИ



- Максимальная температура 190-200°C
- Максимальное рабочее давление 2,5 МПа
- Площадь пластины 0,016-2,1 м²
- Площадь пакета до 1500 м²
- Ду штуцеров 32 – 500 мм
- Максимальный расход - 3500 м³/ч
- Более 40 типоразмеров

ПРИМЕНЕНИЕ

ГВС, ОТОПЛЕНИЕ, ВЕНТИЛЯЦИЯ

ПОДОГРЕВ ВОДЫ БАССЕЙНОВ,
ТЕПЛЫЕ ПОЛЫ

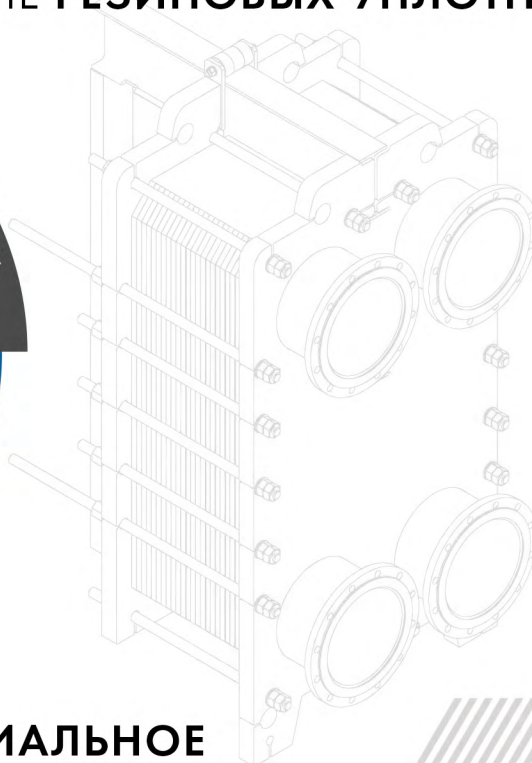
ОХЛАДИТЕЛИ/НАГРЕВАТЕЛИ
КИСЛОТ, ЩЕЛОЧЕЙ, РАСТВОРОВ

КОНДЕНСАТОРЫ/ИСПАРИТЕЛИ
АММИАКА И ФРЕОНОВ

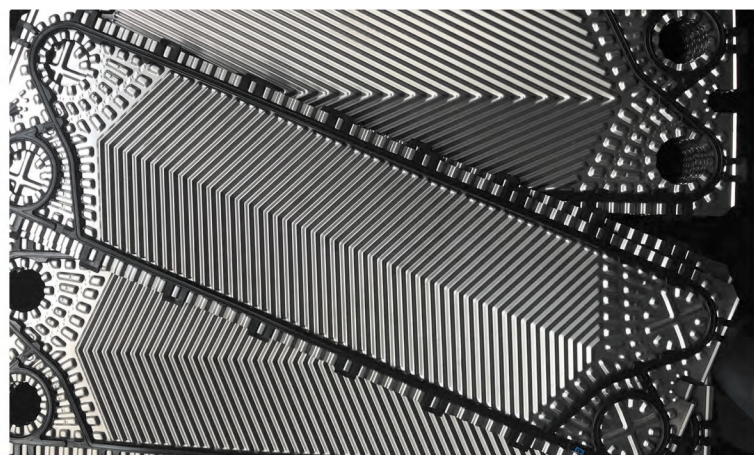
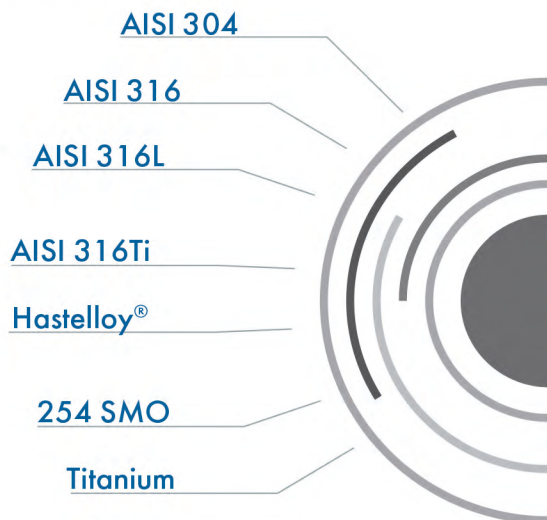
ОХЛАДИТЕЛИ/НАГРЕВАТЕЛИ
ПИЩЕВЫХ ПРОДУКТОВ

ПАСТЕРИЗАТОРЫ

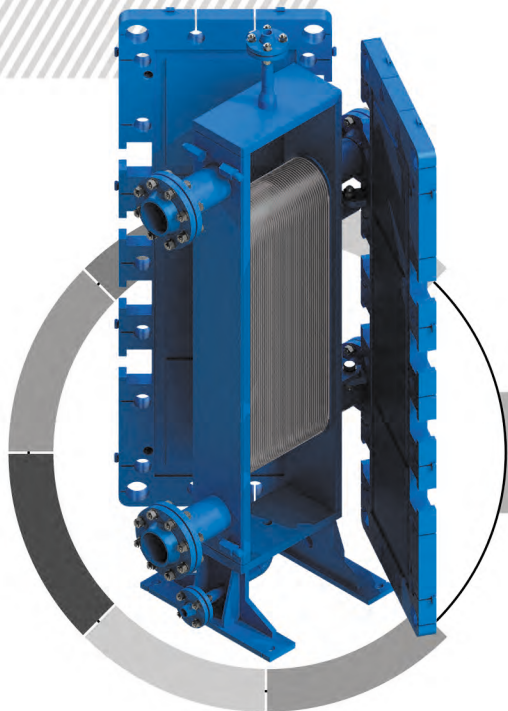
МАТЕРИАЛЬНОЕ ИСПОЛНЕНИЕ РЕЗИНОВЫХ УПЛОТНЕНИЙ



МАТЕРИАЛЬНОЕ ИСПОЛНЕНИЕ ПЛАСТИН



СВАРНЫЕ ПЛАСТИНЧАТЫЕ ТЕПЛООБМЕННИКИ С РАЗБОРНЫМ КОРПУСОМ



- Рабочие температуры
- 200°C/+ 650°C
- Максимальное рабочее
давление 10 МПа
- Площадь пластины
0,035 – 1,88м²
- Площадь теплообмена до
1655 м²
- Ду патрубка 10 – 1000 мм
- Число пластин до 1000 шт.
- Толщина пластин 1,0-1,5 мм

УНИКАЛЬНЫЕ ОСОБЕННОСТИ СВАРНЫХ ПЛАСТИНЧАТЫХ ТЕПЛООБМЕННИКОВ С РАЗБОРНЫМ КОРПУСОМ

Возможность изготовления
нестандартных конструкций
(под существующую обвязку)

Доступ к пакету пластин для
механической очистки,
ревизий, ремонта

Отсутствие
резиновых уплотнений

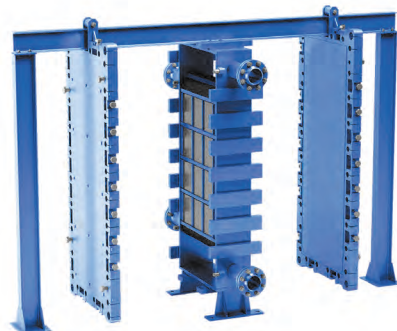


Аппараты повышенной
надежности

Расчетный срок
службы свыше 20 лет

Работа на агрессивных
средах

ПРЕИМУЩЕСТВА ПРИМЕНЕНИЯ СВАРНОГО ТЕПЛООБМЕННИКА С РАЗБОРНЫМ КОРПУСОМ В СРАВНЕНИИ С ТРУБЧАТЫМ АППАРАТОМ НА РЕАЛЬНОМ ПРИМЕРЕ ПОСТАВКИ



18 400 кг	Вес	5 300 кг
8 000 мм	Длина	900 мм
716 м ²	Площадь теплообмена	88 м ²
34,075 м ²	Место для монтажа и обслуживания	4,41 м ²
280 000,00 €	Цена на этапе закупки	118 217,00 €
861 чел/час	Нормы затрат для проведения сервиса в чел/час	342 чел/час
2 ед.	Применение подъемно-транспортных механизмов во время ревизии/обслуживания	не требуется
1 680 €	Стоимость сервисного обслуживания теплообменного аппарата	621 €

РЕЗУЛЬТАТАМИ ВНЕДРЕНИЯ СВАРНЫХ ТЕПЛООБМЕННИКОВ С РАЗБОРНЫМ КОРПУСОМ БУДУТ:

до 60%	до 70%	до 5 РАЗ	в 2 РАЗА МЕНЬШЕ	до 10 РАЗ МЕНЬШЕ	до 20 РАЗ МЕНЬШЕ
ЭКОНОМИЯ СРЕДСТВ НА ЭТАПЕ ЗАКУПКИ	ЭКОНОМИЯ СРЕДСТВ НА ОБСЛУЖИВАНИИ	СОКРАЩЕНИЕ ВРЕМЕНИ НА СЕРВИС	СРОК ПОСТАВКИ ОБОРУДОВАНИЯ	ПЛОЩАДЬ ДЛЯ МОНТАЖА	НАГРУЗКА НА ФУНДАМЕНТ

СЕРВИСНОЕ ОБСЛУЖИВАНИЕ ПЛАСТИНЧАТЫХ ТЕПЛООБМЕННИКОВ ЛЮБОГО ПРОИЗВОДИТЕЛЯ

СЕРВИСНОЕ ОБСЛУЖИВАНИЕ ПРЕДОТВРАЩАЕТ

Изменение параметров теплообменника в соответствии с первоначальным (расчётным)

Утечку или смешивание рабочих сред, вовлеченных в теплообмен (перетоки между контурами)

Повышение потерь давления во время работы

Дополнительные затраты на замену уплотнителей или пластин в теплообменнике



РИСКИ

ПРИ САМОСТОЯТЕЛЬНОМ СЕРВИСНОМ ОБСЛУЖИВАНИИ

Неправильное использование химических реагентов может привести к повреждению пластин

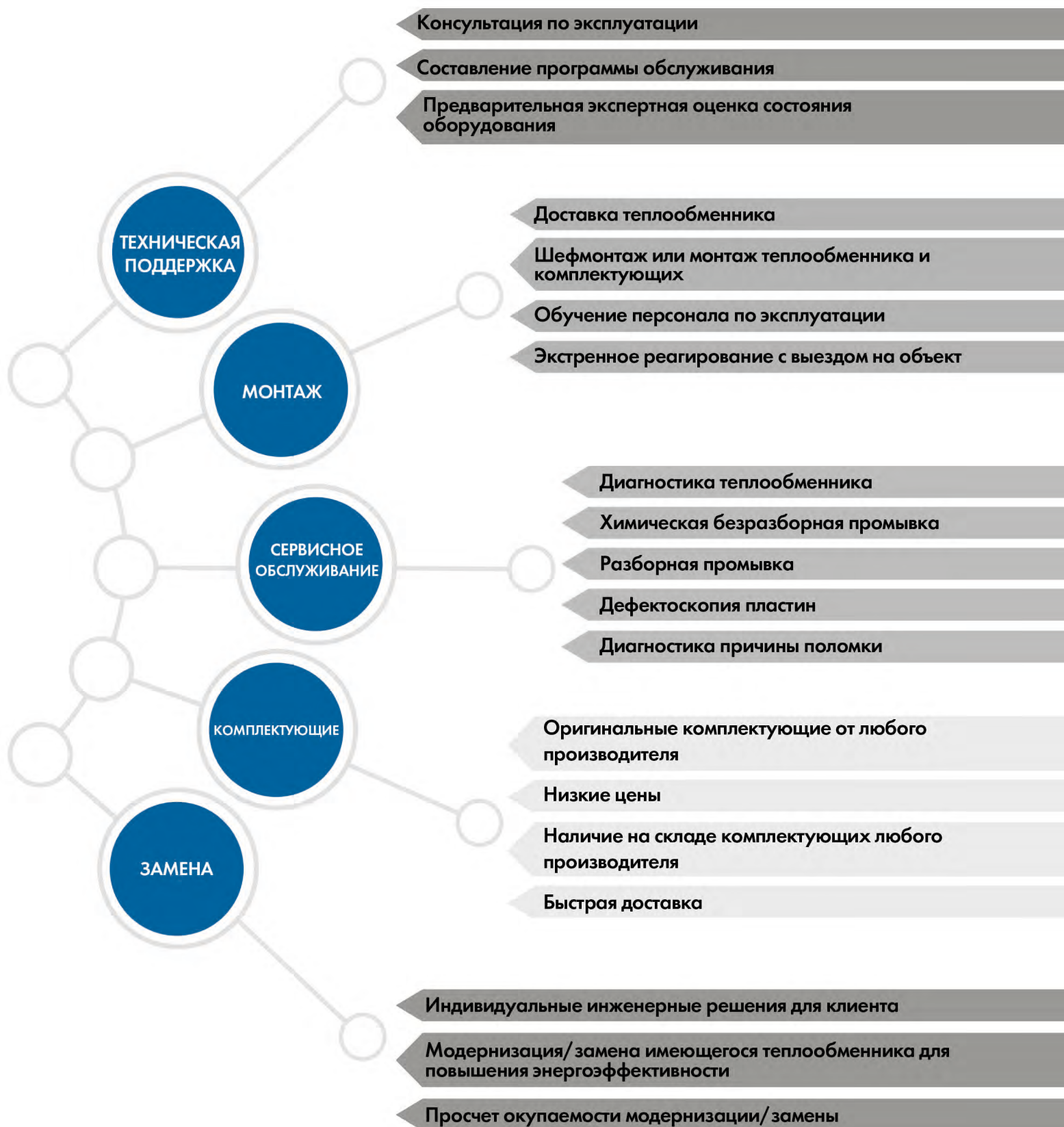
Несвоевременное выявление дефектов в пластинах может привести к потерям производственной продукции и нарушению безопасности эксплуатации оборудования

Плохое качество уплотнительных прокладок и клеевых соединений может привести к возникновению течи

Ремонт теплообменника по принципу «сделаем сами» приводит к частичной или полной замене теплообменника

СЕРВИС-ЗАДАЧА ДЛЯ ПРОФЕССИОНАЛОВ

360° ПОЛНОГО СПЕКТРА УСЛУГ



КОМПАНИЯ С ПОЛНЫМ ПРОИЗВОДСТВЕННЫМ ЦИКЛОМ



АНКОР В ЦИФРАХ



НАШИ ПАРТНЕРЫ

Коллектив ЧНПФ «Анкор-Теплоэнерго» готов максимально эффективно и в кратчайшие сроки выполнить поставленную задачу по техническому расчету и изготовлению теплообменного оборудования.

Будем рады новым деловым контактам и, со своей стороны, приложим все усилия для того, чтобы наши клиенты получили максимальную выгоду от сотрудничества с нашей Компанией.



PEPSICO

Coca-Cola

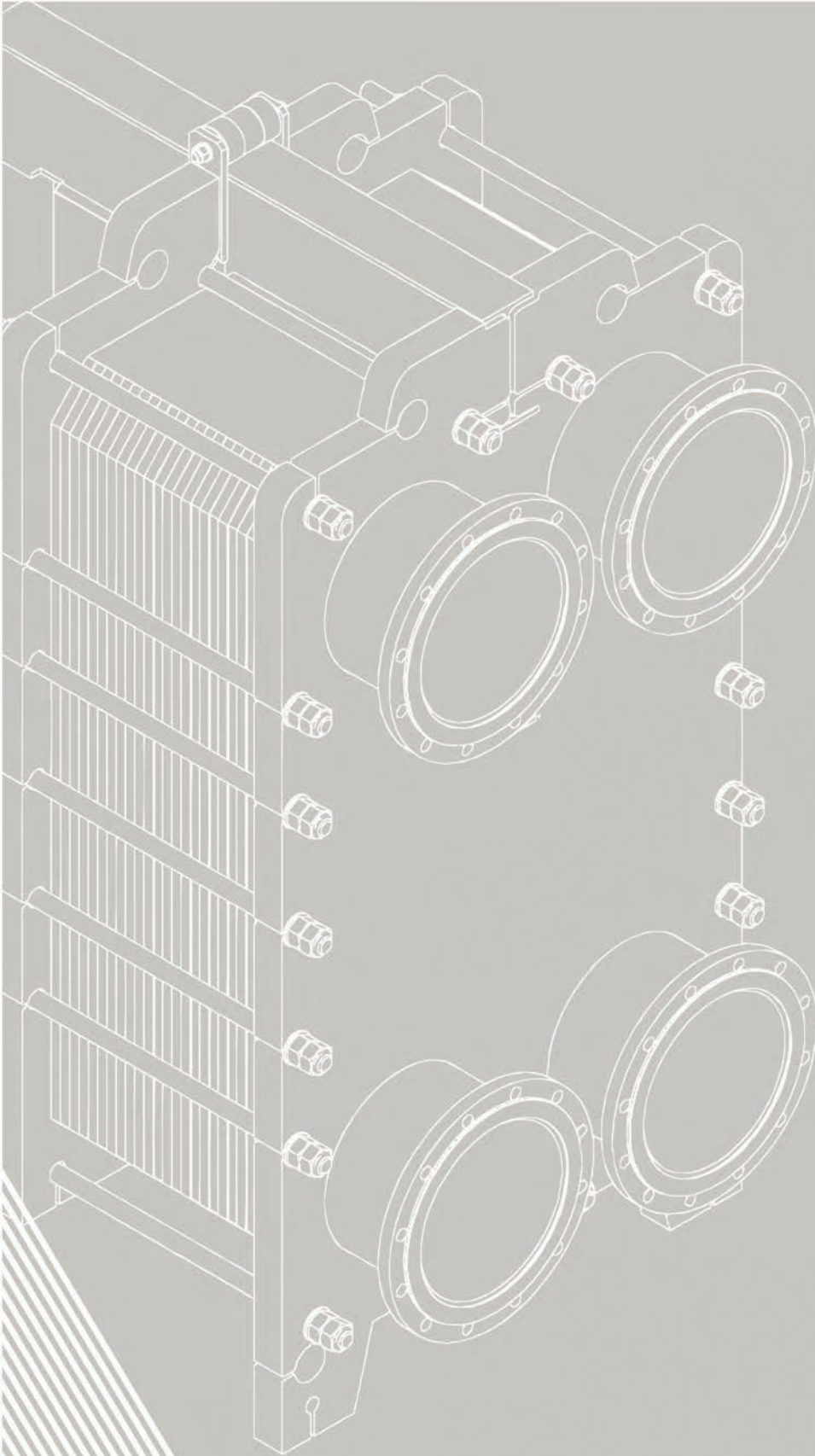


KERNEL
GROUP OF COMPANIES



УКР
ГАЗ
Видобування





ЧНПФ «Анкор-Теплоэнерго»
61105, Украина, г. Харьков
ул. Киргизская 19, корп.1

Тел.: +380 (57) 719-37-91
E-mail: info@ankort.com
Website: www.ankort.com

Отдел продаж:

Тел.: +380 (57) 719-37-91
E-mail: ankor.phe@gmail.com

Единый номер сервисной службы: **+38 (067) 621-45-94**
Электронная почта: service@ankort.com



производство теплообменного оборудования